

市民バドミントン大会 一般の部

平成23年9月25日 逗子市体育館

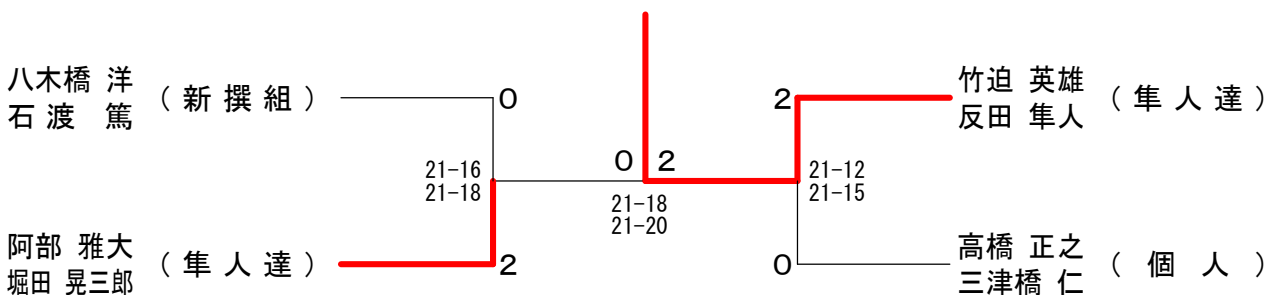
男子ダブルスAクラス A ブ ロ ッ ク	八木橋 石渡	大久保 加藤	尾崎 向田	勝 敗	順位
八木橋 洋篤 (新撰組)		○ 19-21 21-6 21-15	○ 21-10 21-11	M 2-0 G 4-1 P 103-63	1
大久保 典史 (ファーストステップ)	× 21-19 6-21 15-21		○ 19-21 21-16 21-16	M 1-1 G 3-3 P 103-114	2
尾崎 元信 (zacro)	× 10-21 11-21	× 21-19 16-21 16-21		M 0-2 G 1-4 P 74-103	3

男子ダブルスAクラス B ブ ロ ッ ク	斉山 信村	脇田 岩本	高橋 三津橋	勝 敗	順位
斉山 康太 (新撰組)		× 15-21 15-21	× 21-20 19-21 17-21	M 0-2 G 1-4 P 87-104	3
脇田 智大 (ファーストステップ)	○ 21-15 21-15		× 20-21 20-21	M 1-1 G 2-2 P 82-72	2
高橋 正之 (個人)	○ 20-21 21-19 21-17	○ 21-20 21-20		M 2-0 G 4-1 P 104-97	1

男子ダブルスAクラス C ブ ロ ッ ク	竹反 迫田	田中 竹村	島山 中村	勝 敗	順位
竹反 英雄 (隼人達)		○ 21-15 21-17	○ 21-14 21-12	M 2-0 G 4-0 P 84-58	1
田中 裕之 (新撰組)	× 15-21 17-21		× 17-21 18-21	M 0-2 G 0-4 P 67-84	3
島山 裕一郎 (IBS)	× 14-21 12-21	○ 21-17 21-18		M 1-1 G 2-2 P 68-77	2

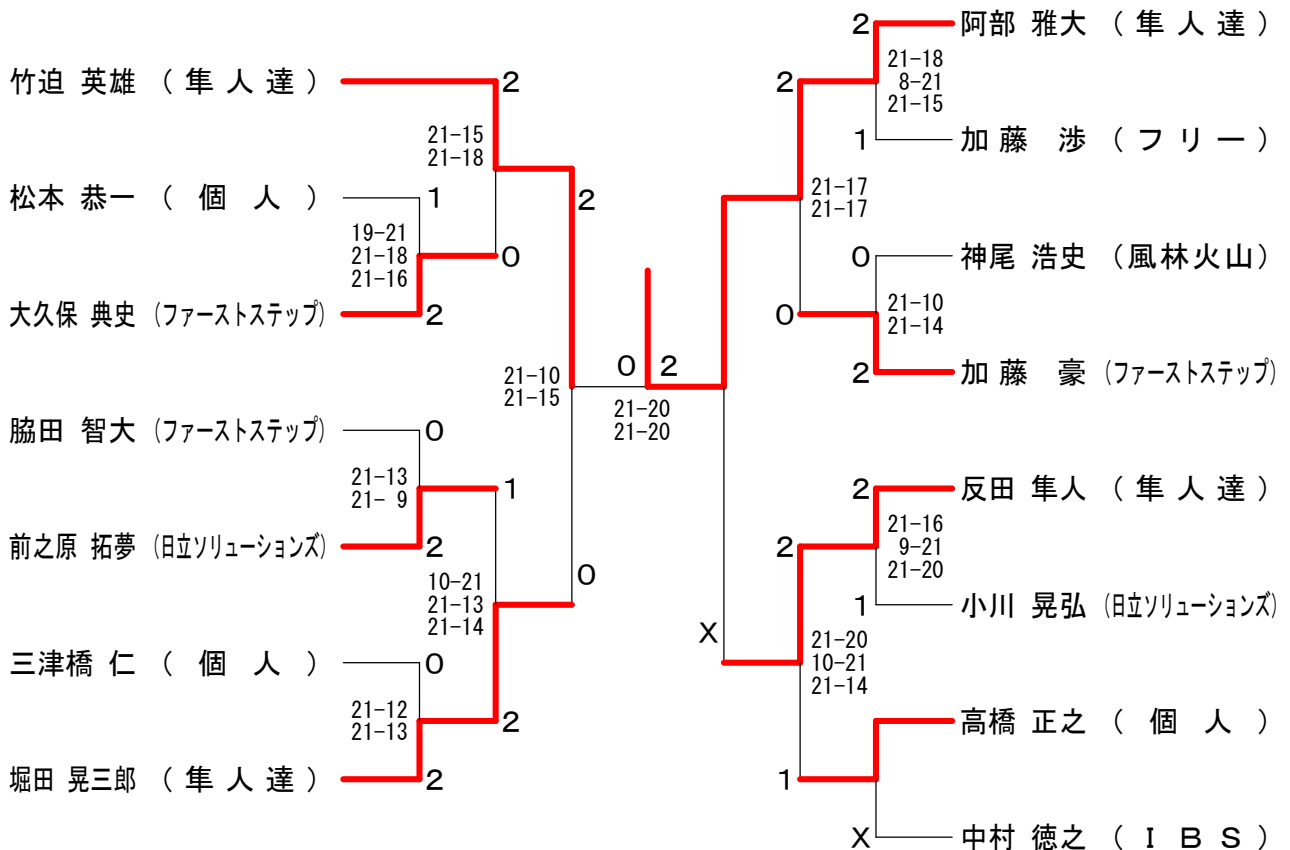
男子ダブルスAクラス D ブ ロ ッ ク	阿堀 部田	佐藤 伊藤	小川 前之原	勝 敗	順位
阿堀 雅大 (隼人達)		○ 21-11 21-9	○ 21-15 21-19	M 2-0 G 4-0 P 84-54	1
佐藤 泰之 (新撰組)	× 11-21 9-21		× 5-21 11-21	M 0-2 G 0-4 P 36-84	3
小川 晃弘 (日立ソリューションズ)	× 15-21 19-21	○ 21-5 21-11		M 1-1 G 2-2 P 76-58	2

男子ダブルスAクラス 決勝トーナメント



男子ダブルスBクラス	古宇田 藤 田	宮 崎 鈴 木	小上馬 金 子	神 尾 内 山	梶 原 古 川	勝 敗	順 位
古宇田 洋行 (風林火山) 藤田 昌宏		○ 21-19 21-13	○ 21- 8 21- 6	○ 18-21 21-20 21-17	○ 21-11 21-16	M 4-0 G 8-1 P 186-131	1
宮崎 和治 (逗子市役所) 鈴木 郁雄 (鎌倉市役所)	× 19-21 13-21		○ 21- 2 21- 9	× 17-21 11-21	× 21-20 20-21 15-21	M 1-3 G 3-6 P 158-157	4
小上馬 雅行 (逗子市役所) 金子 皓哉	× 8-21 6-21	× 2-21 9-21		× 8-21 10-21	× 9-21 11-21	M 0-4 G 0-8 P 63-168	5
神尾 浩史 (風林火山) 内山 直樹 (鷹取BC)	× 21-18 20-21 17-21	○ 21-17 21-11	○ 21- 8 21-10		○ 21-16 21-19	M 3-1 G 7-2 P 184-141	2
梶原 惇 (フリー) 古川 千博	× 11-21 16-21	○ 20-21 21-20 21-15	○ 21- 9 21-11	× 16-21 19-21		M 2-2 G 4-5 P 166-160	3

男子シングルス



市民バドミントン大会 一般の部

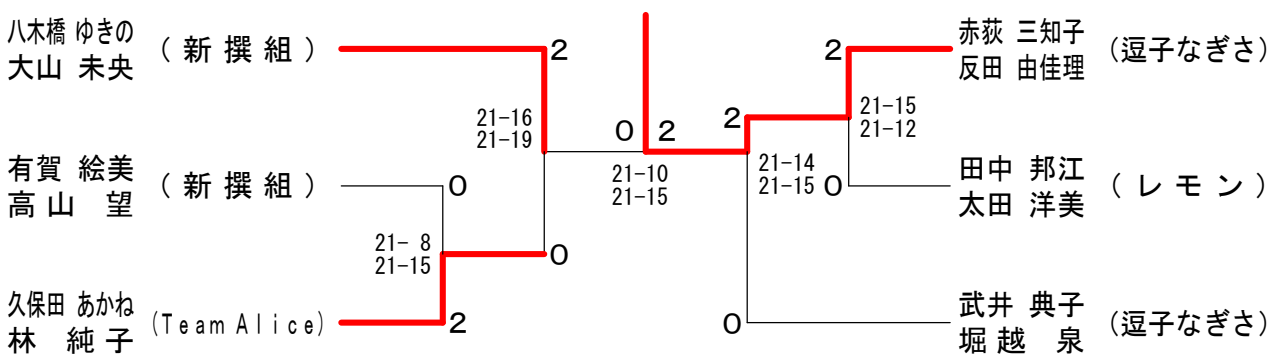
平成23年9月25日 逗子市体育館

女子ダブルスAクラス A ブロツク	三 峯	野 尾	小 宮	野 澤	武 堀	井 越	八木橋 大 山	勝 敗	順位
三野美鈴 (レモン) 峯尾尚子			○ 21-20 21-14		× 21-19 15-21 20-21		× 11-21 7-21	M 1-2 G 3-4 P 116-137	3
小野淑美 (逗子なぎさ) 宮澤久美	× 20-21 14-21				× 19-21 7-21		× 19-21 17-21	M 0-3 G 0-6 P 96-126	4
武井典子 (逗子なぎさ) 堀越泉	○ 19-21 21-15 21-20		○ 21-19 21- 7				× 21-16 13-21 16-21	M 2-1 G 5-3 P 153-140	2
八木橋ゆきの (新撰組) 大山未央	○ 21-11 21- 7		○ 21-19 21-17		○ 16-21 21-13 21-16			M 3-0 G 6-1 P 142-104	1

女子ダブルスAクラス B ブロツク	赤 反	荻 田	新 下	野 山	有 高	賀 山	勝 敗	順位
赤荻三知子 (逗子なぎさ) 反田由佳理			○ 21-15 21-10			○ 21- 7 21-17	M 2-0 G 4-0 P 84-49	1
新野裕子 (逗子なぎさ) 下山安寿美	× 15-21 10-21				× 12-21 19-21		M 0-2 G 0-4 P 56-84	3
有賀絵美 (新撰組) 高山望	× 7-21 17-21		○ 21-12 21-19				M 1-1 G 2-2 P 66-73	2

女子ダブルスAクラス C ブロツク	藤 里	村 見	久保田 林	田 太	中 田	勝 敗	順位
藤村和子 (逗子なぎさ) 里見真紀子			× 13-21 9-21		× 14-21 16-21	M 0-2 G 0-4 P 52-84	3
久保田あかね (Team Alice) 林純子	○ 21-13 21- 9				○ 21-13 21-15	M 2-0 G 4-0 P 84-50	1
田中邦江 (レモン) 太田洋美	○ 21-14 21-16		× 13-21 15-21			M 1-1 G 2-2 P 70-72	2

女子ダブルスAクラス 決勝トーナメント



女子ダブルスBクラス A ブ ロ ッ ク	川 本 岩 田	高 木 田 村	仲 上 笹 本	ジョイナー 岡 見	勝 敗	順 位
川本 明子 (ハイランド) 岩田 裕子	○	×	○	○	M 2-1 G 4-2 P 120-106	2
高木 香 (IBS) 田村 恭子	○	○	○	○	M 3-0 G 6-0 P 126-79	1
仲上 陽子 (ステップ) 笹本 敦子	×	×	○	○	M 1-2 G 2-4 P 93-108	3
ジョイナー 亜紀子 (ハイランド) 岡見 芳子	×	×	×	○	M 0-3 G 0-6 P 80-126	4

女子ダブルスBクラス B ブ ロ ッ ク	小 林 原	松 石 渡 辺	阿 部 麻 生	勝 敗	順 位
小林 節子 (ハイランド) 原 紀江	○	○	×	M 1-1 G 2-2 P 63-71	2
松石 美香 (逗子なぎさ) 渡辺 真理子	×	×	×	M 0-2 G 0-4 P 53-84	3
阿部 好江 (ステップ) 麻生 小夜子	○	○	○	M 2-0 G 4-0 P 84-45	1

女子ダブルスBクラス 決勝トーナメント

