

秋季バドミントン大会

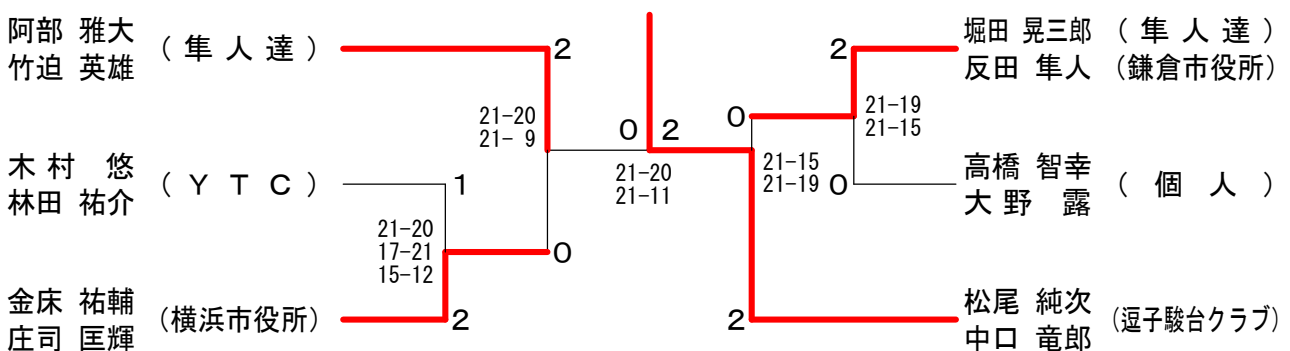
平成23年11月20日 逗子市体育館

男子ダブルスAクラス A ブ ロ ッ ク	阿 部 雅 大 竹 迫 英 雄 (隼 人 達)	小 島 孝 明 瀬 田 広 之 (Y T C)	ダ ラ ス ケ ニー 大 関 寛 史 (イ ー ス ト)	高 大 橋 智 幸 大 野 露 (個 人)	勝 敗	順 位
		○ 21-6 21-13	○ 21-13 16-21 21-8	○ 21-18 21-20	M 3-0 G 6-1 P 142-99	1
	×	6-21 13-21	×	×	M 0-3 G 0-6 P 62-126	4
	×	○	○	×	M 1-2 G 3-4 P 119-125	3
	×	○	○		M 2-1 G 4-2 P 122-95	2

男子ダブルスAクラス B ブ ロ ッ ク	小 林 隆 憲 高 橋 正 之 (個 人)	松 尾 純 次 中 口 竜 郎 (逗 子 駿 台 ク ラ ブ)	小 川 晃 弘 前 之 原 拓 夢 (日 立 ソ リ ュ ー シ ョ ンズ)	金 床 祐 輔 庄 司 匡 輝 (横 浜 市 役 所)	勝 敗	順 位
		×	×	×	M 0-3 G 1-6 P 105-138	4
	○		○	○	M 3-0 G 6-1 P 137-96	1
	○	×	×	×	M 1-2 G 3-5 P 124-135	3
	○	×	○		M 2-1 G 5-3 P 128-125	2

男子ダブルスAクラス C ブ ロ ッ ク	堀 田 晃 三 郎 反 田 隼 人 (鎌 倉 市 役 所)	木 村 悠 林 田 祐 介 (Y T C)	樋 ノ 口 正 裕 尾 崎 元 信 (Z a c r o)	勝 敗	順 位
		○	○	M 2-0 G 4-0 P 84-65	1
	×		○	M 1-1 G 2-3 P 93-86	2
	×	×		M 0-2 G 1-4 P 72-98	3

男子ダブルスAクラス 決勝トーナメント



秋季バドミントン大会

平成23年11月20日 逗子市体育館

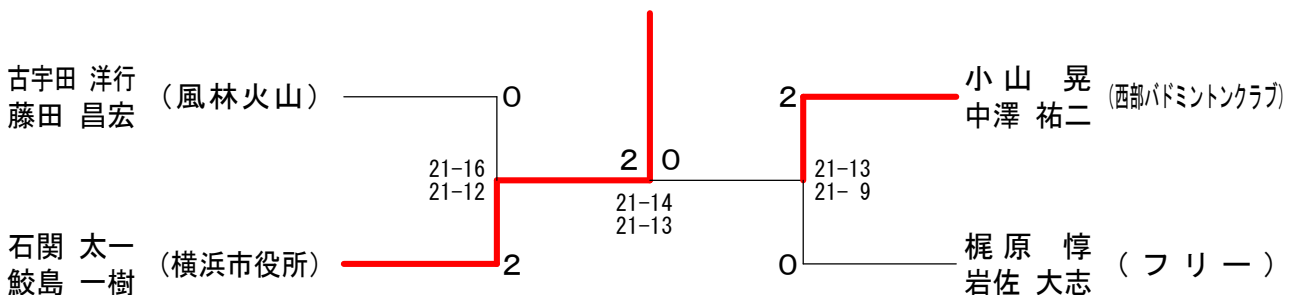
男子ダブルスBクラス A ブロツク	古藤 宇田 藤田 田	加藤 杉 加 杉	藤崎 松 藤 崎	本嶋 本 本 嶋	勝 敗	順位
古宇田 洋行 (風林火山) 藤田 昌宏	/	○ 21-19 21-18	○ 21-16 21-17	M 2-0 G 4-0 P 84-70	1	
加藤 大済 (Y.K.C) 杉崎 健太郎	x 19-21 18-21	/	○ 21-17 19-21 15-13	M 1-1 G 2-3 P 92-93		
松本 恭一 (個人) 田嶋 悠士	x 16-21 17-21	x 17-21 21-19 13-15	/	M 0-2 G 1-4 P 84-97		

男子ダブルスBクラス B ブロツク	梶原 岩 岩 佐	原佐 荒 原 佐	木子 藤 木 子	澤口 藤 澤 口	勝 敗	順位
梶原 惇 (フリー) 岩佐 大志	/	○ 21-12 17-21 15-10	○ 21- 8 21-13	M 2-0 G 4-1 P 95-64	1	
荒木 康太 (Y.K.C) 庄子 智史	x 12-21 21-17 10-15	/	○ 21- 5 21- 7	M 1-1 G 3-2 P 85-65		
藤澤 和則 (海自横須賀) 田口 達也	x 8-21 13-21	x 5-21 7-21	/	M 0-2 G 0-4 P 33-84		

男子ダブルスBクラス C ブロツク	神飯 尾 飯 泉	小中 山 中 澤	水野 野 中 溝	野溝 野 野 溝	勝 敗	順位
神尾 浩史 (風林火山) 飯泉 陽介 (JGC日揮)	/	x 8-21 15-21	○ 21-11 18-21 15-12	M 1-1 G 2-3 P 77-86	2	
小山 晃 (西部バドミントンクラブ) 中澤 佑治	○ 21- 8 21-15	/	○ 21-15 21-15	M 2-0 G 4-0 P 84-53		
水野 健太郎 (Rikuri) 中溝 貴浩	x 11-21 21-18 12-15	x 15-21 15-21	/	M 0-2 G 1-4 P 74-96		

男子ダブルスBクラス D ブロツク	石関 鮫 石 鮫	関島 橋 関 島	橋本 本 橋 本	宮崎 崎 宮 崎	勝 敗	順位
石関 太一 (横浜市役所) 鮫島 一樹	/	○ -x	○ 21-10 21- 5	M 2-0 G 4-0 P 84-15	1	
橋本 岳侑 (Y.T.C) 金井 伸一	x x-	/	x x-	M 0-2 G 0-4 P 0-84		
宮崎 和治 (逗子市役所) 鈴木 郁雄 (鎌倉市役所)	x 10-21 5-21	○ -x	/	M 1-1 G 2-2 P 57-42		

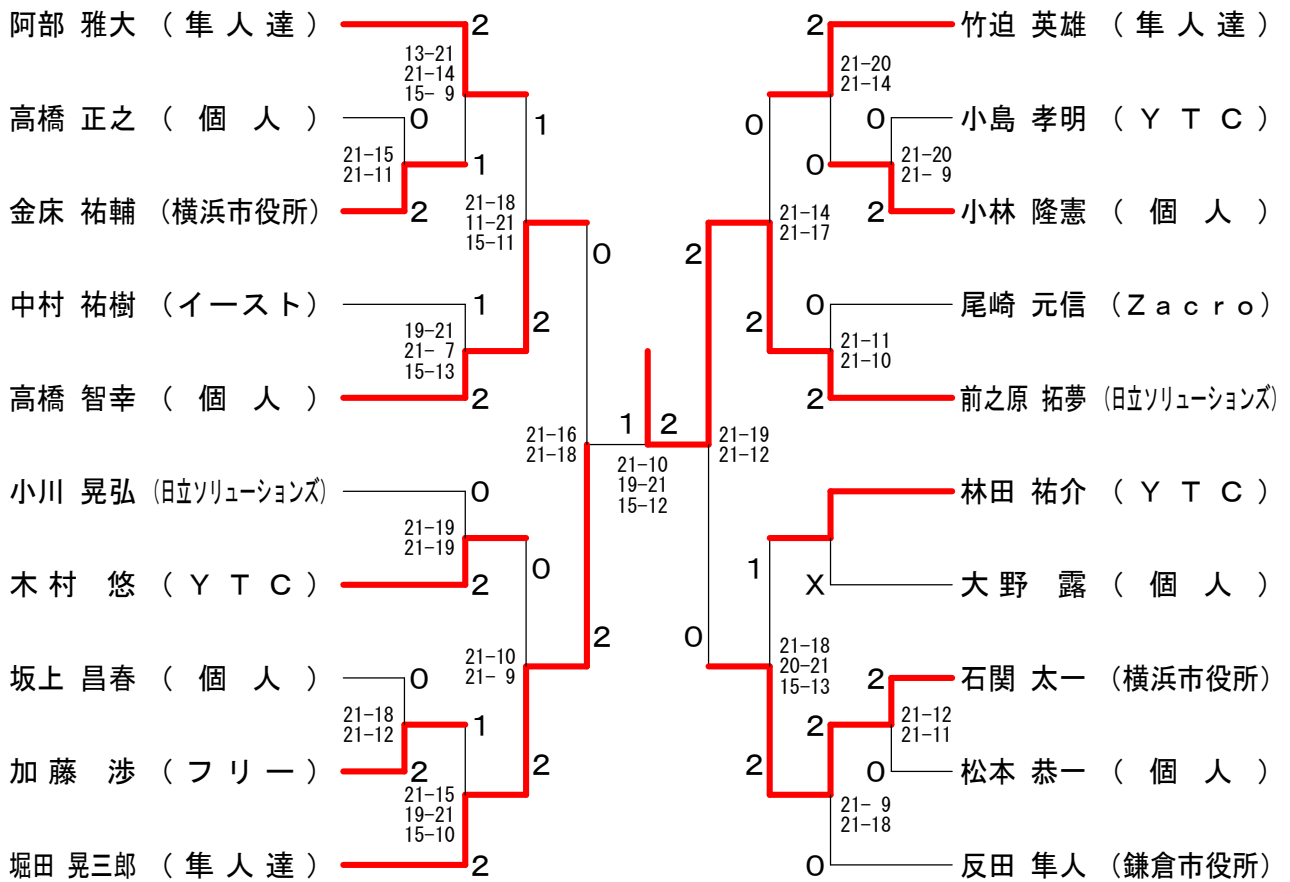
男子ダブルスBクラス 決勝トーナメント



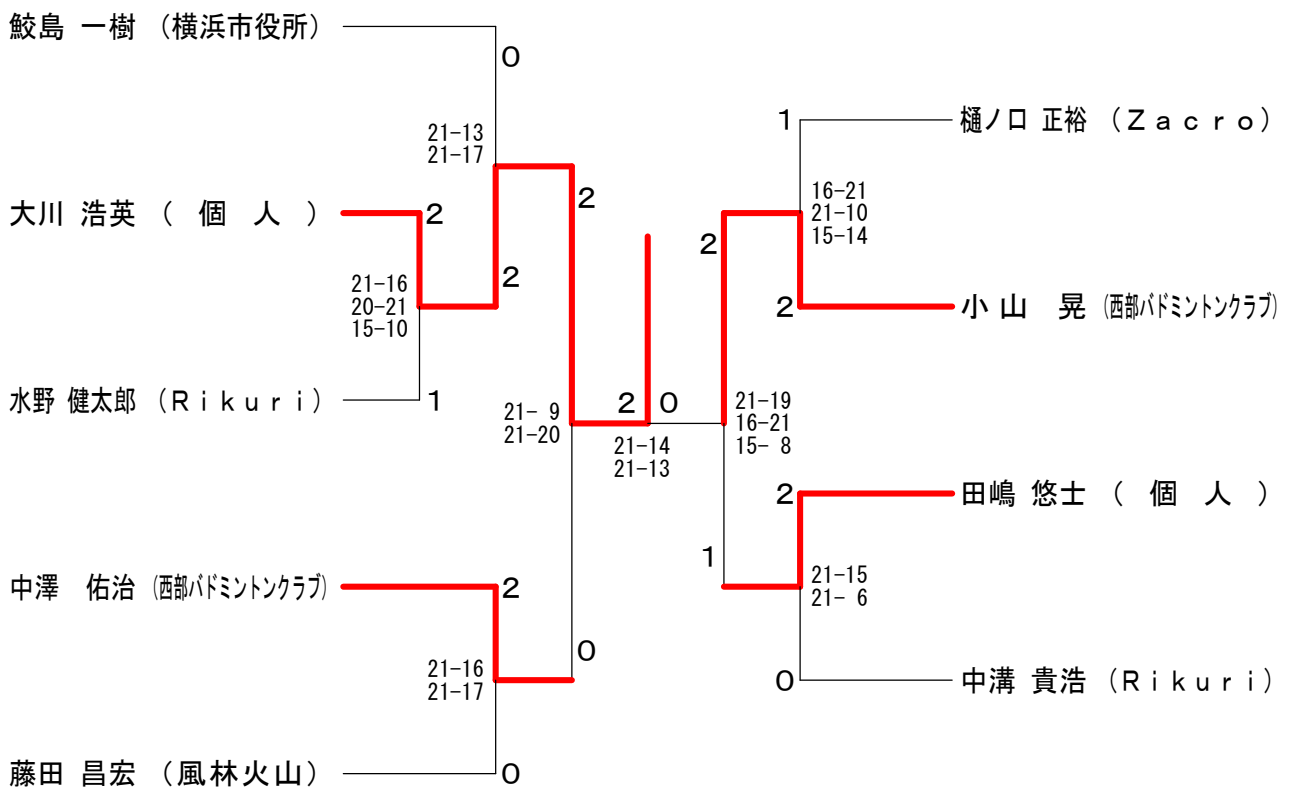
秋季バドミントン大会

平成23年11月20日 逗子市体育館

男子シングルスAクラス



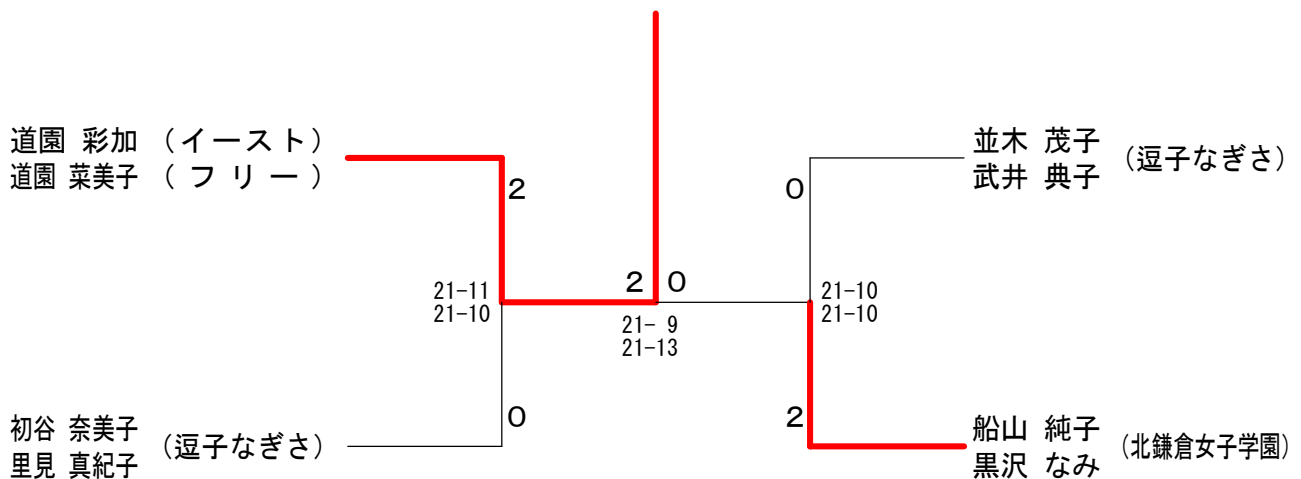
男子シングルスBクラス



女子ダブルスAクラス Aブロック	並木 茂子 武井 典子	嘉山 美有紀 藤田 美保	下山 安寿美 宮澤 久美	道園 彩加 道園 菜美子	勝敗	順位	
	○	○	×	M 2-1 G 4-2 P 111-80	/	2	
	21-12 21-12	21-10 21- 4	13-21 14-21				
×	○	×	M 1-2 G 2-4 P 78-113	/			3
12-21 12-21	21-13 21-16	6-21 6-21					
×	×	×	M 0-3 G 0-6 P 61-126	/			4
10-21 4-21	13-21 16-21	12-21 6-21					
○	○	○	M 3-0 G 6-0 P 126-57	/	1		
21-13 21-14	21- 6 21- 6	21-12 21- 6					

女子ダブルスAクラス Bブロック	小野 淑美 堀越 泉	三野 美鈴 田中 邦江	初谷 奈美子 里見 真紀子	船山 純子 黒沢 なみ	勝敗	順位	
	×	×	×	M 0-3 G 0-6 P 75-126	/	4	
	15-21 15-21	17-21 13-21	10-21 5-21				
○	×	×	M 1-2 G 3-4 P 121-127	/			3
21-15 21-15	19-21 21-19 10-15	13-21 16-21					
○	○	×	M 2-1 G 4-3 P 118-122	/			2
21-17 21-13	21-19 19-21 15-10	8-21 13-21					
○	○	○	M 3-0 G 6-0 P 126-65	/	1		
21-10 21- 5	21-13 21-16	21- 8 21-13					

女子ダブルスAクラス 決勝トーナメント

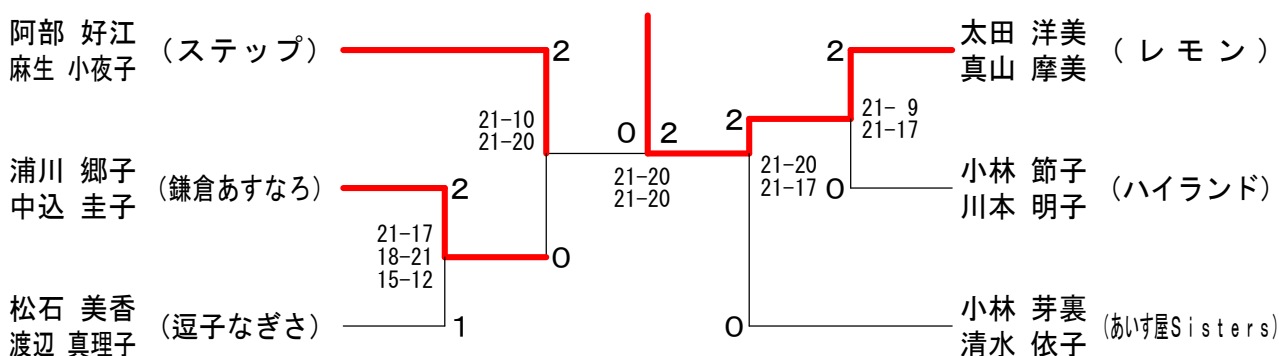


女子ダブルスBクラス A ブロック	小林 節子 川本 明子 (ハイランド)	阿部 好江 麻生 小夜子 (ステップ)	赤澤 登志子 蔵重 慶子 (MARINE SNOW)	勝敗	順位
	○	×	○	M 1-1 G 2-2 P 67-78	2
	○	○	○	M 2-0 G 4-0 P 84-50	1
	×	×	×	M 0-2 G 0-4 P 61-84	3

女子ダブルスBクラス B ブロック	松石 美香 渡辺 真理子 (逗子なぎさ)	磯部 貴美子 目良 優美 (北鎌倉女子学園)	小林 芽裏 清水 依子 (あいす屋Sisters)	勝敗	順位
	○	×	×	M 1-1 G 3-2 P 83-86	2
	×	×	×	M 0-2 G 0-4 P 61-84	3
	○	○	○	M 2-0 G 4-1 P 97-71	1

女子ダブルスBクラス C ブロック	太田 洋美 真山 摩美 (レモン)	仲上 陽子 笹本 敦子 (ステップ)	浦川 郷子 中込 圭子 (鎌倉あすなろ)	勝敗	順位
	○	×	×	M 1-1 G 3-2 P 89-84	1
	×	×	○	M 1-1 G 2-3 P 79-84	3
	○	×	○	M 1-1 G 3-3 P 98-98	2

女子ダブルスBクラス 決勝トーナメント



女子ダブルスCクラス	五十嵐 岡見	長 友 假屋	伊 東 江 間	辻 吉 原	梅 田 田 口	勝 敗	順 位
五十嵐 美穂 岡見 芳子 (ハイランド)		○ 21-17 21-9	× ×- ×-	× ×- ×-	× 21-15 ×- ×-	M 1-3 G 3-6 P 63-125	4
長友 さやか 假屋 千里 (海自横須賀)	× 17-21 9-21		× 20-21 9-21	× 11-21 13-21	× 17-21 19-21	M 0-4 G 0-8 P 115-168	5
伊東 祐子 江間 次美 (鎌倉あすなろ)	○ -×	○ 21-20 21-9		× 17-21 18-21	○ 17-21 21-15 15-10	M 3-1 G 6-3 P 172-117	3
辻 賀津子 (チームアリス) 吉原 美恵子 (港南オーリーブ)	○ -×	○ 21-11 21-13	○ 21-17 21-18		× 15-21 20-21	M 3-1 G 6-2 P 161-101	1
梅田 智美 田口 千恵美 (海自横須賀)	○ 15-21 -× -×	○ 21-17 21-19	× 21-17 15-21 10-15	○ 21-15 21-20		M 3-1 G 7-3 P 145-145	2

女子シングルス

