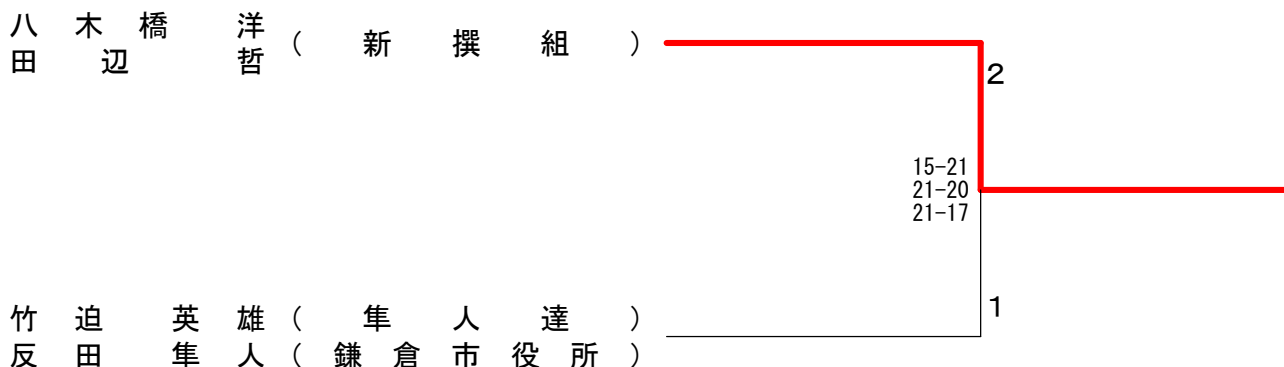


| 男子ダブルスAクラス<br>A ブ ロ ッ ク    | 八木橋<br>田 辺          | 島 山<br>中 村          | 岩 元<br>高 村          | 高 橋<br>山 村          | 勝 敗                        | 順 位 |
|----------------------------|---------------------|---------------------|---------------------|---------------------|----------------------------|-----|
| 八木橋 洋<br>田 辺 哲 (新撰組)       |                     | ○<br>21-14<br>21-13 | ○<br>21-15<br>21- 7 | ○<br>21-13<br>21-12 | M 3-0<br>G 6-0<br>P 126-74 | 1   |
| 島山 裕一郎<br>中村 徳之 (IBS)      | ×<br>14-21<br>13-21 |                     | ○<br>21-20<br>21-18 | ×<br>8-21<br>20-21  | M 1-2<br>G 2-4<br>P 97-122 | 3   |
| 岩元 仁志<br>高村 亙 (First Step) | ×<br>15-21<br>7-21  | ×<br>20-21<br>18-21 |                     | ×<br>15-21<br>12-21 | M 0-3<br>G 0-6<br>P 87-126 | 4   |
| 高橋 泰弘<br>山村 健太郎 (新撰組)      | ×<br>13-21<br>12-21 | ○<br>21- 8<br>21-20 | ○<br>21-15<br>21-12 |                     | M 2-1<br>G 4-2<br>P 109-97 | 2   |

| 男子ダブルスAクラス<br>B ブ ロ ッ ク      | 竹 迫<br>反 田                   | 高 橋<br>嶋 谷 | 大久保<br>脇 田                   | 石 渡<br>鈴 木          | 勝 敗                        | 順 位 |
|------------------------------|------------------------------|------------|------------------------------|---------------------|----------------------------|-----|
| 竹迫 英雄 (隼人達)<br>反田 隼人 (鎌倉市役所) |                              | ○<br>-X    | ×<br>20-21<br>21-12<br>11-21 | ○<br>21-16<br>21-15 | M 2-1<br>G 5-2<br>P 136-85 | 1   |
| 高橋 功<br>嶋 谷 亨 (津久井クラブ)       | ×<br>X-                      |            | ×<br>X-                      | ×<br>X-             | M 0-3<br>G 0-6<br>P 0-126  | 4   |
| 大久保 典史<br>脇田 智大 (First Step) | ○<br>21-20<br>12-21<br>21-11 | ○<br>-X    |                              | ×<br>11-21<br>15-21 | M 2-1<br>G 4-3<br>P 122-94 | 3   |
| 石渡 篤<br>鈴木 辰宏 (新撰組)          | ×<br>16-21<br>15-21          | ○<br>-X    | ○<br>21-11<br>21-15          |                     | M 2-1<br>G 4-2<br>P 115-68 | 2   |

男子ダブルスAクラス 決勝トーナメント



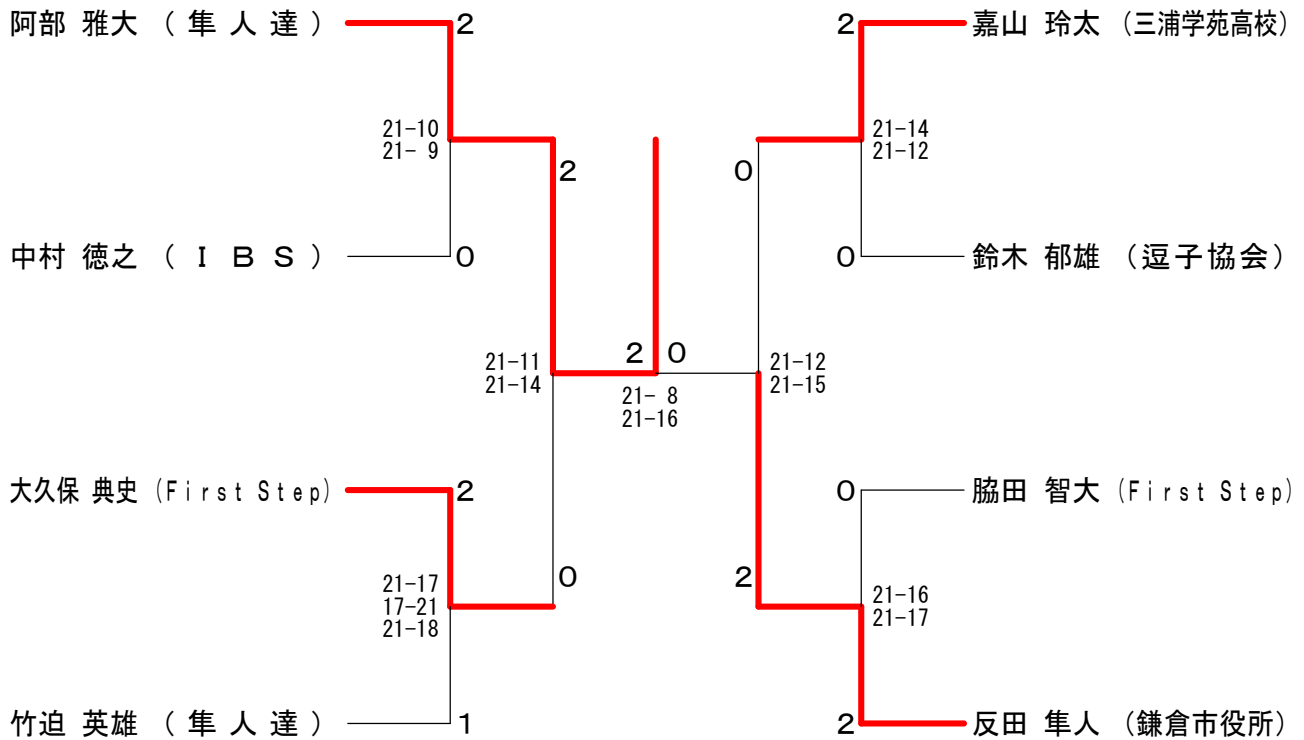
| 男子ダブルスBクラス                   | 新井 関                | 磯島 西 下              | 宮崎 鈴木 崎木            | 勝敗                        | 順位 |
|------------------------------|---------------------|---------------------|---------------------|---------------------------|----|
| 新井 雄大 (フリー)<br>関 和彦 (湘南工科大学) |                     | ×<br>18-21<br>18-21 | ×<br>18-21<br>15-21 | M 0-2<br>G 0-4<br>P 69-84 | 3  |
| 磯島 誠司 (鎌倉市役所)<br>西下 良夫 (フリー) | ○<br>21-18<br>21-18 |                     | ○<br>21-11<br>21-14 | M 2-0<br>G 4-0<br>P 84-61 | 1  |
| 宮崎 和治<br>鈴木 郁雄 (逗子協会)        | ○<br>21-18<br>21-15 | ×<br>11-21<br>14-21 |                     | M 1-1<br>G 2-2<br>P 67-75 | 2  |

| 男子ダブルスCクラス               | 直川 石 崎              | 鶴田 林                         | 大和 千 葉              | 平田 馬 場              | 小南 渡 邊                       | 勝敗                          | 順位 |
|--------------------------|---------------------|------------------------------|---------------------|---------------------|------------------------------|-----------------------------|----|
| 直川 純哉 (関東学院大学)<br>石崎 俊輔  |                     | ○<br>21-5<br>21-10           | ○<br>21-9<br>21-9   | ○<br>21-9<br>21-15  | ○<br>21-10<br>21-14          | M 4-0<br>G 8-0<br>P 168-81  | 1  |
| 鶴田 政男 (うみかぜクラブ)<br>林 文慶  | ×<br>5-21<br>10-21  |                              | ×<br>9-21<br>11-21  | ○<br>21-14<br>21-18 | ×<br>21-17<br>17-21<br>11-21 | M 1-3<br>G 3-6<br>P 126-175 | 4  |
| 大和 靖武 (うみかぜクラブ)<br>千葉 隆司 | ×<br>9-21<br>9-21   | ○<br>21-9<br>21-11           |                     | ○<br>21-10<br>21-13 | ○<br>21-16<br>21-13          | M 3-1<br>G 6-2<br>P 144-114 | 2  |
| 平田 修 (うみかぜクラブ)<br>馬場 一徳  | ×<br>9-21<br>15-21  | ×<br>14-21<br>18-21          | ×<br>10-21<br>13-21 |                     | ×<br>9-21<br>16-21           | M 0-4<br>G 0-8<br>P 104-168 | 5  |
| 小南 博明 (うみかぜクラブ)<br>渡邊 喬  | ×<br>10-21<br>14-21 | ○<br>17-21<br>21-17<br>21-11 | ×<br>16-21<br>13-21 | ○<br>21-9<br>21-16  |                              | M 2-2<br>G 4-5<br>P 154-158 | 3  |

市民バドミントン大会 一般の部

平成24年9月23日 逗子市体育館

男子シングルス



| 女子ダブルスBクラス                    | 尾 高<br>松 石                   | 張ケ谷<br>早 川          | 小 林<br>児 玉                   | 真 山<br>鈴 木                   | 勝 敗                         | 順位 |
|-------------------------------|------------------------------|---------------------|------------------------------|------------------------------|-----------------------------|----|
| 尾高 道子<br>松石 美香 (逗子なぎさ)        |                              | ○<br>21-15<br>21-19 | ×<br>21-18<br>13-21<br>17-21 | ×<br>12-21<br>16-21          | M 1-2<br>G 3-4<br>P 121-136 | 2  |
| 張ケ谷 さつき<br>早川 厚子 (パープル逗子)     | ×<br>15-21<br>19-21          |                     | ○<br>21- 8<br>21-13          | ×<br>12-21<br>13-21          | M 1-2<br>G 2-4<br>P 101-105 | 4  |
| 小林 節子<br>児玉 裕子 (ハイランド)        | ○<br>18-21<br>21-13<br>21-17 | ×<br>8-21<br>13-21  |                              | ×<br>11-21<br>21-15<br>19-21 | M 1-2<br>G 3-5<br>P 132-150 | 3  |
| 真山 摩美 (レモン)<br>鈴木 ひとみ (逗子なぎさ) | ○<br>21-12<br>21-16          | ○<br>21-12<br>21-13 | ○<br>21-11<br>15-21<br>21-19 |                              | M 3-0<br>G 6-1<br>P 141-104 | 1  |

| 女子ダブルスAクラス<br>A ブロックス  | 並木 武井              | 柏原 太田               | 堀越 宮澤               | 勝敗                        | 順位 |
|------------------------|--------------------|---------------------|---------------------|---------------------------|----|
| 並木 茂子 (逗子なぎさ)<br>武井 典子 |                    | ○<br>21-9<br>21-11  | ○<br>21-7<br>21-17  | M 2-0<br>G 4-0<br>P 84-44 | 1  |
| 柏原 花子 (レモン)<br>太田 洋美   | x<br>9-21<br>11-21 |                     | x<br>14-21<br>14-21 | M 0-2<br>G 0-4<br>P 48-84 | 3  |
| 堀越 泉 (逗子なぎさ)<br>宮澤 久美  | x<br>7-21<br>17-21 | ○<br>21-14<br>21-14 |                     | M 1-1<br>G 2-2<br>P 66-70 | 2  |

| 女子ダブルスAクラス<br>B ブロックス    | 赤荻 反田                        | 峯三 尾野                        | 田中 小池               | 勝敗                         | 順位 |
|--------------------------|------------------------------|------------------------------|---------------------|----------------------------|----|
| 赤荻 三知子 (逗子なぎさ)<br>反田 由佳理 |                              | x<br>20-21<br>21-17<br>19-21 | ○<br>21-13<br>21-16 | M 1-1<br>G 3-2<br>P 102-88 | 2  |
| 峯尾 尚子 (レモン)<br>三野 美鈴     | ○<br>21-20<br>17-21<br>21-19 |                              | ○<br>21-20<br>21-16 | M 2-0<br>G 4-1<br>P 101-96 | 1  |
| 田中 雅代 (トレフル)<br>小池 千波    | x<br>13-21<br>16-21          | x<br>20-21<br>16-21          |                     | M 0-2<br>G 0-4<br>P 65-84  | 3  |

| 女子ダブルスAクラス<br>C ブロックス           | 田中 高橋                        | 渡辺 下山                        | 里見 初谷                        | 勝敗                          | 順位 |
|---------------------------------|------------------------------|------------------------------|------------------------------|-----------------------------|----|
| 田中 早苗 (はまなん)<br>高橋 玲子 (F. M. C) |                              | ○<br>21-18<br>18-21<br>21-14 | x<br>10-21<br>21-20<br>13-21 | M 1-1<br>G 3-3<br>P 104-115 | 2  |
| 渡辺 真理子 (逗子なぎさ)<br>下山 安寿美        | x<br>18-21<br>21-18<br>14-21 |                              | x<br>21-16<br>14-21<br>8-21  | M 0-2<br>G 2-4<br>P 96-118  | 3  |
| 里見 真紀子 (逗子なぎさ)<br>初谷 奈美子        | ○<br>21-10<br>20-21<br>21-13 | ○<br>16-21<br>21-14<br>21-8  |                              | M 2-0<br>G 4-2<br>P 120-87  | 1  |

女子ダブルスAクラス 決勝トーナメント

