

春季バドミントン大会

平成25年4月21日 逗子市体育館

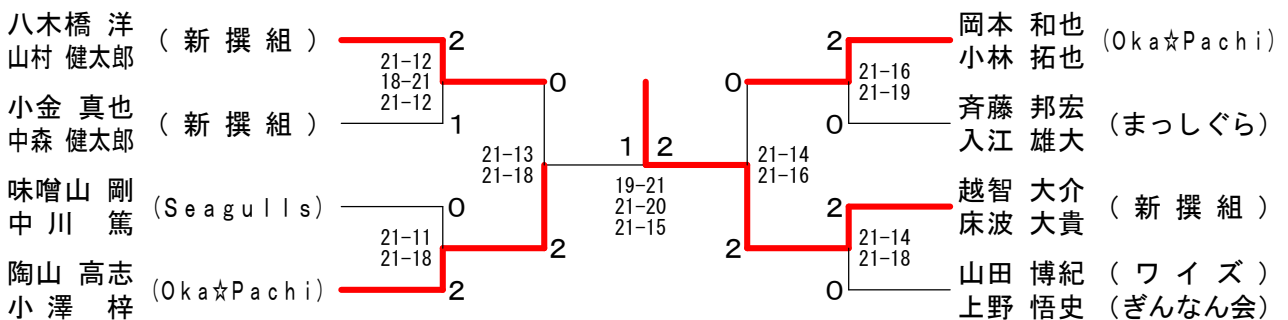
男子ダブルスAクラス A ブロツク	八木橋 山 村 健太郎	小藤 洋 藤 孝明	島田 孝 入 邦宏	齊藤 邦 入 雄大	藤江 中 向 健一	田野 優 也	勝 敗	順位
八木橋 洋 山 村 健太郎 (新撰組)	○ 21-4 21-8	○ 21-10 21-11	○ 21-15 20-21 21-8	M 3-0 G 6-1 P 146-77				1
小藤 孝明 藤 田 俊 (YTC)	x 4-21 8-21	x 9-21 10-21	x 16-21 14-21	M 0-3 G 0-6 P 61-126				4
齊藤 邦宏 入 江 雄大 (まっしぐら)	x 10-21 11-21	○ 21-9 21-10	○ 21-10 21-17	M 2-1 G 4-2 P 105-88				2
向田 健一 中野 優也 (Blast)	x 15-21 21-20 8-21	○ 21-16 21-14	x 10-21 17-21	M 1-2 G 3-4 P 113-134				3

男子ダブルスAクラス B ブロツク	味噌山 中 川 剛篤	内村 穂 木 智則	田高 嶋 木 功亨	橋谷 功 亨	山上 博 紀	田野 悟 史	勝 敗	順位
味噌山 剛篤 中 川 剛篤 (Seagulls)	○ 21-10 21-16	○ 21-8 21-12	x 16-21 14-21	M 2-1 G 4-2 P 114-88				2
内村 穂智 木 智則 (チェリーズ)	x 10-21 16-21	x 15-21 14-21	x 8-21 8-21	M 0-3 G 0-6 P 71-126				4
高嶋 功亨 橋 谷 功亨 (津久井クラブ)	x 8-21 12-21	○ 21-15 21-14	x 15-21 11-21	M 1-2 G 2-4 P 88-113				3
山田 博紀 上野 悟史 (ワイズ)	○ 21-16 21-14	○ 21-8 21-8	○ 21-15 21-11	M 3-0 G 6-0 P 126-72				1

男子ダブルスAクラス C ブロツク	岡本 和也 小林 拓也	松野 友貴 山川 剛史	野川 剛 史	小中 真也 中森 健太郎	金森 健太郎	勝 敗	順位
岡本 和也 小林 拓也 (Ok☆Pachi)	○ 21-10 21-16	○ 21-13 21-16	M 2-0 G 4-0 P 84-55				1
松野 友貴 山川 剛史 (Seagulls)	x 10-21 16-21	x 18-21 20-21	M 0-2 G 0-4 P 64-84				3
小中 真也 中森 健太郎 (新撰組)	x 13-21 16-21	○ 21-18 21-20	M 1-1 G 2-2 P 71-80				2

男子ダブルスAクラス D ブロツク	反岡 隼人 岡部 勇作	越智 大介 床波 大貴	陶山 高志 小澤 梓	山澤 博紀 上野 悟史	勝 敗	順位
反岡 隼人 岡部 勇作 (鎌倉市役所)	x 14-21 17-21	x 13-21 17-21	M 0-2 G 0-4 P 61-84			3
越智 大介 床波 大貴 (新撰組)	○ 21-14 21-17	x 14-21 18-21	M 1-1 G 2-2 P 74-73			2
陶山 高志 小澤 梓 (Ok☆Pachi)	○ 21-13 21-17	○ 21-14 21-18	M 2-0 G 4-0 P 84-62			1

男子ダブルスAクラス 決勝トーナメント



春季バドミントン大会

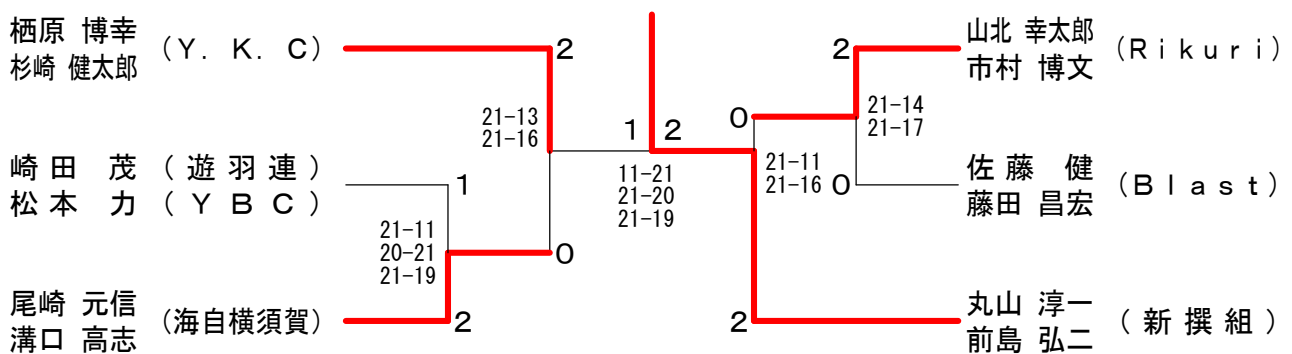
平成25年4月21日 逗子市体育館

男子ダブルスBクラス A ブロツク	佐藤 藤田	伊藤 藤中	和田 堤	柄原 杉	勝 敗	順位
佐藤 健 (Blast) 藤田 昌宏		○ 21-16 21-19	○ 21-10 21- 8	× 21-18 16-21 10-21	M 2-1 G 5-2 P 131-113	2
伊藤 直哉 (新撰組) 藤田 裕之	× 16-21 19-21		○ 21-11 21-10	× 21-14 13-21 14-21	M 1-2 G 3-4 P 125-119	3
和田 明志 (海自横須賀) 堤 崇	× 10-21 8-21	× 11-21 10-21		× 5-21 10-21	M 0-3 G 0-6 P 54-126	4
柄原 博幸 (Y. K. C.) 杉崎 健太郎	○ 18-21 21-16 21-10	○ 14-21 21-13 21-14	○ 21- 5 21-10		M 3-0 G 6-2 P 158-110	1

男子ダブルスBクラス B ブロツク	橋本 丸前	山島 尾溝	崎口 柄本	勝 敗	順位	
橋本 岳侑 (YTC) 城所 孝彰		× 17-21 11-21	× 18-21 11-21	○ 21-20 21-18	M 1-2 G 2-4 P 99-122	3
丸山 淳一 (新撰組) 前島 弘二	○ 21-17 21-11		○ 16-21 21- 9 21- 4	○ 21-17 21-18	M 3-0 G 6-1 P 142-97	1
尾崎 元信 (海自横須賀) 溝口 高志	○ 21-18 21-11	× 21-16 9-21 4-21		○ 21-18 21-14	M 2-1 G 5-2 P 118-119	2
柄本 孝樹 (Y. K. C.) 鮫島 一樹	× 20-21 18-21	× 17-21 18-21	× 18-21 14-21		M 0-3 G 0-6 P 105-126	4

男子ダブルスBクラス C ブロツク	崎田 松本	宮崎 鈴木	山北 市村	勝 敗	順位
崎田 茂 (遊羽連) 松本 力 (YBC)		○ 21-14 21-16	× 13-21 15-21	M 1-1 G 2-2 P 70-72	2
宮崎 和治 (逗子協会) 鈴木 郁雄	× 14-21 16-21		× 12-21 18-21	M 0-2 G 0-4 P 60-84	3
山北 幸太郎 (Rikuri) 市村 博文	○ 21-13 21-15	○ 21-12 21-18		M 2-0 G 4-0 P 84-58	1

男子ダブルスBクラス 決勝トーナメント



# 春季バドミントン大会

平成25年4月21日 逗子市体育館

## 女子ダブルスAクラス 決勝トーナメント

女子ダブルスAクラス A ブロック	池田 鈴木	近藤 宇根	磯藤 磯島	勝敗	順位
池田 絢香 (だいきょうときょう) 鈴木 宏枝		○ 21-5 21-8	○ 21-7 21-10	M 2-0 G 4-0 P 84-30	1
近藤 雅子 (はまなん) 宇根 真由美 (フリー)	× 5-21 8-21		○ 15-21 21-9 21-15	M 1-1 G 2-3 P 70-87	2
磯島 清子 (大船クラブ) 磯島 布実 (フリー)	× 7-21 10-21	× 21-15 9-21 15-21		M 0-2 G 1-4 P 62-99	3

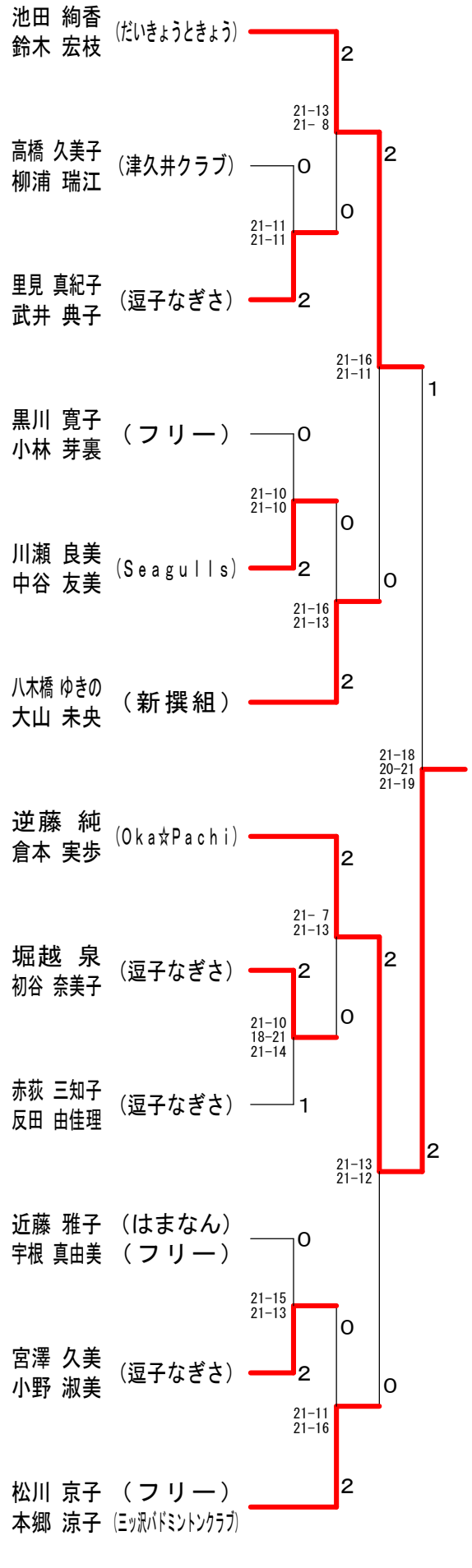
女子ダブルスAクラス B ブロック	松川 本郷	里見 武井	田添 伊藤	勝敗	順位
松川 京子 (フリー) 本郷 涼子 (ミツバパドミントンクラブ)		○ 21-8 21-11	○ 21-10 21-15	M 2-0 G 4-0 P 84-44	1
里見 真紀子 (逗子なぎさ) 武井 典子	× 8-21 11-21		○ 21-10 21-13	M 1-1 G 2-2 P 61-65	2
田添 美香子 (サンフラワー) 伊藤 章子	× 10-21 15-21	× 10-21 13-21		M 0-2 G 0-4 P 48-84	3

女子ダブルスAクラス C ブロック	逆藤 倉本	高橋 柳	三野 三浦	勝敗	順位
逆藤 純 (Oka☆Pachi) 倉本 実歩		○ 21-5 21-12	○ 21-13 21-10	M 2-0 G 4-0 P 84-40	1
高橋 久美子 (津久井クラブ) 柳浦 瑞江	× 5-21 12-21		○ 20-21 21-19 21-20	M 1-1 G 2-3 P 79-102	2
三野 美鈴 (レモン) 三浦 由美	× 13-21 10-21	× 21-20 19-21 20-21		M 0-2 G 1-4 P 83-104	3

女子ダブルスAクラス D ブロック	八木橋 大山	宮澤 小野	太田 峯尾	勝敗	順位
八木橋 ゆきの (新撰組) 大山 未央		× 21-9 9-21 18-21	○ 21-14 21-14	M 1-1 G 3-2 P 90-79	1
宮澤 久美 (逗子なぎさ) 小野 淑美	○ 9-21 21-9 21-18		× 21-12 17-21 19-21	M 1-1 G 3-3 P 108-102	2
太田 洋美 (レモン) 峯尾 尚子	× 14-21 14-21	○ 12-21 21-17 21-19		M 1-1 G 2-3 P 82-99	3

女子ダブルスAクラス E ブロック	黒川 小林	堀越 初谷	榊原 嘉山	勝敗	順位
黒川 寛子 (フリー) 小林 芽裏		○ 21-20 21-17	○ 21-20 21-12	M 2-0 G 4-0 P 84-69	1
堀越 泉 (逗子なぎさ) 初谷 奈美子	× 20-21 17-21		○ 21-11 21-13	M 1-1 G 2-2 P 79-66	2
榊原 敦子 (Cross Hearts) 嘉山 美有紀	× 20-21 12-21	× 11-21 13-21		M 0-2 G 0-4 P 56-84	3

女子ダブルスAクラス F ブロック	赤荻 反田	古成 宗	川瀬 中谷	勝敗	順位
赤荻 三知子 (逗子なぎさ) 反田 由佳理		○ 21-15 21-14	○ 21-16 21-17	M 2-0 G 4-0 P 84-62	1
古川 尚美 (はねはね) 成宗 直江	× 15-21 14-21		× 9-21 13-21	M 0-2 G 0-4 P 51-84	3
川瀬 良美 (Seagulls) 中谷 友美	× 16-21 17-21	○ 21-9 21-13		M 1-1 G 2-2 P 75-64	2



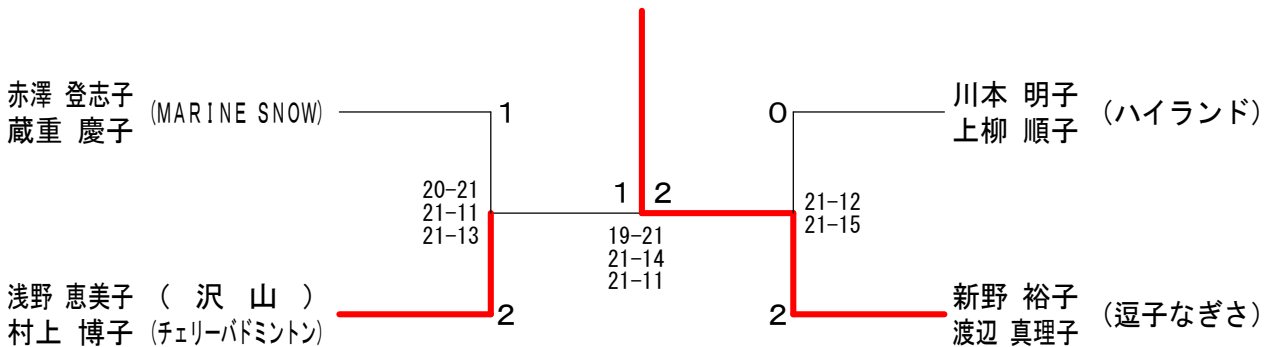
春季バドミントン大会

平成25年4月21日 逗子市体育館

女子ダブルスBクラス A ブ ロ ッ ク	川 上 本 柳	高 橋 鶴 岡	赤 澤 蔵 重	岡 見 尾 高	勝 敗	順 位
川本 明子 (ハイランド) 上柳 順子 (ハイランド)		○ 21-20 13-21 21-19	× 17-21 14-21	○ 21-16 21-13	M 2-1 G 4-3 P 128-131	2
高橋 幸子 (キャロット) 鶴岡 はるみ (チェリーバドミントン)	× 20-21 21-13 19-21		× 20-21 18-21	○ 21-15 19-21 21-11	M 1-2 G 3-5 P 159-144	3
赤澤 登志子 (MARINE SNOW) 蔵重 慶子 (MARINE SNOW)	○ 21-17 21-14	○ 21-20 21-18		○ 21-10 21-12	M 3-0 G 6-0 P 126-91	1
岡見 芳子 (ハイランド) 尾高 道子 (逗子なぎさ)	× 16-21 13-21	× 15-21 21-19 11-21	× 10-21 12-21		M 0-3 G 1-6 P 98-145	4

女子ダブルスBクラス B ブ ロ ッ ク	新 野 渡 辺	浅 野 村 上	及 川 田 口	後 藤 大 木	勝 敗	順 位
新野 裕子 (逗子なぎさ) 渡辺 真理子 (逗子なぎさ)		○ 21-19 21-20	○ 21- 9 21- 8	○ -×	M 3-0 G 6-0 P 126-56	1
浅野 恵美子 ( 沢 山 ) 村上 博子 (チェリーバドミントン)	× 19-21 20-21		○ 21-11 21-15	○ 21-19 21-15	M 2-1 G 4-2 P 123-102	2
及川 美佳 (海自横須賀) 田口 千恵美 (海自横須賀)	× 9-21 8-21	× 11-21 15-21		× 19-21 16-21	M 0-3 G 0-6 P 78-126	4
後藤 みどり (Y. K. C) 大木 麻友美 (Y. K. C)	× ×-	× 19-21 15-21	○ 21-19 21-16		M 1-2 G 2-4 P 76-119	3

女子ダブルスBクラス 決勝トーナメント



女子ダブルスCクラス	児 玉 五 十	草 下 間 田	滝 山 馬 場	堀 田 権 藤	七 島 大 津	勝 敗	順 位
児玉 裕子 (ハイランド) 五十嵐 美穂 (ハイランド)		○ 21- 6 21- 6	× 18-21 21-16 15-21	○ 21-13 21-11	○ 21-12 21- 4	M 3-1 G 7-2 P 180-110	2
草間 リエ子 (チェリーバドミントン) 下田 幸子 (チェリーバドミントン)	× 6-21 6-21		× 4-21 6-21	× 12-21 4-21	× 11-21 12-21	M 0-4 G 0-8 P 61-168	5
滝山 真織 (Cross Hearts) 馬場 里美 (Cross Hearts)	○ 21-18 16-21 21-15	○ 21- 4 21- 6		○ 21-10 21- 4	○ 21- 8 21-12	M 4-0 G 8-1 P 184-98	1
堀田 貴美子 (ハイランド) 権藤 三奈子 (つくしんぼ)	× 13-21 11-21	○ 21-12 21- 4	× 10-21 4-21		○ 21-12 21-12	M 2-2 G 4-4 P 122-124	3
七島 真弓 (パープル逗子) 大津 有紀子 (パープル逗子)	× 12-21 4-21	○ 21-11 21-12	× 8-21 12-21	× 12-21 12-21		M 1-3 G 2-6 P 102-149	4