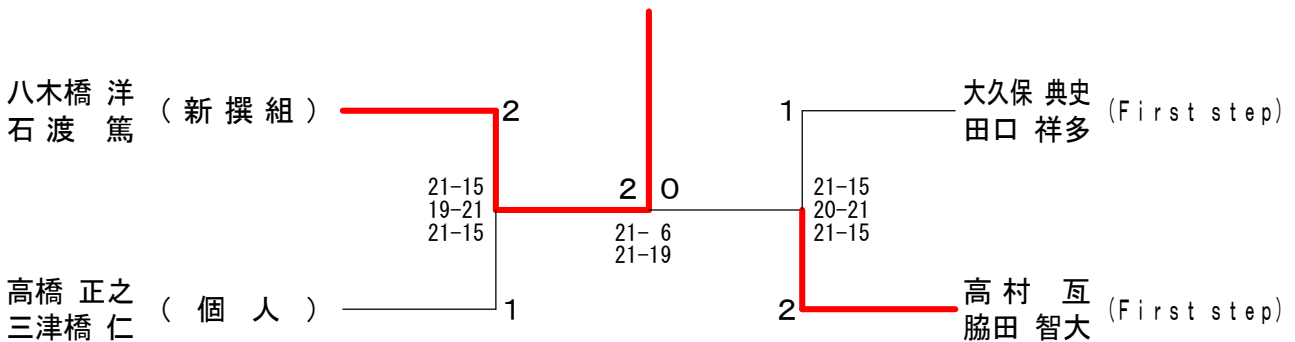


男子ダブルスAクラス A ブ ロ ッ ク	八木橋 洋 石渡 篤	大久保 典史 田口 祥多	尾崎 元信 樋ノ口 正裕	勝 敗	順位
(新撰組)		○ 21-12 21-15	○ 21-15 18-21 21-10	M 2-0 G 4-1 P 102-73	1
(First step)	× 12-21 15-21		○ 21-14 21-17	M 1-1 G 2-2 P 69-73	2
(海自横須賀) (Blast)	× 15-21 21-18 10-21	× 14-21 17-21		M 0-2 G 1-4 P 77-102	3

男子ダブルスAクラス B ブ ロ ッ ク	高橋 正之 三津橋 仁	高村 互 脇田 智大	高橋 功 二宮 知康	勝 敗	順位
(個人)		× 19-21 13-21	○ 21- 4 18-21 21-10	M 1-1 G 2-3 P 92-77	2
(First step)	○ 21-19 21-13		○ 21-14 21-13	M 2-0 G 4-0 P 84-59	1
(津久井クラブ)	× 4-21 21-18 10-21	× 14-21 13-21		M 0-2 G 1-4 P 62-102	3

男子ダブルスAクラス 決勝トーナメント

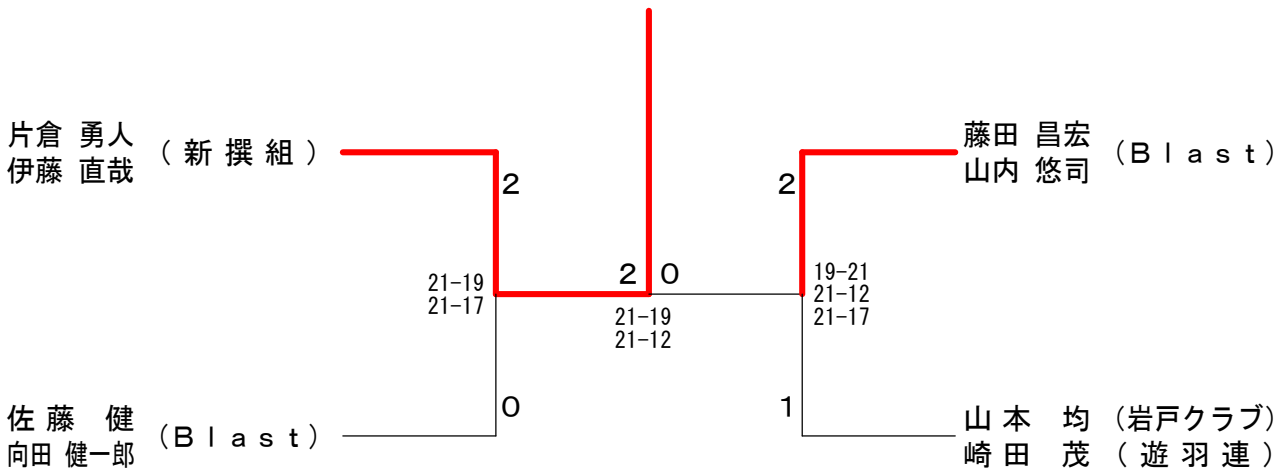


男子ダブルスCクラス	小南 博明 大和 靖武	真山 貴光 元島 康史	鈴木 宏美 平田 修	勝 敗	順位
()		○ 21-14 21-20	× 17-21 16-21	M 1-1 G 2-2 P 75-76	2
()	× 14-21 20-21		× 18-21 21-20 16-21	M 0-2 G 1-4 P 89-104	3
()	○ 21-17 21-16	○ 21-18 20-21 21-16		M 2-0 G 4-1 P 104-88	1

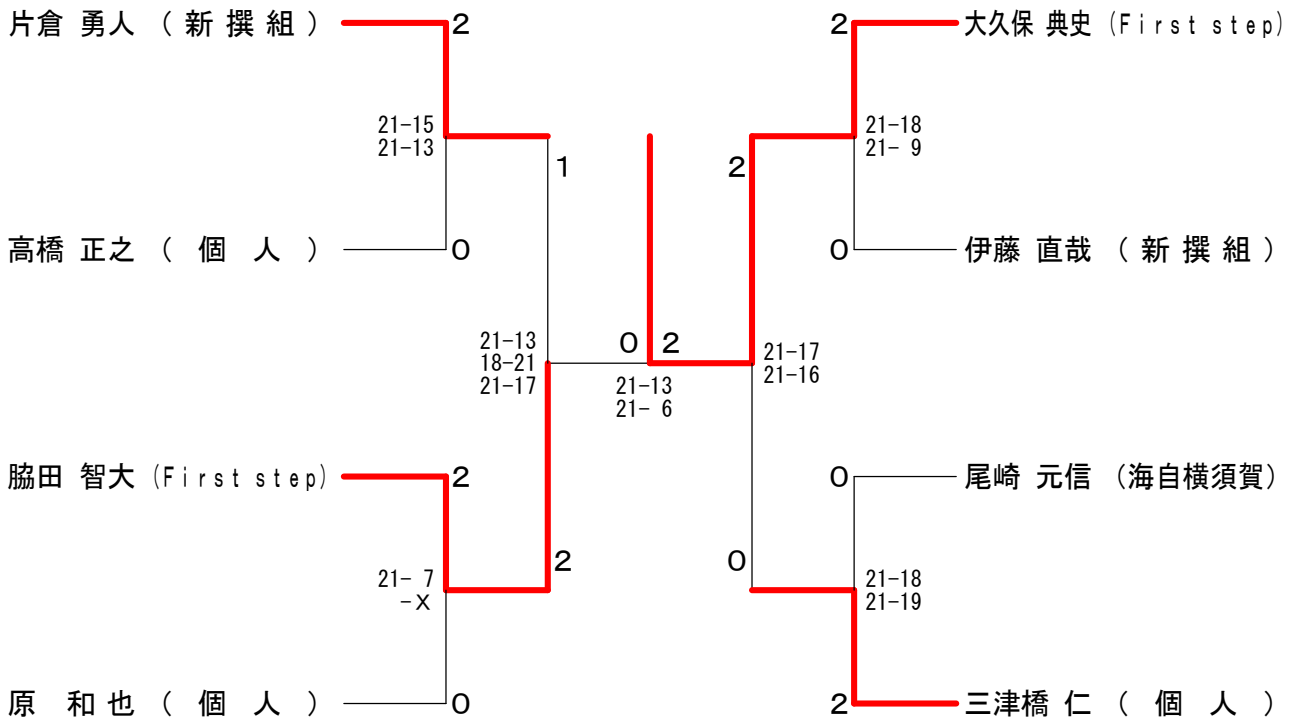
男子ダブルスBクラス A ブ ロ ッ ク	片 倉 伊 藤	藤 田 山 内	水 野 田 岡	吉 野 宮 崎	勝 敗	順 位
片倉 勇人 (新撰組) 伊藤 直哉		○ 21-18 21-19	○ 21-10 21-17	○ 21-15 21-14	M 3-0 G 6-0 P 126-93	1
藤田 昌宏 (Blast) 山内 悠司	× 18-21 19-21		○ 20-21 21-12 21-13	○ 21- 9 21-17	M 2-1 G 4-3 P 141-114	2
水野 健太郎 (Rikuri) 田岡 信隆	× 10-21 17-21	× 21-20 12-21 13-21		○ 21-12 21-16	M 1-2 G 3-4 P 115-132	3
吉野 友明 (逗子協会) 宮崎 和治 (逗子市役所)	× 15-21 14-21	× 9-21 17-21	× 12-21 16-21		M 0-3 G 0-6 P 83-126	4

男子ダブルスBクラス B ブ ロ ッ ク	山 本 崎 田	佐 藤 向 田	神 尾 玉 置	田 沼 羽 隅	勝 敗	順 位
山本 均 (岩戸クラブ) 崎田 茂 (遊羽連)		○ 21-20 21-15	○ 21-13 20-21 21-20	○ 21-15 21-10	M 3-0 G 6-1 P 146-114	1
佐藤 健 (Blast) 向田 健一郎	× 20-21 15-21		○ 21-12 21-18	○ 21-13 21-18	M 2-1 G 4-2 P 119-103	2
神尾 浩史 (フリー) 玉置 航司	× 13-21 21-20 20-21	× 12-21 18-21		○ 21- 9 21- 8	M 1-2 G 3-4 P 126-121	3
田沼 靖朗 (逗子クラブ) 羽隅 弘治	× 15-21 10-21	× 13-21 18-21	× 9-21 8-21		M 0-3 G 0-6 P 73-126	4

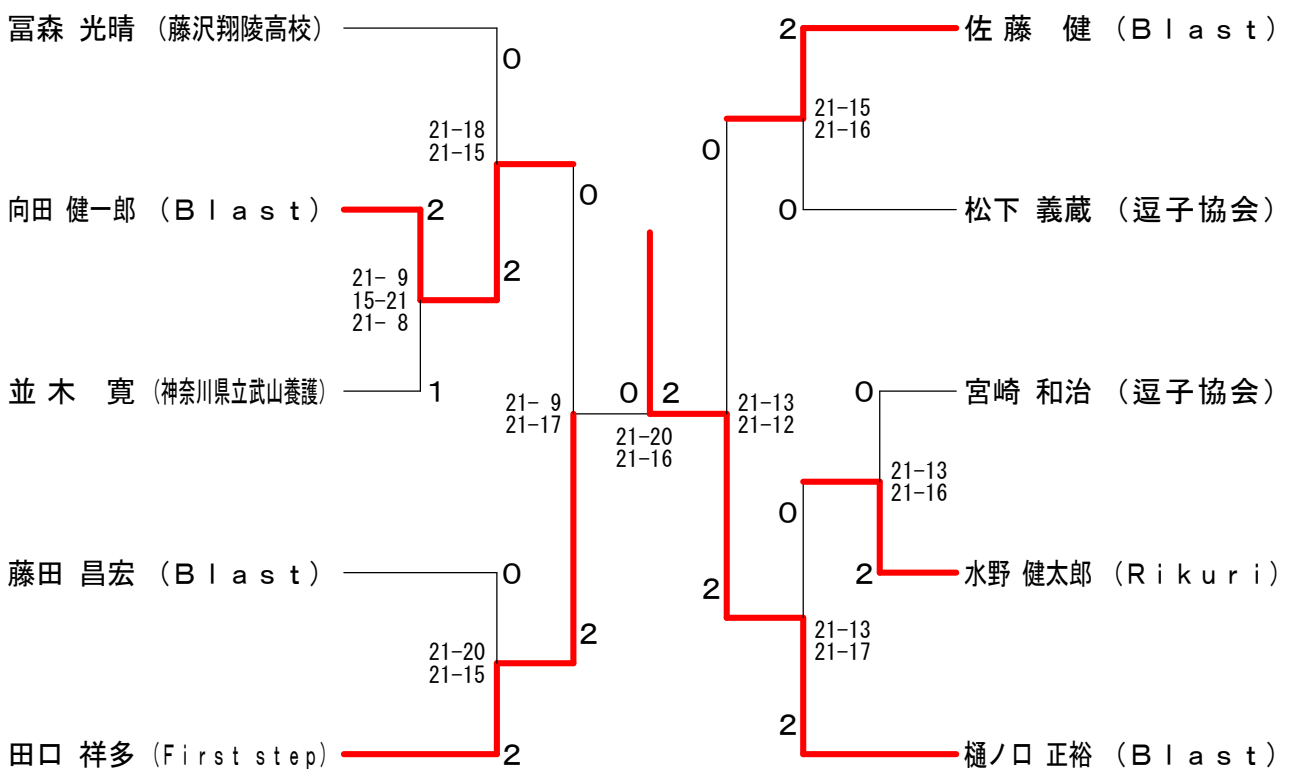
男子ダブルスBクラス 決勝トーナメント



男子シングルスAクラス



男子シングルスBクラス

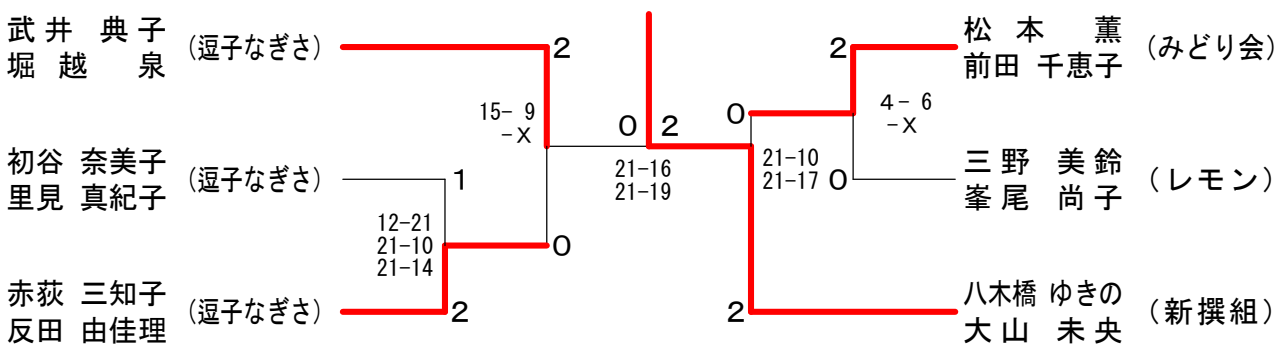


女子ダブルスAクラス A ブ ロ ッ ク	八木橋 大 山	宮 下	澤 山	武 堀	井 越	高 柳	橋 浦	勝 敗	順位
八木橋 ゆきの 大 山 未央 (新撰組)		○ 21- 8 21-15		× 20-21 21-18 18-21		○ 21-16 21-13		M 2-1 G 5-2 P 143-112	2
宮澤 久美 下山 安寿美 (逗子なぎさ)	× 8-21 15-21			× 15-21 15-21		○ 21-12 21-18		M 1-2 G 2-4 P 95-114	3
武井 典子 堀 越 泉 (逗子なぎさ)	○ 21-20 18-21 21-18	○ 21-15 21-15				○ 21-18 21-11		M 3-0 G 6-1 P 144-118	1
高橋 久美子 柳 浦 瑞江 (津久井クラブ)	× 16-21 13-21	× 12-21 18-21		× 18-21 11-21				M 0-3 G 0-6 P 88-126	4

女子ダブルスAクラス B ブ ロ ッ ク	初 里	谷 見	松 前	本 田	新 渡	野 辺	勝 敗	順位
初谷 奈美子 里見 真紀子 (逗子なぎさ)			× 21-17 20-21 14-21		○ 19-21 21-12 21- 5		M 1-1 G 3-3 P 116-97	2
松本 薫 前田 千恵子 (みどり会)	○ 17-21 21-20 21-14				○ 21- 9 21-17		M 2-0 G 4-1 P 101-81	1
新野 裕子 渡辺 真理子 (逗子なぎさ)	× 21-19 12-21 5-21		× 9-21 17-21				M 0-2 G 1-4 P 64-103	3

女子ダブルスAクラス C ブ ロ ッ ク	赤 反	荻 田	田 小	中 池	三 峯	野 尾	勝 敗	順位
赤荻 三知子 反田 由佳理 (逗子なぎさ)			○ 21-15 21-16		○ 21-17 12-21 21-20		M 2-0 G 4-1 P 96-89	1
田中 雅代 小池 千波 (トレフル)	× 15-21 16-21				× 21-19 14-21 18-21		M 0-2 G 1-4 P 84-103	3
三野 美鈴 峯尾 尚子 (レモン)	× 17-21 21-12 20-21		○ 19-21 21-14 21-18				M 1-1 G 3-3 P 119-107	2

女子ダブルスAクラス 決勝トーナメント



女子ダブルスBクラス	岩田 裕子 児玉 裕子 (ハイランド)	鈴木 ひとみ 藤田 美保 (逗子なぎさ)	上柳 順子 五十嵐 美穂 (ハイランド)	松石 美佳 尾高 道子 (逗子なぎさ)	川本 明子 岡見 芳子 (ハイランド)	勝敗	順位
	○	×	×	×	×	M 2-2 G 6-4 P 178-190	2
	×	○	○	○	○	M 4-0 G 8-2 P 203-146	1
	×	×	○	○	○	M 0-4 G 1-8 P 138-186	5
	×	×	○	○	○	M 2-2 G 4-5 P 173-155	4
	○	×	○	×	×	M 2-2 G 5-5 P 173-188	3

女子ダブルスCクラス	岩田 三重子 藤原 美津子 (パープル逗子)	清水 資子 新原 春美 (個人)	牛尾 京子 大津 有紀子 (パープル逗子)	堀田 貴美子 権藤 三奈子 (ハイランド)	鈴木 由美子 嵐 美智子 (つくしんぼ)	勝敗	順位
	○	×	×	×	×	M 3-1 G 6-3 P 178-163	2
	×	○	○	○	○	M 1-3 G 5-6 P 184-210	4
	×	○	○	○	○	M 2-2 G 5-5 P 176-173	3
	×	○	○	○	○	M 3-1 G 6-3 P 176-135	1
	×	○	×	×	×	M 1-3 G 2-7 P 141-174	5