

秋季バドミントン大会

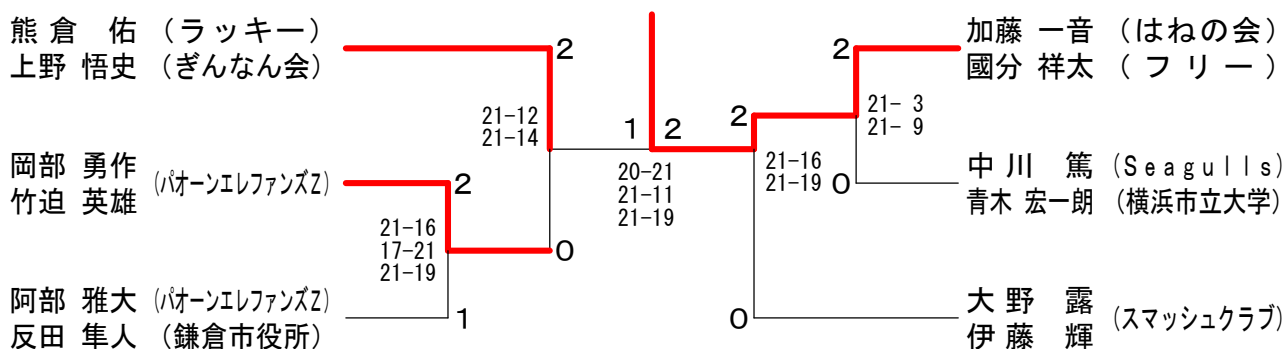
平成25年11月24日 逗子市体育館

男子ダブルスAクラス Aブロック	八木橋 洋 佐々木 卓	中 青 川 木	熊 上 倉 野	安 片 間 倉	勝 敗	順 位
八木橋 洋 (新撰組) 佐々木 卓		○ 21-13 0-21 21-11	× 21-19 18-21 13-21	× x-	M 1-2 G 3-5 P 94-148	3
中 川 篤 (Seagulls) 青木 宏一朗 (横浜市立大学)	× 13-21 21-0 11-21		× 9-21 15-21	○ 21-18 21-19	M 1-2 G 3-4 P 111-121	2
熊 倉 佑 (ラッキー) 上野 悟史 (ぎんなん会)	○ 19-21 21-18 21-13	○ 21-9 21-15		○ 21-17 21-18	M 3-0 G 6-1 P 145-111	1
安間 哲大 (Seagulls) 片倉 憲一 (神奈川県庁)	○ -x	× 18-21 19-21	× 17-21 18-21		M 1-2 G 2-4 P 114-84	4

男子ダブルスAクラス Bブロック	阿 部 反 田	渡 中 邊 村	大 伊 野 藤	勝 敗	順 位
阿 部 雅大 (パオンエレファントZ) 反 田 隼人 (鎌倉市役所)		○ 21-13 16-21 21-12	× 12-21 21-20 13-21	M 1-1 G 3-3 P 104-108	2
渡 邊 勇樹 (湘南工科大学) 中村 ひかる (日本工学院)	× 13-21 21-16 12-21		× 18-21 21-20 18-21	M 0-2 G 2-4 P 103-120	3
大 野 露 (スマッシュクラブ) 伊 藤 輝	○ 21-12 20-21 21-13	○ 21-18 20-21 21-18		M 2-0 G 4-2 P 124-103	1

男子ダブルスAクラス Cブロック	岡 部 竹 迫	加 藤 國 分	高 山 橋 本	勝 敗	順 位
岡 部 勇作 (パオンエレファントZ) 竹 迫 英雄		× 12-21 10-21	○ 20-21 21-11 21-15	M 1-1 G 2-3 P 84-89	2
加 藤 一音 (はねの会) 國 分 祥太 (フリー)	○ 21-12 21-10		○ 21-13 21-16	M 2-0 G 4-0 P 84-51	1
高 橋 正之 (個人) 山 本 大介	× 21-20 11-21 15-21	× 13-21 16-21		M 0-2 G 1-4 P 76-104	3

男子ダブルスAクラス 決勝トーナメント



秋季バドミントン大会

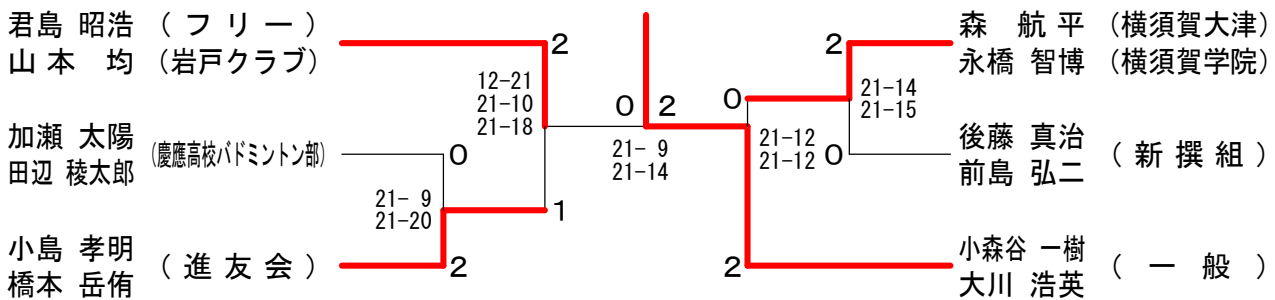
平成25年11月24日 逗子市体育館

男子ダブルスBクラス A ブ ロ ッ ク				後 前	藤 島	市 田	村 岡	君 山	島 本	直 鹿	川 嶋	勝 敗	順 位
後 前	藤 島	真 弘	治 二	(新撰組)		○ 21-19 21-18		× 10-21 18-21		○ 21-18 21-12	M 2-1 G 4-2 P 112-109		2
市 田	村 岡	博 信	文 隆	(Rikuri)	× 19-21 18-21			× 10-21 9-21		× 16-21 19-21	M 0-3 G 0-6 P 91-126		4
君 山	島 本	昭 均	浩 均	(岩戸クラブ)	○ 21-10 21-18	○ 21-10 21-9				○ 21-10 21-16	M 3-0 G 6-0 P 126-73		1
直 鹿	川 嶋	純 勇	哉 揮	(関東学院大学) (三浦学苑)	× 18-21 12-21	○ 21-16 21-19		× 10-21 16-21			M 1-2 G 2-4 P 98-119		3

男子ダブルスBクラス B ブ ロ ッ ク				小 大	森 谷	小 橋	島 本	嘉 佐	山 々	山 木	勝 敗	順 位	
小 大	森 谷	一 浩	樹 英	(一般)			○ 21-19 21-18		○ 21-15 21-13		M 2-0 G 4-0 P 84-65		1
小 橋	島 本	孝 岳	明 侑	(進友会)	× 19-21 18-21				○ 21-17 21-16		M 1-1 G 2-2 P 79-75		2
嘉 山	山 木	玲 拓	太 人	(三浦学苑) (白山高校)	× 15-21 13-21		× 17-21 16-21				M 0-2 G 0-4 P 61-84		3

男子ダブルスBクラス C ブ ロ ッ ク				加 田	瀬 辺	栗 久	島 保	森 永	橋	勝 敗	順 位		
加 田	瀬 辺	太 稜	陽 太郎	(慶應高校バドミントン部)			○ 21-15 21-19		× 11-21 14-21		M 1-1 G 2-2 P 67-76		2
栗 久	島 保	駿 健	介 太	(進友会)	× 15-21 19-21				× 11-21 21-18 19-21		M 0-2 G 1-4 P 85-102		3
森 永	橋	航 智	平 博	(横須賀大津) (横須賀学院)	○ 21-11 21-14	○ 21-11 18-21 21-19					M 2-0 G 4-1 P 102-76		1

男子ダブルスBクラス 決勝トーナメント



男子ダブルスCクラス				真 元	山 島	喜 鈴	村 田	小 宮	川 本	伊 斉	藤 藤	勝 敗	順 位
真 元	山 島	貴 康	光 史	(フリー)		○ 21-11 21-19		× 17-21 21-20 14-21		○ 18-21 21-14 21-10	M 2-1 G 5-3 P 154-137		2
喜 鈴	村 田	一 雄	馬 大	(三浦学苑高等学校)	× 11-21 19-21			× 9-21 5-21		× 14-21 18-21	M 0-3 G 0-6 P 76-126		4
小 宮	川 本	健 貴	太 流	(三浦学苑高等学校)	○ 21-17 20-21 21-14	○ 21-9 21-5				○ 21-18 21-16	M 3-0 G 6-1 P 146-100		1
伊 斉	藤 藤	寿 裕	一 司	(Rikuri)	× 21-18 14-21 10-21	○ 21-14 21-18		× 18-21 16-21			M 1-2 G 3-4 P 121-134		3

秋季バドミントン大会

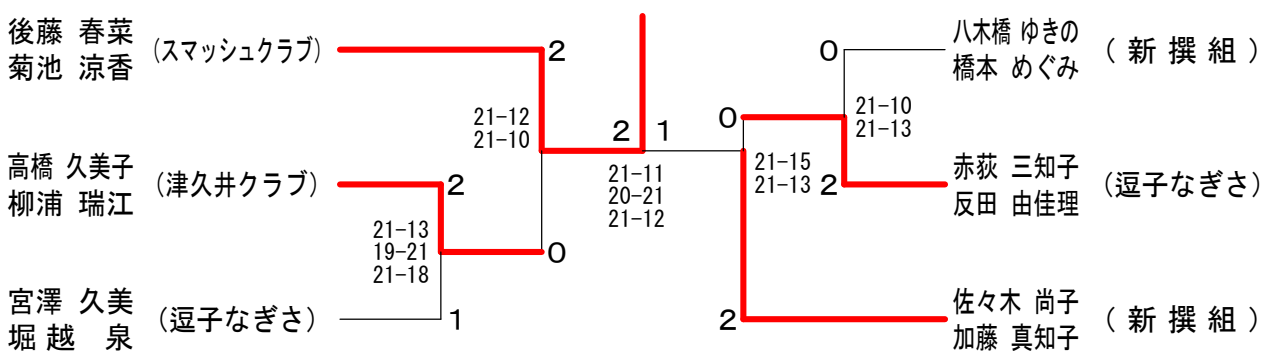
平成25年11月24日 逗子市体育館

女子ダブルスAクラス A ブロツク	赤反	荻田	後藤	藤池	上岩	柳田	伊田	藤添	勝敗	順位
赤荻 三知子 (逗子なぎさ) 反田 由佳理			×	○	○	○	○	○	M 2-1 G 4-3 P 122-111	2
後藤 春菜 (スマッシュクラブ) 菊池 涼香	○				○	○	○	○	M 3-0 G 6-0 P 126-63	1
上柳 順子 (ハイランド) 岩田 裕子	×	×	×				×	×	M 0-3 G 0-6 P 64-126	4
伊藤 章子 (サンフラワー) 田添 美香子	×	×	×	○	○				M 1-2 G 3-4 P 109-121	3

女子ダブルスAクラス B ブロツク	宮堀	澤越	佐々木	峯三	尾野	成古	宗川	勝敗	順位
宮澤 久美 (逗子なぎさ) 堀越 泉			×	○	○	○	○	M 2-1 G 4-4 P 137-143	2
佐々木 尚子 (新撰組) 加藤 真知子	○				○	○	○	M 3-0 G 6-0 P 126-38	1
峯尾 尚子 (レモン) 三野 美鈴	×	×	×			○	○	M 1-2 G 3-4 P 113-130	3
成宗 直江 (はね・はね) 古川 尚美	×	×	×	×	×			M 0-3 G 1-6 P 81-146	4

女子ダブルスAクラス C ブロツク	八木橋	高橋	橋本	高柳	橋浦	新野	野口	勝敗	順位
八木橋 ゆきの (新撰組) 橋本 めぐみ				○	○	○	○	M 2-0 G 4-0 P 84-63	1
高橋 久美子 (津久井クラブ) 柳浦 瑞江	×	×				○	○	M 1-1 G 2-3 P 87-99	2
新野 裕子 (逗子なぎさ) 野口 恭子 (鎌倉あすなろ)	×	×	×	×	×			M 0-2 G 1-4 P 89-98	3

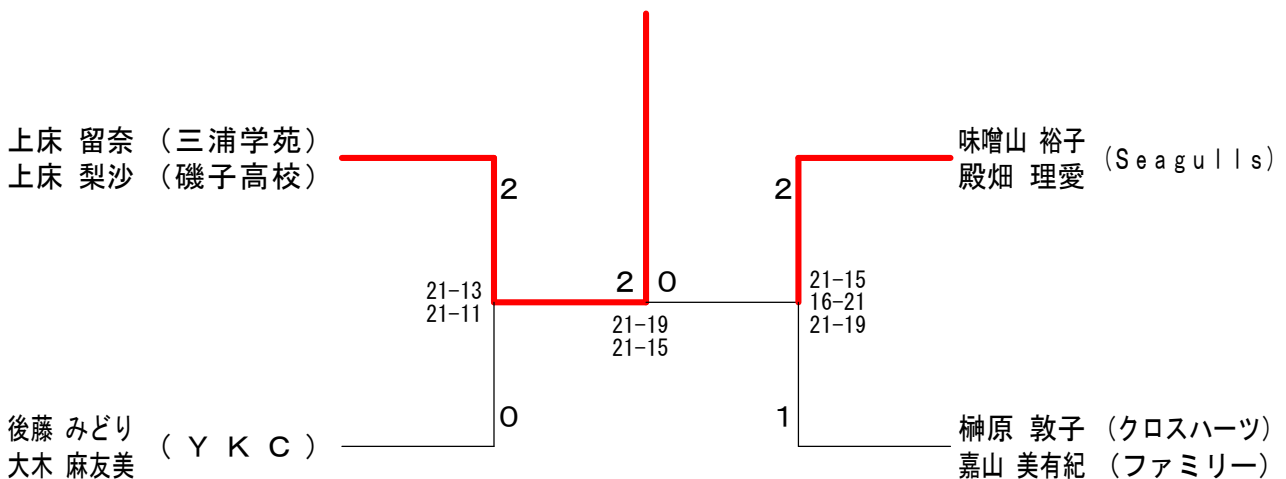
女子ダブルスAクラス 決勝トーナメント



女子ダブルスBクラス A ブ ロ ッ ク	味噌山 殿 畑	児 玉 五十嵐	西 原 村上恵美	上 床 上 床	勝 敗	順 位
味噌山 裕子 殿畑 理愛 (Seagulls)		○ 21-7 21-6	○ 21-15 21-6	× 17-21 21-17 12-21	M 2-1 G 5-2 P 134-93	2
児玉 裕子 五十嵐 美穂 (ハイランド)	× 7-21 6-21		× 17-21 16-21	× 9-21 10-21	M 0-3 G 0-6 P 65-126	4
西原 康子 村上 恵美 (サンフラワー)	× 15-21 6-21	○ 21-17 21-16		× 9-21 9-21	M 1-2 G 2-4 P 81-117	3
上床 留奈 (三浦学苑) 上床 梨沙 (磯子高校)	○ 21-17 17-21 21-12	○ 21-9 21-10	○ 21-9 21-9		M 3-0 G 6-1 P 143-87	1

女子ダブルスBクラス B ブ ロ ッ ク	榊 原 嘉 山	後 藤 大 木	尾 高 松 高石	勝 敗	順 位
榊原 敦子 (クロスハーツ) 嘉山 美有紀 (ファミリー)		○ 21-16 21-7	○ 21-18 21-14	M 2-0 G 4-0 P 84-55	1
後藤 みどり 大木 麻友美 (Y K C)	× 16-21 7-21		○ 21-11 21-19	M 1-1 G 2-2 P 65-72	2
尾高 道子 松石 美香 (逗子なぎさ)	× 18-21 14-21	× 11-21 19-21		M 0-2 G 0-4 P 62-84	3

女子ダブルスBクラス 決勝トーナメント



女子ダブルスCクラス A ブ ロ ッ ク	岩 田 牛 尾	越 智 池 田	吉 川 永 井	石 渡 山 本	勝 敗	順 位
岩田 三重子 (パープル逗子) 牛尾 京子		○ 21-10 21-13	○ 21-13 20-21 21- 9	○ 21-18 21-20	M 3-0 G 6-1 P 146-104	1
越智 ミキ () 池田 昌未	× 10-21 13-21		○ 21-13 21-19	× 15-21 15-21	M 1-2 G 2-4 P 95-116	3
吉川 由美子 (つくしんぼ) 永井 明子	× 13-21 21-20 9-21	× 13-21 19-21		× 16-21 7-21	M 0-3 G 1-6 P 98-146	4
石渡 多美子 () 山本 敬子	× 18-21 20-21	○ 21-15 21-15	○ 21-16 21- 7		M 2-1 G 4-2 P 122-95	2

女子ダブルスCクラス B ブ ロ ッ ク	張ヶ谷 藤 原	富 田 伊 東	堀 田 間 野	勝 敗	順 位
張ヶ谷 さつき (パープル逗子) 藤原 美津子		× 13-21 21-20 13-21	○ 21- 9 19-21 21-10	M 1-1 G 3-3 P 108-102	2
富田 淳子 (鎌倉あすなろ) 伊東 祐子	○ 21-13 20-21 21-13		○ 21- 9 21- 4	M 2-0 G 4-1 P 104-60	1
堀田 貴美子 (ハイランド) 間野 志保美	× 9-21 21-19 10-21	× 9-21 4-21		M 0-2 G 1-4 P 53-103	3

女子ダブルスCクラス 決勝トーナメント

