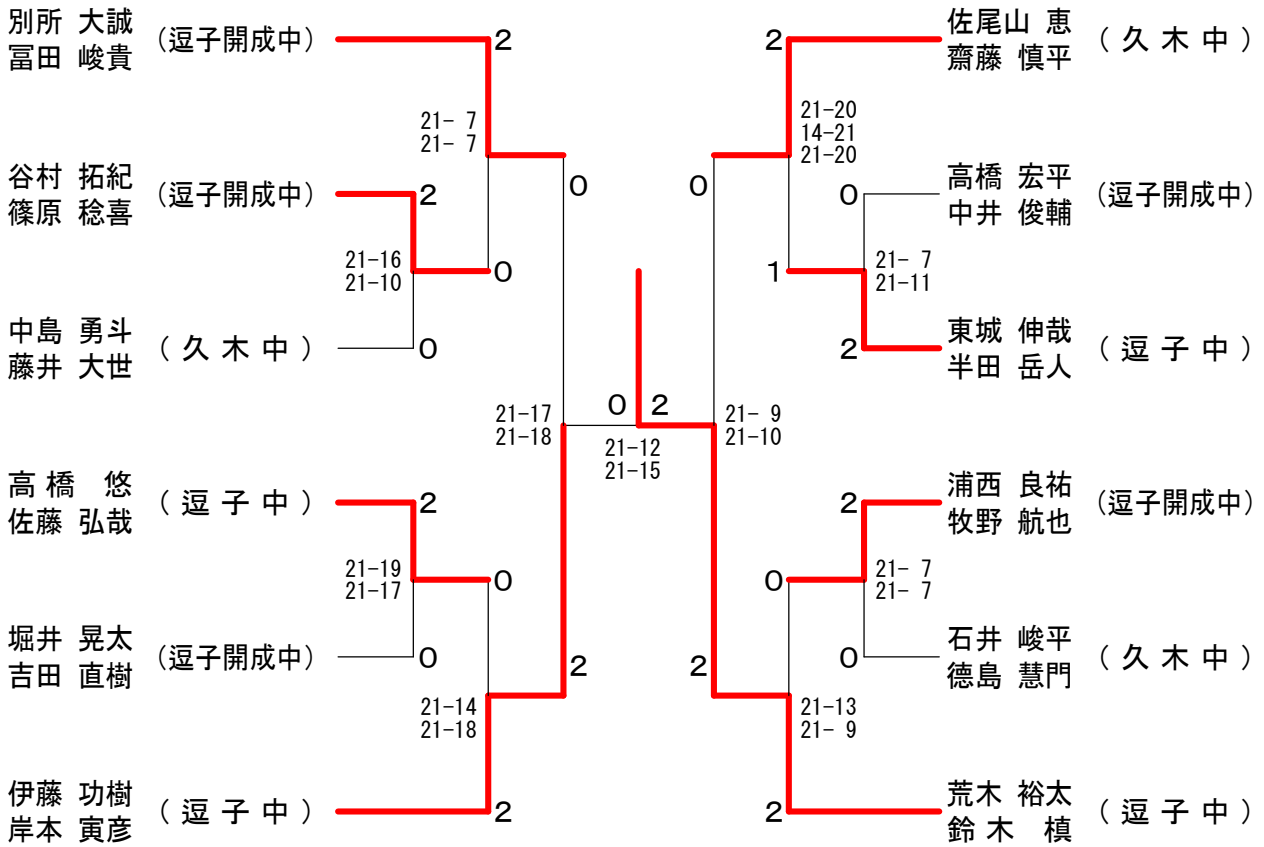


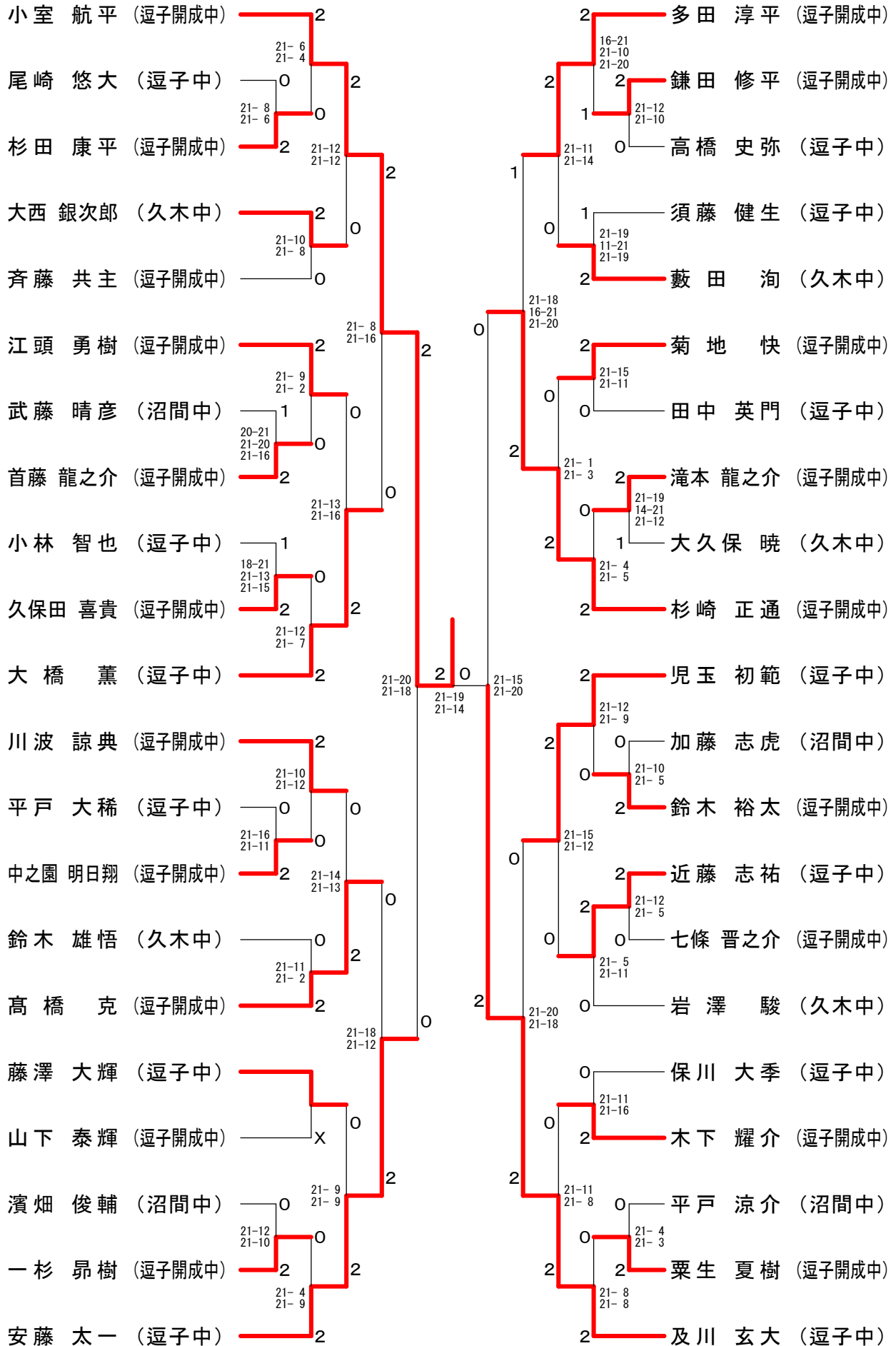
# 市民バドミントン大会 中学生の部

平成26年9月27日 逗子市体育館

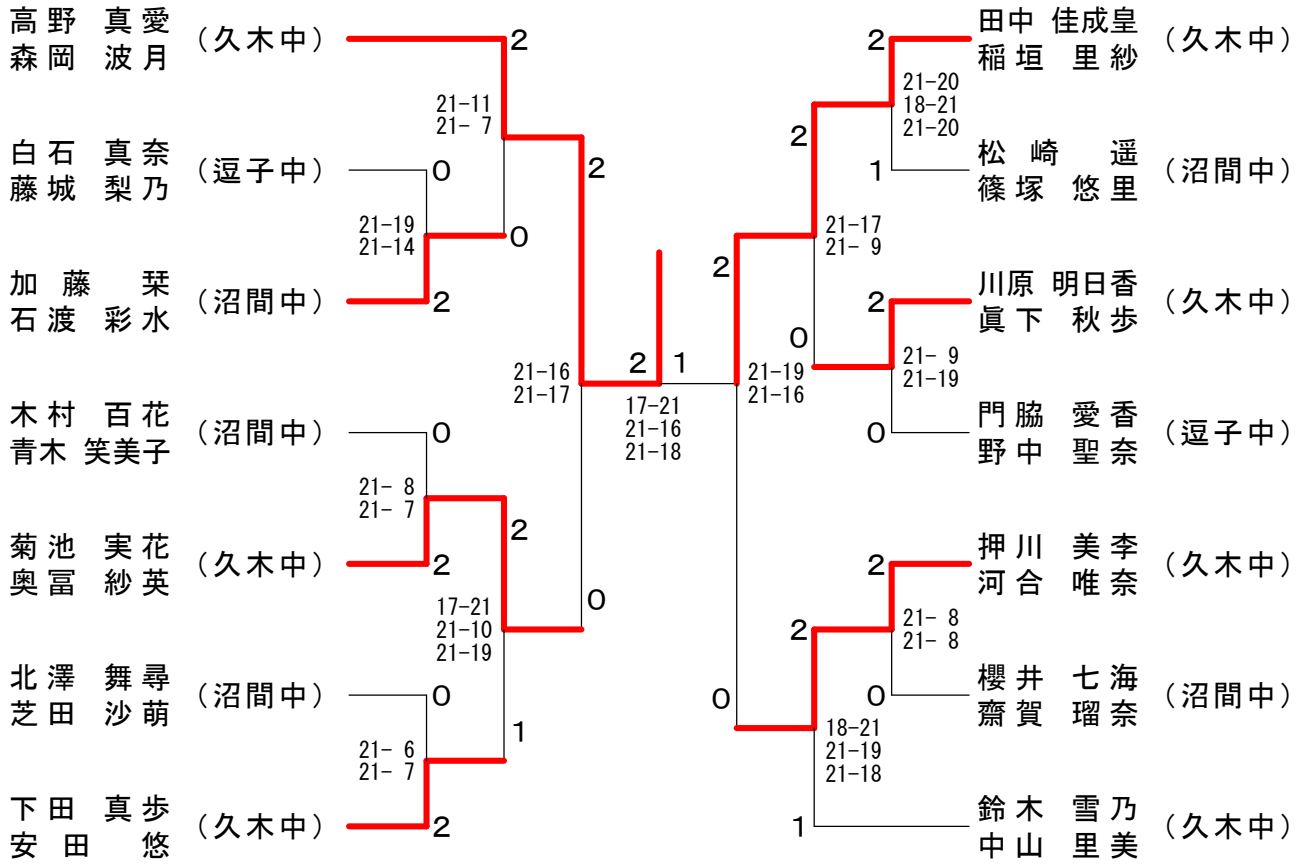
## 男子ダブルス



男子シングルス



女子ダブルス



女子シングルス

