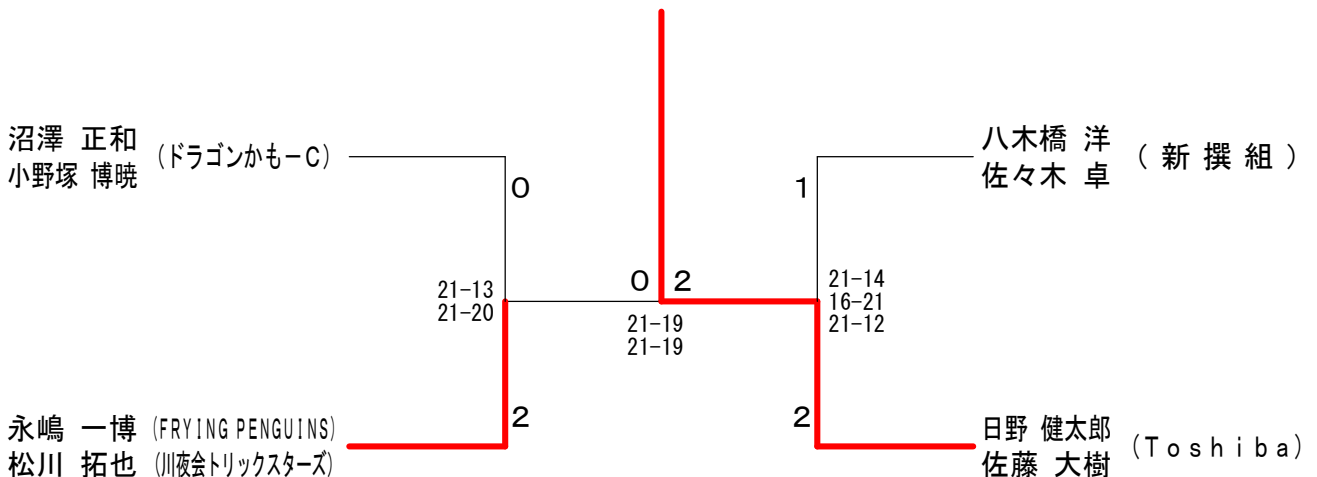


男子ダブルスAクラス A ブ ロ ッ ク	八木橋 佐々木	田 澤 伊 藤	阿 部 反 田	沼 澤 小野塚	勝 敗	順 位
八木橋 洋 佐々木 卓 (新撰組)		○ 21-15 21-15	× 18-21 18-21	○ 21-14 21-17	M 2-1 G 4-2 P 120-103	2
田澤 市蔵 伊藤 康雄 (family)	× 15-21 15-21		× 15-21 15-21	× 8-21 11-21	M 0-3 G 0-6 P 79-126	4
阿部 雅大 (飛行隊) 反田 隼人 (鎌倉市役所)	○ 21-18 21-18	○ 21-15 21-15		× 17-21 17-21	M 2-1 G 4-2 P 118-108	3
沼澤 正和 小野塚 博暁 (ドラゴンかも-C)	× 14-21 17-21	○ 21- 8 21-11	○ 21-17 21-17		M 2-1 G 4-2 P 115-95	1

男子ダブルスAクラス B ブ ロ ッ ク	日 野 佐 藤	永 嶋 松 川	高 橋 中 村	勝 敗	順 位
日野 健太郎 佐藤 大樹 (Toshiba)		○ 21-10 14-21 21-15	○ 21-11 21- 5	M 2-0 G 4-1 P 98-62	1
永嶋 一博 (FRYING PENGUINS) 松川 拓也 (川夜会トリックスターズ)	× 10-21 21-14 15-21		○ 21-14 21-15	M 1-1 G 3-2 P 88-85	2
高橋 泰弘 中村 正樹 (新撰組)	× 11-21 5-21	× 14-21 15-21		M 0-2 G 0-4 P 45-84	3

男子ダブルスAクラス 決勝トーナメント



秋季バドミントン大会

平成26年11月16日 逗子市体育館

男子ダブルスBクラス Aブロック	千葉 小森谷	倉田 米川	田辺 大村	勝敗	順位
千葉 秀信 (BCチバコム) 小森谷 一樹		× 13-21 21-17 14-21	× 16-21 20-21	M 0-2 G 1-4 P 84-101	3
倉田 航 米川 雅也 (横浜国立大学バドミントン部)	○ 21-13 17-21 21-14		○ 16-21 21-14 21-10	M 2-0 G 4-2 P 117-93	1
田辺 健一 (パドラーツ) 大村 政貴	○ 21-16 21-20	× 21-16 14-21 10-21		M 1-1 G 3-2 P 87-94	2

男子ダブルスBクラス Bブロック	秋山 坂本	山本 米田	田島 谷村	勝敗	順位
秋山 祥範 (Toshiba) 坂本 達哉		○ 21-7 21-14	× 16-21 21-13 18-21	M 1-1 G 3-2 P 97-76	2
米田 今人 (チームβ (ベータ)) 坂谷 研史郎	× 7-21 14-21		× 18-21 21-20 18-21	M 0-2 G 1-4 P 78-104	3
島村 瞬 (ぱっこみ) 池谷 拓	○ 21-16 13-21 21-18	○ 21-18 20-21 21-18		M 2-0 G 4-2 P 117-112	1

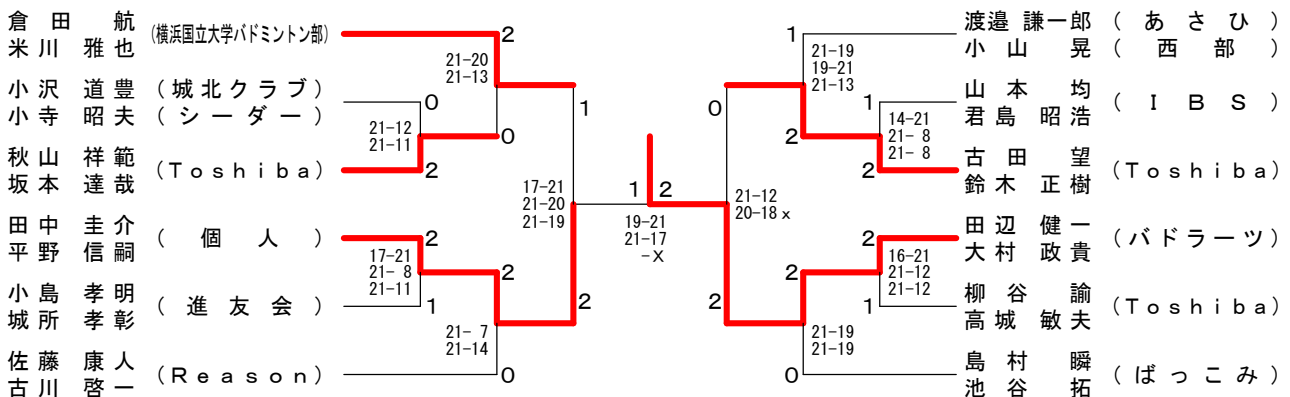
男子ダブルスBクラス Cブロック	渡邊 小山	小沢 小寺	宮崎 鈴木	勝敗	順位
渡邊 謙一郎 (あさひ) 小山 晃 (西部)		○ 21-11 21-11	○ 21-13 21-13	M 2-0 G 4-0 P 84-48	1
小沢 道豊 (城北クラブ) 小寺 昭夫 (シーダー)	× 11-21 11-21		○ 21-16 21-15	M 1-1 G 2-2 P 64-73	2
宮崎 和治 (逗子協会) 鈴木 郁雄	× 13-21 13-21	× 16-21 15-21		M 0-2 G 0-4 P 57-84	3

男子ダブルスBクラス Dブロック	柳谷 高城	中山 浦中	佐藤 古川	勝敗	順位
柳谷 諭 (Toshiba) 高城 敏夫		○ 21-15 21-19	× 19-21 21-19 19-21	M 1-1 G 3-2 P 101-95	2
中山 雄一 (羽根ちゃんず) 浦中 裕一郎	× 15-21 19-21		× 21-17 13-21 15-21	M 0-2 G 1-4 P 83-101	3
佐藤 康人 (Reason) 古川 啓一	○ 21-19 19-21 21-19	○ 17-21 21-13 21-15		M 2-0 G 4-2 P 120-108	1

男子ダブルスBクラス Eブロック	山岡 越崎	田中 平野	山本 君島	勝敗	順位
山岡 彰 (Toshiba) 越崎 健司		× 17-21 11-21	× 6-21 14-21	M 0-2 G 0-4 P 48-84	3
田中 圭介 (個人) 平野 信嗣	○ 21-17 21-11		○ 21-12 21-19	M 2-0 G 4-0 P 84-59	1
山本 均 (IBS) 君島 昭浩	○ 21-6 21-14	× 12-21 19-21		M 1-1 G 2-2 P 73-62	2

男子ダブルスBクラス Fブロック	古田 鈴木	山口 赤柴	小島 城所	勝敗	順位
古田 望 (Toshiba) 鈴木 正樹		○ 21-9 21-11	○ 21-7 21-17	M 2-0 G 4-0 P 84-44	1
山口 大輔 (保土ヶ谷ABC) 赤柴 龍人	× 9-21 11-21		× 16-21 14-21	M 0-2 G 0-4 P 50-84	3
小島 孝明 (進友会) 城所 孝彰	× 7-21 17-21	○ 21-16 21-14		M 1-1 G 2-2 P 66-72	2

男子ダブルスBクラス 決勝トーナメント



男子ダブルスCクラス	鈴木 鈴木	浅野 野田	有村 奥山	平真 田山	勝 敗	順位
鈴木 哲朗 鈴木 和真 (戸部バドミントンクラブ)		× 18-21 21-13 20-21	○ 21-13 21-15	○ 21-13 21- 8	M 2-1 G 5-2 P 143-104	2
浅野 浩一 崎田 茂 (野比クラブ)	○ 21-18 13-21 21-20		○ 21-14 21-16	○ 21-12 21-14	M 3-0 G 6-1 P 139-115	1
有村 昭 奥山 孝之 (NHKニッパツ)	× 13-21 15-21	× 14-21 16-21		○ 21- 8 21- 6	M 1-2 G 2-4 P 100-98	3
平田 修 真山 貴光 (フリー)	× 13-21 8-21	× 12-21 14-21	× 8-21 6-21		M 0-3 G 0-6 P 61-126	4

秋季バドミントン大会

平成26年11月16日 逗子市体育館

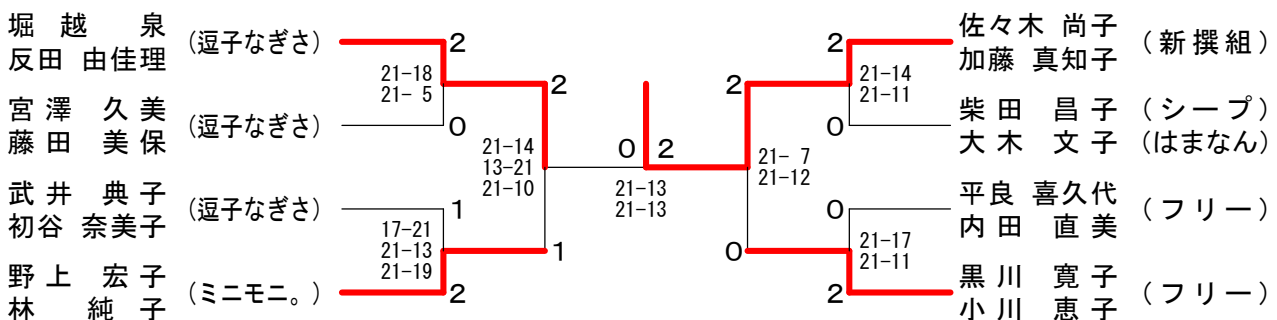
女子ダブルスAクラス A ブロツク	堀反	越田	柴大	田木	大吉	野田	新関	倉山	勝	敗	順位
堀越 泉 (逗子なぎさ) 反田 由佳理			○ 21-19 21-19		○ 21-19 21-16		○ 21-8 21-11		M 3-0 G 6-0 P 126-92		1
柴田 昌子 (シープ) 大木 文子 (はまなん)	×				○ 21-11 21-17		○ 21-10 21-17		M 2-1 G 4-2 P 122-97		2
大野 由香里 (じゃいぱん) 吉田 尚美	×		×				○ 21-20 21-19		M 1-2 G 2-4 P 105-123		3
新倉 弥生 (西部) 関山 美子 (キャロット)	×		×		×				M 0-3 G 0-6 P 85-126		4

女子ダブルスAクラス B ブロツク	武初	井谷	田塚	中本	黒小	川小	佐野	野	勝	敗	順位
武井 典子 (逗子なぎさ) 初谷 奈美子			○ 21-7 21-15		×		○ 21-18 21-13		M 2-1 G 5-2 P 142-114		2
田中 好美 (じゃいぱん) 塚本 明美	×				×		×		M 0-3 G 0-6 P 82-126		4
黒川 寛子 (フリー) 小川 恵子	○ 21-18 19-21 21-19		○ 21-15 21-15				○ 21-15 21-16		M 3-0 G 6-1 P 145-119		1
小佐野 七香 (シャトルズ) 小佐野 由かり	×		○ 21-15 21-15		×				M 1-2 G 2-4 P 104-114		3

女子ダブルスAクラス C ブロツク	佐々木	宮藤	澤田	田石	村渡	峯三	尾浦	勝	敗	順位
佐々木 尚子 (新撰組) 加藤 真知子			○ 21-6 21-12	○ 21-7 21-6		○ 21-9 21-6		M 3-0 G 6-0 P 126-46		1
宮澤 久美 (逗子なぎさ) 藤田 美保	×			○ 18-21 21-13 21-12		○ 21-20 20-21 21-10		M 2-1 G 4-4 P 140-139		2
田村 恭子 (IBS) 石渡 千里	×		×			○ 21-12 17-21 21-14		M 1-2 G 3-5 P 118-149		3
峯尾 尚子 (レモン) 三浦 由美	×		×	×				M 0-3 G 2-6 P 113-163		4

女子ダブルスAクラス D ブロツク	野上	山本	田本	三本	野原	平内	良田	勝	敗	順位	
野上 宏子 (ミニモニ。) 林 純子			○ 21-7 21-8		○ 21-14 21-13		○ 21-15 21-19		M 3-0 G 6-0 P 126-76		1
山田 恵子 (はまなん) 二本木 久美子	×				×		×		M 0-3 G 0-6 P 65-126		4
三野 美鈴 (レモン) 柏原 花子	×		○ 21-20 21-7				×		M 1-2 G 3-4 P 126-125		3
平良 喜久代 (フリー) 内田 直美	×		○ 21-9 21-14		○ 14-21 21-20 21-16				M 2-1 G 4-3 P 132-122		2

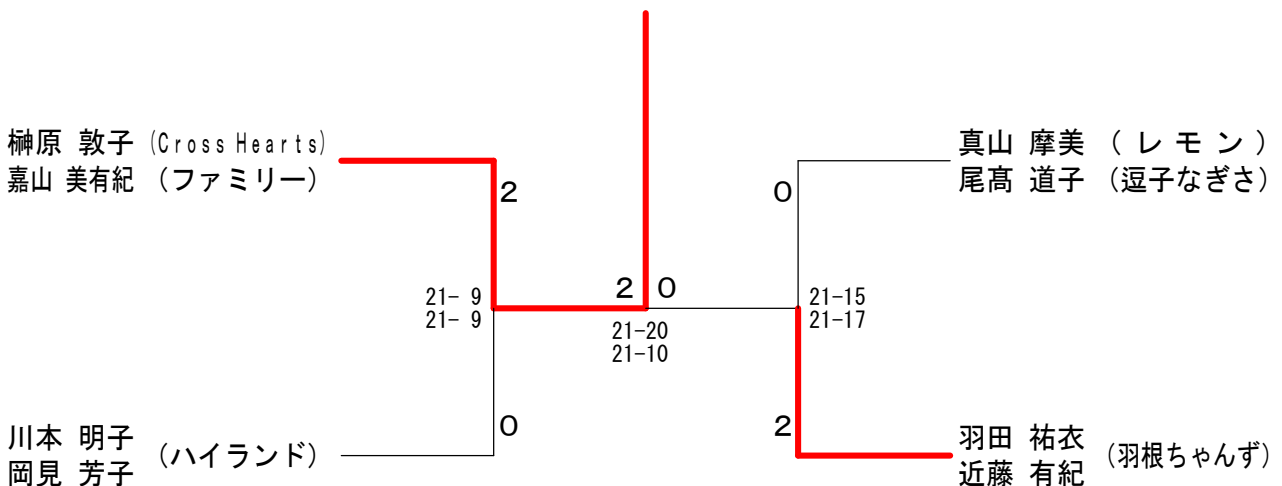
女子ダブルスAクラス 決勝トーナメント



女子ダブルスBクラス A ブロック	五十嵐 児玉	榊原 嘉山	真山 尾高	勝敗	順位
五十嵐 美穂 (ハイランド) 児玉 裕子		× 9-21 7-21	× 19-21 8-21	M 0-2 G 0-4 P 43-84	3
榊原 敦子 (Cross Hearts) 嘉山 美有紀 (ファミリー)	○ 21- 9 21- 7		○ 21-17 21-11	M 2-0 G 4-0 P 84-44	1
真山 摩美 (レモン) 尾高 道子 (逗子なぎさ)	○ 21-19 21- 8	× 17-21 11-21		M 1-1 G 2-2 P 70-69	2

女子ダブルスBクラス B ブロック	川本 岡見	羽田 近藤	岩田 小澤	勝敗	順位
川本 明子 (ハイランド) 岡見 芳子		× 21-20 8-21 16-21	○ 21-12 14-21 21-12	M 1-1 G 3-3 P 101-107	2
羽田 祐衣 (羽根ちゃんず) 近藤 有紀	○ 20-21 21- 8 21-16		○ 21-18 21-11	M 2-0 G 4-1 P 104-74	1
岩田 早紀子 (パープル逗子) 小澤 未帆 (沼間中OB)	× 12-21 21-14 12-21	× 18-21 11-21		M 0-2 G 1-4 P 74-98	3

女子ダブルスBクラス 決勝トーナメント



女子ダブルスCクラス A ブ ロ ッ ク	牧 野 吉 川	山 本 池 田	佐 野 前 田	田 口 假 屋	勝 敗	順 位
牧野 恵子 (逗子なぎさ) 吉川 由美子		○ 21-12 21-17	○ 21-13 21-12	× 10-21 14-21	M 2-1 G 4-2 P 108-96	2
山本 敬子 (レモン) 池田 昌未	× 12-21 17-21		× 16-21 21-16 16-21	× 10-21 3-21	M 0-3 G 1-6 P 95-142	4
佐野 裕子 (ハイランド) 前田 禮子 (パープル逗子)	× 13-21 12-21	○ 21-16 16-21 21-16		× 14-21 11-21	M 1-2 G 2-5 P 108-137	3
田口 千恵美 (海自横須賀) 假屋 千里	○ 21-10 21-14	○ 21-10 21- 3	○ 21-14 21-11		M 3-0 G 6-0 P 126-62	1

女子ダブルスCクラス B ブ ロ ッ ク	越 智 永 井	小田原 森 本	堀 田 間 野	中 嶋 嵐	勝 敗	順 位
越智 ミキ (逗子なぎさ) 永井 明子		○ 21- 8 21- 6	○ 21- 9 21-15	○ 21-17 17-21 21-20	M 3-0 G 6-1 P 143-96	1
小田原 絵美子 (レモン) 森本 貴子	× 8-21 6-21		× 13-21 8-21	× 6-21 7-21	M 0-3 G 0-6 P 48-126	4
堀田 貴美子 (ハイランド) 間野 志保美	× 9-21 15-21	○ 21-13 21- 8		× 16-21 18-21	M 1-2 G 2-4 P 100-105	3
中嶋 幸子 (レモン) 嵐 美智子	× 17-21 21-17 20-21	○ 21- 6 21- 7	○ 21-16 21-18		M 2-1 G 5-2 P 142-106	2

女子ダブルスCクラス 決勝トーナメント

