

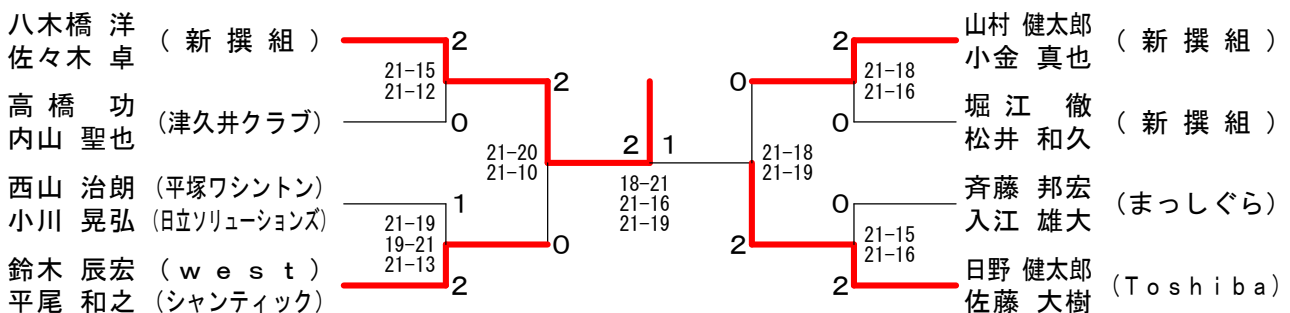
男子ダブルスAクラス A ブ ロ ッ ク	八木橋 洋 佐々木 卓	加藤 拓也 中村 元気	藤村 堀松	江井 徹 松井 和久	勝 敗	順位
(新撰組)	○ 21-17 21-15	○ 21-16 21-15	M 2-0 G 4-0 P 84-63			1
(びいまる) (オールドラック)	× 17-21 15-21	× 16-21 11-21	M 0-2 G 0-4 P 59-84			3
(新撰組)	× 16-21 15-21	○ 21-16 21-11	M 1-1 G 2-2 P 73-69			2

男子ダブルスAクラス B ブ ロ ッ ク	西山 治朗 小川 晃弘	日野 健太郎 佐藤 大樹	越前 川島	勝 敗	順位
(平塚ワシントン) (日立ソリューションズ)	× 12-21 11-21	○ 21-19 21-13	M 1-1 G 2-2 P 65-74		2
(Toshiba)	○ 21-12 21-11	○ 21-11 21-10	M 2-0 G 4-0 P 84-44		1
(新撰組)	× 19-21 13-21	× 11-21 10-21	M 0-2 G 0-4 P 53-84		3

男子ダブルスAクラス C ブ ロ ッ ク	片倉 勇人 竹村 仁志	高橋 功 内山 聖也	山村 健太郎 小金 真也	勝 敗	順位
(新撰組)	× 15-21 21-18 16-21	× 15-21 17-21	M 0-2 G 1-4 P 84-102		3
(津久井クラブ)	○ 21-15 18-21 21-16	× 21-17 18-21 6-21	M 1-1 G 3-3 P 105-111		2
(新撰組)	○ 21-15 21-17	○ 17-21 21-18 21-6	M 2-0 G 4-1 P 101-77		1

男子ダブルスAクラス D ブ ロ ッ ク	高橋 泰弘 中村 正樹	齊藤 邦宏 入江 雄大	鈴木 辰宏 平尾 和之	勝 敗	順位
(新撰組)	× 13-21 19-21	× 17-21 19-21	M 0-2 G 0-4 P 68-84		3
(まっしぐら)	○ 21-13 21-19	× 13-21 21-15 16-21	M 1-1 G 3-2 P 92-89		2
(west) (シャンティック)	○ 21-17 21-19	○ 21-13 15-21 21-16	M 2-0 G 4-1 P 99-86		1

男子ダブルスAクラス 決勝トーナメント



新春バドミントン大会

平成27年1月18日 逗子市体育館

男子ダブルスBクラス Aブロック	小栗島	古水	島田	島村	勝敗	順位
小島 孝明 (金沢フォース) 栗島 駿介	○	×	×	M 0-2 G 0-4 P 46-84	3	
古田 望 (Toshiba) 水村 博	○	○	×	M 1-1 G 2-2 P 65-68		
島村 瞬 (ばっこみ) 目黒 良真	○	○	○	M 2-0 G 4-0 P 84-43		

男子ダブルスBクラス Bブロック	平井	桜井	小宮	勝敗	順位
平井 大輔 (大船バドミントン倶楽部) 赤熊 秀介	○	×	×	M 0-2 G 0-4 P 54-84	3
桜井 治郎 (ウオーターファール) 井本 充紀	○	○	○	M 2-0 G 4-0 P 84-55	
小宮 直人 (粟田バド) 市川 薫 (沼間クラブ)	○	×	○	M 1-1 G 2-2 P 77-76	

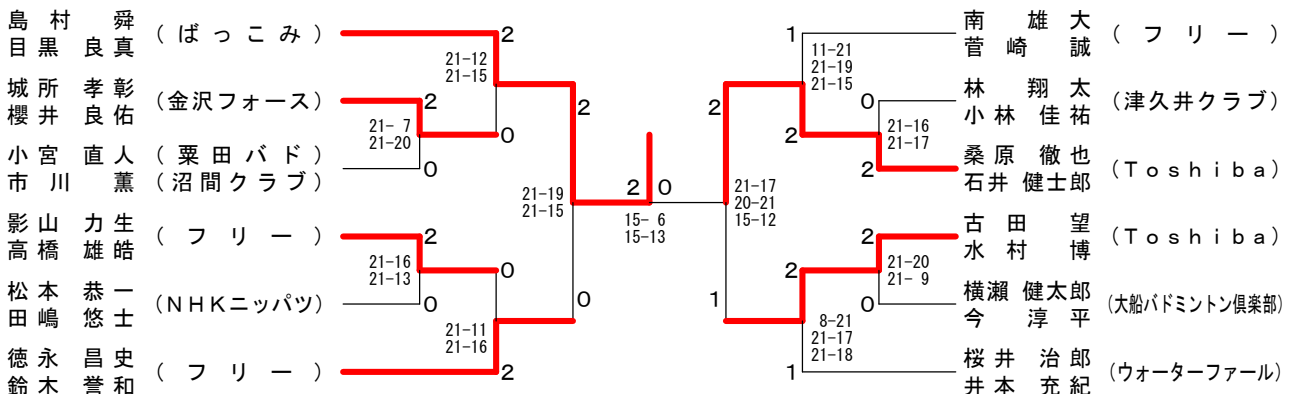
男子ダブルスBクラス Cブロック	城所	南	神津	勝敗	順位
城所 孝彰 (金沢フォース) 櫻井 良佑	○	×	○	M 1-1 G 2-2 P 74-68	2
南 雄大 (フリー) 菅崎 誠	○	○	○	M 2-0 G 4-0 P 84-64	
神津 敬史 (ばっこみ) 鈴木 玲於奈	×	×	○	M 0-2 G 0-4 P 58-84	

男子ダブルスBクラス Dブロック	横瀬	徳永	浅野	勝敗	順位
横瀬 健太郎 (大船バドミントン倶楽部) 今 淳平	○	×	○	M 1-1 G 2-3 P 88-89	2
徳永 昌史 (フリー) 鈴木 誉和	○	○	○	M 2-0 G 4-0 P 84-57	
浅野 浩一 (野比クラブ) 崎田 茂	×	×	○	M 0-2 G 1-4 P 75-101	

男子ダブルスBクラス Eブロック	林	影山	芳賀	勝敗	順位
林 翔太 (津久井クラブ) 小林 佳祐	○	×	○	M 1-1 G 2-3 P 89-100	2
影山 力生 (フリー) 高橋 雄皓	○	○	○	M 2-0 G 4-0 P 84-63	
芳賀 康吉 (フリー) 上原 義昭	×	×	○	M 0-2 G 1-4 P 94-104	

男子ダブルスBクラス Fブロック	桑原	松本	時澤	勝敗	順位
桑原 徹也 (Toshiba) 石井 健士郎	○	○	○	M 2-0 G 4-0 P 84-53	1
松本 恭一 (NHKニッパツ) 田嶋 悠士	×	○	○	M 1-1 G 2-3 P 86-83	
時澤 彰孝 (大船バドミントン倶楽部) 伊藤 直樹	×	×	○	M 0-2 G 1-4 P 68-102	

男子ダブルスBクラス 決勝トーナメント



新春バドミントン大会

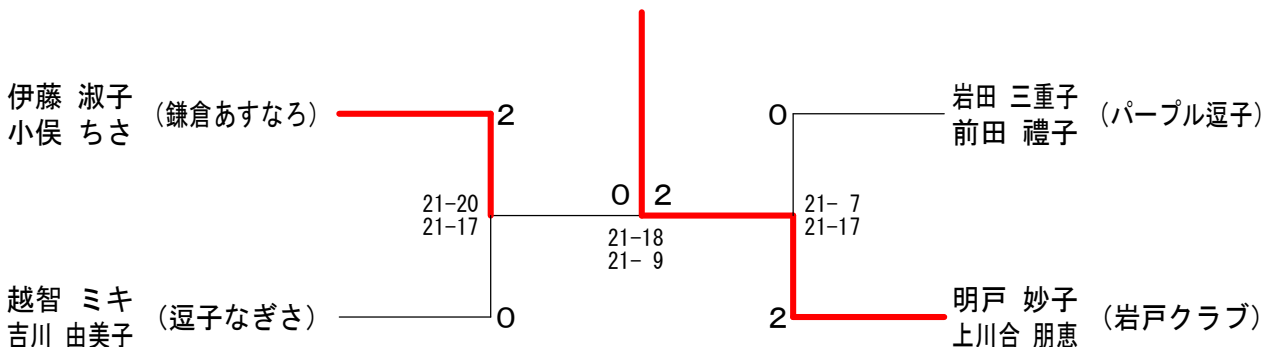
平成27年1月18日 逗子市体育館

男子ダブルスCクラス	奥久	山保	渡小	辺南	千大	葉和	石元	塚島	勝敗	順位
奥山 孝之 (NHKニッパツ) 久保 克成			○ 21-8 21-15		× 20-21 21-13 20-21		○ 21-19 21-9		M 2-1 G 5-2 P 145-106	2
渡辺 喬明 (うみかぜ) 小南 博明	× 8-21 15-21				× 10-21 21-9 12-21		○ 20-21 21-8 21-14		M 1-2 G 3-5 P 128-136	3
千葉 隆司 (-色バドミントンクラブ) 大和 靖武	○ 21-20 13-21 21-20		○ 21-10 9-21 21-12				○ 21-11 21-20		M 3-0 G 6-2 P 148-135	1
石塚 昭司 (フライデークラブ) 元島 康史	× 19-21 9-21		× 21-20 8-21 14-21		× 11-21 20-21				M 0-3 G 1-6 P 102-146	4

女子ダブルスCクラス A ブロツク	永牧	井野	伊小	藤俣	中山	嶋本	岩前	田田	勝敗	順位
永井 明子 (逗子なぎさ) 牧野 恵子			× 16-21 14-21		× 19-21 20-21		○ 10-21 21-15 21-15		M 1-2 G 2-5 P 121-135	4
伊藤 淑子 (鎌倉あすなろ) 小俣 ちさ	○ 21-16 21-14				○ 21-9 21-12		○ 21-18 21-13		M 3-0 G 6-0 P 126-82	1
中嶋 幸子 (レモン) 山本 敬子	○ 21-19 21-20		× 9-21 12-21				× 19-21 8-21		M 1-2 G 2-4 P 90-123	3
岩田 三重子 (パープル逗子) 前田 禮子	× 21-10 15-21 15-21		× 18-21 13-21		○ 21-19 21-8				M 1-2 G 3-4 P 124-121	2

女子ダブルスCクラス B ブロツク	越吉	智川	間堀	野田	明上	戸合	池古	田田	勝敗	順位
越智 ミキ (逗子なぎさ) 吉川 由美子			○ 21-11 21-12		× 12-21 17-21		○ 21-7 21-4		M 2-1 G 4-2 P 113-76	2
間野 志保美 (ハイランド) 堀田 貴美子	× 11-21 12-21				× 11-21 9-21		○ 21-9 21-10		M 1-2 G 2-4 P 85-103	3
明戸 妙子 (岩戸クラブ) 上川合 朋恵	○ 21-12 21-17		○ 21-11 21-9				○ 21-4 21-6		M 3-0 G 6-0 P 126-59	1
池田 昌未 (レモン) 古田 友子 (つくしんぼ)	× 7-21 4-21		× 9-21 10-21		× 4-21 6-21				M 0-3 G 0-6 P 40-126	4

女子ダブルスCクラス 決勝トーナメント



新春バドミントン大会

平成27年1月18日 逗子市体育館

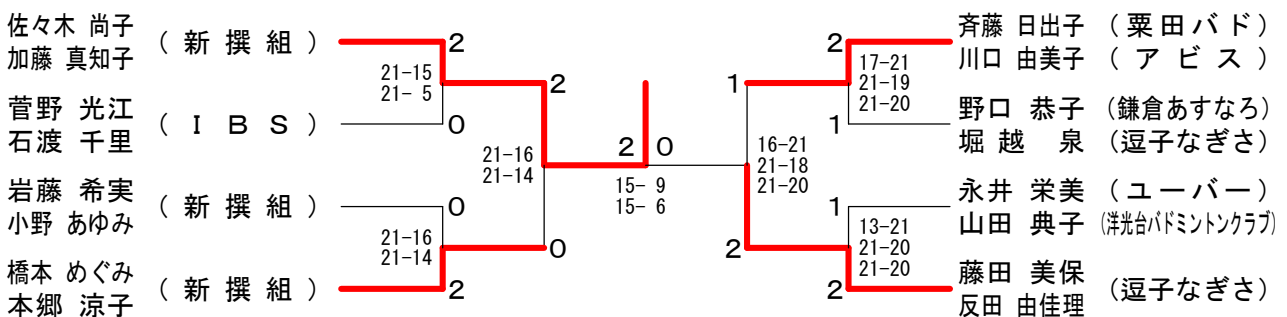
女子ダブルスAクラス A ブロツク	佐々木 尚子 加藤 真知子 (新撰組)	野口 恭子 堀越 泉 (鎌倉あすなろ)	高橋 久美子 大和田 愛梨 (津久井クラブ)	渡辺 真理子 新野 裕子 (逗子なぎさ)	勝 敗	順位
		○ 21-7 21-11	○ 21-10 21-14	○ 21-10 21-9	M 3-0 G 6-0 P 126-61	1
	x 7-21 11-21		○ 18-21 21-9 21-20	○ 13-21 21-16 21-17	M 2-1 G 4-4 P 133-146	2
	x 10-21 14-21	x 21-18 9-21 20-21		○ 21-20 21-16	M 1-2 G 3-4 P 116-138	3
	x 10-21 9-21	x 21-13 16-21 17-21	x 20-21 16-21		M 0-3 G 1-6 P 109-139	4

女子ダブルスAクラス B ブロツク	岩藤 希実 小野 あゆみ (新撰組)	藤野 美保 反田 由佳理 (逗子なぎさ)	藤田 敦子 嘉山 美有紀 (Cross Hearts)	榎原 尚子 三野 美鈴 (レモン)	勝 敗	順位
		x 17-21 9-21	○ 21-7 21-11	○ 21-16 21-13	M 2-1 G 4-2 P 110-89	2
	○ 21-17 21-9		○ 21-12 21-8	○ 21-16 21-16	M 3-0 G 6-0 P 126-78	1
	x 7-21 11-21	x 12-21 8-21		x 19-21 14-21	M 0-3 G 0-6 P 71-126	4
	x 16-21 13-21	x 16-21 16-21	○ 21-19 21-14		M 1-2 G 2-4 P 103-117	3

女子ダブルスAクラス C ブロツク	齊藤 日出子 川口 由美子 (栗田バド)	小宮 澤久美 菅野 光江 (IBS)	野澤 千里 石渡 千恵 (レモン)	菅野 光江 石渡 千恵 (IBS)	三浦 由美 原 恵美 (レモン)	勝 敗	順位
		○ 21-5 21-19	○ 21-13 21-12	○ 21-8 21-4	M 3-0 G 6-0 P 126-61	1	
	x 5-21 19-21		x x-	x 21-15 19-21 15-21	M 0-3 G 1-6 P 79-141	4	
	x 13-21 12-21	○ -x		○ 21-15 21-11	M 2-1 G 4-2 P 109-68	2	
	x 8-21 4-21	○ 15-21 21-19 21-15	x 15-21 11-21		M 1-2 G 2-5 P 95-139	3	

女子ダブルスAクラス D ブロツク	橋本 めぐみ 本郷 涼子 (新撰組)	永井 栄美 山田 典子 (洋光台バドミントンクラブ)	初谷 奈美子 田中 邦江 (レモン)	勝 敗	順位
		○ 20-21 21-13 21-15	○ 21-11 21-14	M 2-0 G 4-1 P 104-74	1
	x 21-20 13-21 15-21		○ 21-8 21-13	M 1-1 G 3-2 P 91-83	2
	x 11-21 14-21	x 8-21 13-21		M 0-2 G 0-4 P 46-84	3

女子ダブルスAクラス 決勝トーナメント



新春バドミントン大会

平成27年1月18日 逗子市体育館

女子ダブルスBクラス A ブロツク	武井典子 武井遥	田久保靖華 岩下恵子	保下久見	五十嵐玉	山口真紀 宮本葉里	勝敗	順位
		○ 21-16 21-14	○ 21-13 21-10	×	×	M 2-1 G 4-2 P 101-95	2
	×		○ 21-13 21-14	×	×	M 1-2 G 2-4 P 90-111	3
	×	×		×	×	M 0-3 G 0-6 P 62-126	4
	○ 21-7 21-10	○ 21-7 21-11	○ 21-5 21-7			M 3-0 G 6-0 P 126-47	1

女子ダブルスBクラス B ブロツク	近藤有紀 鈴木早苗	藤石美香 真山摩美	松真山	石山	柿根島塚	勝敗	順位
		×	○ 21-11 21-7	×	×	M 1-1 G 2-2 P 80-60	2
	×			×	×	M 0-2 G 0-4 P 49-84	3
	○ 21-20 21-18	○ 21-15 21-16				M 2-0 G 4-0 P 84-69	1

女子ダブルスBクラス C ブロツク	小林節子 山中湯実子	藤井千恵 古沢幾恵	井北	北澤綾乃 小林里奈	澤林	勝敗	順位
		×	○ 21-13 21-12	○ 21-5 21-12	○ 21-13 21-12	M 1-1 G 2-2 P 66-67	2
	○ 21-12 21-12					M 2-0 G 4-0 P 84-41	1
	×	×				M 0-2 G 0-4 P 42-84	3

女子ダブルスBクラス D ブロツク	川本明子 上柳順子	戸末吉	永谷本	井本	勝敗	順位
		○ 15-21 21-20 21-20	×	×	M 1-1 G 3-3 P 89-122	2
	×		×	×	M 0-2 G 1-4 P 94-99	3
	○ 19-21 21-4 21-7	○ 21-18 21-15			M 2-0 G 4-1 P 103-65	1

女子ダブルスBクラス 決勝トーナメント

