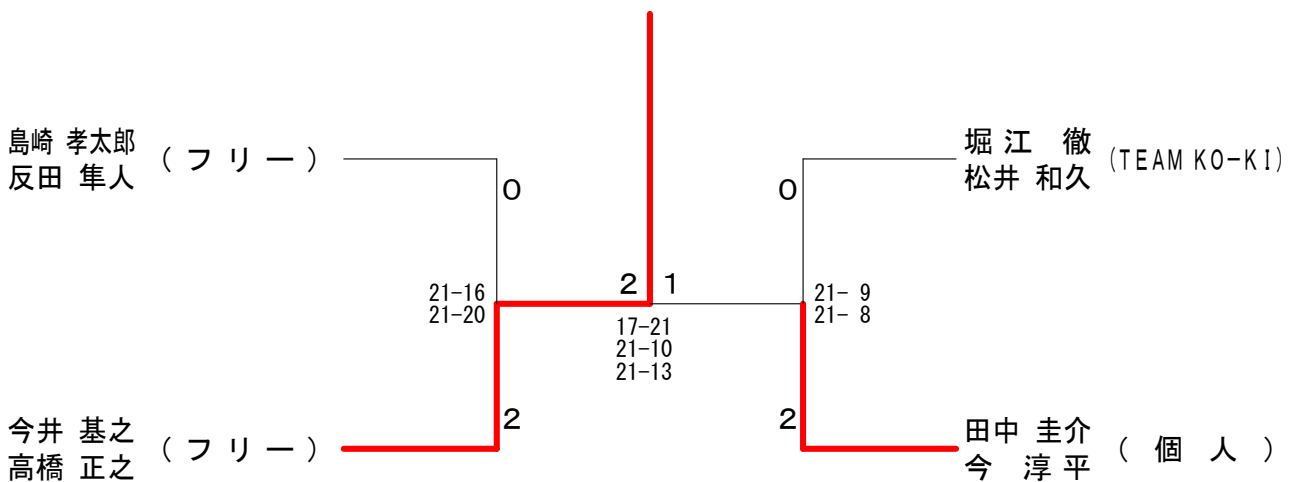


男子ダブルスAクラス A ブ ロ ッ ク	島 崎 反 田	堀 江 松 井	新 井 小 林	勝 敗	順 位
島崎 孝太郎 (フリー) 反田 隼人		○ 21-18 21-20	○ 21-20 13-21 21-20	M 2-0 G 4-1 P 97-99	1
堀江 徹 (TEAM KO-KI) 松井 和久	× 18-21 20-21		○ 21-19 21-17	M 1-1 G 2-2 P 80-78	2
新井 雄大 (Feint Star) 小林 圭祐	× 20-21 21-13 20-21	× 19-21 17-21		M 0-2 G 1-4 P 97-97	3

男子ダブルスAクラス B ブ ロ ッ ク	今 井 高 橋	田 中 今	佐 藤 中 村	勝 敗	順 位
今井 基之 (フリー) 高橋 正之		× 21-15 13-21 18-21	○ 21-10 21- 8	M 1-1 G 3-2 P 94-75	2
田中 圭介 (個人) 今 淳平	○ 15-21 21-13 21-18		○ 21-10 21-16	M 2-0 G 4-1 P 99-78	1
佐藤 康人 (Reason) 中村 祐也	× 10-21 8-21	× 10-21 16-21		M 0-2 G 0-4 P 44-84	3

男子ダブルスAクラス 決勝トーナメント



会長杯バドミントン大会

平成27年6月7日 逗子市体育館

男子ダブルスBクラス Aブロック	佐藤 健 藤田 昌宏	葛田 岳 栗 栖 司	石渡 智也 辻 怜央那	勝敗	順位
		×	○	M 1-1 G 3-3 P 119-101	2
	○		○	M 2-0 G 4-1 P 100-83	1
	×	×		M 0-2 G 1-4 P 69-104	3

男子ダブルスBクラス Bブロック	柳沢 邦彦 村田 善之	西 園 匡 石 渡 建樹	市川 薫 小野 泰史	勝敗	順位
		○	×	M 1-1 G 2-2 P 77-60	2
	×		×	M 0-2 G 0-4 P 47-84	3
	○	○		M 2-0 G 4-0 P 84-64	1

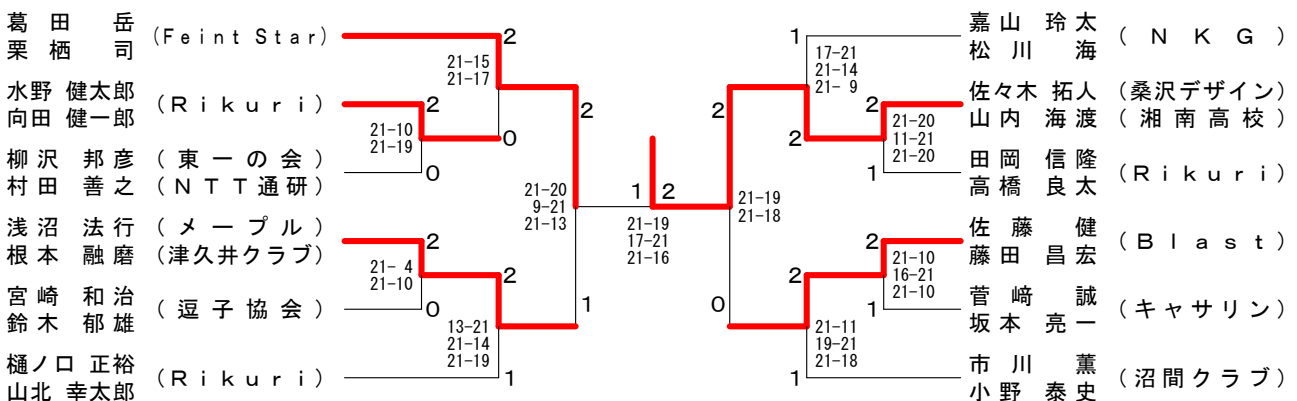
男子ダブルスBクラス Cブロック	水野 健太郎 向田 健一郎	嘉山 玲太 松川 海	直川 純哉 鹿嶋 勇揮	勝敗	順位
		×	○	M 1-1 G 3-2 P 94-83	2
	○		○	M 2-0 G 4-2 P 114-108	1
	×	×		M 0-2 G 1-4 P 82-99	3

男子ダブルスBクラス Dブロック	樋ノ口 正裕 山北 幸太郎	小島 孝明 橋本 岳侑	菅崎 誠 坂本 亮一	勝敗	順位
		○	○	M 2-0 G 4-0 P 84-47	1
	×		×	M 0-2 G 0-4 P 44-84	3
	×	○		M 1-1 G 2-2 P 67-64	2

男子ダブルスBクラス Eブロック	佐々木 拓人 山内 海渡	浅沼 法行 根本 融磨	沼本 融磨 高橋 友樹	橋内 淳市	勝敗	順位
		×	○		M 1-1 G 3-2 P 98-77	2
	○		○		M 2-0 G 4-1 P 102-78	1
	×	×			M 0-2 G 0-4 P 39-84	3

男子ダブルスBクラス Fブロック	橋本 祐二 西川 史人	田岡 信隆 高橋 良太	宮崎 和治 鈴木 郁雄	勝敗	順位
		×	×	M 0-2 G 1-4 P 83-97	3
	○		○	M 2-0 G 4-0 P 84-41	1
	○	×		M 1-1 G 2-3 P 68-97	2

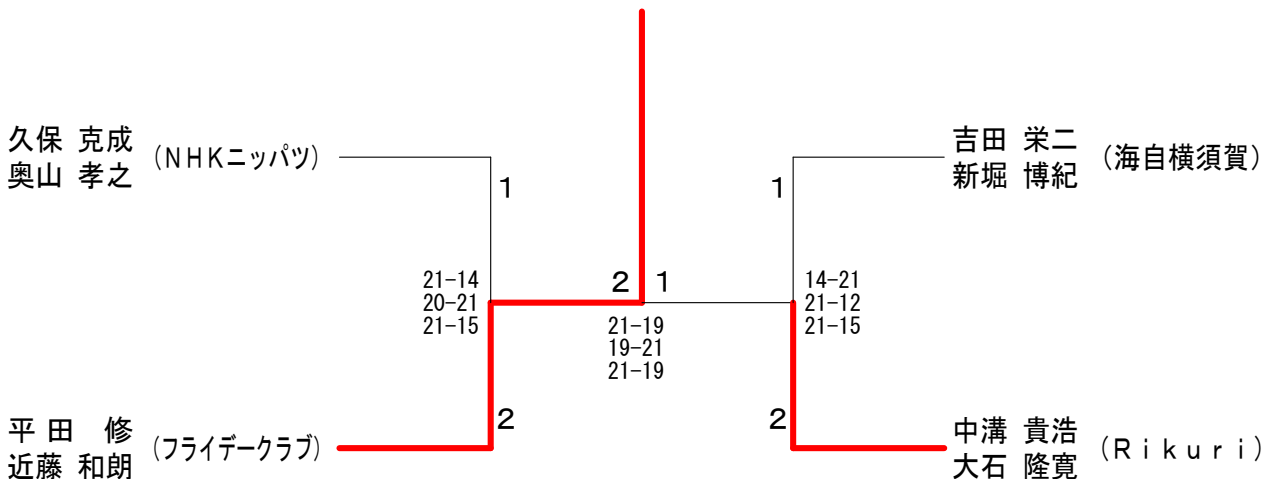
男子ダブルスBクラス 決勝トーナメント



男子ダブルスCクラス A ブロック	久保 克成 奥山 孝之 (NHKニッパツ)	吉田 栄二 新堀 博紀 (海自横須賀)	岩永 邦博 長安 哲司 (北下浦シャトルズ)	勝敗	順位
	久保 克成 奥山 孝之 (NHKニッパツ)	○ 21-12 14-21 21-14	○ 21-20 21-20	M 2-0 G 4-1 P 98-87	1
	× 12-21 21-14 14-21		○ 21-20 18-21 21-19	M 1-1 G 3-3 P 107-116	2
	× 20-21 20-21	× 20-21 21-18 19-21		M 0-2 G 1-4 P 100-102	3

男子ダブルスCクラス B ブロック	中溝 貴浩 大石 隆寛 (Rikuri)	萩野谷 健 坂野 光希 (NKG)	平田 修 近藤 和朗 (フライデークラブ)	勝敗	順位
	中溝 貴浩 大石 隆寛 (Rikuri)	○ 21-5 21-8	○ 16-21 21-20 21-17	M 2-0 G 4-1 P 100-71	1
	× 5-21 8-21		× 1-21 5-21	M 0-2 G 0-4 P 19-84	3
	× 21-16 20-21 17-21	○ 21-1 21-5		M 1-1 G 3-2 P 100-64	2

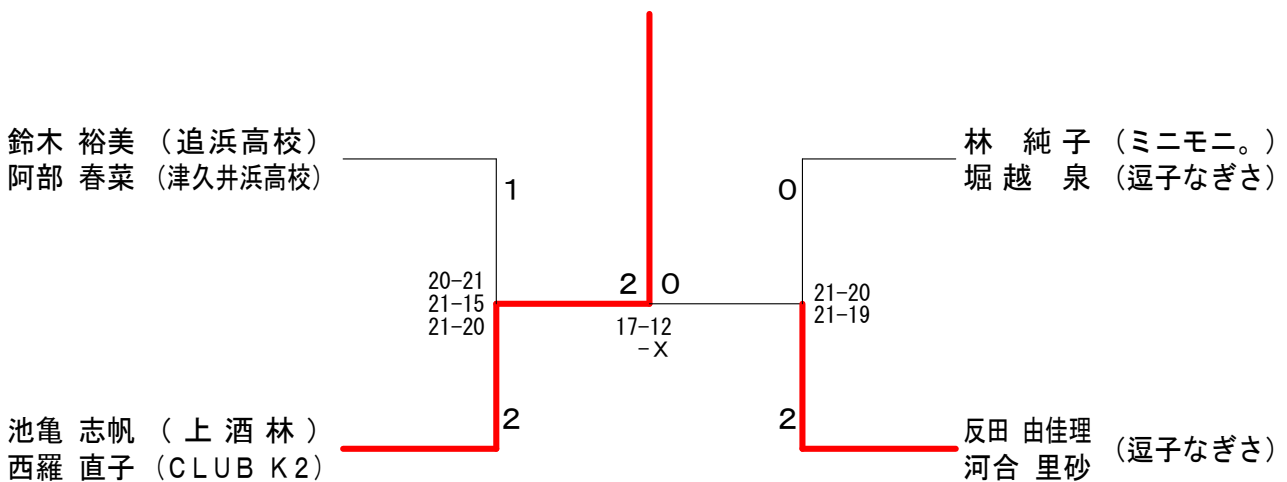
男子ダブルスCクラス 決勝トーナメント



女子ダブルスAクラス A ブロ ッ ク	鈴 木 阿 部	林 堀 越	藤 田 渡 辺	勝 敗	順 位
鈴木 裕美 (追浜高校) 阿部 春菜 (津久井浜高校)		○ 21-20 11-21 21-17	○ 21-18 21-13	M 2-0 G 4-1 P 95-89	1
林 純子 (ミニモニ。) 堀越 泉 (逗子なぎさ)	× 20-21 21-11 17-21		○ 21-15 21-14	M 1-1 G 3-2 P 100-82	2
藤田 美保 (逗子なぎさ) 渡辺 真理子	× 18-21 13-21	× 15-21 14-21		M 0-2 G 0-4 P 60-84	3

女子ダブルスAクラス B ブロ ッ ク	反 田 河 合	榊 原 嘉 山	池 亀 西 羅	勝 敗	順 位
反田 由佳理 (逗子なぎさ) 河合 里砂		○ 21-10 21-13	○ 21-20 13-21 21-16	M 2-0 G 4-1 P 97-80	1
榊原 敦子 (Cross Hearts) 嘉山 美有紀 (ファミリー)	× 10-21 13-21		× X-	M 0-2 G 0-4 P 23-84	3
池亀 志帆 (上酒林) 西羅 直子 (CLUB K2)	× 20-21 21-13 16-21	○ -X		M 1-1 G 3-2 P 99-55	2

女子ダブルスAクラス 決勝トーナメント

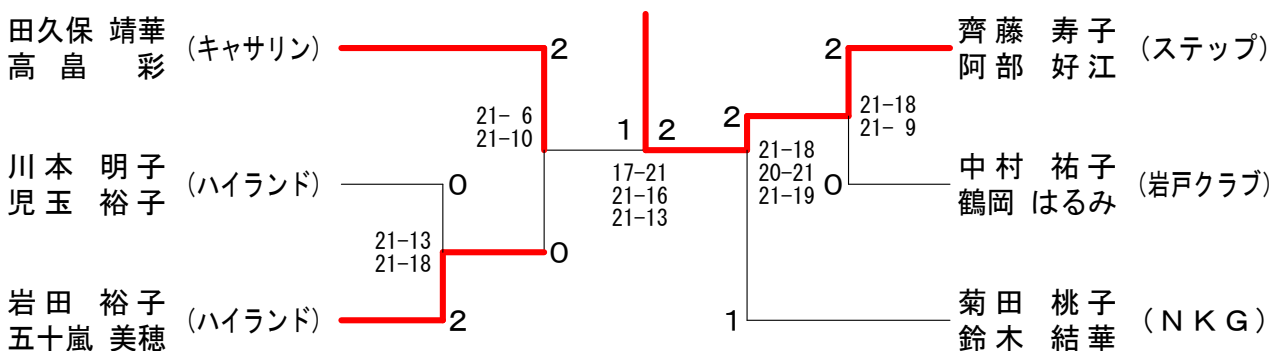


女子ダブルスBクラス A ブ ロ ッ ク	子 安 林 中 村 田 久 保 中 屋 敷 八 代 鶴 岡 高 島	勝 敗	順 位		
子安 晶子 (つくしんぼ) 中屋敷 かほる	× 14-21 18-21	× 8-21 17-21	× 15-21 13-21	M 0-3 G 0-6 P 85-126	4
林 静江 (ハーモニー) 八代 淑恵 (フリー)	○ 21-14 21-18	× 13-21 9-21	× 15-21 12-21	M 1-2 G 2-4 P 91-116	3
中村 祐子 (岩戸クラブ) 鶴岡 はるみ	○ 21- 8 21-17	○ 21-13 21- 9	× 20-21 17-21	M 2-1 G 4-2 P 121-89	2
田久保 靖華 (キャサリン) 高 島 彩	○ 21-15 21-13	○ 21-15 21-12	○ 21-20 21-17	M 3-0 G 6-0 P 126-92	1

女子ダブルスBクラス B ブ ロ ッ ク	岩 田 菊 柿 島 五 十 嵐 鈴 木 石 井	勝 敗	順 位	
岩田 裕子 (ハイランド) 五十嵐 美穂	× 10-21 9-21	○ 12-21 21-18 21-12	M 1-1 G 2-3 P 73-93	2
菊田 桃子 (NKG) 鈴木 結華	○ 21-10 21- 9	○ 21-11 21-15	M 2-0 G 4-0 P 84-45	1
柿島 秀美 (岩戸クラブ) 石井 和代 (Rikuri)	× 21-12 18-21 12-21	× 11-21 15-21	M 0-2 G 1-4 P 77-96	3

女子ダブルスBクラス C ブ ロ ッ ク	川 本 齊 藤 相 澤 児 玉 阿 部 大 代	勝 敗	順 位	
川本 明子 (ハイランド) 児玉 裕子	× 7-21 15-21	○ 21-17 20-21 21-13	M 1-1 G 2-3 P 84-93	2
齊藤 寿子 (ステップ) 阿部 好江	○ 21- 7 21-15	○ 21-12 21-13	M 2-0 G 4-0 P 84-47	1
相澤 直子 (ハーモニー) 大代 亜由美	× 17-21 21-20 13-21	× 12-21 13-21	M 0-2 G 1-4 P 76-104	3

女子ダブルスBクラス 決勝トーナメント



女子ダブルスCクラス A ブロツク	飯村 典子 竹永 眞紀	森本 貴子 山本 敬子	越智 ミキ 牧野 恵子	勝 敗	順位
(まあちゃんず)	○ 21-4 21-5		○ 21-16 21-11	M 2-0 G 4-0 P 84-36	1
(レモン)	× 4-21 5-21		× 4-21 9-21	M 0-2 G 0-4 P 22-84	3
(逗子なぎさ)	× 16-21 11-21	○ 21-4 21-9		M 1-1 G 2-2 P 69-55	2

女子ダブルスCクラス B ブロツク	小田原 絵美子 中嶋 幸子	志田 陽子 加藤 恵子	吉川 由美子 永井 明子	勝 敗	順位
(レモン)		× 10-21 11-21	× 18-21 21-20 20-21	M 0-2 G 1-4 P 80-104	3
(ハーモニー)	○ 21-10 21-11		○ 21-11 21-5	M 2-0 G 4-0 P 84-37	1
(逗子なぎさ)	○ 21-18 20-21 21-20	× 11-21 5-21		M 1-1 G 2-3 P 78-101	2

女子ダブルスCクラス C ブロツク	松石 美香 鈴木 由美子	石田 恵美子 佐々木 依寿美	嵐 美智子 池田 昌未	勝 敗	順位
(逗子なぎさ) (ハイランド)		× 9-21 15-21	○ 21-17 21-17	M 1-1 G 2-2 P 66-76	2
(チェリー) (城北)	○ 21-9 21-15		○ 21-4 21-14	M 2-0 G 4-0 P 84-42	1
(レモン)	× 17-21 17-21	× 4-21 14-21		M 0-2 G 0-4 P 52-84	3

女子ダブルスCクラス 決勝トーナメント

