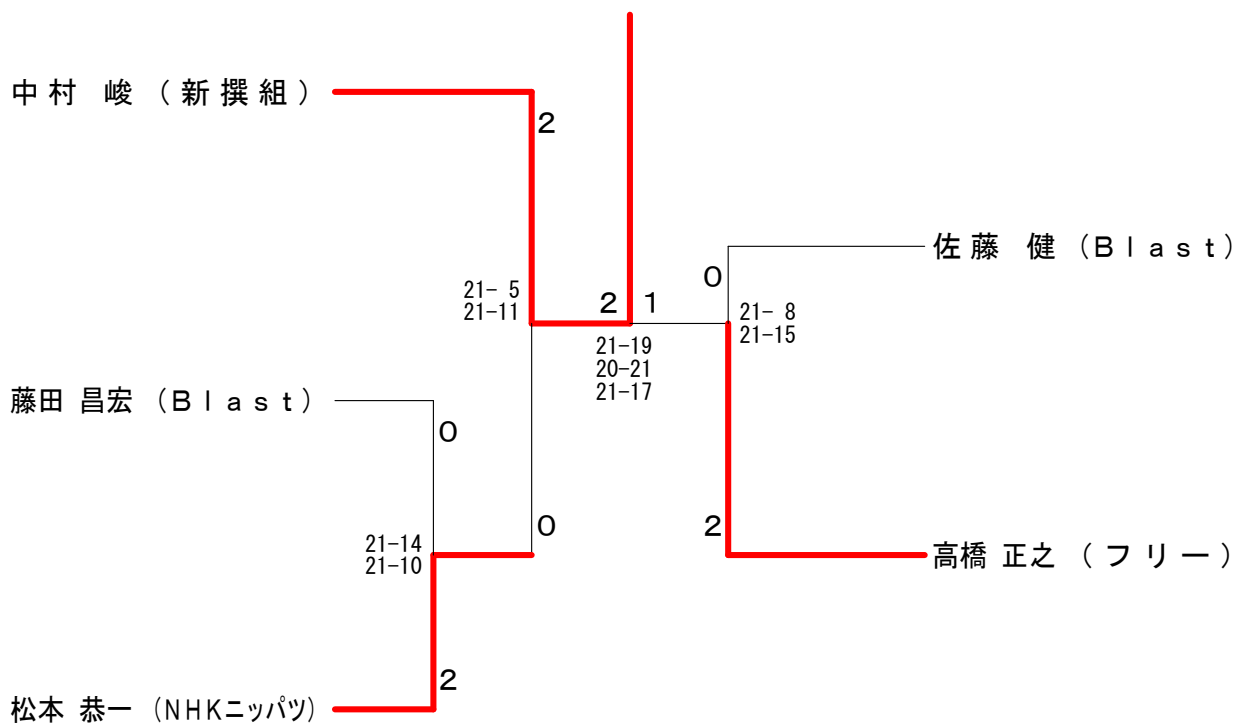


男子ダブルスAクラス	八木橋 中村	岡 青木	前島 土屋	小 天	金 野	勝敗	順位
八木橋 洋 中村 峻 (新撰組)		○ 13-21 21-18 21-17	○ 21- 7 21-15	×	21-14 16-21 18-21	M 2-1 G 5-3 P 152-134	2
岡 優介 (富岡クラブ) 青木 涼 (ヤングマスター)	×		○ 21-11 21-18	×	14-21 18-21	M 1-2 G 3-4 P 130-126	3
前島 弘二 土屋 亮 (新撰組)	×	×		×	10-21 21-18 17-21	M 0-3 G 1-6 P 99-144	4
小金 真也 天野 誠 (新撰組)	○ 14-21 21-16 21-18	○ 21-14 21-18	○ 21-10 18-21 21-17			M 3-0 G 6-2 P 158-135	1

男子ダブルスBクラス	直川 石崎	宮上 池之上	佐藤 藤田	松本 田嶋	鹿嶋 柄澤	勝敗	順位
直川 純哉 石崎 俊輔 (フリー)		○ 21- 8 21- 7	×	○ 21-18 21-16	○ 21-11 15-21 21-18	M 3-1 G 7-3 P 196-157	2
宮上 敦久 池之上 涼 ()	×		×	×	×	M 0-4 G 0-8 P 90-168	5
佐藤 健 藤田 昌宏 (B l a s t)	○ 21-14 16-21 21-20	○ 21-10 21-12		×	○ 21- 9 21-10	M 3-1 G 7-3 P 199-156	1
松本 恭一 田嶋 悠士 (NHKニッパツ)	×	○ 21-13 21-10	○ 18-21 21-17 21-19		○ 21-15 21-16	M 3-1 G 6-3 P 178-153	3
鹿嶋 勇揮 柄澤 光春 (フリー)	×	○ 21-19 21-11	×	×		M 1-3 G 3-6 P 142-171	4

男子ダブルスCクラス	石 塚 近 藤	早 田 菊 地	女 屋 大 和	勝 敗	順 位
石塚 昭司 () 近藤 和朗 ()	○	×	○	M 1-1 G 2-3 P 82-101	2
早田 信治 (岩戸バド) 菊地 薫 (走水クラブ)	○	○	○	M 2-0 G 4-0 P 84-45	1
女屋 隼人 (フライデークラブ) 大和 靖武 ()	×	×	○	M 0-2 G 1-4 P 83-103	3

男子シングルス

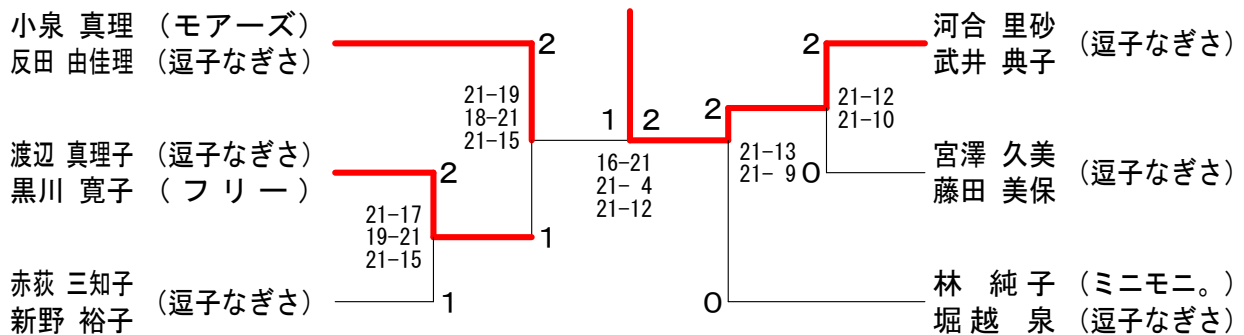


女子ダブルスAクラス A ブロツク	小反 泉田	田伊 添藤	宮藤 澤田	柏三 原野	勝 敗	順位
小泉 真理 (モアーズ) 反田 由佳理 (逗子なぎさ)		○ 21-12 21-6	○ 21-19 20-21 21-17	○ 21-16 21-16	M 3-0 G 6-1 P 146-107	1
田添 美香子 (サンフラワー) 伊藤 章子	x 12-21 6-21		x 20-21 10-21	x 16-21 12-21	M 0-3 G 0-6 P 76-126	4
宮澤 久美 (逗子なぎさ) 藤田 美保	x 19-21 21-20 17-21	○ 21-20 21-10		○ 16-21 21-14 21-15	M 2-1 G 5-3 P 157-142	2
柏原 花子 (レモン) 三野 美鈴	x 16-21 16-21	○ 21-16 21-12	x 21-16 14-21 15-21		M 1-2 G 3-4 P 124-128	3

女子ダブルスAクラス B ブロツク	林 越 堀	嘉 山 原	三 浦 原	赤 新 荻野	勝 敗	順位
林 純子 (ミニモニ。) 堀 越 泉 (逗子なぎさ)		○ 21-9 21-3	○ 21-16 21-5	○ 21-10 21-12	M 3-0 G 6-0 P 126-55	1
嘉山 美有紀 (ファミリー) 榎原 敦子	x 9-21 3-21		x 13-21 19-21	○ 16-21 21-16 21-10	M 1-2 G 2-5 P 102-131	4
三浦 由美 (レモン) 原 恵美	x 16-21 5-21	○ 21-13 21-19		x 18-21 20-21	M 1-2 G 2-4 P 101-116	3
赤荻 三知子 (逗子なぎさ) 新野 裕子	x 10-21 12-21	x 21-16 16-21 10-21	○ 21-18 21-20		M 1-2 G 3-4 P 111-138	2

女子ダブルスAクラス C ブロツク	河武 合井	齊 藤 阿部	藤部 渡黒	辺 川	勝 敗	順位
河合 里砂 (逗子なぎさ) 武井 典子		○ 21-17 21-12	○ 21-16 21-10		M 2-0 G 4-0 P 84-55	1
齊藤 寿子 (ステップ) 阿部 好江	x 17-21 12-21		x 12-21 10-21		M 0-2 G 0-4 P 51-84	3
渡辺 真理子 (逗子なぎさ) 黒川 寛子 (フリー)	x 16-21 10-21	○ 21-12 21-10			M 1-1 G 2-2 P 68-64	2

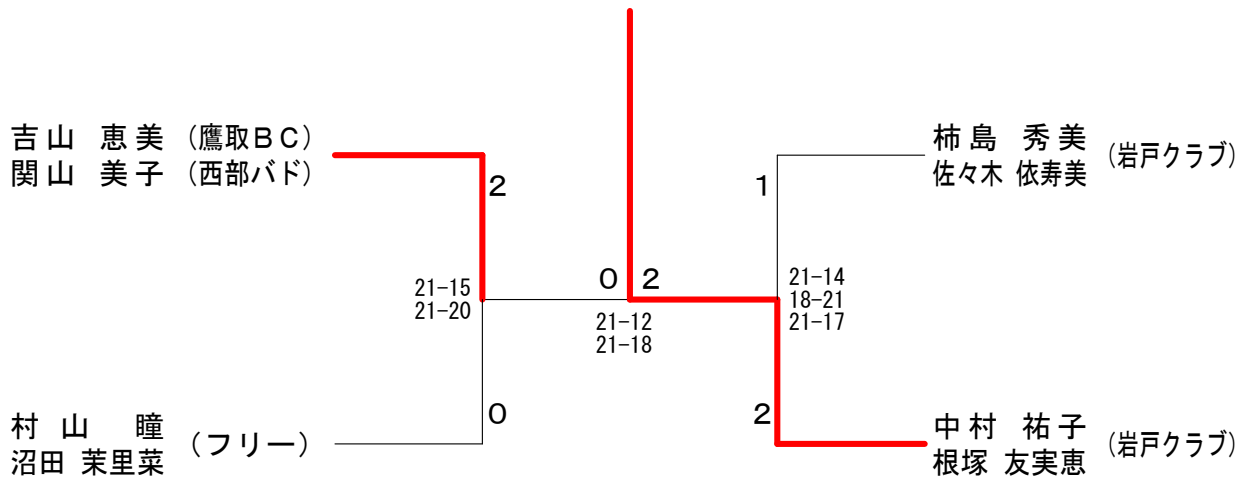
女子ダブルスAクラス 決勝トーナメント



女子ダブルスBクラス A ブ ロ ッ ク	柿 島 佐々木	子 安 中屋敷	吉 山 関 山	勝 敗	順 位
柿島 秀美 (岩戸クラブ) 佐々木 依寿美 (城 北)		× 21-16 10-21 20-21	○ 18-21 21-17 21-19	M 1-1 G 3-3 P 111-115	2
子安 晶子 (つくしんぼ) 中屋敷 かほる	○ 16-21 21-10 21-20		× 9-21 21-17 12-21	M 1-1 G 3-3 P 100-110	3
吉山 恵美 (鷹取BC) 関山 美子 (西部バド)	× 21-18 17-21 19-21	○ 21- 9 17-21 21-12		M 1-1 G 3-3 P 116-102	1

女子ダブルスBクラス B ブ ロ ッ ク	中 村 根 塚	岡 見 山 口	村 山 沼 田	勝 敗	順 位
中村 祐子 (岩戸クラブ) 根塚 友実恵		○ 21-13 21-11	○ 21-11 20-21 21-13	M 2-0 G 4-1 P 104-69	1
岡見 芳子 (ハイランド) 山口 順子	× 13-21 11-21		× 21-10 17-21 17-21	M 0-2 G 1-4 P 79-94	3
村山 瞳 (フリー) 沼田 茉里奈	× 11-21 21-20 13-21	○ 10-21 21-17 21-17		M 1-1 G 3-3 P 97-117	2

女子ダブルスBクラス 決勝トーナメント



女子ダブルスCクラス A ブ ロ ッ ク	嵐 小田原	前 田 堀 田	永 井 武 田	勝 敗	順 位
嵐 美智子 (レモン) 小田原 絵美子		○ 21-17 21-18	○ 21-13 21- 8	M 2-0 G 4-0 P 84-56	1
前田 禮子 (パープル逗子) 堀田 貴美子 (ハイランド)	× 17-21 18-21		× 21-19 7-21 13-21	M 0-2 G 1-4 P 76-103	3
永井 明子 (逗子なぎさ) 武田 早苗	× 13-21 8-21	○ 19-21 21- 7 21-13		M 1-1 G 2-3 P 82-83	2

女子ダブルスCクラス B ブ ロ ッ ク	越 智 吉 川	山 本 森 本	牧 野 平 塚	勝 敗	順 位
越智 ミキ (逗子なぎさ) 吉川 由美子		○ 21- 7 21-12	○ 20-21 21-18 21-14	M 2-0 G 4-1 P 104-72	1
山本 敬子 (レモン) 森本 貴子	× 7-21 12-21		× 10-21 7-21	M 0-2 G 0-4 P 36-84	3
牧野 恵子 (逗子なぎさ) 平塚 恵子	× 21-20 18-21 14-21	○ 21-10 21- 7		M 1-1 G 3-2 P 95-79	2

女子ダブルスCクラス 決勝トーナメント

