

春季バドミントン大会

平成28年4月24日 逗子市体育館

男子ダブルスAクラス	浅塚	沼田	高小	橋林	高橋	橋今	堀米	江倉	桐笹	桐谷	勝敗	順位
浅沼 法行 (S. D. C.) 塚田 一樹			×	×	×	×	×	×	×	×	M 0-4 G 0-8 P 115-168	5
高橋 正之 (フリー) 小林 隆憲	○ 21-18 21-15				○ 18-21 21-12 21-14		×	×	×	×	M 2-2 G 4-5 P 167-164	4
高橋 功 (津久井クラブ) 今 淳平 (栗田クラブ)	○ 21-9 21-14		×	×			×	×	○	○	M 2-2 G 5-4 P 150-153	2
堀江 徹 (四十雀BC) 米倉 和彦 (緑クラブ)	○ 21-14 21-16		○	○	○				○	○	M 4-0 G 8-0 P 168-106	1
桐 貴啓 (フリー) 笹谷 博史	○ 21-10 21-19		○	○	×	×	×	×			M 2-2 G 4-4 P 140-149	3

男子ダブルスCクラス	菊市	地川	石近	塚藤	浅野	野田	篠松	原本	岡山	田木	勝敗	順位
菊地 正幸 (Joinus) 市川 純平 (飛翔)			○	○	○	○	○	○	○	○	M 4-0 G 8-0 P 168-121	1
石塚 昭司 (フライデークラブ) 近藤 和朗	×				×	×	×	×	×	×	M 0-4 G 1-8 P 83-188	5
浅野 浩一 (野比クラブ) 崎田 茂	×		○	○			○	○	○	○	M 3-1 G 6-4 P 195-177	2
篠原 広毅 (YBC) 松本 力	×		○	○	×	×			○	○	M 2-2 G 5-4 P 168-130	3
岡田 真弥 (美羽クラブ) 山木 雄飛	×		○	○	×	×	×	×			M 1-3 G 2-6 P 128-126	4

# 春季バドミントン大会

平成28年4月24日 逗子市体育館

男子ダブルスBクラス A ブ ロ ッ ク	榎本 木田 嘉佐 々 山木 清根 水本 鈴宮 木崎	勝 敗	順位	
榎本 真司 (ラグーン) 木田 直人 (あさひ)	○ 21-16 21-16	○ 21-13 21-11	M 2-1 G 5-2 P 137-115	2
嘉山 玲太 (NKG) 佐々木 拓人 (桑沢デザイン)	○ 17-21 21-16 21-16	○ 21-10 21-17	M 3-0 G 6-1 P 143-104	1
清根 信博 (Ocean) 水本 融磨	× 16-21 16-21	× 10-21 17-21	M 1-2 G 2-5 P 118-135	3
鈴宮 郁雄 (逗子協会) 木崎 和治	× 13-21 11-21	× 9-21 15-21	M 0-3 G 1-6 P 99-143	4

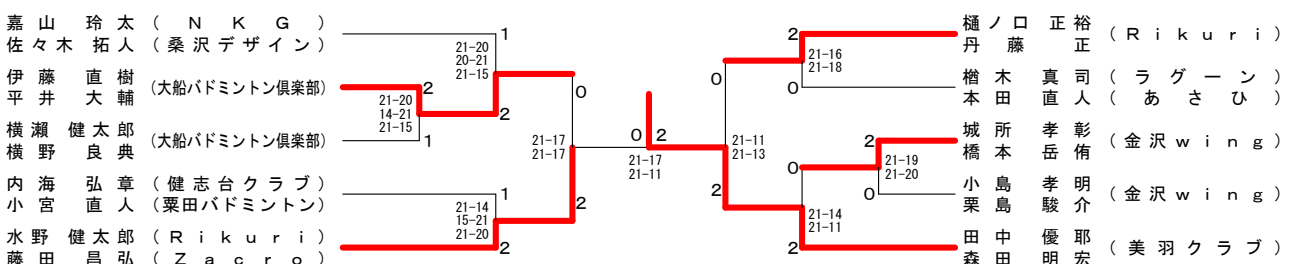
男子ダブルスBクラス B ブ ロ ッ ク	横瀬 柳沢 坂田 田森 中田	勝 敗	順位	
横瀬 健太郎 (大船バドミントン倶楽部) 横野 良典	○ 21-16 21-10	○ 21-14 20-21 21-11	M 2-1 G 4-3 P 133-114	2
柳沢 邦彦 (東一の会) 村田 善之 (羽翔)	× 16-21 10-21	○ 18-21 21-9 21-14	M 1-2 G 2-5 P 110-128	3
坂田 晃一 (Rikuri) 田岡 信隆	× 14-21 21-20 11-21	× 21-18 9-21 14-21	M 0-3 G 2-6 P 112-164	4
田森 優耶 (美羽クラブ) 森田 明宏	○ 21-19 21-10	○ 21-14 21-10	M 3-0 G 6-0 P 126-75	1

男子ダブルスBクラス C ブ ロ ッ ク	伊藤 藤井 塩田 樋ノ口 藤	勝 敗	順位	
伊藤 直樹 (大船バドミントン倶楽部) 平井 大輔	○ 21-9 21-18	× 17-21 17-21	M 1-1 G 2-2 P 76-69	2
塩田 剛史 (FRYING PENGUINS) 平本 雅晴	× 9-21 18-21	× 20-21 17-21	M 0-2 G 0-4 P 64-84	3
樋ノ口 正裕 (Rikuri) 丹藤 正	○ 21-17 21-17	○ 21-20 21-17	M 2-0 G 4-0 P 84-71	1

男子ダブルスBクラス D ブ ロ ッ ク	小山 水野 藤田 城所 橋本	勝 敗	順位	
小山 晃之 (西部バドミントン) 北風 孝之	○ 21-17 21-14	× 17-21 14-21	M 0-2 G 1-4 P 79-104	3
水野 健太郎 (Rikuri) 藤田 昌宏 (Zacro)	○ 21-17 21-14	○ 20-21 21-12 21-14	M 2-0 G 4-1 P 104-78	1
城所 孝彰 (金沢wing) 橋本 岳侑	○ 20-21 21-14 21-13	× 21-20 12-21 14-21	M 1-1 G 3-3 P 109-110	2

男子ダブルスBクラス E ブ ロ ッ ク	小島 内海 山松 下澤	勝 敗	順位	
小島 孝明 (金沢wing) 島 駿介	○ 19-21 21-20 21-10	× 21-19 20-21 10-21	M 1-1 G 3-3 P 101-116	2
内海 弘章 (健志台クラブ) 小宮 直人 (粟田バドミントン)	○ 21-17 21-10	○ 21-12 9-21 21-12	M 2-0 G 4-2 P 112-96	1
山下 和樹 (チームカリスマ) 松澤 良	× 21-8 20-21 14-21	× 12-21 21-9 12-21	M 0-2 G 2-4 P 100-101	3

## 男子ダブルスBクラス 決勝トーナメント



# 春季バドミントン大会

平成28年4月24日 逗子市体育館

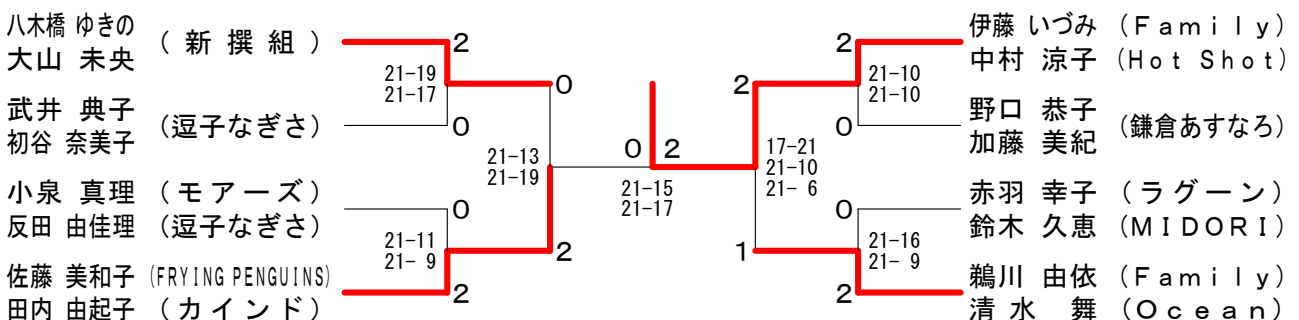
女子ダブルスAクラス A ブロツク	八木橋 大 山	野加 山 泉	口藤 堀 越	林越 三 野	原野 勝 敗	順位
八木橋 ゆきの (新撰組)		○ 21-14 21-9		○ 13-21 21-16 21-14	○ 21-13 21-10	1
野口 恭子 (鎌倉あすなろ)	x 14-21 9-21			○ 21-16 21-14	○ 21-13 21-16	2
林 純子 (逗子なぎさ)	x 21-13 16-21 14-21	x 16-21 14-21			○ 21-15 21-14	3
原 恵美 (レモン)	x 13-21 10-21	x 13-21 16-21	x 15-21 14-21		M 0-3 G 0-6 P 81-126	4

女子ダブルスAクラス B ブロツク	鵜川 清 水	岩山 山 泉	田中 小 泉	泉田 齋 藤	藤森 勝 敗	順位
鵜川 由依 (Family)		○ 21-15 21-8		○ 21-18 21-17	○ 21-11 21-12	1
岩田 裕子 (ハイランド)	x 15-21 8-21			x 21-20 14-21 11-21	x 13-21 14-21	4
小泉 真理 (モアーズ)	x 18-21 17-21	○ 20-21 21-14 21-11			○ 21-13 21-18	2
齋藤 京子 (大船バドミントン倶楽部)	x 11-21 12-21	○ 21-13 21-14	x 13-21 18-21		M 1-2 G 2-4 P 96-111	3

女子ダブルスAクラス C ブロツク	伊藤 中 村	藤村 赤 荻	渡辺 小 佐	野武 初 谷	井谷 勝 敗	順位
伊藤 いづみ (Family)		○ 21-13 21-9		○ 21-9 21-4	○ 21-11 21-8	1
赤荻 三知子 (逗子なぎさ)	x 13-21 9-21			○ 21-14 14-21 21-16	x 3-21 9-21	3
小佐野 七香 (シャトルズ)	x 9-21 4-21	x 14-21 21-14 16-21			x 12-21 11-21	4
武井 典子 (逗子なぎさ)	x 11-21 8-21	○ 21-3 21-9	○ 21-12 21-11		M 2-1 G 4-2 P 103-77	2

女子ダブルスAクラス D ブロツク	佐藤 田 内	藤内 赤 羽	鈴木 羽 木	宮澤 藤 田	勝 敗	順位
佐藤 美和子 (FRYING PENGUINS)			○ 21-12 21-16	○ 21-7 21-15	M 2-0 G 4-0 P 84-50	1
赤羽 幸子 (ラグーン)	x 12-21 16-21			○ 21-9 21-17	M 1-1 G 2-2 P 70-68	2
宮澤 久美 (逗子なぎさ)	x 7-21 15-21	x 9-21 17-21			M 0-2 G 0-4 P 48-84	3

## 女子ダブルスAクラス 決勝トーナメント



# 春季バドミントン大会

平成28年4月24日 逗子市体育館

女子ダブルスBクラス Aブロック	太田 真山	末吉 戸	神崎 尾崎	勝敗	順位
太田 洋美 (レモン) 真山 摩美		× 21-9 20-21 11-21	○ 21-20 21-11	M 1-1 G 3-2 P 94-82	1
末吉 加奈子 (大船バドミントン倶楽部) 戸 潤 麻美	○ 9-21 21-20 21-11		× 9-21 15-21	M 1-1 G 2-3 P 75-94	3
神崎 洋子 (Bクラブ) 尾崎 智美 (ちがさき)	× 20-21 11-21	○ 21-9 21-15		M 1-1 G 2-2 P 73-66	2

女子ダブルスBクラス Bブロック	澤松 石	齋藤 城岡	坂上 今尾	勝敗	順位
澤 美咲子 (レモン) 松石 美香 (逗子なぎさ)		× 12-21 21-7 20-21	× 14-21 6-21	M 0-2 G 1-4 P 73-91	3
齋藤 桃香 (大船バドミントン倶楽部) 城岡 来実	○ 21-12 7-21 21-20		× 12-21 12-21	M 1-1 G 2-3 P 73-95	2
坂上 裕美子 (TSUBASA) 今尾 みゆき	○ 21-14 21-6	○ 21-12 21-12		M 2-0 G 4-0 P 84-44	1

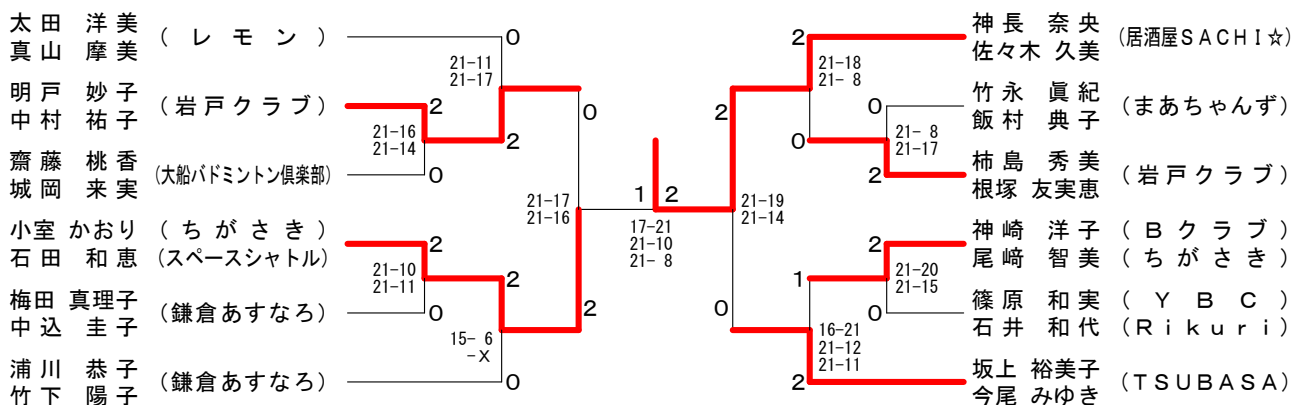
女子ダブルスBクラス Cブロック	五十嵐 児玉	明戸 中村	神長 佐々木	勝敗	順位
五十嵐 美穂 (ハイランド) 児玉 裕子		× 10-21 16-21	× 6-21 7-21	M 0-2 G 0-4 P 39-84	3
明戸 妙子 (岩戸クラブ) 中村 祐子	○ 21-10 21-16		× 13-21 17-21	M 1-1 G 2-2 P 72-68	2
神長 奈央 (居酒屋SACHI☆) 佐々木 久美	○ 21-6 21-7	○ 21-13 21-17		M 2-0 G 4-0 P 84-43	1

女子ダブルスBクラス Dブロック	中屋敷 子安	浦川 竹下	篠原 石井	勝敗	順位
中屋敷 かほる (つくしんぼ) 子安 晶子		× 11-21 9-21	× 21-20 19-21 16-21	M 0-2 G 1-4 P 76-104	3
浦川 恭子 (鎌倉あすなろ) 竹下 陽子	○ 21-11 21-9		○ 11-21 21-17 21-10	M 2-0 G 4-1 P 95-68	1
篠原 和実 (YBC) 石井 和代 (Rikuri)	○ 20-21 21-19 21-16	× 21-11 17-21 10-21		M 1-1 G 3-3 P 110-109	2

女子ダブルスBクラス Eブロック	竹永 飯村	村上 武井	小室 室田	勝敗	順位
竹永 真紀 (まあちゃんず) 飯村 典子		○ 21-11 21-8	× 16-21 8-21	M 1-1 G 2-2 P 66-61	2
村上 恵美 (サンフラワー) 武井 みゆき	× 11-21 8-21		× 10-21 14-21	M 0-2 G 0-4 P 43-84	3
小室 かおり (ちがさき) 石田 和恵 (スペースシャトル)	○ 21-16 21-8	○ 21-10 21-14		M 2-0 G 4-0 P 84-48	1

女子ダブルスBクラス Fブロック	柿島 根塚	梅田 中込	浜田 川上	勝敗	順位
柿島 秀美 (岩戸クラブ) 根塚 友実恵		○ 21-10 20-21 21-11	○ 11-12 -X	M 2-0 G 4-1 P 73-54	1
梅田 真理子 (鎌倉あすなろ) 中込 圭子	× 10-21 21-20 11-21		○ -X	M 1-1 G 3-2 P 84-62	2
浜田 裕子 (パンプキン) 川上 千鶴代	× 12-11 X-	× X-		M 0-2 G 0-4 P 12-53	3

## 女子ダブルスBクラス 決勝トーナメント



春季バドミントン大会

平成28年4月24日 逗子市体育館

女子ダブルスCクラス A ブ ロ ッ ク	児佐	玉野	稲岸	村本	江木	間村	池中	田嶋	勝 敗	順位
児佐 玉野 裕子 (ハイランド)			x 16-21 5-21		x 9-21 19-21		o 21-12 21-16		M 1-2 G 2-4 P 91-112	3
稲岸 村本 宏美子 (居酒屋SACHI☆)	o 21-16 21-5				o 21-13 21-13		o 21-10 21-12		M 3-0 G 6-0 P 126-69	1
江木 間村 次美穂 (鎌倉あすなろ)	o 21-9 21-19		x 13-21 13-21				o 21-13 21-16		M 2-1 G 4-2 P 110-99	2
池中 田嶋 昌未子 (レモン)	x 12-21 16-21		x 10-21 12-21		x 13-21 16-21				M 0-3 G 0-6 P 79-126	4

女子ダブルスCクラス B ブ ロ ッ ク	牧吉	野川	岩城	佐岡	山由	下茅	森山	本本	勝 敗	順位
牧吉 野川 恵子 (逗子なぎさ)			o 21-16 21-11		x 10-21 7-21		o 21-14 21-5		M 2-1 G 4-2 P 101-88	2
岩城 佐岡 なぎさ美穂 (大船バドミントン倶楽部)	x 16-21 11-21				x 10-21 2-21		x 13-21 17-21		M 0-3 G 0-6 P 69-126	4
山下 由茅 真紀子 (フリー)	o 21-10 21-7		o 21-10 21-2				o 21-13 21-5		M 3-0 G 6-0 P 126-47	1
森山 本本 貴子 (レモン)	x 14-21 5-21		o 21-13 21-17		x 13-21 5-21				M 1-2 G 2-4 P 79-114	3

女子ダブルスCクラス C ブ ロ ッ ク	平越	塚智	伏前	見村	鈴木	木本	勝 敗	順位
平越 塚智 恵子 (逗子なぎさ)				o 21-20 21-7	x 20-21 21-16 16-21		M 1-1 G 3-2 P 99-85	2
伏前 見村 美和子 (フリー)	x 20-21 7-21				x 10-21 14-21		M 0-2 G 0-4 P 51-84	3
鈴木 木本 裕子 (YBC)	o 21-20 16-21 21-16			o 21-10 21-14			M 2-0 G 4-1 P 100-81	1

女子ダブルスCクラス D ブ ロ ッ ク	武古	田山	山桐	形山	加中	藤山	勝 敗	順位
武古 田山 早苗 (逗子なぎさ)				x 11-21 15-21		o 16-21 21-16 21-14	M 1-1 G 2-3 P 84-93	2
山桐 山 幸恵子 (鎌倉あすなろ)	o 21-11 21-15					o 15-21 21-15 21-13	M 2-0 G 4-1 P 99-75	1
加中 藤山 恵子 (ハーモニー)	x 21-16 16-21 14-21			x 21-15 15-21 13-21			M 0-2 G 2-4 P 100-115	3

女子ダブルスCクラス 決勝トーナメント

