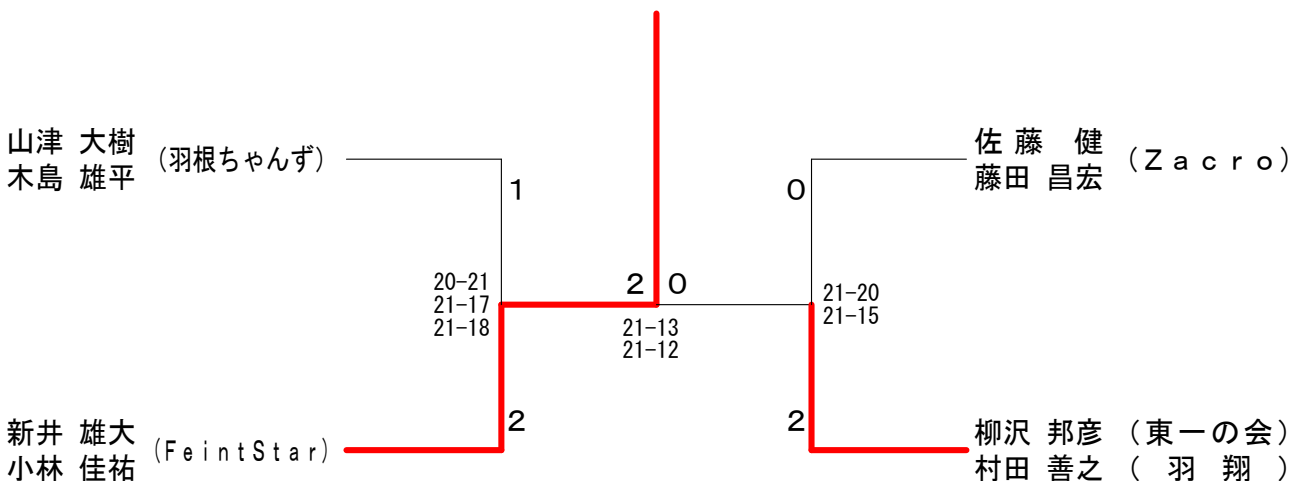


男子ダブルスAクラス	齊藤 入江	浅沼 今	高橋 林	佐藤 松岡	勝敗	順位
齊藤 邦宏 (まっしぐら) 入江 雄大		○ 21-14 24-22	× 12-21 18-21	○ 21-15 21-14	M 2-1 G 4-2 P 117-107	2
浅沼 法行 (S. D. C) 今 淳平 (栗田クラブ)	× 14-21 22-24		× 20-22 16-21	○ 21-15 21-11	M 1-2 G 2-4 P 114-114	3
高橋 正之 (フリー) 林 利典	○ 21-12 21-18	○ 22-20 21-16		○ 21-17 21-17	M 3-0 G 6-0 P 127-100	1
佐藤 康人 (Reason) 松岡 貴央	× 15-21 14-21	× 15-21 11-21	× 17-21 17-21		M 0-3 G 0-6 P 89-126	4

男子ダブルスBクラス A ブ ロ ッ ク	佐藤 健 藤田 昌宏	佐々木 拓人 嘉山 玲太	山津 大樹 木島 雄平	伊藤 直樹 横野 良典	勝敗	順位
佐藤 健 (Zacro) 藤田 昌宏		○ 21-19 11-21 21-19	× 14-21 19-21	○ 12-21 21-17 21-18	M 2-1 G 4-4 P 140-157	2
佐々木 拓人 (桑沢デザイン) 嘉山 玲太 (NKG)	× 19-21 21-11 19-21		○ 21-19 21-20	× 21-18 8-21 10-21	M 1-2 G 4-4 P 140-152	3
山津 大樹 (羽根ちゃんず) 木島 雄平	○ 21-14 21-19	× 19-21 20-21		○ 13-21 21-17 21-19	M 2-1 G 4-3 P 136-132	1
伊藤 直樹 (大船バドミントン倶楽部) 横野 良典	× 21-12 17-21 18-21	○ 18-21 21- 8 21-10	× 21-13 17-21 19-21		M 1-2 G 4-5 P 173-148	4

男子ダブルスBクラス B ブ ロ ッ ク	新井 雄大 小林 佳祐	柳沢 邦彦 村田 善之	横瀬 健太郎 田中 慎也	宮崎 和治 鈴木 郁雄	勝敗	順位
新井 雄大 (FeintStar) 小林 佳祐		× 20-21 21-12 20-21	○ 17-21 21-14 21-14	○ 21-16 21- 8	M 2-1 G 5-3 P 162-127	2
柳沢 邦彦 (東一の会) 村田 善之 (羽翔)	○ 21-20 12-21 21-20		○ 21-16 21-16	○ 21-11 21-17	M 3-0 G 6-1 P 138-121	1
横瀬 健太郎 (大船バドミントン倶楽部) 田中 慎也	× 21-17 14-21 14-21	× 16-21 16-21		○ 21-19 21-13	M 1-2 G 3-4 P 123-133	3
宮崎 和治 (逗子協会) 鈴木 郁雄	× 16-21 8-21	× 11-21 17-21	× 19-21 13-21		M 0-3 G 0-6 P 84-126	4

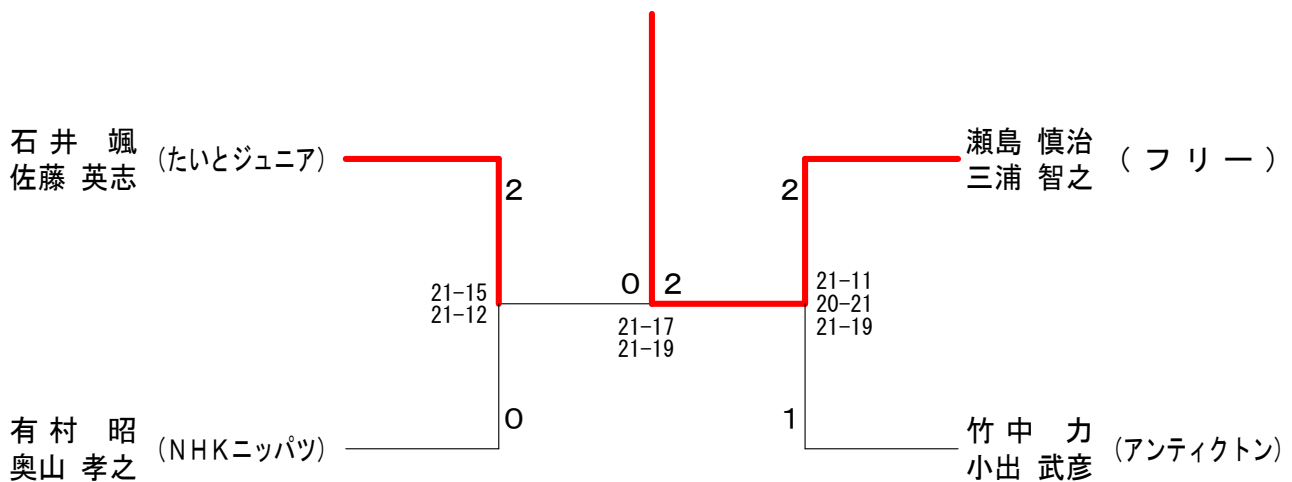
男子ダブルスBクラス 決勝トーナメント



男子ダブルスCクラス A ブ ロ ッ ク	林 上 澤	瀬 島 三 浦	石 井 佐 藤	衣 袋 岩 村	勝 敗	順 位
林 文 慶 上 澤 巖 (うみかぜクラブ)		× 12-21 16-21	× 9-21 12-21	○ -X	M 1-2 G 2-4 P 91-84	3
瀬島 慎治 三浦 智之 (フ リ ー)	○ 21-12 21-16		× 13-21 11-21	○ -X	M 2-1 G 4-2 P 108-70	2
石 井 颯 佐藤 英志 (たいとジュニア)	○ 21- 9 21-12	○ 21-13 21-11		○ -X	M 3-0 G 6-0 P 126-45	1
衣袋 太人 岩村 琉璃 (たいとジュニア)	× X-	× X-	× X-		M 0-3 G 0-6 P 0-126	4

男子ダブルスCクラス B ブ ロ ッ ク	有 村 奥 山	竹 中 小 出	池ヶ谷 牧 野	勝 敗	順 位
有 村 昭 奥 山 孝之 (NHKニッパツ)		× 10-21 9-21	○ 19-21 21- 6 21- 9	M 1-1 G 2-3 P 80-78	2
竹 中 力 小 出 武彦 (アンティクトン)	○ 21-10 21- 9		○ 21-15 21-16	M 2-0 G 4-0 P 84-50	1
池ヶ谷 樹 牧野 浩大 (たいとジュニア)	× 21-19 6-21 9-21	× 15-21 16-21		M 0-2 G 1-4 P 67-103	3

男子ダブルスCクラス 決勝トーナメント

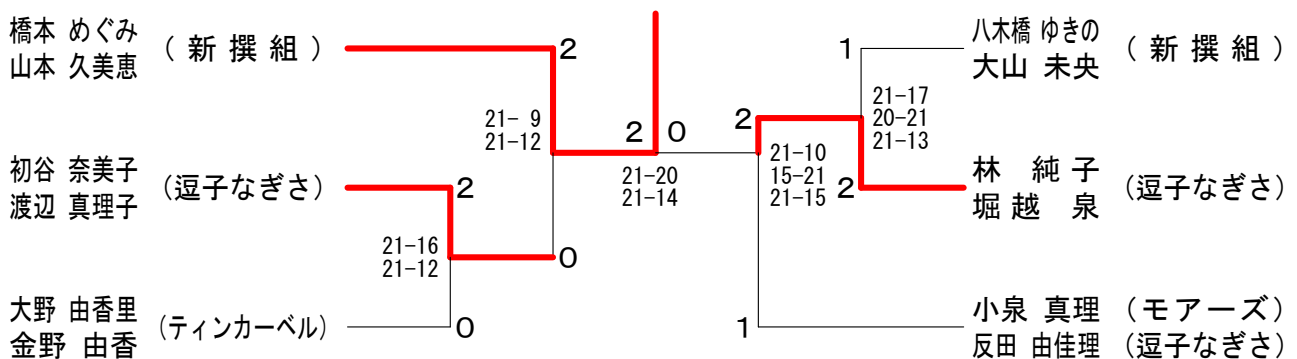


女子ダブルスAクラス A ブロツク	橋本 山本	林 堀	藤田 赤荻	勝敗	順位
橋本 めぐみ (新撰組) 山本 久美恵		○ 21-17 21-16	○ 21-16 21-19	M 2-0 G 4-0 P 84-68	1
林 純子 (逗子なぎさ) 堀 越 泉	× 17-21 16-21		○ 19-21 21- 9 21-13	M 1-1 G 2-3 P 94-85	2
藤田 美保 (逗子なぎさ) 赤荻 三知子	× 16-21 19-21	× 21-19 9-21 13-21		M 0-2 G 1-4 P 78-103	3

女子ダブルスAクラス B ブロツク	小泉 反	大野 金	三野 三 野 浦	勝敗	順位
小泉 真理 (モアーズ) 反田 由佳理 (逗子なぎさ)		○ 20-21 21-18 21-20	○ 20-21 21-12 21-10	M 2-0 G 4-2 P 124-102	1
大野 由香里 (ティンカーベル) 金野 由香	× 21-20 18-21 20-21		○ 21-14 21- 9	M 1-1 G 3-2 P 101-85	2
三野 美鈴 (レモン) 三浦 由美	× 21-20 12-21 10-21	× 14-21 9-21		M 0-2 G 1-4 P 66-104	3

女子ダブルスAクラス C ブロツク	八木橋 大 山	初谷 渡 辺	小野 岩 野 田	勝敗	順位
八木橋 ゆきの (新撰組) 大山 未央		○ 19-21 21-16 21-13	○ 21- 4 21-15	M 2-0 G 4-1 P 103-69	1
初谷 奈美子 (逗子なぎさ) 渡辺 真理子	× 21-19 16-21 13-21		○ 21-10 21-11	M 1-1 G 3-2 P 92-82	2
小野 淑美 (逗子なぎさ) 岩田 裕子 (ハイランド)	× 4-21 15-21	× 10-21 11-21		M 0-2 G 0-4 P 40-84	3

女子ダブルスAクラス 決勝トーナメント



会長杯バドミントン大会

平成28年6月12日 逗子市体育館

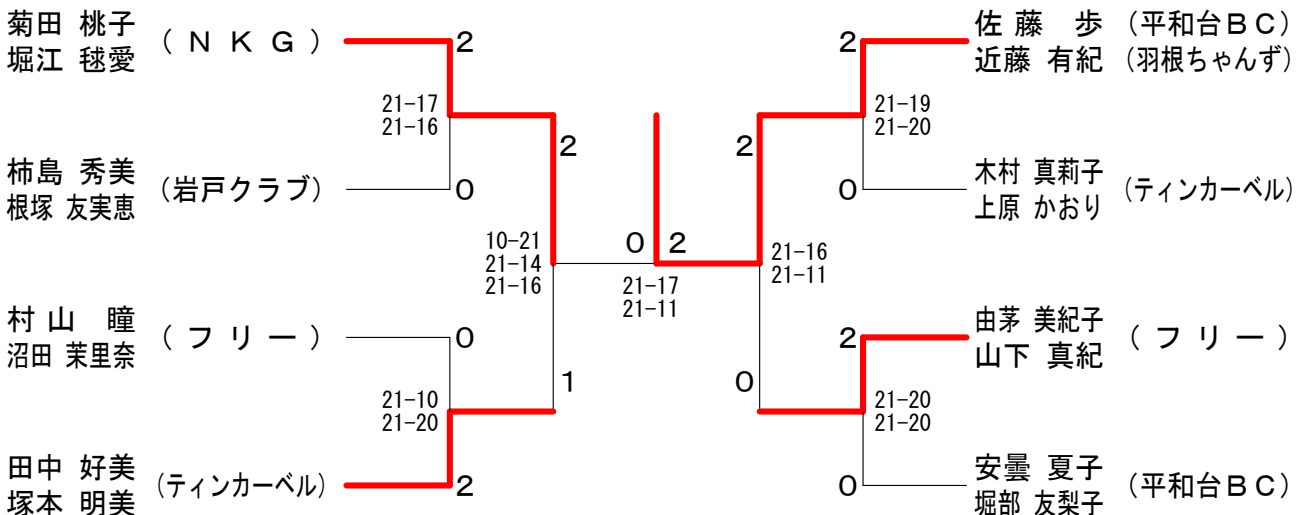
女子ダブルスBクラス Aブロック	木上 村原	菊田 堀江	田江 太真	山田 勝敗	順位
木村 真莉子 (ティンカーベル) 上原 かおり		×	○	M 1-1 G 2-2 P 80-72	2
菊田 桃子 (NKG) 堀江 穂愛	○		○	M 2-0 G 4-0 P 84-66	1
太田 洋美 (レモン) 真山 摩美	×	×		M 0-2 G 0-4 P 58-84	3

女子ダブルスBクラス Bブロック	明石 戸井	安曇 曇部	村山 山田	勝敗	順位
明戸 妙子 (岩戸クラブ) 石井 和代 (Rikuri)		×	×	M 0-2 G 1-4 P 70-94	3
安曇 夏子 (平和台BC) 堀部 友梨子	○		○	M 2-0 G 4-0 P 84-44	1
村山 瞳 (フリー) 沼田 茉里奈	○	×		M 1-1 G 2-3 P 76-92	2

女子ダブルスBクラス Cブロック	柿根 島塚	子安 中屋敷	佐藤 近藤	藤勝 勝敗	順位
柿島 秀美 (岩戸クラブ) 根塚 友実恵		○	×	M 1-1 G 2-2 P 68-69	2
子安 晶子 (つくしんぼ) 中屋敷 かほる	×		×	M 0-2 G 0-4 P 48-84	3
佐藤 歩 (平和台BC) 近藤 有紀 (羽根ちゃんず)	○	○		M 2-0 G 4-0 P 84-47	1

女子ダブルスBクラス Dブロック	田塚 中本	小原 大槻	由山 茅下	勝敗	順位
田中 好美 (ティンカーベル) 塚本 明美		○	○	M 2-0 G 4-0 P 84-54	1
小原 清子 (港南オリーブ) 大槻 加奈	×		×	M 0-2 G 0-4 P 49-84	3
由山 美紀子 (フリー) 山下 真紀	×	○		M 1-1 G 2-2 P 72-67	2

女子ダブルスBクラス 決勝トーナメント



女子ダブルスCクラス A ブロック	平塚 恵子 牧野 恵子	柏原 志保 高橋 緑	池田 昌未 大井 良子	豊田 すみれ 臼井 久美	勝敗	順位
(逗子なぎさ)	○	○	○	×	M 2-1 G 4-2 P 113-94	2
(羽根ちゃんず)	×	○	○	×	M 1-2 G 2-4 P 101-104	3
(レモン)	×	×	○	×	M 0-3 G 0-6 P 71-126	4
(フライデークラブ)	○	○	○	○	M 3-0 G 6-0 P 126-87	1

女子ダブルスCクラス B ブロック	越智 ミキ 武田 早苗	加藤 恵子 地村 陽子	児玉 ゆり 鈴木 由美子	吉川 由美子 古田 友子	勝敗	順位
(逗子なぎさ)	○	○	○	○	M 3-0 G 6-0 P 126-73	1
(ハーモニー)	×	○	○	○	M 2-1 G 4-3 P 128-111	2
(ハイランド)	×	×	○	○	M 1-2 G 3-5 P 130-148	3
(逗子なぎさ)	×	×	×	○	M 0-3 G 1-6 P 91-143	4

女子ダブルスCクラス 決勝トーナメント

