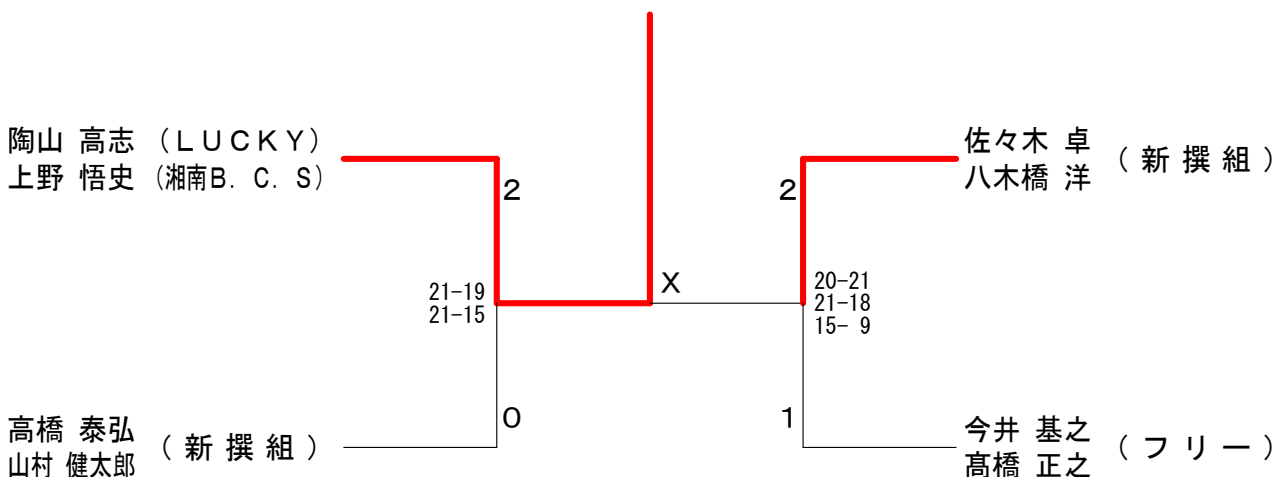


男子ダブルスAクラス Aブロック	佐々木 八木橋	西 崎 鈴 木	陶 山 上 野	浅 沼 小 林	勝 敗	順 位
佐々木 卓 (新撰組) 八木橋 洋		○ 21-20 21-17	× 15-21 17-21	○ 20-21 21-17 15- 1	M 2-1 G 4-3 P 130-118	2
西崎 真史 (フリー) 鈴木 誉和	× 20-21 17-21		× 18-21 19-21	○ 21-14 21-19	M 1-2 G 2-4 P 116-117	3
陶山 高志 (LUCKY) 上野 悟史 (湘南B. C. S)	○ 21-15 21-17	○ 21-18 21-19		○ 21-12 21-18	M 3-0 G 6-0 P 126-99	1
浅沼 法行 (S. D. C) 小林 隆憲 (フリー)	× 21-20 17-21 1-15	× 14-21 19-21	× 12-21 18-21		M 0-3 G 1-6 P 102-140	4

男子ダブルスAクラス Bブロック	今 井 高 橋	伊 藤 田 澤	高 橋 山 村	山 下 宮 下	勝 敗	順 位
今井 基之 (フリー) 高橋 正之		○ 21-15 21- 7	○ 21-15 21-19	○ 21-19 21-10	M 3-0 G 6-0 P 126-85	1
伊藤 康雄 (ファミリー) 田澤 市蔵	× 15-21 7-21		× 18-21 15-21	× 6-21 21-17 12-15	M 0-3 G 1-6 P 94-137	4
高橋 泰弘 (新撰組) 山村 健太郎	× 15-21 19-21	○ 21-18 21-15		○ 21-20 21-11	M 2-1 G 4-2 P 118-106	2
山下 和樹 (チームカリスマ) 宮下 格	× 19-21 10-21	○ 21- 6 17-21 15-12	× 20-21 11-21		M 1-2 G 2-5 P 113-123	3

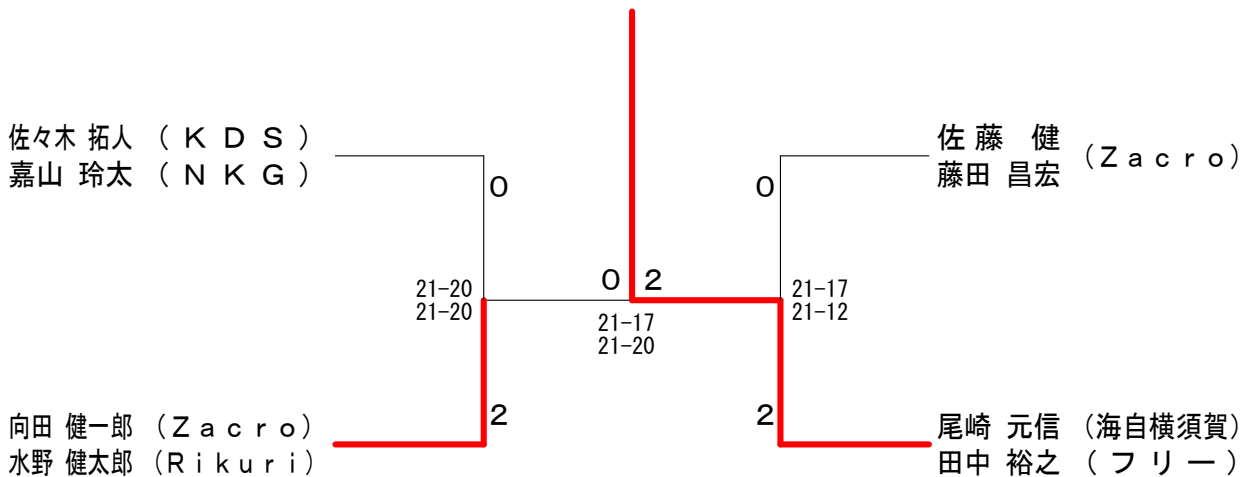
男子ダブルスAクラス 決勝トーナメント



男子ダブルスBクラス A ブ ロ ッ ク	佐々木 嘉 山	出 納 田 岡	池ヶ谷 上 野	佐 藤 藤 田	勝 敗	順 位
佐々木 拓人 (K D S) 嘉山 玲太 (N K G)		○ 21-19 21-16	○ 21- 6 21-10	○ 21-12 21-20	M 3-0 G 6-0 P 126-83	1
出納 一輝 (Z a c r o) 田岡 信隆 (R i k u r i)	× 19-21 16-21		○ 21- 5 21-11	× 11-21 17-21	M 1-2 G 2-4 P 105-100	3
池ヶ谷 樹 上野 祐暉 (創学館)	× 6-21 10-21	× 5-21 11-21		× 3-21 16-21	M 0-3 G 0-6 P 51-126	4
佐藤 健 藤田 昌宏 (Z a c r o)	× 12-21 20-21	○ 21-11 21-17	○ 21- 3 21-16		M 2-1 G 4-2 P 116-89	2

男子ダブルスBクラス B ブ ロ ッ ク	佐 藤 石 井	向 田 水 野	宮 崎 鈴 木	尾 崎 田 中	勝 敗	順 位
佐藤 英志 (創学館) 石井 颯		× 21-13 10-21 14-15	○ 21-20 16-21 15- 1	× 16-21 21-16 6-15	M 1-2 G 4-5 P 140-143	3
向田 健一郎 (Z a c r o) 水野 健太郎 (R i k u r i)	○ 13-21 21-10 15-14		○ 21- 9 21- 6	× 19-21 21-17 12-15	M 2-1 G 5-3 P 143-113	2
宮崎 和治 (逗子協会) 鈴木 郁雄	× 20-21 21-16 1-15	× 9-21 6-21		× 8-21 12-21	M 0-3 G 1-6 P 77-136	4
尾崎 元信 (海自横須賀) 田中 裕之 (フリー)	○ 21-16 16-21 15- 6	○ 21-19 17-21 15-12	○ 21- 8 21-12		M 3-0 G 6-2 P 147-115	1

男子ダブルスBクラス 決勝トーナメント



市民バドミントン大会 一般の部

平成28年9月25日 逗子市体育館

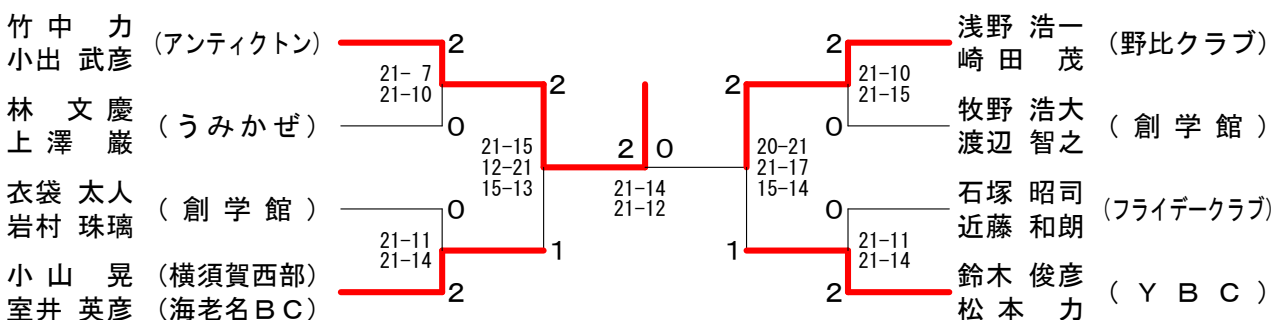
男子ダブルスCクラス A ブ ロ ッ ク	牧 渡	野 辺	竹 小	中 出	加 永	茂 井	東 佐	勝 敗	順 位
牧野 浩大 (創学館)			×	○	○	○	M 2-1 G 4-2 P 100-93	2	
竹中 力彦 (アンティクトン)	○				○	○	M 3-0 G 6-0 P 126-39	1	
加茂 敬太郎 (たいとBC)	×		×			×	M 0-3 G 0-6 P 52-126	4	
東 幸輝 (Rikuri)	×		×		○		M 1-2 G 2-4 P 85-105	3	

男子ダブルスCクラス B ブ ロ ッ ク	衣 岩	袋 村	藤 三	本 内	寺 細	西 川	鈴 松	木 本	勝 敗	順 位
衣袋 太人 (創学館)			○		○	×	×	M 2-1 G 4-2 P 108-65	2	
藤本 諒陽 (zacro)	×				○	×	×	M 1-2 G 2-5 P 74-134	3	
寺西 志瑞也 (たいとBC)	×		×			×	×	M 0-3 G 1-6 P 64-135	4	
鈴木 俊彦 (YBC)	○		○		○			M 3-0 G 6-0 P 126-38	1	

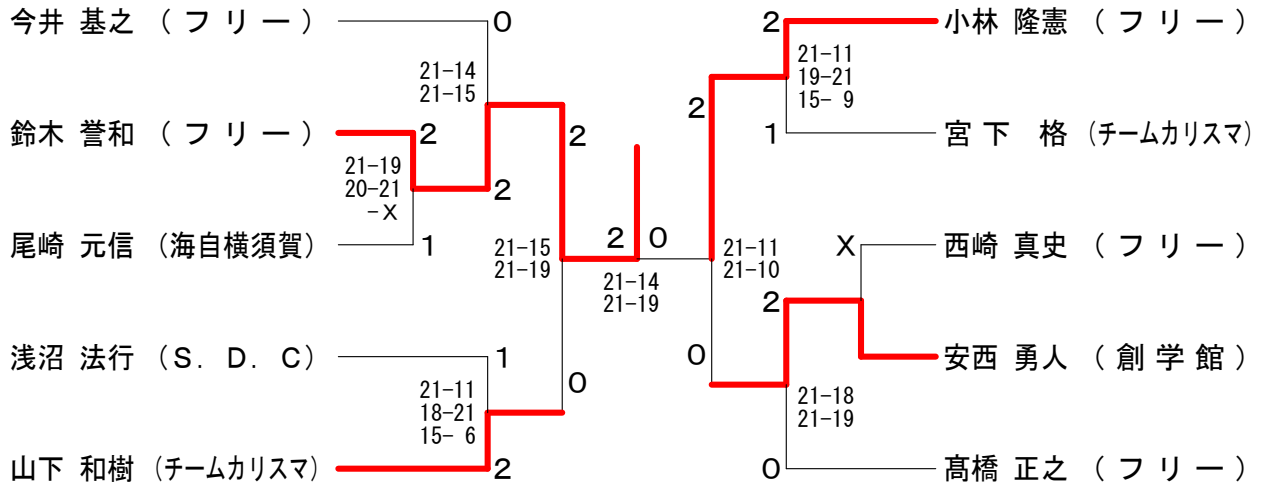
男子ダブルスCクラス C ブ ロ ッ ク	安 守	西 屋	林 上	澤 上	浅 崎	野 田	勝 敗	順 位
安西 勇人 (創学館)			×		×		M 0-2 G 0-4 P 59-84	3
林 文慶 (うみかぜ)	○				×		M 1-1 G 2-2 P 70-75	2
浅野 浩一 (野比クラブ)	○		○				M 2-0 G 4-0 P 84-54	1

男子ダブルスCクラス D ブ ロ ッ ク	渡 山	辺 本	小 室	山 井	石 近	塚 藤	勝 敗	順 位
渡辺 詩音 (たいとBC)			×		×		M 0-2 G 0-4 P 33-84	3
小山 晃 (横須賀西部)	○				○		M 2-0 G 4-0 P 84-37	1
石塚 昭司 (フライデークラブ)	○		×				M 1-1 G 2-2 P 58-54	2

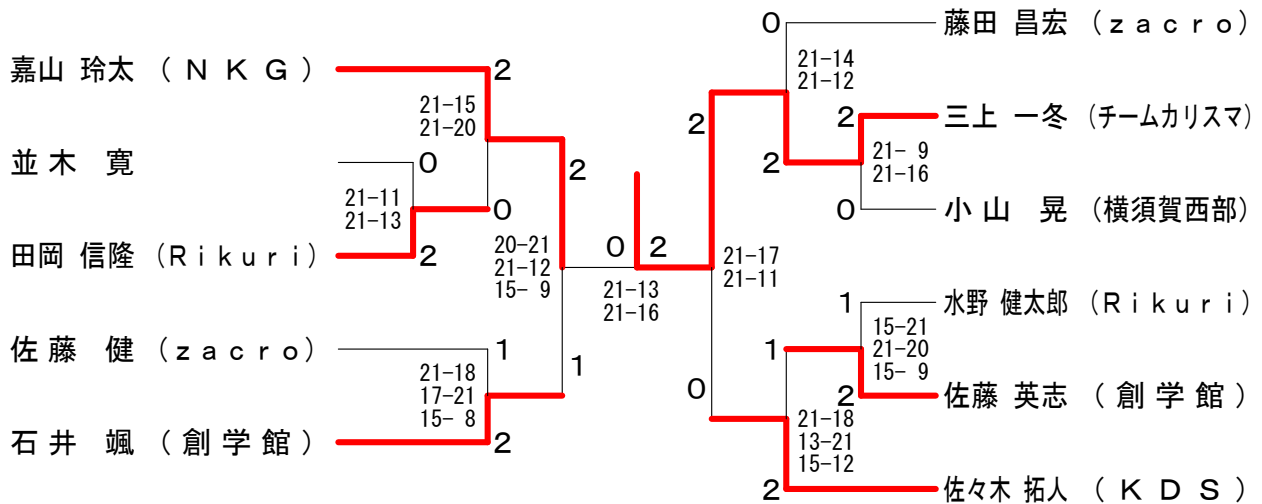
男子ダブルスCクラス 決勝トーナメント



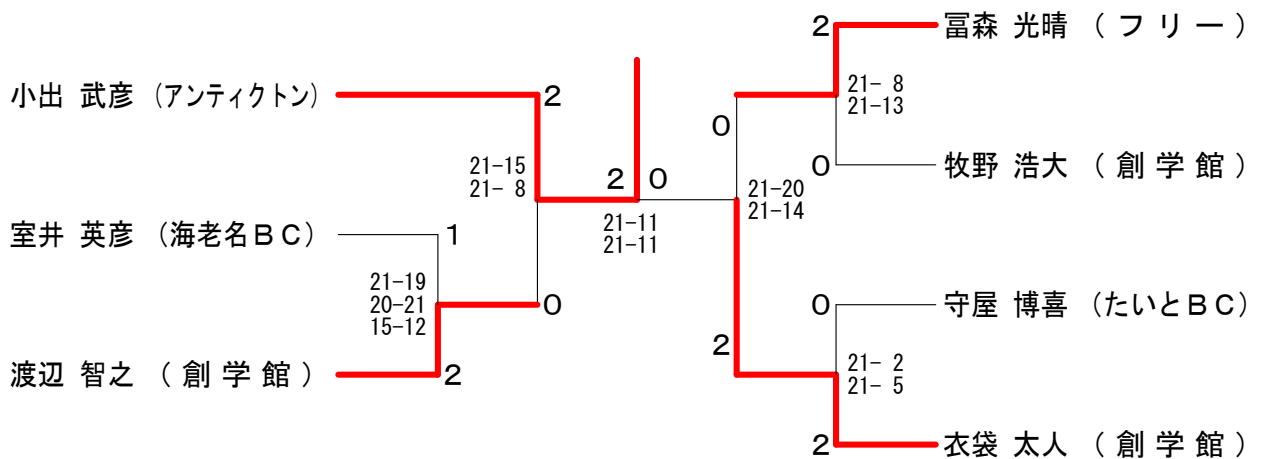
男子シングルスAクラス



男子シングルスBクラス



男子シングルスCクラス

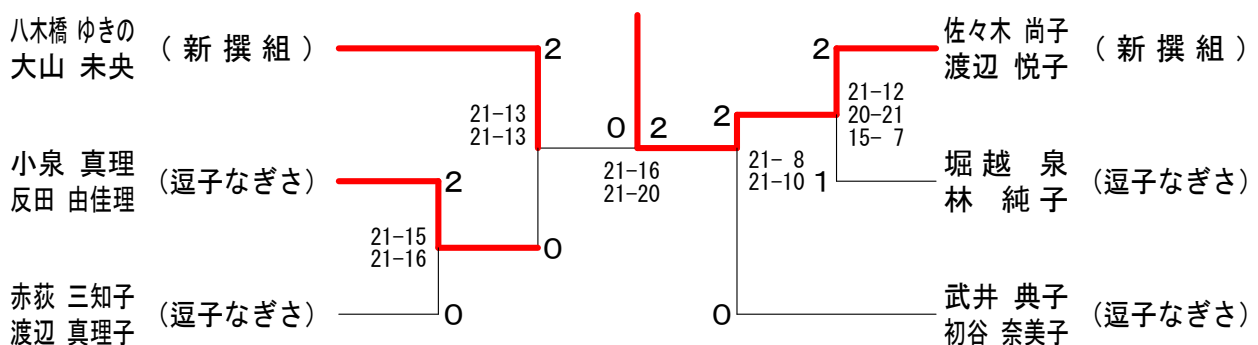


女子ダブルスAクラス A ブ ロ ッ ク	八木橋 大山	柏原 三野	堀越 林	勝 敗	順位
八木橋 ゆきの 大山 未央 (新撰組)		○ 21- 7 21-19	○ 13-21 21- 8 15-11	M 2-0 G 4-1 P 91-66	1
柏原 花子 三野 美鈴 (レモン)	× 7-21 19-21		× 8-21 16-21	M 0-2 G 0-4 P 50-84	3
堀越 泉子 林 純子 (逗子なぎさ)	× 21-13 8-21 11-15	○ 21- 8 21-16		M 1-1 G 3-2 P 82-73	2

女子ダブルスAクラス B ブ ロ ッ ク	武井 初谷	田添 伊藤	赤荻 渡辺	勝 敗	順位
武井 典子 初谷 奈美子 (逗子なぎさ)		○ 21-13 21-14	○ 21-12 21-14	M 2-0 G 4-0 P 84-53	1
田添 美香子 伊藤 章子 (サンフラワー)	× 13-21 14-21		× 14-21 4-21	M 0-2 G 0-4 P 45-84	3
赤荻 三知子 渡辺 真理子 (逗子なぎさ)	× 12-21 14-21	○ 21-14 21- 4		M 1-1 G 2-2 P 68-60	2

女子ダブルスAクラス C ブ ロ ッ ク	佐々木 渡辺	小泉 反田	榊原 嘉山	勝 敗	順位
佐々木 尚子 渡辺 悦子 (新撰組)		○ 21-11 21-13	○ 21- 3 21- 9	M 2-0 G 4-0 P 84-36	1
小泉 真理 反田 由佳理 (逗子なぎさ)	× 11-21 13-21		○ 21-12 21-10	M 1-1 G 2-2 P 66-64	2
榊原 敦子 (Cross Hearts) 嘉山 美有紀 (ファミリー)	× 3-21 9-21	× 12-21 10-21		M 0-2 G 0-4 P 34-84	3

女子ダブルスAクラス 決勝トーナメント

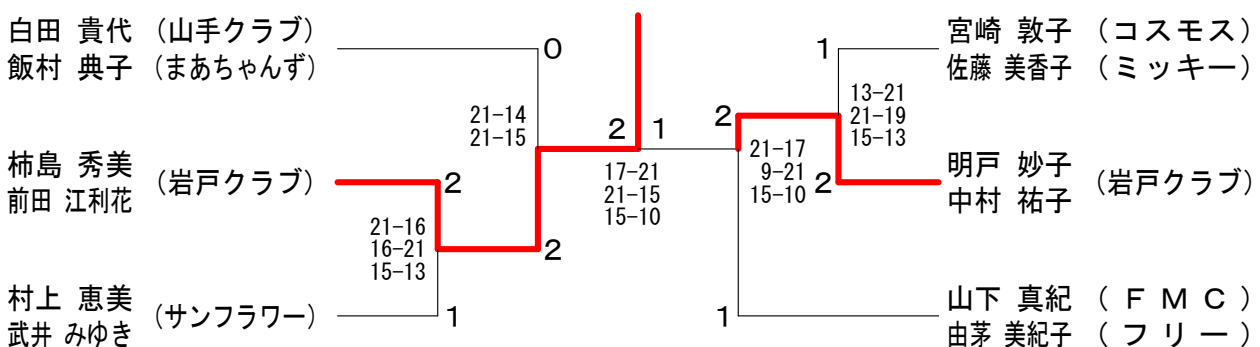


女子ダブルスBクラス A ブ ロ ッ ク	明 戸 柴 田 白 田 子 安 中 村 大 野 飯 村 中 屋 敷	勝 敗	順 位		
明戸 妙子 (岩戸クラブ) 中村 祐子	○ 21-13 21-10	× 15-21 16-21	○ 21-20 21-15	M 2-1 G 4-2 P 115-100	2
柴田 彰子 (はないかだ) 大野 真知子 (コスモス)	× 13-21 10-21	× 16-21 7-21	× 9-21 15-21	M 0-3 G 0-6 P 70-126	4
白田 貴代 (山手クラブ) 飯村 典子 (まあちゃんず)	○ 21-15 21-16	○ 21-16 21-7	○ 21-15 21-10	M 3-0 G 6-0 P 126-79	1
子安 晶子 (つくしんぼ) 中屋敷 かほる	× 20-21 15-21	○ 21-9 21-15	× 15-21 10-21	M 1-2 G 2-4 P 102-108	3

女子ダブルスBクラス B ブ ロ ッ ク	太 田 村 上 山 下 真 山 武 井 由 茅	勝 敗	順 位	
太田 洋美 (レモン) 真山 摩美	× 21-17 17-21 10-15	× 19-21 16-21	M 0-2 G 1-4 P 83-95	3
村上 恵美 (サンフラワー) 武井 みゆき	○ 17-21 21-17 15-10	× 15-21 17-21	M 1-1 G 2-3 P 85-90	2
山下 真紀 (F M C) 由茅 美紀子 (フリー)	○ 21-19 21-16	○ 21-15 21-17	M 2-0 G 4-0 P 84-67	1

女子ダブルスBクラス C ブ ロ ッ ク	柿 島 宮 崎 豊 田 前 田 佐 沼 田	勝 敗	順 位	
柿島 秀美 (岩戸クラブ) 前田 江利花	○ 21-17 17-21 15-8	× 21-15 19-21 11-15	M 1-1 G 3-3 P 104-97	2
宮崎 敦子 (コスモス) 佐藤 美香子 (ミッキー)	× 17-21 21-17 8-15	○ 21-14 21-13	M 1-1 G 3-2 P 88-80	1
豊田 すみれ (フライデークラブ) 沼田 茉里奈	○ 15-21 21-19 15-11	× 14-21 13-21	M 1-1 G 2-3 P 78-93	3

女子ダブルスBクラス 決勝トーナメント



女子ダブルスCクラス A ブ ロ ッ ク	越 智 平 塚	神 原 小 原	小田原 池 田	浅 野 原 田	勝 敗	順 位
越智 ミキ (逗子なぎさ) 平塚 恵子		○ 21-17 21-17	○ 21- 9 21-10	○ 21-14 21- 8	M 3-0 G 6-0 P 126-75	1
神原 千陽 ( F M C ) 小原 清子 (港南オリーブ)	× 17-21 17-21		○ 21-12 21-12	○ 21-13 21-15	M 2-1 G 4-2 P 118-94	2
小田原 絵美子 (レモン) 池田 昌未	× 9-21 10-21	× 12-21 12-21		× 12-21 21-17 6-15	M 0-3 G 1-6 P 82-137	4
浅野 佳子 (チェリー) 原田 恵美子	× 14-21 8-21	× 13-21 15-21	○ 21-12 17-21 15- 6		M 1-2 G 2-5 P 103-123	3

女子ダブルスCクラス B ブ ロ ッ ク	吉 川 牧 野	高 田 石 井	嵐 本 森 本	武 田 児 玉	勝 敗	順 位
吉川 由美子 (逗子なぎさ) 牧野 恵子		○ 21-13 18-21 15- 9	○ 21-14 21-14	× 12-21 8-21	M 2-1 G 4-3 P 116-113	2
高田 真紀 (コスモス) 石井 由美子	× 13-21 21-18 9-15		× 21-10 11-21 12-15	× 15-21 15-21	M 0-3 G 2-6 P 117-142	4
嵐 美智子 (レモン) 森本 貴子	× 14-21 14-21	○ 10-21 21-11 15-12		× 7-21 11-21	M 1-2 G 2-5 P 92-128	3
武田 早苗 (逗子なぎさ) 児玉 ゆり (ハイランド)	○ 21-12 21- 8	○ 21-15 21-15	○ 21- 7 21-11		M 3-0 G 6-0 P 126-68	1

女子ダブルスCクラス 決勝トーナメント

