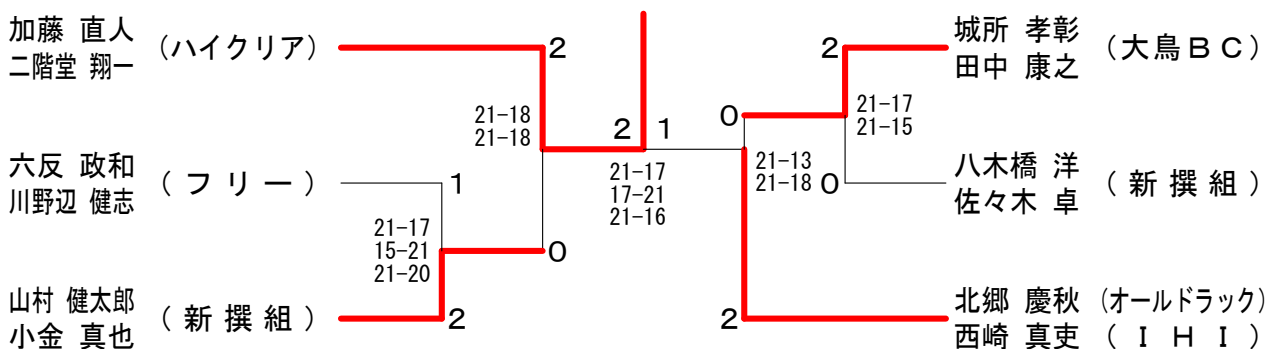


男子ダブルスAクラス A ブ ロ ッ ク	八木橋 佐々木	加藤 二階堂	山本 馬立	勝 敗	順位
八木橋 洋 (新撰組) 佐々木 卓		× 14-21 18-21	○ 21-15 17-21 21-14	M 1-1 G 2-3 P 91-92	2
加藤 直人 (ハイクリア) 二階堂 翔一	○ 21-14 21-18		○ 21-18 21-18	M 2-0 G 4-0 P 84-68	1
山本 大介 (フリー) 馬立 健	× 15-21 21-17 14-21	× 18-21 18-21		M 0-2 G 1-4 P 86-101	3

男子ダブルスAクラス B ブ ロ ッ ク	山 村 小 金	新 井 小 林	北 郷 西 崎	勝 敗	順位
山村 健太郎 (新撰組) 小金 真也		○ 21-12 21-9	× 15-21 21-16 10-21	M 1-1 G 3-2 P 88-79	2
新井 雄大 (Feint Star) 小林 圭祐	× 12-21 9-21		× 16-21 21-14 13-21	M 0-2 G 1-4 P 71-98	3
北郷 慶秋 (オールドラック) 西崎 真吏 (IHI)	○ 21-15 16-21 21-10	○ 21-16 14-21 21-13		M 2-0 G 4-2 P 114-96	1

男子ダブルスAクラス C ブ ロ ッ ク	池 田 葛 田	六 反 川 野 辺	城 所 田 中	勝 敗	順位
池田 亮 (Feint Star) 葛田 岳		× 18-21 16-21	× 11-21 19-21	M 0-2 G 0-4 P 64-84	3
六反 政和 (フリー) 川野辺 健志	○ 21-18 21-16		× 21-16 9-21 14-21	M 1-1 G 3-2 P 86-92	2
城所 孝彰 (大鳥BC) 田中 康之	○ 21-11 21-19	○ 16-21 21-9 21-14		M 2-0 G 4-1 P 100-74	1

男子ダブルスAクラス 決勝トーナメント



新春バドミントン大会

平成29年1月22日 逗子市体育館

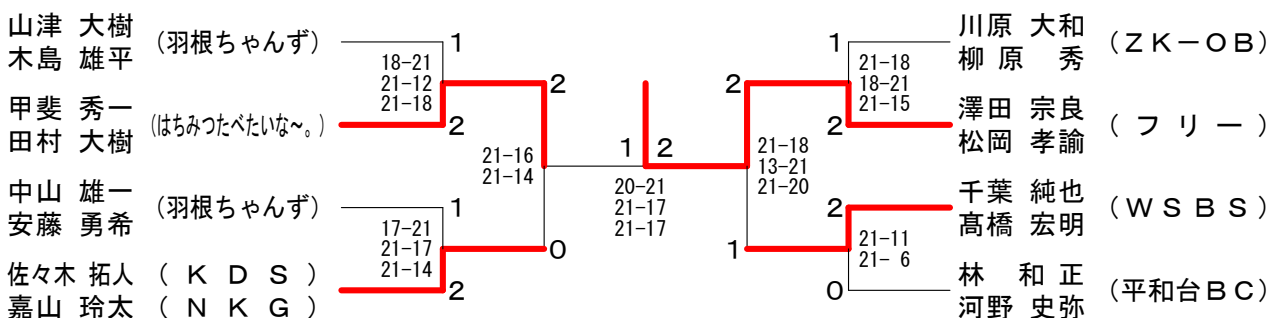
男子ダブルスBクラス A ブロツク	山木	津島	神島	尾田	澤松	田岡	勝敗	順位
山津大樹 (羽根ちゃんず) 木島雄平			○ 21-9 21-18		○ 21-20 21-19		M 2-0 G 4-0 P 84-66	1
神尾浩史 (城北クラブ) 島田清文 (フリー)	× 9-21 18-21				× 18-21 10-21		M 0-2 G 0-4 P 55-84	3
澤田宗良 (フリー) 松岡孝諭	× 20-21 19-21		○ 21-18 21-10				M 1-1 G 2-2 P 81-70	2

男子ダブルスBクラス B ブロツク	藤尾	田崎	林河	野中	安山	山藤	勝敗	順位
藤田昌宏 (Zacro) 尾崎元信 (海自横須賀)			× x-		× x-		M 0-2 G 0-4 P 0-84	3
林和正 (平和台BC) 河野史弥	○ -x				○ 21-17 21-14		M 2-0 G 4-0 P 84-31	1
中山雄一 (羽根ちゃんず) 安藤勇希	○ -x		× 17-21 14-21				M 1-1 G 2-2 P 73-42	2

男子ダブルスBクラス C ブロツク	川柳	原原	甲斐	斐村	高内	橋田	勝敗	順位
川原大和 (ZK-OB) 柳原秀			○ 13-21 21-14 21-20		○ 21-17 21-18		M 2-0 G 4-1 P 97-90	1
甲斐秀一 (はちみつたべたいな~.) 田村大樹	× 21-13 14-21 20-21				○ 21-14 21-13		M 1-1 G 3-2 P 97-82	2
高橋晴彦 (ハイクリア) 内田誠治	× 17-21 18-21		× 14-21 13-21				M 0-2 G 0-4 P 62-84	3

男子ダブルスBクラス D ブロツク	佐々木	嘉山	千高	葉橋	内大	田古	勝敗	順位
佐々木拓人 (KDS) 嘉山玲太 (NKG)			○ 21-18 15-21 21-17		○ 21-9 21-10		M 2-0 G 4-1 P 99-75	1
千葉純也 (WSBS) 高橋宏明	× 18-21 21-15 17-21				○ 21-6 21-19		M 1-1 G 3-2 P 98-82	2
内田佳宏 (フレームショット) 大古直行	× 9-21 10-21		× 6-21 19-21				M 0-2 G 0-4 P 44-84	3

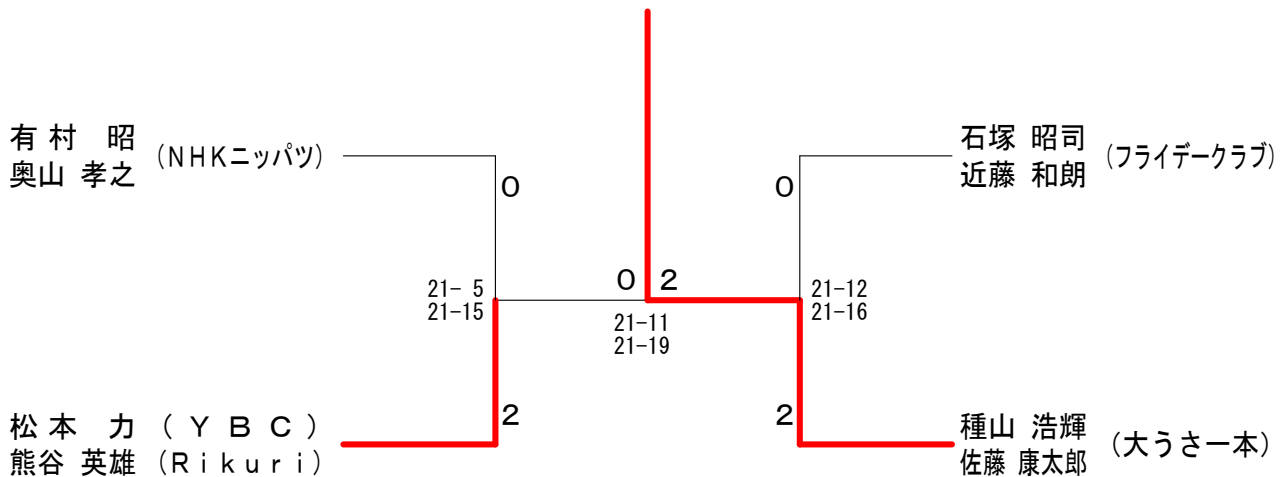
男子ダブルスBクラス 決勝トーナメント



男子ダブルスCクラス A ブ ロ ッ ク	有 村 山 奥 孝之	池 田 池 菊 薫	石 塚 塚 近 藤	勝 敗	順 位
有 村 昭 奥 山 孝之 (NHKニッパツ)		○ -X	○ 21-16 21-16	M 2-0 G 4-0 P 84-32	1
池 田 裕貴 菊 池 薫 (岩戸クラブ)	X X-		X X-	M 0-2 G 0-4 P 0-84	3
石 塚 昭司 近 藤 和朗 (フライデークラブ)	X 16-21 16-21	○ -X		M 1-1 G 2-2 P 74-42	2

男子ダブルスCクラス B ブ ロ ッ ク	浅 野 野 崎 田	種 山 山 佐 藤	松 本 本 熊 谷	勝 敗	順 位
浅 野 浩一 崎 田 茂 (野比クラブ)		X 18-21 18-21	X 16-21 18-21	M 0-2 G 0-4 P 70-84	3
種 山 浩輝 佐 藤 康太郎 (大うさ一本)	○ 21-18 21-18		○ 20-21 21-18 21-11	M 2-0 G 4-1 P 104-86	1
松 本 力 (YBC) 熊 谷 英雄 (Rikuri)	○ 21-16 21-18	X 21-20 18-21 11-21		M 1-1 G 3-2 P 92-96	2

男子ダブルスCクラス 決勝トーナメント



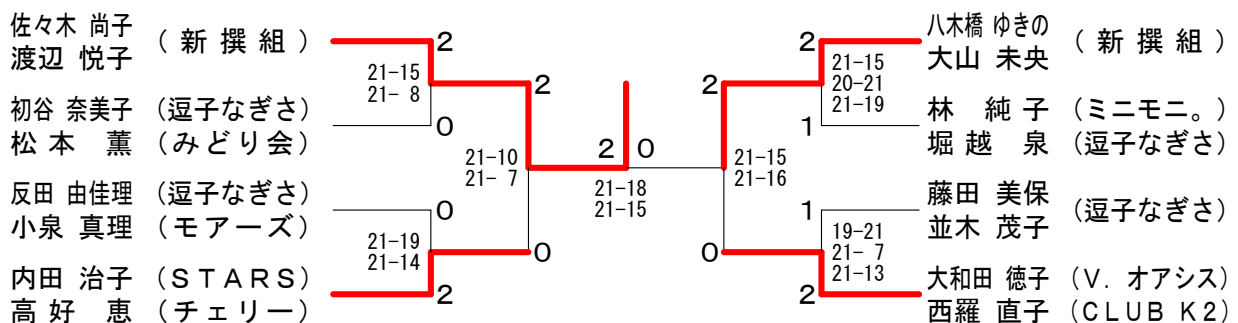
女子ダブルスAクラス A ブロックス	佐々木 渡辺	三 浦 原	林 堀 越	勝 敗	順位
佐々木 尚子 (新撰組) 渡辺 悦子		○ 21-11 21- 5	○ 21-11 21-17	M 2-0 G 4-0 P 84-44	1
三 浦 由美 (レモン) 原 恵 美	× 11-21 5-21		× 12-21 10-21	M 0-2 G 0-4 P 38-84	3
林 純 子 (ミニモニ。) 堀 越 泉 (逗子なぎさ)	× 11-21 17-21	○ 21-12 21-10		M 1-1 G 2-2 P 70-64	2

女子ダブルスAクラス B ブロックス	大和田 西 羅	反 小 田 泉	赤 荻 宮 澤	勝 敗	順位
大和田 徳子 (V. オアシス) 西 羅 直子 (CLUB K2)		○ 21-17 21- 9	○ 21- 8 21-11	M 2-0 G 4-0 P 84-45	1
反田 由佳理 (逗子なぎさ) 小 泉 真理 (モアーズ)	× 17-21 9-21		○ 21-10 21-19	M 1-1 G 2-2 P 68-71	2
赤荻 三知子 (逗子なぎさ) 宮 澤 久美	× 8-21 11-21	× 10-21 19-21		M 0-2 G 0-4 P 48-84	3

女子ダブルスAクラス C ブロックス	八木橋 大山	初 谷 本 松	宇 根 西 香	勝 敗	順位
八木橋 ゆきの (新撰組) 大山 未央		○ 21-13 16-21 21-19	○ 21-10 21-15	M 2-0 G 4-1 P 100-78	1
初谷 奈美子 (逗子なぎさ) 松 本 薫 (みどり会)	× 13-21 21-16 19-21		○ 21-10 21-20	M 1-1 G 3-2 P 95-88	2
宇根 真由美 (はまなん) 香 西 幸香	× 10-21 15-21	× 10-21 20-21		M 0-2 G 0-4 P 55-84	3

女子ダブルスAクラス D ブロックス	内 高 田 好	藤 田 並 木	三 野 柏 原	勝 敗	順位
内 田 治子 (STARS) 高 好 恵 (チェリー)		○ 21-17 21-17	○ 21-17 21- 5	M 2-0 G 4-0 P 84-56	1
藤 田 美保 (逗子なぎさ) 並 木 茂子	× 17-21 17-21		○ 21-12 21-19	M 1-1 G 2-2 P 76-73	2
三 野 美鈴 (レモン) 柏 原 花子	× 17-21 5-21	× 12-21 19-21		M 0-2 G 0-4 P 53-84	3

女子ダブルスAクラス 決勝トーナメント



新春バドミントン大会

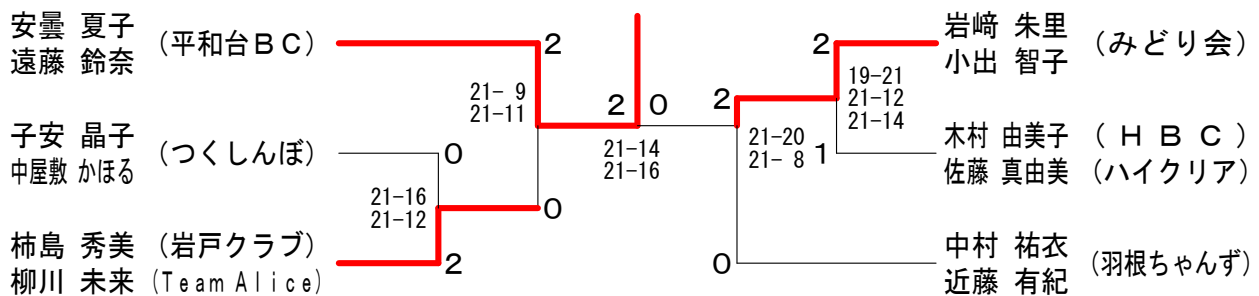
平成29年1月22日 逗子市体育館

女子ダブルスBクラス A ブ ロ ッ ク	明 戸 岡 田 木 村 安 曇 上 川 合 湯 浅 佐 藤 遠 藤	勝 敗	順位		
明戸 妙子 (岩戸クラブ) 上川 合朋恵 (岩戸クラブ)	○ 21-19 21-20	× 16-21 16-21	× 10-21 7-21	M 1-2 G 2-4 P 91-123	3
岡田 真弓 (フリー) 湯浅 あゆみ (フリー)	× 19-21 20-21	× 10-21 16-21	× 6-21 7-21	M 0-3 G 0-6 P 78-126	4
木村 由美子 (HBC) 佐藤 真由美 (ハイクリア)	○ 21-16 21-16	○ 21-10 21-16	× 10-21 12-21	M 2-1 G 4-2 P 106-100	2
安曇 夏子 (平和台BC) 遠藤 鈴奈 (平和台BC)	○ 21-10 21-7	○ 21-6 21-7	○ 21-10 21-12	M 3-0 G 6-0 P 126-52	1

女子ダブルスBクラス B ブ ロ ッ ク	中 村 越 智 柿 島 小 近 藤 平 塚 柳 川 秦 原	勝 敗	順位		
中村 祐衣 (羽根ちゃんず) 近藤 有紀 (羽根ちゃんず)	○ 21-12 21-19	○ 21-17 21-20	○ 21-18 21-12	M 3-0 G 6-0 P 126-98	1
越智 ミキ (逗子なぎさ) 平塚 恵子 (逗子なぎさ)	× 12-21 19-21	× 17-21 11-21	× 21-13 14-21 17-21	M 0-3 G 1-6 P 111-139	4
柿島 秀美 (岩戸クラブ) 柳川 未来 (Team Alice)	× 17-21 20-21	○ 21-17 21-11	○ 21-15 21-16	M 2-1 G 4-2 P 121-101	2
小原 清子 (湘南オーリーブ) 秦 慶子 (ICBC)	× 18-21 12-21	○ 13-21 21-14 21-17	× 15-21 16-21	M 1-2 G 2-5 P 116-136	3

女子ダブルスBクラス C ブ ロ ッ ク	岩 崎 宮 下 子 安 小 出 加 藤 中 屋 敷	勝 敗	順位	
岩崎 朱里 (みどり会) 小出 智子 (みどり会)	○ 21-9 21-16	○ 21-8 21-18	M 2-0 G 4-0 P 84-51	1
宮下 衣子 (ピノキオ) 加藤 京 (ピノキオ)	× 9-21 16-21	× 18-21 17-21	M 0-2 G 0-4 P 60-84	3
子安 晶子 (つくしんぼ) 中屋敷 かほる (つくしんぼ)	× 8-21 18-21	○ 21-18 21-17	M 1-1 G 2-2 P 68-77	2

女子ダブルスBクラス 決勝トーナメント



女子ダブルスCクラス	齊 藤 古 田 児 玉 武 田 森 牧 野 鈴 木 吉 川	勝 敗	順位		
齊藤 千春 (ミッキー) 森 史絵 (ミッキー)	× 10-21 7-21	○ 21-19 21-16	× 15-21 7-21	M 1-2 G 2-4 P 81-119	3
古田 友子 (逗子なぎさ) 牧野 恵子 (逗子なぎさ)	○ 21-10 21-7	○ 21-19 21-18	○ 21-17 18-21 21-19	M 3-0 G 6-1 P 144-111	1
児玉 ゆり (ハイランド) 鈴木 由美子 (ハイランド)	× 19-21 16-21	× 19-21 18-21	× 11-21 10-21	M 0-3 G 0-6 P 93-126	4
武田 早苗 (逗子なぎさ) 吉川 由美子 (逗子なぎさ)	○ 21-15 21-7	× 17-21 21-18 19-21	○ 21-11 21-10	M 2-1 G 5-2 P 141-103	2