

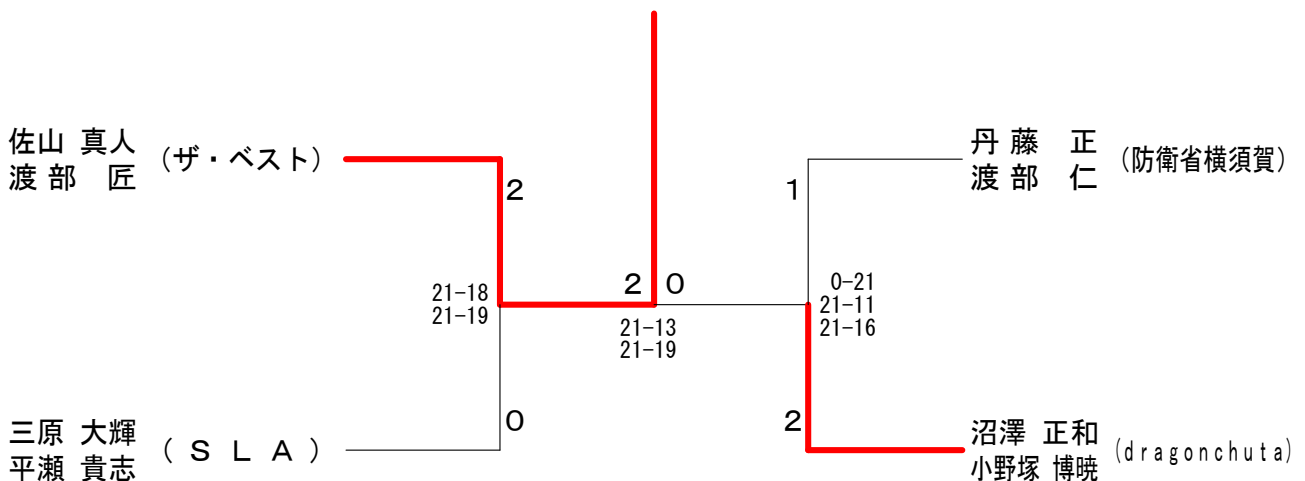
春季バドミントン大会

平成29年4月23日 逗子市体育館

男子ダブルスAクラス Aブロック	高橋 今	佐山 渡部	丹藤 渡部	野村 瀧澤	勝敗	順位
高橋 功 (津久井クラブ) 今 淳平 (栗田クラブ)		× 12-21 19-21	× 21-16 12-21 14-21	○ 21-20 11-21 21-15	M 1-2 G 3-5 P 131-156	3
佐山 真人 (ザ・ベスト) 渡部 匠	○ 21-12 21-19		○ 21-18 17-21 21-18	○ 21-16 15-21 21-13	M 3-0 G 6-2 P 158-138	1
丹藤 正 (防衛省横須賀) 渡部 仁	○ 16-21 21-12 21-14	× 18-21 21-17 18-21		○ 21-19 21-11	M 2-1 G 5-3 P 157-136	2
野村 康一 (コーンポタージュ) 瀧澤 直斗	× 20-21 21-11 15-21	× 16-21 21-15 13-21	× 19-21 11-21		M 0-3 G 2-6 P 136-152	4

男子ダブルスAクラス Bブロック	高橋 今井	沼澤 小野塚	尾崎 池田	三原 平瀬	勝敗	順位
高橋 正之 (フリー) 今井 基之		× 19-21 21-17 14-21	○ 21-15 21-14	× 17-21 14-21	M 1-2 G 3-4 P 127-130	3
沼澤 正和 (dragonchuta) 小野塚 博暁	○ 21-19 17-21 21-14		○ 21- 9 21- 8	○ 21-12 14-21 21-20	M 3-0 G 6-2 P 157-124	1
尾崎 元信 (防衛省横須賀) 池田 亮 (Feint Star)	× 15-21 14-21	× 9-21 8-21		○ 21-19 13-21 21-14	M 1-2 G 2-5 P 101-138	4
三原 大輝 (S L A) 平瀬 貴志	○ 21-17 21-14	× 12-21 21-14 20-21	× 19-21 21-13 14-21		M 1-2 G 4-4 P 149-142	2

男子ダブルスAクラス 決勝トーナメント



春季バドミントン大会

平成29年4月23日 逗子市体育館

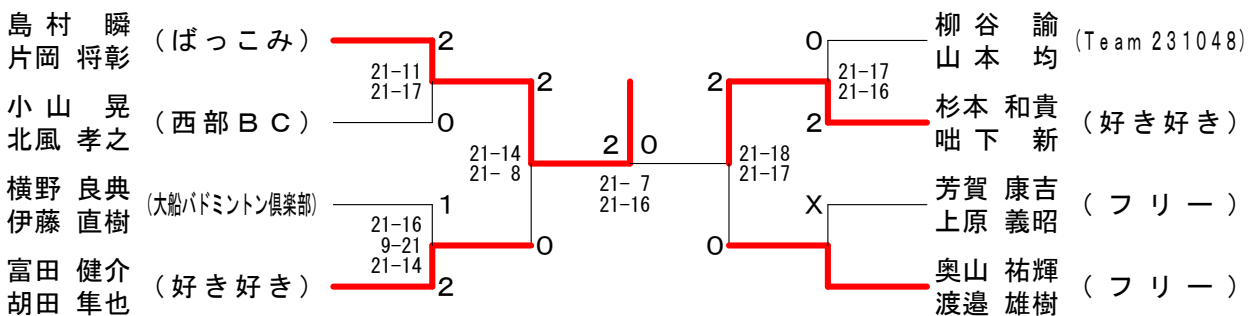
男子ダブルスBクラス A ブロツク	佐々木 嘉山	木山 玲太	杉本 和貴	本下 貴新	島片 瞬彰	村岡 将彰	林之 上 翔太	勝 敗	順位
佐々木 拓人 (K D S) 嘉山 玲太 (N K G)			x 19-21 16-21	x 13-21 16-21	o 21-17 21-9		M 1-2 G 2-4 P 106-110		3
杉本 和貴 (好き好き) 咄 下 新	o 21-19 21-16			x 17-21 14-21		o 21-18 21-18	M 2-1 G 4-2 P 115-113		2
島村 瞬彰 (ばっこみ) 片岡 将彰	o 21-13 21-16	o 21-17 21-14				o 21-11 21-14	M 3-0 G 6-0 P 126-85		1
林之 上 翔太 (津久井クラブ)	x 17-21 9-21	x 18-21 18-21	x 11-21 14-21				M 0-3 G 0-6 P 87-126		4

男子ダブルスBクラス B ブロツク	渡辺 宗一郎	藤田 昌宏	浅野 裕紀	石井 皓大	横野 良典	伊藤 直樹	奥山 祐輝	山邊 雄樹	勝 敗	順位
渡辺 宗一郎 (防衛省横須賀) 藤田 昌宏 (Z a c r o)			o 10-21 21-19 21-17	x 16-21 19-21	x 15-21 12-21		M 1-2 G 2-5 P 114-141		3	
浅野 裕紀 (好き好き) 石井 皓大	x 21-10 19-21 17-21			x 15-21 15-21	x 9-21 13-21		M 0-3 G 1-6 P 109-136		4	
横野 良典 (大船バドミントン倶楽部) 伊藤 直樹	o 21-16 21-19	o 21-15 21-15			x 20-21 21-18 11-21		M 2-1 G 5-2 P 136-125		2	
奥山 祐輝 (フリー) 山邊 雄樹	o 21-15 21-12	o 21-9 21-13		o 21-20 18-21 21-11			M 3-0 G 6-1 P 144-101		1	

男子ダブルスBクラス C ブロツク	小山 晃之	北風 孝之	宮崎 和治	鈴木 郁雄	本田 直人	檜木 真司	柳山 諭均	谷本 均	勝 敗	順位
小山 晃之 (西部BC)			o 21-20 21-16	o 21-19 21-19	x 21-17 13-21 17-21		M 2-1 G 5-2 P 135-133		2	
宮崎 和治 (逗子協会)	x 20-21 16-21			x 13-21 19-21	x 16-21 13-21		M 0-3 G 0-6 P 97-126		4	
本田 直人 (あさひ) 檜木 真司 (ラグーン)	x 19-21 19-21	o 21-13 21-19			x 20-21 18-21		M 1-2 G 2-4 P 118-116		3	
柳山 諭均 (Team 231048)	o 17-21 21-13 21-17	o 21-16 21-13		o 21-20 21-18			M 3-0 G 6-1 P 143-118		1	

男子ダブルスBクラス D ブロツク	芳賀 康吉	上原 義昭	富田 健介	胡田 隼也	横瀬 健太郎	宗野 浩一	勝 敗	順位
芳賀 康吉 (フリー)			x 7-21 15-21	o 21-15 21-9			M 1-1 G 2-2 P 64-66	2
富田 健介 (好き好き)	o 21-7 21-15			o 21-16 21-20			M 2-0 G 4-0 P 84-58	1
横瀬 健太郎 (大船バドミントン倶楽部) 宗野 浩一	x 15-21 9-21	x 16-21 20-21					M 0-2 G 0-4 P 60-84	3

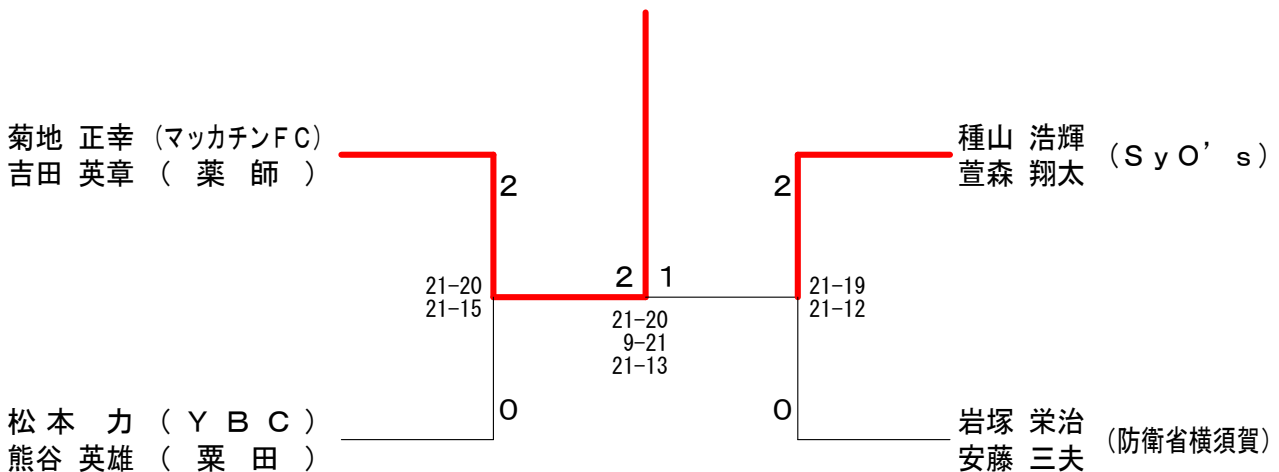
男子ダブルスBクラス 決勝トーナメント



男子ダブルスCクラス A ブロック	種山 萱森	元島 菱田	東上 田	菊地 吉田	勝敗	順位
種山 浩輝 (SyO's) 萱森 翔太		○ 21-9 21-5	○ 21-10 21-8	× 21-20 11-21 20-21	M 2-1 G 5-2 P 136-94	2
元島 康史 (大船バドミントン倶楽部) 菱田 充優	× 9-21 5-21		○ 21-13 21-19	× 14-21 11-21	M 1-2 G 2-4 P 81-116	3
東 幸輝 (防衛省横須賀) 上田 一海	× 10-21 8-21	× 13-21 19-21		× 11-21 4-21	M 0-3 G 0-6 P 65-126	4
菊地 正幸 (マッカチンFC) 吉田 英章 (薬師)	○ 20-21 21-11 21-20	○ 21-14 21-11	○ 21-11 21-4		M 3-0 G 6-1 P 146-92	1

男子ダブルスCクラス B ブロック	松本 熊谷	石塚 近藤	岩塚 安藤	勝敗	順位
松本 力 (YBC) 熊谷 英雄 (栗田)		○ 21-12 21-18	× 14-21 21-16 12-21	M 1-1 G 3-2 P 89-88	2
石塚 昭司 (フライデークラブ) 近藤 和朗	× 12-21 18-21		× 20-21 8-21	M 0-2 G 0-4 P 58-84	3
岩塚 栄治 (防衛省横須賀) 安藤 三夫	○ 21-14 16-21 21-12	○ 21-20 21-8		M 2-0 G 4-1 P 100-75	1

男子ダブルスCクラス 決勝トーナメント



春季バドミントン大会

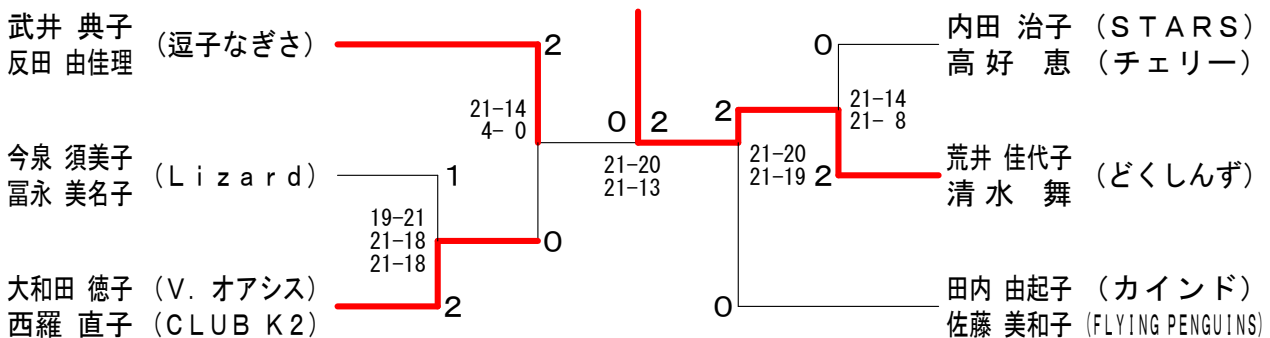
平成29年4月23日 逗子市体育館

女子ダブルスAクラス Aブロック	荒清	井水	小赤	野羽	武反	井田	岩松	崎本	勝敗	順位
荒井 佳代子 (どくしんず) 清水 舞			○ 21-12 21-8		× 21-16 20-21 14-21		○ 21-16 21-13		M 2-1 G 5-2 P 139-107	2
小野 和子 (ユーパー) 赤羽 幸子 (ラグーン)	× 12-21 8-21				× 14-21 8-21		○ 21-16 21-19		M 1-2 G 2-4 P 84-119	3
武井 典子 (逗子なぎさ) 反田 由佳理	○ 16-21 21-20 21-14		○ 21-14 21-8				○ 21-14 21-20		M 3-0 G 6-1 P 142-111	1
岩崎 朱里 (みどり会) 松本 薫	× 16-21 13-21		× 16-21 19-21		× 14-21 20-21				M 0-3 G 0-6 P 98-126	4

女子ダブルスAクラス Bブロック	大和田	西羅	赤渡	荻辺	田佐	内藤	三真	野山	勝敗	順位
大和田 徳子 (V. オアシス) 西羅 直子 (CLUB K2)			○ 21-17 21-12		× 15-21 14-21		○ 21-13 21-5		M 2-1 G 4-2 P 113-89	2
赤荻 三知子 (逗子なぎさ) 渡辺 真理子	× 17-21 12-21				× 10-21 13-21		○ 21-14 21-14		M 1-2 G 2-4 P 94-112	3
田内 由起子 (カインド) 佐藤 美和子 (FLYING PENGUINS)	○ 21-15 21-14		○ 21-10 21-13				○ 21-5 21-5		M 3-0 G 6-0 P 126-62	1
三野 美鈴 (レモン) 真山 摩美	× 13-21 5-21		× 14-21 14-21		× 5-21 5-21				M 0-3 G 0-6 P 56-126	4

女子ダブルスAクラス Cブロック	内高	田好	今富	泉永	並藤	木田	勝敗	順位
内田 治子 (STARS) 高好 恵 (チェリー)			○ 21-15 21-18		○ 21-12 21-19		M 2-0 G 4-0 P 84-64	1
今泉 須美子 (Lizard) 富永 美名子	× 15-21 18-21				○ 21-19 21-12		M 1-1 G 2-2 P 75-73	2
並木 茂子 (逗子なぎさ) 藤田 美保	× 12-21 19-21		× 19-21 12-21				M 0-2 G 0-4 P 62-84	3

女子ダブルスAクラス 決勝トーナメント



春季バドミントン大会

平成29年4月23日 逗子市体育館

女子ダブルスBクラス Aブロック	小藤 出澤	久保井 貝野	戸 潤	久 原	勝 敗	順位
小出 智子 (みどり会) 藤澤 香織		○ 15-14 14-15 15- 8	× 15-10 10-15 10-15	○ 15- 7 12-15 15-11	M 2-1 G 5-4 P 121-110	2
久保井 真紀 (Bクラブ) 貝野 陽子	× 14-15 15-10 8-15		○ 14-15 15-12 15-13	○ 15- 7 11-15 15-10	M 2-1 G 5-3 P 111-101	1
戸 潤 麻美 (大船バドミントン倶楽部) 沼田 茉里奈	○ 10-15 15-10 15-10	× 15-14 12-15 13-15		× 15-11 11-15 9-15	M 1-2 G 4-5 P 115-120	3
久原 由紀子 (コスモス) 松村 律子	× 7-15 15-12 11-15	× 7-15 10-15	○ 11-15 15-11 15- 9		M 1-2 G 3-5 P 91-107	4

女子ダブルスBクラス Bブロック	五十嵐 末松	子 安	齋 藤	大 野	勝 敗	順位
五十嵐 多美子 (みどり会) 末松 香		× 10-15 10-15	× 6-15 8-15	× 7-15 9-15	M 0-3 G 0-6 P 50-90	4
子 安 晶子 (つくしんぼ) 松石 美香 (逗子なぎさ)	○ 15-10 15-10		× 7-15 10-15	○ 15-12 15-13	M 2-1 G 4-2 P 77-75	2
齋 藤 京子 (大船バドミントン倶楽部) 大森 綾子	○ 15- 6 15- 8	○ 15- 7 15-10		○ 15- 7 15-10	M 3-0 G 6-0 P 90-48	1
大野 真知子 (コスモス) 吉岡 ゆり子 (フリー)	○ 15- 7 15- 9	× 12-15 13-15	× 7-15 10-15		M 1-2 G 2-4 P 72-76	3

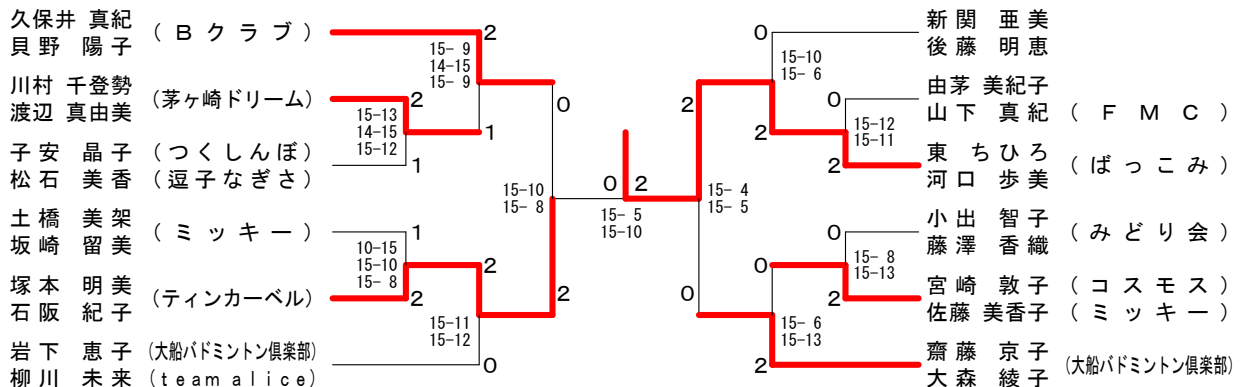
女子ダブルスBクラス Cブロック	柿 島	山 木	新 関	川 村	勝 敗	順位
柿島 秀美 (肉羽球) 明戸 妙子 (岩戸クラブ)		○ 14-15 15- 5 15- 9	× 9-15 11-15	× 11-15 10-15	M 1-2 G 2-5 P 85-89	3
山木 絵梨子 (ポピーズ) 野上 真澄	× 15-14 5-15 9-15		× 11-15 7-15	× 10-15 15-13 8-15	M 0-3 G 2-6 P 80-117	4
新関 亜美 () 後藤 明恵	○ 15- 9 15-11	○ 15-11 15- 7		○ 15- 6 15-11	M 3-0 G 6-0 P 90-55	1
川村 千登勢 (茅ヶ崎ドリーム) 渡辺 真由美	○ 15-11 15-10	○ 15-10 13-15 15- 8	× 6-15 11-15		M 2-1 G 4-3 P 90-84	2

女子ダブルスBクラス Dブロック	高 橋	五 十	宮 崎	岩 下	勝 敗	順位
高橋 祐美子 (みどり会) 久米 久美子		○ 15- 8 15- 7	× 15-10 8-15 10-15	× 10-15 12-15	M 1-2 G 3-4 P 85-85	3
五十嵐 美穂 (ハイランド) 児玉 ゆり	× 8-15 7-15		× 15-10 7-15 8-15	× 8-15 8-15	M 0-3 G 1-6 P 61-100	4
宮崎 敦子 (コスモス) 佐藤 美香子 (ミッキー)	○ 10-15 15- 8 15-10	○ 10-15 15- 7 15- 8		× 5-15 12-15	M 2-1 G 4-4 P 97-93	2
岩下 恵子 (大船バドミントン倶楽部) 柳川 未来 (team alicé)	○ 15-10 15-12	○ 15- 8 15- 8	○ 15- 5 15-12		M 3-0 G 6-0 P 90-55	1

女子ダブルスBクラス Eブロック	由 茅	土 橋	池 田	勝 敗	順位
由茅 美紀子 () 山下 真紀 (F M C)		× 10-15 13-15	○ 7-15 15-10 15-13	M 1-1 G 2-3 P 60-68	2
土橋 美架 (ミッキー) 坂崎 留美	○ 15-10 15-13		○ 15-14 15-13	M 2-0 G 4-0 P 60-50	1
池田 史子 (スペースシャトル) 石田 和恵	× 15- 7 10-15 13-15	× 14-15 13-15		M 0-2 G 1-4 P 65-67	3

女子ダブルスBクラス Fブロック	塚 本	東 川	西 戸	勝 敗	順位
塚本 明美 (ティンカーベル) 石坂 紀子		× 10-15 9-15	○ 15-11 15-12	M 1-1 G 2-2 P 49-53	2
東 ちひろ (ぼっこみ) 河口 歩美	○ 15-10 15- 9		○ 15- 2 15-10	M 2-0 G 4-0 P 60-31	1
川西 秀美 (ちがさき) 井戸 有希	× 11-15 12-15	× 2-15 10-15		M 0-2 G 0-4 P 35-60	3

女子ダブルスBクラス 決勝トーナメント



春季バドミントン大会

平成29年4月23日 逗子市体育館

女子ダブルスCクラス A ブ ロ ッ ク	武越 田智	岩柳 佐橋	高石 田井	古庄 鬼澤	勝 敗	順位
武田 早苗 (逗子なぎさ) 越智 ミキ		○ 21-8 21-11	○ 21-7 21-8	× 19-21 21-15 13-21	M 2-1 G 5-2 P 137-91	2
岩佐 なぎさ (大船バドミントン倶楽部) 柳橋 起恵	× 8-21 11-21		× 10-21 4-21	× 3-21 11-21	M 0-3 G 0-6 P 47-126	4
高田 真紀 (コスモス) 石井 由美子	× 7-21 8-21	○ 21-10 21-4		× 11-21 16-21	M 1-2 G 2-4 P 84-98	3
古庄 千恵 (防衛省横須賀) 鬼澤 光子	○ 21-19 15-21 21-13	○ 21-3 21-11	○ 21-11 21-16		M 3-0 G 6-1 P 141-94	1

女子ダブルスCクラス B ブ ロ ッ ク	木村 山形	平古 塚田	山本 大井	蘭牟田 清水	勝 敗	順位
木村 美穂 (鎌倉あすなろ) 山形 幸恵		○ 21-20 21-15	× 20-21 21-20 20-21	× 4-21 13-21	M 1-2 G 3-4 P 120-139	2
平塚 恵子 (逗子なぎさ) 古田 友子	× 20-21 15-21		○ 21-13 21-12	× 12-21 9-21	M 1-2 G 2-4 P 98-109	3
山本 敬子 (レモン) 大井 良子	○ 21-20 20-21 21-20	× 13-21 12-21		× 12-21 12-21	M 1-2 G 2-5 P 111-145	4
蘭牟田 祐衣 (薬師) 清水 千鶴	○ 21-4 21-13	○ 21-12 21-9	○ 21-12 21-12		M 3-0 G 6-0 P 126-62	1

女子ダブルスCクラス C ブ ロ ッ ク	田中 加藤	佐藤 柴	牧野 吉川	下里 角本	勝 敗	順位
田中 裕美 (ハーモニー) 加藤 恵子		× 18-21 9-21	× 9-21 18-21	○ 21-18 21-5	M 1-2 G 2-4 P 96-107	3
佐藤 美緒 (クラウン) 柴 奈津子	○ 21-18 21-9		○ 21-12 21-13	○ 21-6 21-8	M 3-0 G 6-0 P 126-66	1
牧野 恵子 (逗子なぎさ) 吉川 由美子	○ 21-9 21-18	× 12-21 13-21		○ 21-16 21-15	M 2-1 G 4-2 P 109-100	2
下里 朝子 (茅ヶ崎ドリーム) 角本 里加	× 18-21 5-21	× 6-21 8-21	× 16-21 15-21		M 0-3 G 0-6 P 68-126	4

女子ダブルスCクラス 決勝トーナメント

