

秋季バドミントン大会

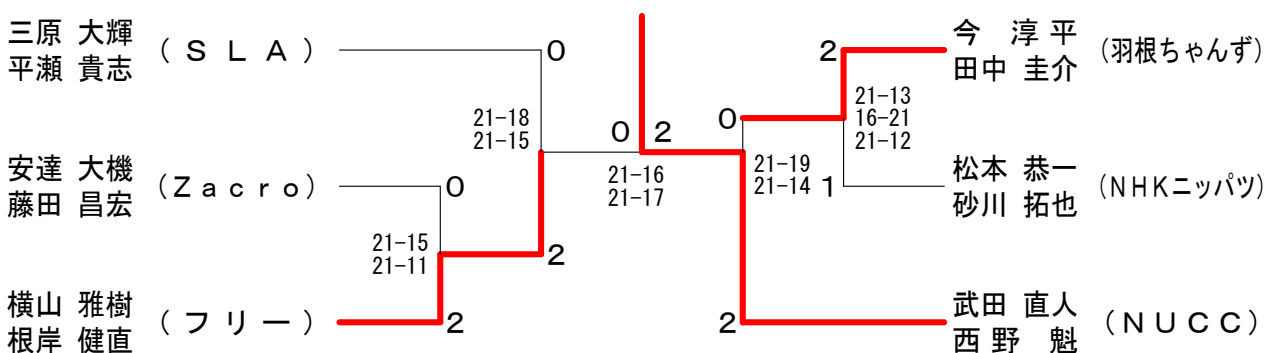
平成29年11月19日 逗子市体育館

男子ダブルスAクラス A ブ ロ ッ ク	松砂	本川	井田	上村	水後	野藤	三平	原瀬	勝 敗	順位
松本 恭一 (NHKニッパツ) 砂川 拓也			○ 21-12 21-19		○ 21-19 21-17		×	×	M 2-1 G 4-2 P 109-109	2
井上 浩幸 (はちみつたべたいな~) 田村 大樹	×				○ 21-19 21-19		○	○	M 2-1 G 4-3 P 131-140	3
水野 直杜 (洋光台バドミントンクラブ) 後藤 亜怜士	×		×				×	×	M 0-3 G 0-6 P 106-126	4
三原 大輝 (S L A) 平瀬 貴志	○		×		○				M 2-1 G 5-2 P 144-115	1

男子ダブルスAクラス B ブ ロ ッ ク	横根	山岸	尾森	崎下	武西	田野	勝 敗	順位
横山 雅樹 (フリー) 根岸 健直			○ 19-21 21-9 21-10		×	×	M 1-1 G 3-3 P 100-100	2
尾崎 元信 (防衛省横須賀) 森下 健人	×				×	×	M 0-2 G 1-4 P 67-103	3
武田 直人 (NUCC) 西野 魁	○		○				M 2-0 G 4-1 P 102-66	1

男子ダブルスAクラス C ブ ロ ッ ク	安藤	達田	今中	白古	石賀	勝 敗	順位
安達 大機 (Zacro) 藤田 昌宏			×		○	M 1-1 G 2-2 P 61-71	2
今中 淳平 (羽根ちゃんず) 田中 圭介	○				○	M 2-0 G 4-0 P 84-52	1
白石 翔大 (はまっこ) 古賀 祐宜	×		×			M 0-2 G 0-4 P 62-84	3

男子ダブルスAクラス 決勝トーナメント



# 秋季バドミントン大会

平成29年11月19日 逗子市体育館

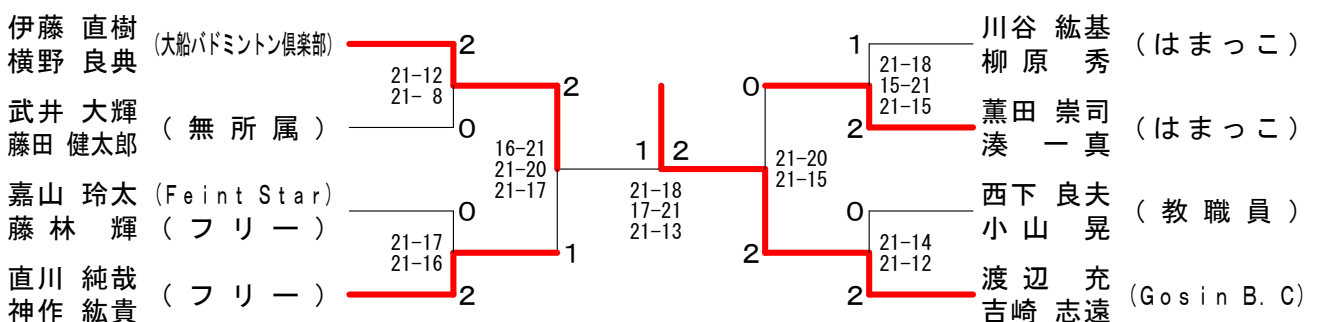
男子ダブルスBクラス A ブ ロ ッ ク	伊藤 横	藤野 直樹 良典 (大船バドミントン倶楽部)	山石 豊雄 栄也 (NEC玉川)	崎田 崇司 一真 (はまっこ)	薫田 湊一 真 (はまっこ)	柄齋 澤藤 光春 也 (フリー)	澤藤 勝 敗	順位
			○ 21-14 21-17	○ 21-18 17-21 21-19	○ 21-17 21-18		M 3-0 G 6-1 P 143-124	1
	×	14-21 17-21		×	○ 21-11 21-16		M 1-2 G 3-4 P 122-129	3
	×	18-21 21-17 19-21	○ 18-21 21-15 21-13		○ 21-20 21-15		M 2-1 G 5-3 P 160-143	2
	×	17-21 18-21	×	×			M 0-3 G 0-6 P 97-126	4

男子ダブルスBクラス B ブ ロ ッ ク	嘉藤 山	山林 玲太 輝 (Feint Star)	渡吉 充 志遠 (Gosin B. C)	辺崎 雄一 大樹 (羽根ちゃんず)	中山 山	山津 大樹	勝 敗	順位
			×		○ 20-21 21-13 21-12		M 1-1 G 2-3 P 86-88	2
	○	21-14 21-10			○ 21-15 21-15		M 2-0 G 4-0 P 84-54	1
	×	21-20 13-21 12-21	×	15-21 15-21			M 0-2 G 1-4 P 76-104	3

男子ダブルスBクラス C ブ ロ ッ ク	武藤 井	井田 大輝 健太郎 (無所属)	川柳 紘 基秀 (はまっこ)	谷原 勇揮 太一 (フリー)	鹿朝 嶋川	嶋川 太一	勝 敗	順位
			×		○ 19-21 21-17 21-20		M 1-1 G 2-3 P 83-100	2
	○	21-14 21-8			○ 21-14 21-20		M 2-0 G 4-0 P 84-56	1
	×	21-19 17-21 20-21	×	14-21 20-21			M 0-2 G 1-4 P 92-103	3

男子ダブルスBクラス D ブ ロ ッ ク	直川 神	川作 純哉 紘貴 (フリー)	西小 良夫 晃 (教職員)	山下 和治 芳男 (西部BC)	宮崎 穂元	崎元 芳男	勝 敗	順位
			○ 16-21 21-10 21-11		○ 21-6 21-17		M 2-0 G 4-1 P 100-65	1
	×	21-16 10-21 11-21			○ 21-14 21-13		M 1-1 G 3-2 P 84-85	2
	×	6-21 17-21	×	14-21 13-21			M 0-2 G 0-4 P 50-84	3

## 男子ダブルスBクラス 決勝トーナメント



秋季バドミントン大会

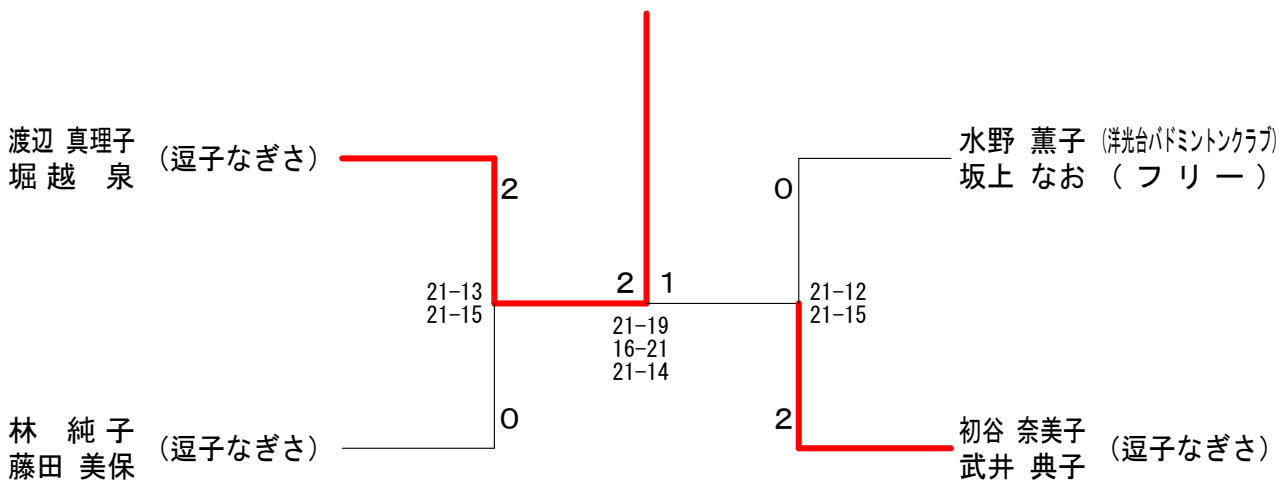
平成29年11月19日 逗子市体育館

男子ダブルスCクラス	有 村 奥 山	石 塚 近 藤	菊 地 飯 泉	城 所 小 牧	橋 本 阿 部	勝 敗	順位
有 村 昭 奥 山 孝之 (NHKニッパツ)		○ 21-20 21-18	× 11-21 16-21	× 7-21 19-21	○ 21-13 21-12	M 2-2 G 4-4 P 137-147	3
石塚 昭司 近藤 和朗 (フライデークラブ)	× 20-21 18-21		× 11-21 12-21	× 11-21 9-21	○ 21-15 21-20	M 1-3 G 2-6 P 123-161	4
菊 地 薫 飯 泉 忠幸 (岩戸クラブ)	○ 21-11 21-16	○ 21-11 21-12		× 11-21 21-20 19-21	○ 21- 8 21-13	M 3-1 G 7-2 P 177-133	2
城所 賢二 小牧 泰明 (ヘアピン)	○ 21- 7 21-19	○ 21-11 21- 9	○ 21-11 20-21 21-19		○ 21- 9 21-17	M 4-0 G 8-1 P 188-123	1
橋本 真史 阿 部 宙 (防衛省横須賀)	× 13-21 12-21	× 15-21 20-21	× 8-21 13-21	× 9-21 17-21		M 0-4 G 0-8 P 107-168	5

女子ダブルスAクラス Aブロック	渡堀	辺越	水坂	野上	三柏	野原	赤峯	荻尾	勝敗	順位
渡辺 真理子 (逗子なぎさ) 堀 越 泉			○ 21-15 21-14		○ 21-13 21-13		○ 21- 2 21-15		M 3-0 G 6-0 P 126-72	1
水野 薫子 (湘台バドミントンクラブ) 坂上 なお (フリー)	× 15-21 14-21				○ 21-12 19-21 21-18		○ 21-19 21-17		M 2-1 G 4-3 P 132-129	2
三野 美鈴 (レモン) 柏原 花子	× 13-21 13-21		× 12-21 21-19 18-21				○ 21- 8 21-15		M 1-2 G 3-4 P 119-126	3
赤荻 三知子 (逗子なぎさ) 峯尾 尚子 (レモン)	× 2-21 15-21		× 19-21 17-21		× 8-21 15-21				M 0-3 G 0-6 P 76-126	4

女子ダブルスAクラス Bブロック	初武	谷井	林藤	田	松三	本浦	勝敗	順位
初谷 奈美子 (逗子なぎさ) 武井 典子			○ 21-20 21-14		○ 21- 9 21-15		M 2-0 G 4-0 P 84-58	1
林 純子 (逗子なぎさ) 藤田 美保	× 20-21 14-21				○ 20-21 21-15 21- 9		M 1-1 G 2-3 P 96-87	2
松本 佐知子 (レモン) 三浦 由美	× 9-21 15-21		× 21-20 15-21 9-21				M 0-2 G 1-4 P 69-104	3

女子ダブルスAクラス 決勝トーナメント



# 秋季バドミントン大会

平成29年11月19日 逗子市体育館

女子ダブルスBクラス Aブロック	久保井 貝野	金崎 優紀 堀江 真理香	武田 早苗 古田 友子	田中 晃代 飯村 典子	倉谷 みのり 三谷 真央	勝敗	順位
久保井 真紀 貝野 陽子 (Bクラブ)	○	× 12-21 20-21	○ 21-14 21-16	× 14-21 13-21	M 1-2 G 2-4 P 101-114		3
金崎 優紀 堀江 真理香 (はまっこ)	○ 21-12 21-20	○	○ 21-10 21-7	× 10-21 12-21	M 2-1 G 4-2 P 106-91		2
武田 早苗 古田 友子 (逗子なぎさ)	× 14-21 16-21	× 10-21 7-21	○	× 10-21 7-21	M 0-3 G 0-6 P 64-126		4
倉谷 みのり 三谷 真央 (一般)	○ 21-14 21-13	○ 21-10 21-12	○ 21-10 21-7	○	M 3-0 G 6-0 P 126-66		1

女子ダブルスBクラス Bブロック	村山 瞳 沼田 茉里奈	石川 悦子 鈴木 小夜理	児玉 裕子 児玉 ゆり	田中 晃代 飯村 典子	勝敗	順位
村山 瞳 沼田 茉里奈 (フリー)	○	○ 21-12 21-11	○ 21-13 21-11	○ 15-21 21-11 21-13	M 3-0 G 6-1 P 141-92	1
石川 悦子 鈴木 小夜理 (コスモス)	× 12-21 11-21	○	× 19-21 21-20 20-21	× 13-21 11-21	M 0-3 G 1-6 P 107-146	4
児玉 裕子 児玉 ゆり (ハイランド)	× 13-21 11-21	○ 21-19 20-21 21-20	○	× 11-21 15-21	M 1-2 G 2-5 P 112-144	3
田中 晃代 (山手クラブ) 飯村 典子 (AQUA)	× 21-15 11-21 13-21	○ 21-13 21-11	○ 21-11 21-15	○	M 2-1 G 5-2 P 129-107	2

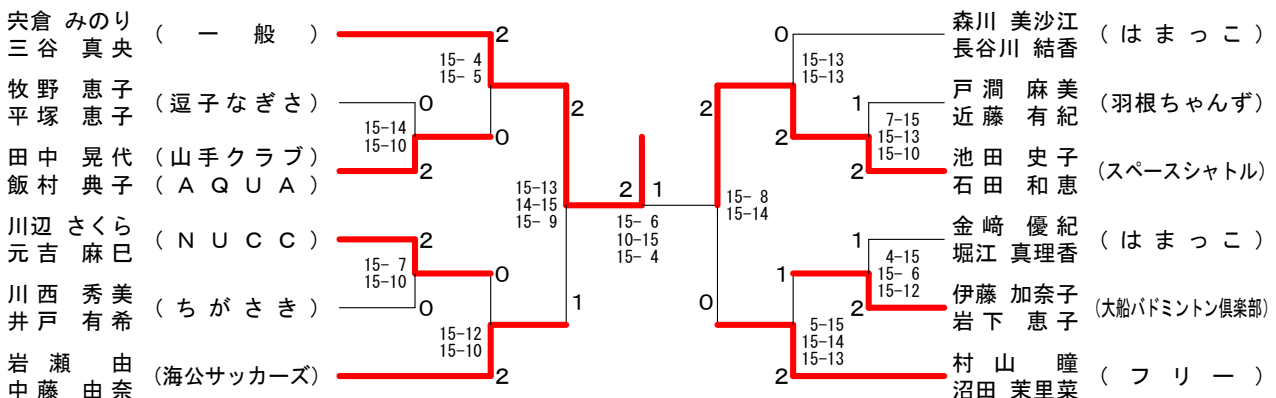
女子ダブルスBクラス Cブロック	明戸 妙子 上川合 朋恵	森川 美沙江 長谷川 結香	牧野 恵子 平塚 恵子	大野 真知子 坂崎 留美	勝敗	順位
明戸 妙子 上川合 朋恵 (岩戸クラブ)	○	× 9-21 13-21	× 21-19 18-21 15-21	○ 21-18 15-21 21-19	M 1-2 G 3-5 P 133-161	4
森川 美沙江 長谷川 結香 (はまっこ)	○ 21-9 21-13	○	○ 21-18 20-21 21-16	○ 21-3 18-21 21-13	M 3-0 G 6-2 P 164-114	1
牧野 恵子 平塚 恵子 (逗子なぎさ)	○ 19-21 21-18 21-15	× 18-21 21-20 16-21	○	× 11-21 21-13 17-21	M 1-2 G 4-5 P 165-171	2
大野 真知子 坂崎 留美 (コスモス)	× 18-21 21-15 19-21	× 3-21 21-18 13-21	○ 21-11 13-21 21-17	○	M 1-2 G 4-5 P 150-166	3

女子ダブルスBクラス Dブロック	伊藤 加奈子 岩下 恵子	柿島 秀美 安保 海姫	大井 良子 友枝 千穂	岩瀬 由 中藤 由奈	勝敗	順位
伊藤 加奈子 岩下 恵子 (大船バドミントン倶楽部)	○	○ 18-21 21-12 21-18	○ 21-18 21-8	× 11-21 17-21	M 2-1 G 4-3 P 130-119	2
柿島 秀美 (肉羽球) 安保 海姫 (岩戸クラブ)	× 21-18 12-21 18-21	○	○ 21-13 21-12	× 10-21 9-21	M 1-2 G 3-4 P 112-127	3
大井 良子 友枝 千穂 (レモン)	× 18-21 8-21	× 13-21 12-21	○	× 14-21 9-21	M 0-3 G 0-6 P 74-126	4
岩瀬 由 中藤 由奈 (海公サッカーズ)	○ 21-11 21-17	○ 21-10 21-9	○ 21-14 21-9	○	M 3-0 G 6-0 P 126-70	1

女子ダブルスBクラス Eブロック	戸 潤 近藤 有紀	川 辺 さくら 元吉 麻巳	五十嵐 美穂 望月 有里子	勝敗	順位
戸 潤 近藤 有紀 (羽根ちゃんず)	○	× 11-21 21-19 12-21	○ 21-11 21-8	M 1-1 G 3-2 P 86-80	2
川 辺 さくら 元吉 麻巳 (NUCC)	○ 21-11 19-21 21-12	○	○ 21-8 21-7	M 2-0 G 4-1 P 103-59	1
五十嵐 美穂 望月 有里子 (ハイランド)	× 11-21 8-21	× 8-21 7-21	○	M 0-2 G 0-4 P 34-84	3

女子ダブルスBクラス Fブロック	池田 史子 石田 和恵	越智 ミキ 吉川 由美子	川西 秀美 井戸 有希	勝敗	順位
池田 史子 石田 和恵 (スペースシャトル)	○	○ 21-6 21-9	○ 20-21 21-15 21-18	M 2-0 G 4-1 P 104-69	1
越智 ミキ 吉川 由美子 (逗子なぎさ)	× 6-21 9-21	○	× 13-21 16-21	M 0-2 G 0-4 P 44-84	3
川西 秀美 井戸 有希 (ちがさき)	× 21-20 15-21 18-21	○ 21-13 21-16	○	M 1-1 G 3-2 P 96-91	2

## 女子ダブルスBクラス 決勝トーナメント



女子ダブルスCクラス A ブロック	小田原 池田	高田 宮崎	上野 出島	勝敗	順位
小田原 絵美子 (レモン) 池田 昌未		× 12-21 13-21	○ 21-15 21-13	M 1-1 G 2-2 P 67-70	2
高田 真紀 (コスモス) 宮崎 敦子	○ 21-12 21-13		○ 21- 4 21-12	M 2-0 G 4-0 P 84-41	1
上野 敬子 (つくしんぼ) 出島 和美	× 15-21 13-21	× 4-21 12-21		M 0-2 G 0-4 P 44-84	3

女子ダブルスCクラス B ブロック	森本 山本	荒木 小川	似内 小野	勝敗	順位
森本 貴子 (レモン) 山本 敬子		× 21- 7 10-21 20-21	○ 21-11 21-10	M 1-1 G 3-2 P 93-70	2
荒木 美紀 (つくしんぼ) 小川 恵子 (うみかぜ)	○ 7-21 21-10 21-20		○ 21- 9 21-14	M 2-0 G 4-1 P 91-74	1
似内 貴子 (防衛省横須賀) 小野 みなみ	× 11-21 10-21	× 9-21 14-21		M 0-2 G 0-4 P 44-84	3

女子ダブルスCクラス C ブロック	小原 志田	中野 佐藤	長森 高山	勝敗	順位
小原 清子 (ミント) 志田 陽子		○ 21-15 21-12	○ 21-10 21- 9	M 2-0 G 4-0 P 84-46	1
中野 雅子 (フリー) 佐藤 美奈子	× 15-21 12-21		○ 21-17 21-11	M 1-1 G 2-2 P 69-70	2
長森 真由美 (つくしんぼ) 高山 美恵	× 10-21 9-21	× 17-21 11-21		M 0-2 G 0-4 P 47-84	3

女子ダブルスCクラス 決勝トーナメント

