

新春バドミントン大会

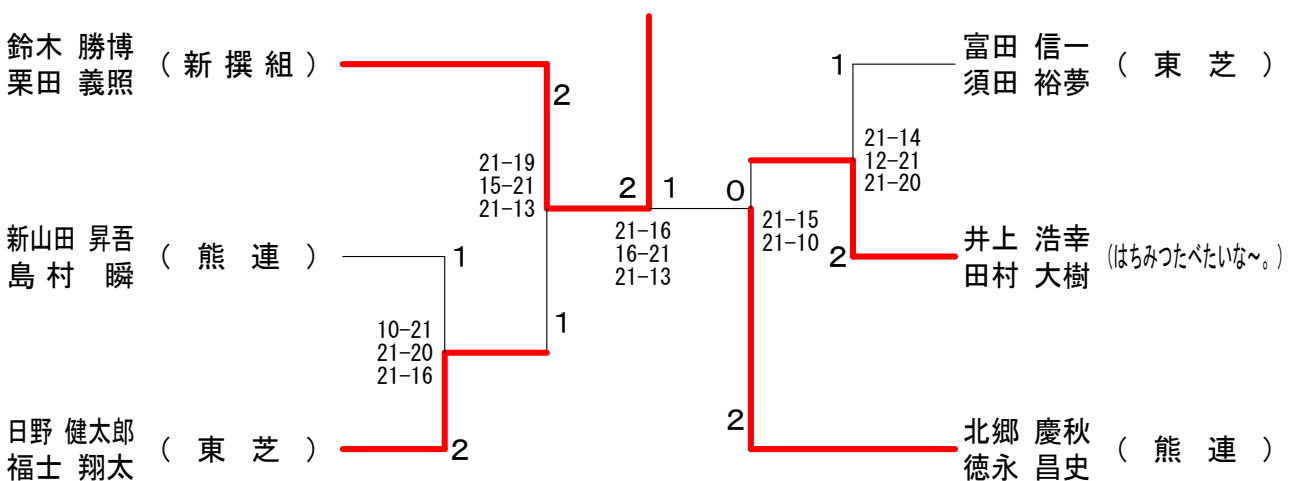
平成30年1月21日 逗子市体育館

男子ダブルスAクラス Aブロック	作佐部 渡部	高橋 西	橋崎 鈴	木田 栗	井田 上	勝敗	順位
作佐部 研 渡部 匠 (ザ・ベスト)		○ 21-16 21-12	× 16-21 18-21	× 17-21 19-21	M 1-2 G 2-4 P 112-112		3
高橋 功 西崎 真史 (津久井クラブ)	× 16-21 12-21		× 17-21 11-21	× 19-21 21-18 13-21	M 0-3 G 1-6 P 109-144		4
鈴木 勝博 栗田 義照 (新撰組)	○ 21-16 21-18	○ 21-17 21-11		○ 21-18 21-15	M 3-0 G 6-0 P 126-95		1
井上 浩幸 田村 大樹 (はちみつたべたいな。)	○ 21-17 21-19	○ 21-19 18-21 21-13	× 18-21 15-21		M 2-1 G 4-3 P 135-131		2

男子ダブルスAクラス Bブロック	松本 砂川	本川 日	野福 士	北郷 徳	郷永 若	尾崎 藤	勝敗	順位
松本 恭一 砂川 拓也 (NHKニッパツ)			× 17-21 15-21	× 10-21 6-21	× 13-21 16-21	M 0-3 G 0-6 P 77-126		4
日野 健太郎 福士 翔太 (東芝)	○ 21-17 21-15			× 19-21 10-21	○ 21-11 21-13	M 2-1 G 4-2 P 113-98		2
北郷 慶秋 徳永 昌史 (熊連)	○ 21-10 21-6	○ 21-19 21-10			○ 21-10 21-13	M 3-0 G 6-0 P 126-68		1
尾崎 元信 若藤 久智 (防衛省横須賀)	○ 21-13 21-16	× 11-21 13-21	× 10-21 13-21			M 1-2 G 2-4 P 89-113		3

男子ダブルスAクラス Cブロック	高橋 小	富須 田	新山田 島村	勝敗	順位
高橋 正之 小林 隆憲 (フリー)		× 21-20 15-21 9-21	× 14-21 15-21	M 0-2 G 1-4 P 74-104	3
富田 信一 須田 裕夢 (東芝)	○ 20-21 21-15 21-9		○ 15-21 21-15 21-20	M 2-0 G 4-2 P 119-101	1
新山田 昇吾 島村 瞬 (熊連)	○ 21-14 21-15	× 21-15 15-21 20-21		M 1-1 G 3-2 P 98-86	2

男子ダブルスAクラス 決勝トーナメント



新春バドミントン大会

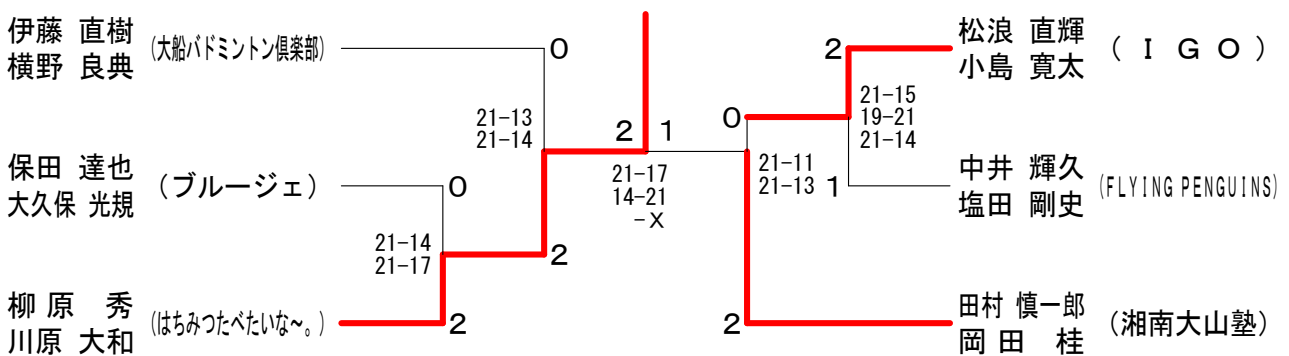
平成30年1月21日 逗子市体育館

男子ダブルスBクラス A ブ ロ ッ ク	伊藤 横野	藤野 良典	田中 裕之	中澤 市蔵	中井 輝久	塩田 剛史	中安 雄一	山藤 勇希	勝 敗	順位
伊藤 直樹 (大船バドミントン倶楽部) 横野 良典			○ 21-12 21-14		○ 21-19 21-20		○ 21-14 21-14		M 3-0 G 6-0 P 126-93	1
田中 裕之 (防衛省横須賀) 田澤 市蔵 (Family)	× 12-21 14-21				× 13-21 7-21		× 17-21 21-16 15-21		M 0-3 G 1-6 P 99-142	4
中井 輝久 (FLYING PENGUINS) 塩田 剛史	× 19-21 20-21		○ 21-13 21- 7				○ 21-17 21-11		M 2-1 G 4-2 P 123-90	2
中山 雄一 (羽根ちゃんず) 安藤 勇希	× 14-21 14-21		○ 21-17 16-21 21-15		× 17-21 11-21				M 1-2 G 2-5 P 114-137	3

男子ダブルスBクラス B ブ ロ ッ ク	藤岡 昌宏	岡本 隆之	柳原 秀	川原 大和	田村 慎一郎	岡田 桂	宮崎 和治	鈴木 郁雄	勝 敗	順位
藤岡 昌宏 (Zacro) 岡本 隆之			× 20-21 16-21		× 17-21 9-21		○ 21- 5 21- 8		M 1-2 G 2-4 P 104-97	3
柳原 秀 (はちみつたべたいな~。) 川原 大和	○ 21-20 21-16				× 15-21 14-21		○ 21- 7 21- 5		M 2-1 G 4-2 P 113-90	2
田村 慎一郎 (湘南大山塾) 岡田 桂	○ 21-17 21- 9		○ 21-15 21-14				○ 21- 5 21- 7		M 3-0 G 6-0 P 126-67	1
宮崎 和治 (逗子協会) 鈴木 郁雄	× 5-21 8-21		× 7-21 5-21		× 5-21 7-21				M 0-3 G 0-6 P 37-126	4

男子ダブルスBクラス C ブ ロ ッ ク	佐野 大樹	片倉 憲一	松浪 直輝	小島 寛太	保田 達也	大久保 光規	勝 敗	順位
佐野 大樹 (Seagulls) 片倉 憲一			× 17-21 20-21		× 14-21 21-15 17-21		M 0-2 G 1-4 P 89-99	3
松浪 直輝 (IGO) 小島 寛太	○ 21-17 21-20				○ 21-14 21-17		M 2-0 G 4-0 P 84-68	1
保田 達也 (ブルージェ) 大久保 光規	○ 21-14 15-21 21-17		× 14-21 17-21				M 1-1 G 2-3 P 88-94	2

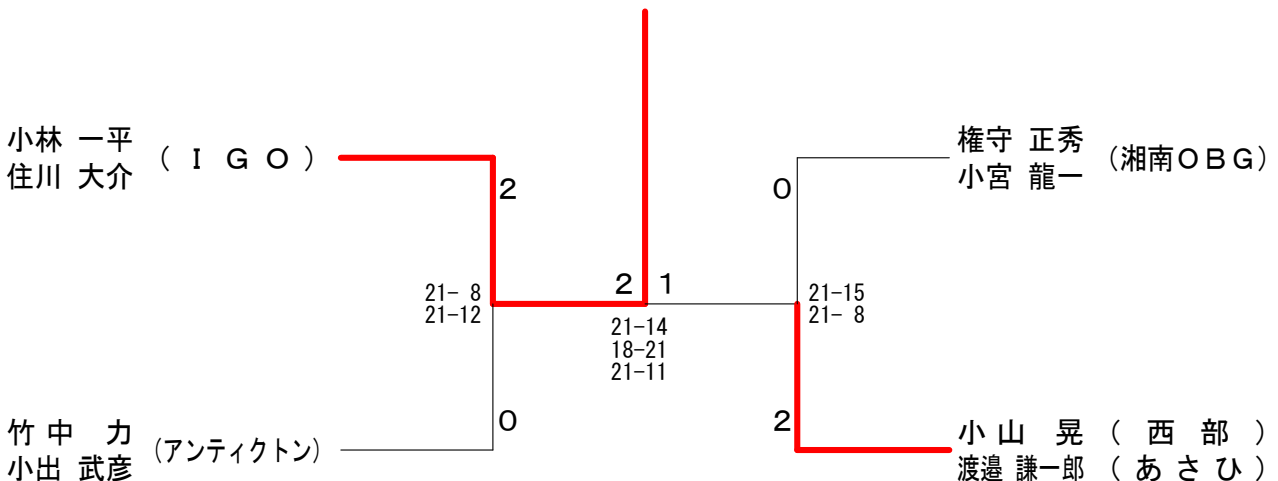
男子ダブルスBクラス 決勝トーナメント



男子ダブルスCクラス A ブ ロ ッ ク	小 林 住 川 大 介	権 守 小 宮 龍 一	早 澤 梅 津 亮 太	石 塚 近 藤 和 朗	勝 敗	順 位
小林 一平 (I G O) 住川 大介		○ 21- 8 21-12	○ -X	○ 21-12 21- 8	M 3-0 G 6-0 P 126-40	1
権守 正秀 (湘南OBG) 小宮 龍一	x 8-21 12-21		○ -X	○ 21-18 14-21 21-16	M 2-1 G 4-3 P 118-97	2
早澤 重樹 (磯田会) 梅津 亮太	x x-	x x-		x x-	M 0-3 G 0-6 P 0-126	4
石塚 昭司 (フライデークラブ) 近藤 和朗	x 12-21 8-21	x 18-21 21-14 16-21	○ -X		M 1-2 G 3-4 P 117-98	3

男子ダブルスCクラス B ブ ロ ッ ク	種 山 鈴 木 大 雅	小 山 渡 邊 謙 一 郎	竹 中 小 出 武 彦	堀 橋 本 真 史	勝 敗	順 位
種山 浩輝 (B-boy) 鈴木 大雅 (B-girl)		x 15-21 20-21	○ 7-21 21-17 21-15	x 21-10 15-21 16-21	M 1-2 G 3-5 P 136-147	3
小山 晃 (西部) 渡邊 謙一郎 (あさひ)	○ 21-15 21-20		○ 21-18 20-21 21-20	○ 17-21 21-20 21-11	M 3-0 G 6-2 P 163-146	1
竹中 力 (アンティクトン) 小出 武彦	x 21- 7 17-21 15-21	x 18-21 21-20 20-21		○ 21-20 21-14	M 1-2 G 4-4 P 154-145	2
堀 秀吉 (防衛省横須賀) 橋本 真史	○ 10-21 21-15 21-16	x 21-17 20-21 11-21	x 20-21 14-21		M 1-2 G 3-5 P 138-153	4

男子ダブルスCクラス 決勝トーナメント



新春バドミントン大会

平成30年1月21日 逗子市体育館

女子ダブルスAクラス Aブロック	渡辺 堀越	石池	田田	齋藤 大森	松本 三野	勝敗	順位
渡辺 真理子 (逗子なぎさ) 堀越 泉		○ 21-14 21-17	○ 21-20 21-13	○ 21- 7 21- 9	M 3-0 G 6-0 P 126-80		1
石田 和恵 (スペースシャトル) 池田 史子	× 14-21 17-21		○ 20-21 21-18 21-20	○ 18-21 21-19 21-18	M 2-1 G 4-4 P 153-159		2
齋藤 京子 (大船バドミントン倶楽部) 大森 綾子	× 20-21 13-21	× 21-20 18-21 20-21		○ 21-14 21- 8	M 1-2 G 3-4 P 134-118		3
松本 佐知子 (レモン) 三野 美鈴	× 7-21 9-21	× 21-18 19-21 18-21	× 14-21 8-21		M 0-3 G 1-6 P 88-144		4

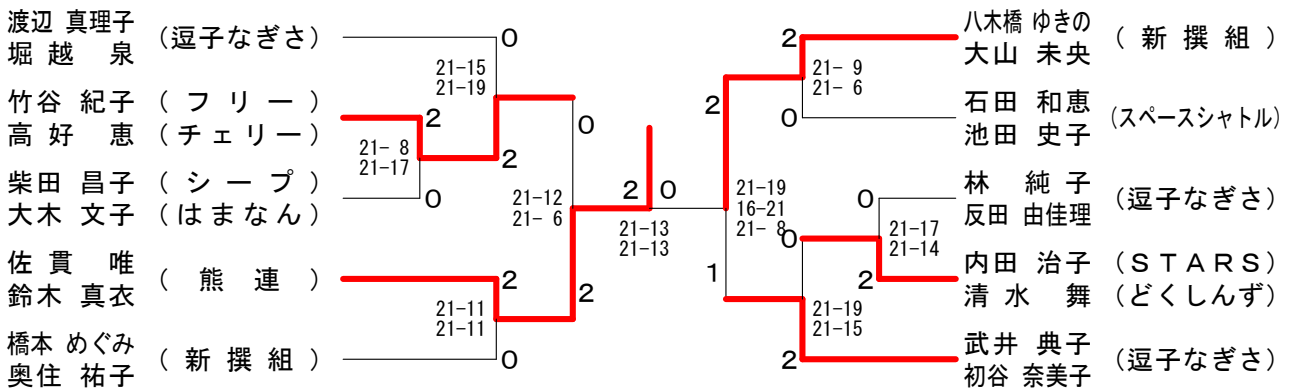
女子ダブルスAクラス Bブロック	富永 今泉	伊藤 大久保	武井 初谷	柴田 大木	勝敗	順位
富永 美名子 (Lizard) 今泉 須美子		○ 21-15 21-19	× 19-21 21-14 15-21	× 8-21 20-21	M 1-2 G 3-4 P 125-132	3
伊藤 章子 (サンフラワー) 大久保 美代子 (大和)	× 15-21 19-21		× 13-21 10-21	× 14-21 11-21	M 0-3 G 0-6 P 82-126	4
武井 典子 (逗子なぎさ) 初谷 奈美子	○ 21-19 14-21 21-15	○ 21-13 21-10		○ 21-10 21-16	M 3-0 G 6-1 P 140-104	1
柴田 昌子 (シープ) 大木 文子 (はまなん)	○ 21- 8 21-20	○ 21-14 21-11	× 10-21 16-21		M 2-1 G 4-2 P 110-95	2

女子ダブルスAクラス Cブロック	八木橋 大山	竹谷 高好	岩田 山口	勝敗	順位
八木橋 ゆきの (新撰組) 大山 未央		○ 20-21 21-11 21-17	○ 21- 7 21- 7	M 2-0 G 4-1 P 104-63	1
竹谷 紀子 (フリー) 高好 恵 (チェリー)	× 21-20 11-21 17-21		○ 21- 8 21- 7	M 1-1 G 3-2 P 91-77	2
岩田 裕子 (ハイランド) 山口 順子	× 7-21 7-21	× 8-21 7-21		M 0-2 G 0-4 P 29-84	3

女子ダブルスAクラス Dブロック	橋本 奥住	榊原 嘉山	林 反田	勝敗	順位
橋本 めぐみ (新撰組) 奥住 祐子		○ 21-11 21-11	○ 21-12 9-21 21-18	M 2-0 G 4-1 P 93-73	1
榊原 敦子 (Cross Hearts) 嘉山 美有紀 (ファミリー)	× 11-21 11-21		× 8-21 14-21	M 0-2 G 0-4 P 44-84	3
林 純子 (逗子なぎさ) 反田 由佳理	× 12-21 21- 9 18-21	○ 21- 8 21-14		M 1-1 G 3-2 P 93-73	2

女子ダブルスAクラス Eブロック	内田 清	佐貫 鈴木	原 三浦	勝敗	順位
内田 治子 (STARS) 清水 舞 (どくしんず)		× 8-21 13-21	○ 21-11 21-12	M 1-1 G 2-2 P 63-65	2
佐貫 唯 (熊連) 鈴木 真衣	○ 21- 8 21-13		○ 21- 4 21- 5	M 2-0 G 4-0 P 84-30	1
原 恵美 (レモン) 三浦 由美	× 11-21 12-21	× 4-21 5-21		M 0-2 G 0-4 P 32-84	3

女子ダブルスAクラス 決勝トーナメント



新春バドミントン大会

平成30年1月21日 逗子市体育館

女子ダブルスBクラス Aブロック	中明	村戸	小松	原松	吉平	川塚	佐堀	藤江	勝敗	順位
中村 祐子 (岩戸クラブ) 明戸 妙子			×	○	×				M 1-2 G 2-5 P 90-129	3
小原 みはる (TBC) 松原 美紀	○			○	○				M 3-0 G 6-1 P 143-72	1
吉川 由美子 (逗子なぎさ) 平塚 恵子	×	×			×				M 0-3 G 1-6 P 81-145	4
佐藤 もも子 (はちみつたべいな～) 堀江 真理香	○	×		○					M 2-1 G 5-2 P 126-94	2

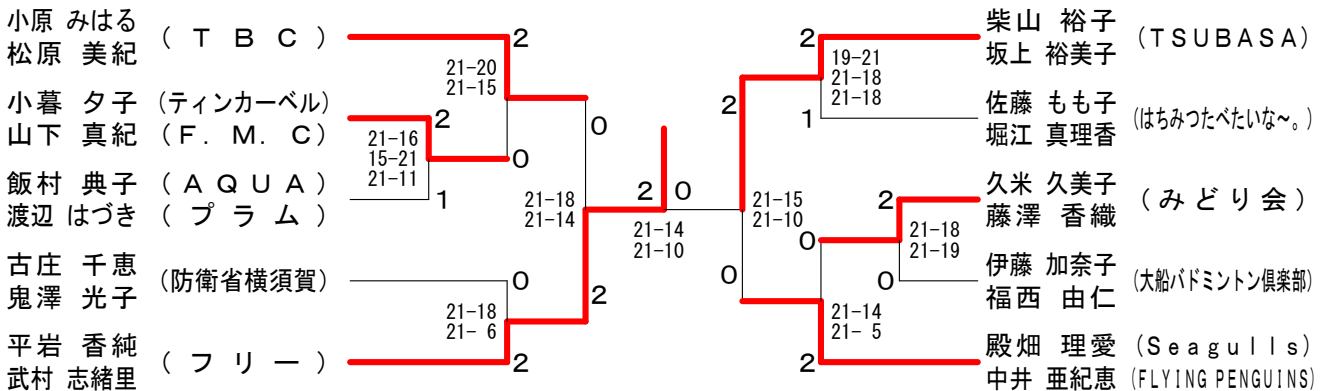
女子ダブルスBクラス Bブロック	飯渡	村辺	殿中	畑井	武越	田智	横柿	山島	勝敗	順位
飯村 典子 (AQUA) 渡辺 はづき (プラム)			×	○	○				M 2-1 G 4-4 P 144-148	2
殿畑 理愛 (Seagulls) 中井 亜紀恵 (FLYING PENGUINS)	○			○	○				M 3-0 G 6-0 P 126-65	1
武田 早苗 (逗子なぎさ) 越智 ミキ	×	×			×				M 0-3 G 2-6 P 136-163	4
横山 有希子 (肉羽球) 柿島 秀美	×	×		○					M 1-2 G 3-5 P 130-160	3

女子ダブルスBクラス Cブロック	柴坂	山上	馬川	淵西	小暮	勝敗	順位
柴山 裕子 (TSUBASA) 坂上 裕美子			○	○		M 2-0 G 4-0 P 84-58	1
馬淵 由美子 (無所属) 川西 秀美 (ちがさき)	×			×		M 0-2 G 1-4 P 78-104	3
小暮 タ子 (ティンカーベル) 山下 真紀 (F. M. C)	×	○				M 1-1 G 2-3 P 99-99	2

女子ダブルスBクラス Dブロック	平武	岩村	児玉	玉久	米久	勝敗	順位
平岩 香純 (フリー) 武村 志緒里			○	○		M 2-0 G 4-0 P 84-44	1
児玉 裕子 (ハイランド) 児玉 ゆり	×			×		M 0-2 G 0-4 P 43-84	3
久米 久美子 (みどり会) 藤澤 香織	×	○				M 1-1 G 2-2 P 69-68	2

女子ダブルスBクラス Eブロック	伊福	藤西	古鬼	庄澤	五十嵐	勝敗	順位
伊藤 加奈子 (大船バドミントン倶楽部) 福西 由仁			×	○		M 1-1 G 2-2 P 76-63	2
古庄 千恵 (防衛省横須賀) 鬼澤 光子	○			○		M 2-0 G 4-0 P 84-51	1
五十嵐 美穂 (ハイランド) 望月 有里子	×	×				M 0-2 G 0-4 P 38-84	3

女子ダブルスBクラス 決勝トーナメント



女子ダブルスCクラス A ブ ロ ッ ク	小 原 志 田	出 島 上 野	荒 木 鈴 木	稲 川 渡 辺	勝 敗	順 位
小原 清子 (ミント) 志田 陽子		○ 21-9 21-9	○ 21-13 21-10	○ 21-14 21-13	M 3-0 G 6-0 P 126-68	1
出島 和美 (逗子なぎさ) 上野 敬子	× 9-21 9-21		× 15-21 9-21	× 8-21 11-21	M 0-3 G 0-6 P 61-126	4
荒木 美紀 (逗子なぎさ) 鈴木 あずさ (プラム)	× 13-21 10-21	○ 21-15 21-9		× 21-15 8-21 20-21	M 1-2 G 3-4 P 114-123	3
稲川 璃 (玉川学園) 渡辺 咲紀愛	× 14-21 13-21	○ 21-8 21-11	○ 15-21 21-8 21-20		M 2-1 G 4-3 P 126-110	2

女子ダブルスCクラス B ブ ロ ッ ク	長 森 高 山	峯 田 廣 部	柴 佐 藤	小田原 山 本	勝 敗	順 位
長森 真由美 (逗子なぎさ) 高山 美恵		× 6-21 5-21	× 7-21 4-21	× 6-21 8-21	M 0-3 G 0-6 P 36-126	4
峯田 美穂 (アンティクトン) 廣部 めぐみ	○ 21-6 21-5		× 10-21 20-21	○ 21-13 21-7	M 2-1 G 4-2 P 114-73	2
柴 奈津子 (ザ・ベスト) 佐藤 美緒	○ 21-7 21-4	○ 21-10 21-20		○ 21-10 21-11	M 3-0 G 6-0 P 126-62	1
小田原 絵美子 (レモン) 山本 敬子	○ 21-6 21-8	× 13-21 7-21	× 10-21 11-21		M 1-2 G 2-4 P 83-98	3

女子ダブルスCクラス 決勝トーナメント

