

新春バドミントン大会

令和2年1月19日 逗子市体育館

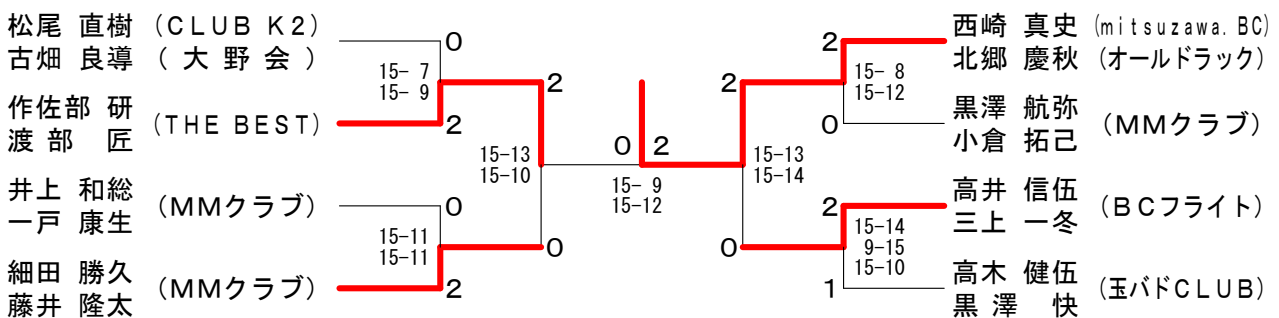
男子ダブルス A クラス A ブ ロ ッ ク	黒小	澤倉	高藤	橋原	松古	尾畑	中青	森沼	勝 敗	順位
黒澤 航 弥 (MMクラブ) 小倉 拓 己			○ 15-14 15-12		× 14-15 15-12 12-15		○ 15-12 15- 8	M 2-1 G 5-2 P 101-88		2
高藤 橋 功 (津久井クラブ) 原 健 人	× 14-15 12-15				× 13-15 10-15		× 12-15 10-15	M 0-3 G 0-6 P 71-90		4
松尾 直 樹 (CLUB K2) 古畑 良 導 (大野会)	○ 15-14 12-15 15-12		○ 15-13 15-10				○ 15-12 12-15 15- 9	M 3-0 G 6-2 P 114-100		1
中森 健 太 郎 (White Sox) 青 沼 舜	× 12-15 8-15		○ 15-12 15-10		× 12-15 15-12 9-15			M 1-2 G 3-4 P 86-94		3

男子ダブルス A クラス B ブ ロ ッ ク	福堀	田部	井一	上戸	宮横	副山	高黒	木澤	勝 敗	順位
福田 翼 弘 (平和台BC) 堀部 雅 弘			× 14-15 13-15		× 14-15 11-15		× 5-15 12-15	M 0-3 G 0-6 P 69-90		4
井上 和 総 (MMクラブ) 一 戸 康 生	○ 15-14 15-13				○ 10-15 15- 7 15- 7		× 12-15 10-15	M 2-1 G 4-3 P 92-86		2
宮横 滉 平 (鶴楽会) 山 雅 樹	○ 15-14 15-11		× 15-10 7-15 7-15				× 13-15 12-15	M 1-2 G 3-4 P 84-95		3
高木 健 伍 (玉バドCLUB) 黒 澤 快	○ 15- 5 15-12		○ 15-12 15-10		○ 15-13 15-12			M 3-0 G 6-0 P 90-64		1

男子ダブルス A クラス C ブ ロ ッ ク	瀧島	澤村	作渡	佐部	西北	崎郷	飛田	田中	勝 敗	順位
瀧澤 直 斗 (FLYING PENGUINS) 島 村 瞬 (平塚ワシントン)			× 10-15 15- 5 9-15		× 12-15 14-15		○ 15-12 15-12	M 1-2 G 3-4 P 90-89		3
作佐部 研 匠 (THE BEST) 渡 部	○ 15-10 5-15 15- 9				× 10-15 8-15		○ 15-12 15- 8	M 2-1 G 4-3 P 83-84		2
西崎 真 史 (mitsuzawa. BC) 北 郷 慶 秋 (オールドラック)	○ 15-12 15-14		○ 15-10 15- 8				○ 15-11 15-11	M 3-0 G 6-0 P 90-66		1
飛田 隆 也 田 中 翔 真	× 12-15 12-15		× 12-15 8-15		× 11-15 11-15			M 0-3 G 0-6 P 66-90		4

男子ダブルス A クラス D ブ ロ ッ ク	細藤	田井	谷佐	山口	高三	井上	勝 敗	順位
細田 勝 久 (MMクラブ) 藤井 隆 太				○ 15-12 15-14		× 15-14 14-15 7-15	M 1-1 G 3-2 P 66-70	1
谷口 和 成 (THE BEST) 佐山 真 人	× 12-15 14-15					○ 15-14 13-15 15-14	M 1-1 G 2-3 P 69-73	3
高井 信 伍 (BCフライト) 三 上 一 冬	○ 14-15 15-14 15- 7		× 14-15 15-13 14-15				M 1-1 G 3-3 P 87-79	2

男子ダブルス A クラス 決勝トーナメント



新春バドミントン大会

令和2年1月19日 逗子市体育館

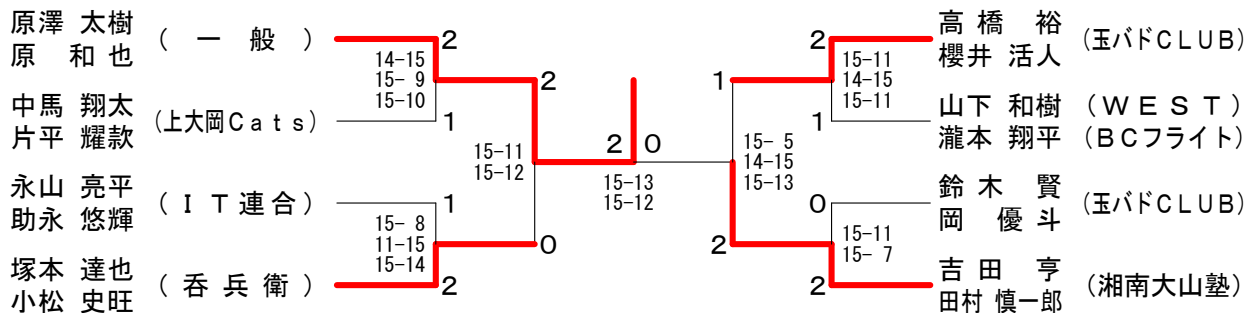
男子ダブルスBクラス A ブ ロ ッ ク	清 今	水 里	本 小	郷 出	原 原	澤 山	瀧 下	本	勝 敗	順位
清水 祥一郎 (MMクラブ) 今里 友洗			○ 15-11 15-10		× 11-15 9-15		× 8-15 11-15		M 1-2 G 2-4 P 69-81	3
本郷 潤也 (アンティクトン) 小出 武彦	× 11-15 10-15				× 9-15 10-15		× 6-15 7-15		M 0-3 G 0-6 P 53-90	4
原澤 太樹 (一般) 原 和也	○ 15-11 15-9		○ 15-9 15-10				○ 15-14 7-15 15-14		M 3-0 G 6-1 P 97-82	1
山下 和樹 (WEST) 瀧本 翔平 (BCフライト)	○ 15-8 15-11		○ 15-6 15-7		× 14-15 15-7 14-15				M 2-1 G 5-2 P 103-69	2

男子ダブルスBクラス B ブ ロ ッ ク	山 下	本 田	永 助	山 永	吉 田	田 村	勝 敗	順位
山本 均 (K551) 下田 晴久			× 11-15 11-15		× 8-15 7-15		M 0-2 G 0-4 P 37-60	3
永山 亮平 (IT連合) 助永 悠輝	○ 15-11 15-11				× 10-15 9-15		M 1-1 G 2-2 P 49-52	2
吉田 亨 (湘南大山塾) 田村 慎一郎	○ 15-8 15-7		○ 15-10 15-9				M 2-0 G 4-0 P 60-34	1

男子ダブルスBクラス C ブ ロ ッ ク	高 櫻	橋 井	橋 岩	本 永	中 片	馬 平	勝 敗	順位
高橋 裕 (玉バドCLUB) 櫻井 活人			○ 15-6 15-6		○ 15-12 14-15 15-3		M 2-0 G 4-1 P 74-42	1
橋本 祐二 (フリー) 岩永 邦博	× 6-15 6-15				× 9-15 8-15		M 0-2 G 0-4 P 29-60	3
中馬 翔太 (上大岡Cats) 片平 耀款	× 12-15 15-14 3-15		○ 15-9 15-8				M 1-1 G 3-2 P 60-61	2

男子ダブルスBクラス D ブ ロ ッ ク	鈴 岡	木 小	並 木	山 塚	本 松	勝 敗	順位	
鈴木 賢斗 (玉バドCLUB) 岡 優斗			○ 15-7 15-10		× 15-14 11-15 7-15		M 1-1 G 3-2 P 63-61	2
並木 寛晃 (西部) 小山 晃	× 7-15 10-15				× 4-15 3-15		M 0-2 G 0-4 P 24-60	3
塚本 達也 (呑兵衛) 小松 史旺	○ 14-15 15-11 15-7		○ 15-4 15-3				M 2-0 G 4-1 P 74-40	1

男子ダブルスBクラス 決勝トーナメント

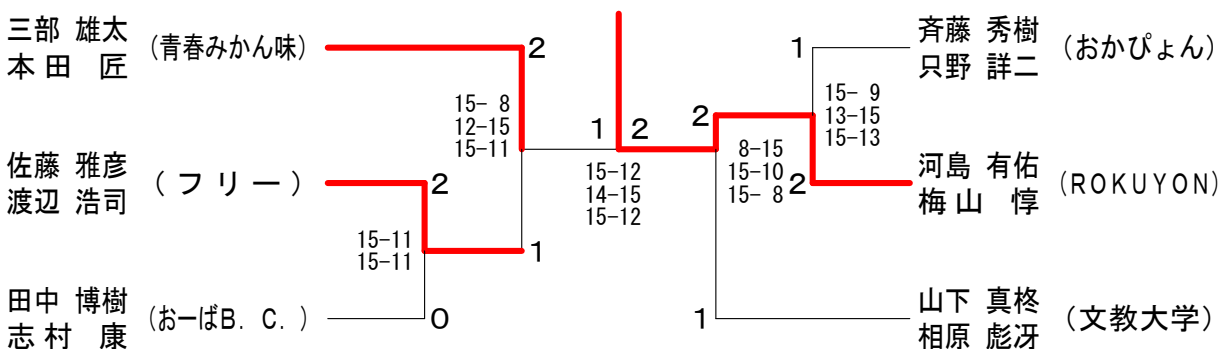


男子ダブルスCクラス A ブ ロ ッ ク	金 指 小 堀	三 部 本 田	河 島 梅 山	勝 敗	順 位
金指 陽大 (文教大学) 小堀 崇弥		× 8-15 11-15	× 9-15 12-15	M 0-2 G 0-4 P 40-60	3
三部 雄太 (青春みかん味) 本 田 匠	○ 15- 8 15-11		○ 12-15 15-11 15-11	M 2-0 G 4-1 P 72-56	1
河島 有佑 (ROKUYON) 梅 山 惇	○ 15- 9 15-12	× 15-12 11-15 11-15		M 1-1 G 3-2 P 67-63	2

男子ダブルスCクラス B ブ ロ ッ ク	山 下 相 原	田 中 志 村	谷 井 若 月	勝 敗	順 位
山下 真柊 (文教大学) 相原 彪冴		○ 15-13 15-10	○ 15- 5 15- 6	M 2-0 G 4-0 P 60-34	1
田中 博樹 (おーばB. C.) 志 村 康	× 13-15 10-15		○ 15- 3 15- 9	M 1-1 G 2-2 P 53-42	2
谷井 司 (フリーミント) 若月 哲治	× 5-15 6-15	× 3-15 9-15		M 0-2 G 0-4 P 23-60	3

男子ダブルスCクラス C ブ ロ ッ ク	佐 藤 渡 辺	有 村 中 野	斉 藤 只 野	勝 敗	順 位
佐藤 雅彦 (フリー) 渡辺 浩司		○ 15-10 15- 9	× 12-15 8-15	M 1-1 G 2-2 P 50-49	2
有村 昭 (NHKニッパツ) 中野 敏彦 (フリー)	× 10-15 9-15		○ 15-14 4-15 15-10	M 1-1 G 2-3 P 53-69	3
斉藤 秀樹 (おかぴょん) 只野 詳二	○ 15-12 15- 8	× 14-15 15- 4 10-15		M 1-1 G 3-2 P 69-54	1

男子ダブルスCクラス 決勝トーナメント



新春バドミントン大会

令和2年1月19日 逗子市体育館

女子ダブルスAクラス Aブロック	本沼	田田	佐々木 釘屋	宍倉 三谷	松本 本辺	勝敗	順位
本田 路子 (四十雀) 沼田 淳子 (オールドラッグ)			○ 15-12 15-11	○ -X	○ 15-4 15-10	M 3-0 G 6-0 P 102-37	1
佐々木 彩香 (MMクラブ) 釘屋 友紀	X 12-15 11-15			○ -X	○ 15-11 15-11	M 2-1 G 4-2 P 95-52	2
宍倉 みのり (玉バドCLUB) 三谷 真央	X 4-15 X-	X 11-15 X-			X X-	M 0-3 G 0-6 P 0-126	4
松本 薫 (みどり会) 渡辺 真理子 (逗子なぎさ)	X 4-15 10-15	X 11-15 11-15	○ -X			M 1-2 G 2-4 P 78-60	3

女子ダブルスAクラス Bブロック	山田 吉	岸高 好	松下 菊池	林堀 越	勝敗	順位
山田 典子 (洋光バドミントンクラブ) 吉田 ひとみ		○ 15-9 21-4	○ 15-12 15-3	X 15-13 7-15 9-15	M 2-1 G 5-2 P 97-71	2
岸 紀代 (上府中BC) 高好 恵 (チェリー)	X 9-15 4-21		○ 15-4 15-7	X 8-15 9-15	M 1-2 G 2-4 P 60-77	3
松下 知子 (Team Alice) 菊池 礼子	X 12-15 3-15	X 4-15 7-15		X 6-15 4-15	M 0-3 G 0-6 P 36-90	4
林 純子 (逗子なぎさ) 堀越 泉	○ 13-15 15-7 15-9	○ 15-8 15-9	○ 15-6 15-4		M 3-0 G 6-1 P 103-58	1

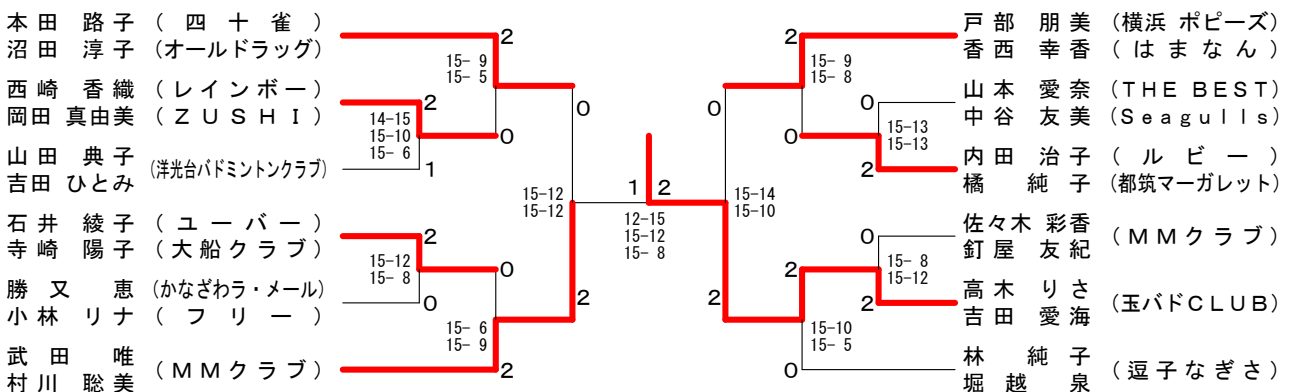
女子ダブルスAクラス Cブロック	齋藤 大森	福田 堀部	戸部 香西	西崎 岡田	勝敗	順位
齋藤 京子 (大船クラブ) 大森 綾子 (フリー)		○ 15-13 6-15 15-8	X 4-15 9-15	X 6-15 8-15	M 1-2 G 2-5 P 63-96	3
福田 夏子 (平和台BC) 堀部 友梨子	X 13-15 15-6 8-15		X 13-15 10-15	X 12-15 14-15	M 0-3 G 1-6 P 85-96	4
戸部 朋美 (横浜ポピーズ) 香西 幸香 (はまなん)	○ 15-4 15-9	○ 15-13 15-10		○ 12-15 15-14 15-13	M 3-0 G 6-1 P 102-78	1
西崎 香織 (レインボー) 岡田 真由美 (ZUSHI)	○ 15-6 15-8	○ 15-12 15-14	X 15-12 14-15 13-15		M 2-1 G 5-2 P 102-82	2

女子ダブルスAクラス Dブロック	武田 村川	高木 吉田	佐藤 浅井	反田 牧野	勝敗	順位
武田 唯 (MMクラブ) 村川 聡美		○ 15-14 15-13	○ 15-7 15-10	○ 15-7 15-6	M 3-0 G 6-0 P 90-57	1
高木 りさ (玉バドCLUB) 吉田 愛海	X 14-15 13-15		○ 15-10 15-10	○ 15-7 15-10	M 2-1 G 4-2 P 87-67	2
佐藤 ひろみ (かなざわウェア) 浅井 直美	X 7-15 10-15	X 10-15 10-15		X 5-15 9-15	M 0-3 G 0-6 P 51-90	4
反田 由佳理 (逗子なぎさ) 牧野 恵子	X 7-15 6-15	X 7-15 10-15	○ 15-5 15-9		M 1-2 G 2-4 P 60-74	3

女子ダブルスAクラス Eブロック	石井 寺崎	山中 本谷	伊藤 清見	勝敗	順位
石井 綾子 (ユーバー) 寺崎 陽子 (大船クラブ)		○ 15-7 15-13	○ 15-12 15-11	M 2-0 G 4-0 P 60-43	1
山本 愛奈 (THE BEST) 中谷 友美 (Seagulls)	X 7-15 13-15		○ 15-12 15-13	M 1-1 G 2-2 P 50-55	2
伊藤 章子 (フリー) 清見 久美 (ICBC)	X 12-15 11-15	X 12-15 13-15		M 0-2 G 0-4 P 48-60	3

女子ダブルスAクラス Fブロック	内田 橘	渡邊 小佐野	勝又 小林	勝敗	順位
内田 治子 (ルビー) 橘 純子 (都筑マーガレット)		○ 15-11 15-12	○ 15-11 15-11	M 2-0 G 4-0 P 60-45	1
渡邊 智恵莉 (FLYING PENGUINS) 小佐野 百恵 (フリー)	X 11-15 12-15		X 7-15 14-15	M 0-2 G 0-4 P 44-60	3
勝又 恵 (かなざわ・メール) 小林 リナ (フリー)	X 11-15 11-15	○ 15-7 15-14		M 1-1 G 2-2 P 52-51	2

女子ダブルスAクラス 決勝トーナメント



新春バドミントン大会

令和2年1月19日 逗子市体育館

女子ダブルスBクラス Aブロック	小原 齋藤	松島 希美	並木 茂子	福山 野下	勝敗	順位
小原 清子 (サンライズ) 齋藤 友希		× 15-10 14-15 12-15	× 15-9 5-15 12-15	○ 15-10 15-14	M 1-2 G 4-4 P 103-103	3
松島 亜希 (肉羽球) 柿島 秀美	○ 10-15 15-14 15-12		× 15-10 8-15 13-15	○ 15-9 15-7	M 2-1 G 5-3 P 106-97	2
並木 茂子 (逗子なぎさ) 藤田 美保	○ 9-15 15-5 15-12	○ 10-15 15-8 15-13		○ 15-4 15-9	M 3-0 G 6-2 P 109-81	1
福野 麻樹 (F. M. C.) 山下 真紀	× 10-15 14-15	× 9-15 7-15	× 4-15 9-15		M 0-3 G 0-6 P 53-90	4

女子ダブルスBクラス Bブロック	新山 恵美	山野 平野	田村 真智子	児玉 裕子	玉月 有里子	勝敗	順位
新山 恵美 (バドエンジェル) 平野 規子 (ピクルス)		× 10-15 15-9 10-15		○ 15-11 15-4		M 1-1 G 3-2 P 65-54	2
田村 真智子 (K551) 下田 真智子	○ 15-10 9-15 15-10			○ 15-3 15-6		M 2-0 G 4-1 P 69-44	1
児玉 裕子 (ハイランド) 望月 有里子	× 11-15 4-15	× 3-15 6-15				M 0-2 G 0-4 P 24-60	3

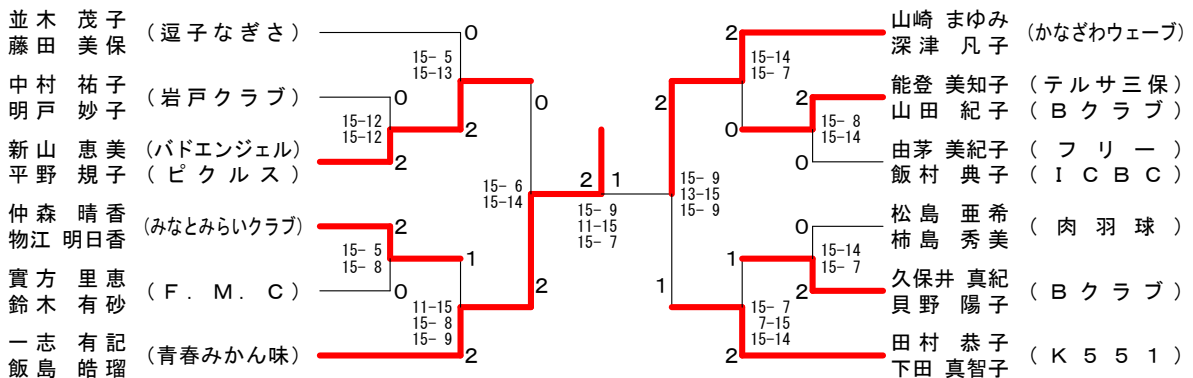
女子ダブルスBクラス Cブロック	中村 祐子	明戸 妙子	山崎 まゆみ	深津 凡子	武田 早苗	平塚 恵子	勝敗	順位
中村 祐子 (岩戸クラブ) 明戸 妙子			× 9-15 8-15		○ 15-14 15-11		M 1-1 G 2-2 P 47-55	2
山崎 まゆみ (かなざわウェーブ) 深津 凡子	○ 15-9 15-8			○ 15-12 10-15 15-5			M 2-0 G 4-1 P 70-49	1
武田 早苗 (逗子なぎさ) 平塚 恵子	× 14-15 11-15	× 12-15 15-10 5-15					M 0-2 G 1-4 P 57-70	3

女子ダブルスBクラス Dブロック	一志 有記	飯島 皓瑠	久保井 真紀	貝野 陽子	小田原 幸子	中嶋 幸子	勝敗	順位
一志 有記 (青春みかん味) 飯島 皓瑠			○ 15-6 15-9		○ 15-2 15-6		M 2-0 G 4-0 P 60-23	1
久保井 真紀 (Bクラブ) 貝野 陽子	× 6-15 9-15			○ 15-10 15-6			M 1-1 G 2-2 P 45-46	2
小田原 幸子 (レモン) 中嶋 幸子	× 2-15 6-15	× 10-15 6-15					M 0-2 G 0-4 P 24-60	3

女子ダブルスBクラス Eブロック	仲森 晴香	物江 明日香	能登 美知子	山田 紀子	越智 ミキ	吉川 由美子	勝敗	順位
仲森 晴香 (みなとみらいクラブ) 物江 明日香			○ 15-12 15-9		○ 15-4 15-11		M 2-0 G 4-0 P 60-36	1
能登 美知子 (テルサ三保) 山田 紀子 (Bクラブ)	× 12-15 9-15			○ 15-13 15-7			M 1-1 G 2-2 P 51-50	2
越智 ミキ (逗子なぎさ) 吉川 由美子	× 4-15 11-15	× 13-15 7-15					M 0-2 G 0-4 P 35-60	3

女子ダブルスBクラス Fブロック	由茅 美紀子	飯村 典子	實方 里恵	鈴木 有砂	五十嵐 美穂	山口 順子	勝敗	順位
由茅 美紀子 (フリー) 飯村 典子 (ICBC)			○ 15-8 15-14		○ 15-4 15-10		M 2-0 G 4-0 P 60-36	1
實方 里恵 (F. M. C.) 鈴木 有砂	× 8-15 14-15			○ 15-4 15-11			M 1-1 G 2-2 P 52-45	2
五十嵐 美穂 (ハイランド) 山口 順子	× 4-15 10-15	× 4-15 11-15					M 0-2 G 0-4 P 29-60	3

女子ダブルスBクラス 決勝トーナメント



新春バドミントン大会

令和2年1月19日 逗子市体育館

女子ダブルスクラス Aブロック	武高 藤木	井上 原	山崎 久保田	勝敗	順位
武藤 優花 (文教大学) 高木 綾夏	○	×	×	M 1-1 G 2-2 P 55-43	2
井上 聖美 (ラズベリー) 藤原 知子	×	○	×	M 0-2 G 0-4 P 30-60	3
山崎 夏実 (フリー) 久保田 早紀	○	○		M 2-0 G 4-0 P 60-42	1

女子ダブルスクラス Bブロック	川田 斎藤	芳川 吉田	荒木 長森	勝敗	順位
川田 早紀 (無所属) 斎藤 好美	○	○	○	M 2-0 G 4-1 P 73-49	1
芳川 順子 (M & M) 吉田 恵子	×	○	×	M 0-2 G 1-4 P 48-73	3
荒木 美紀 (逗子なぎさ) 長森 真由美	×	○		M 1-1 G 3-3 P 76-75	2

女子ダブルスクラス Cブロック	飯田 有山	榎本 夏山	徳島 数田	勝敗	順位
飯田 菜々美 (文教大学) 有山 友紀菜	○	○	○	M 2-0 G 4-0 P 60-31	1
榎本 朝子 (金沢ウェブ) 夏山 有紀 (ラズベリー)	×	○	○	M 1-1 G 2-2 P 47-43	2
徳島 恵麻 (ハイランド) 藪田 香代子	×	×		M 0-2 G 0-4 P 27-60	3

女子ダブルスクラス Dブロック	宮川 竹永	齋藤 前山	高木 池田	勝敗	順位
宮川 ゆかり (AQUA) 竹永 真紀	○	○	○	M 2-0 G 4-1 P 68-55	1
齋藤 由佳 (呑兵衛) 前山 絵里佳	×	○	○	M 1-1 G 3-2 P 69-46	2
高木 恵子 (レモン) 池田 昌未	×	×		M 0-2 G 0-4 P 24-60	3

女子ダブルスクラス Eブロック	春日 齋藤	新保 鈴木	上野 楠野	勝敗	順位
春日 燕 (ひろば) 齋藤 麻由美	×	×	×	M 0-2 G 1-4 P 54-72	3
新保 詠子 (プラム) 鈴木 あづさ	○	○	×	M 1-1 G 2-3 P 64-68	2
上野 敬子 (逗子なぎさ) 楠野 容子	○	○		M 2-0 G 4-0 P 60-38	1

女子ダブルスクラス Fブロック	逸見 岩谷	重田 宮岡	中野 山下	勝敗	順位
逸見 ゆみ (木曜会) 岩谷 昭子 (スイング)	○	○	○	M 2-0 G 4-0 P 60-30	1
重田 洋子 (フライデー) 宮岡 雅子	×	○	○	M 1-1 G 2-3 P 64-69	2
中野 雅子 (フリー) 山下 芽生	×	×		M 0-2 G 1-4 P 48-73	3

女子ダブルスCクラス 決勝トーナメント

