

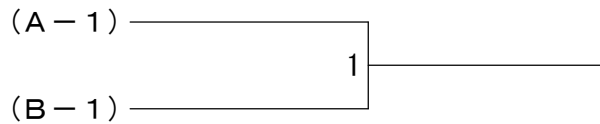
第9回さくらさくらマミーズ杯

平成22年5月26日 県立体育館

女子ダブルスA Aブロック	阿久根 金	池尻 北	尻島 山	山田 久	小原 松	勝敗	順位
阿久根 泰子 (レディバード) 金正子 (藤崎)		1	3	5			
池尻 昭子 (KLBC) 北島 文 (住吉)	1		6	4			
山田 裕枝 (桜組) 山松 裕子 (シャトルハウス)	3	6		2			
小原 浩美 (シャトルハウス) 久松 陽子	5	4	2				

女子ダブルスA Bブロック	山田 大	白石 石	石藤 吉	吉岡 沢	河岩 崎	勝敗	順位
山田 明子 (老司) 大石 瞳 (レディハンド)		1	3	5			
白石 久美子 (フリーバード) 後藤 明子	1		6	4			
吉岡 雅子 (シャトルハウス) 入沢 朋美	3	6		2			
河崎 このみ (博多) 岩田 陽子 (福岡)	5	4	2				

女子ダブルスA 決勝トーナメント



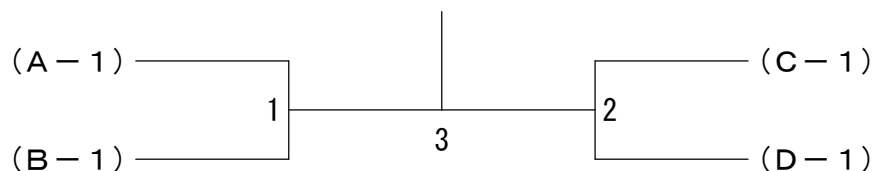
女子ダブルスB Aブロック	川谷 古	谷賀 内	茂内 野	呂野 田	原田 中	岡武 崎	勝敗	順位
川谷 明子 (クリアレディース) 古賀 ひとみ		1	3	5				
茂内 純子 (ネオ・ビー) 内野 由香 (春日リリース)	1		6	4				
原田 弘恵 (エンジョイ) 田中 千春	3	6		2				
岡崎 通代 (イーグレッツ) 武内 裕子	5	4	2					

女子ダブルスB Bブロック	田中 別	中府 金	池口 坂	荒甲 斐	木中 山	江口 山	太郎 山	勝敗	順位
田中 恵子 (AA) 別府 和美 (シーガル)		1	3	6	9				
池口 治美 (ささゆり) 金坂 弘子 (マゼンダ)	1		10	4	7				
荒木 そのえ (親和) 甲斐 洋子	3	10		8	5				
中江 明子 (イーグレッツ) 山口 芳江	6	4	8		2				
太郎 佳子 (クリアレディース) 山本 春美 (福岡)	9	7	5	2					

女子ダブルスB Cブロック	小林 岩	林下 中	古賀 谷	権野 野	藤口 西	桑原 村	玉利 野	勝敗	順位
小林 優美 岩下 美千代 (クリアレディース)		1	3	6	9				
古賀 ひとみ (イーグレッツ) 中谷 優子	1		10	4	7				
権藤 加世子 (親和) 野口 由美子 (山川)	3	10		8	5				
桑原 恵久美 (あすなるBC) 西村 文子	6	4	8		2				
玉利 有圭莉 (春日さくら) 佐野 あい子	9	7	5	2					

女子ダブルスB Dブロック	谷脇 大	脇野 田	田上 籠	新古 賀	松小 嶋	尾南 松	野村 勝	勝敗	順位
谷脇 洋子 (AA) 大倉野 基子		1	3	6	9				
田上 弘子 (親和) 田籠 明美	1		10	4	7				
新 秀子 (ネオ・ビー) 古賀 みゆき (博多)	3	10		8	5				
松尾 広美 (イーグレッツ) 小嶋 敏子	6	4	8		2				
南野 直子 (福岡) 松村 千登勢	9	7	5	2					

女子ダブルスB 決勝トーナメント



第9回さくらさくらマミーズ杯

平成22年5月26日 県立体育館

女子ダブルスC Aブロック	馬場 森	林 大	上 江	村 藤	江 松	嶋 村	勝敗	順位
馬場 静子 (御井) 森田 祐子		1	3	5				
林 有美 (大宰府) 大石 文子	1		6	4				
上村 典子 (コスモス) 江藤 美津代	3	6		2				
江嶋 紀子 (合川ウイングス) 松村 桂子	5	4	2					

女子ダブルスC Bブロック	楠 高	岡 石	室 丸	下 原	川 田	古 福	川 崎	勝敗	順位
楠 美直子 (エンジョイ) 高木 美知子		1	3	5					
岡室 さと子 (クリアレディース) 石丸 直子	1		6	4					
下川 恵理香 (高良内) 原田 理佳	3	6		2					
古川 功子 (若葉) 福崎 明子	5	4	2						

女子ダブルスC Cブロック	久保山 猪	鎌 砥	倉 板	菅 平	田 大	中 曲	勝敗	順位
久保山 令子 (KLBC) 猪口 真須美 (親和)		1	3	5				
鎌倉 良子 (レッドフェイズ) 砥板 智子	1		6	4				
菅 美香里 (大宰府) 平川 由紀恵	3	6		2				
田中 淳子 (エンジョイ) 大曲 里恵	5	4	2					

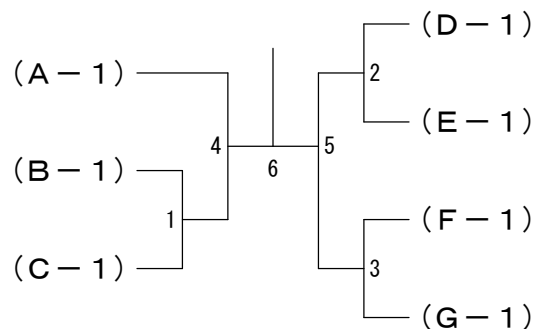
女子ダブルスC Dブロック	古 東	澤 渡	森 辺	加 鳥	藤 羽	中 加	村 藤	勝敗	順位
古澤 好子 (若葉) 東 沙央梨		1	3	5					
蔵森 あけみ (KLBC) 渡辺 奈緒	1		6	4					
加藤 早奈恵 (レッドフェイズ) 鳥羽 紀美子	3	6		2					
中村 美代 (春日さくら) 加藤 祐子	5	4	2						

女子ダブルスC Eブロック	安 松	部 本	中 光	山 安	真 小	谷 川	片 中	岡 山	勝敗	順位
安部 悦子 (福間) 松本 祐子		1	3	5						
中山 朱美 (イーグレッツ) 光安 京子	1		6	4						
真谷 満子 (ウインズ) 小川 ミツ代	3	6		2						
片岡 世子 (春日さくら) 中山 みゆき	5	4	2							

女子ダブルスC Fブロック	渡 小	部 谷	守 田	屋 中	北 田	岡 中	永 原	瀬 口	勝敗	順位
渡部 敬子 (コスモス) 小谷 千晶		1	3	5						
守屋 羊子 (イーグレッツ) 田中 末子	1		6	4						
北岡 純子 (あすなるBC) 田中 栄子	3	6		2						
永瀬 節子 (ウイング) 原口 明子 (藤崎)	5	4	2							

女子ダブルスC Gブロック	釜 赤	田 瀬	武 長	内 嶋	一 小	木 川	宮 森	本 田	勝敗	順位
釜田 理恵 (東国分) 赤瀬 慶子 (高良内)		1	3	5						
武内 斉子 (イーグレッツ) 長嶋 恵子	1		6	4						
一木 房枝 (とびうめ) 小川 末子 (春日リリース)	3	6		2						
宮本 千代子 (親和) 森田 幸子	5	4	2							

女子ダブルスC 決勝トーナメント



第9回さくらさくらマミーズ杯

平成22年5月26日 県立体育館

女子ダブルスD Aブロック	草場 中	古脇 脇岡	賀岡 美智恵	金安 田東	市篠 川倉	勝敗	順位
草場 みどり 田中 秀代 (エンジョイ)		1	3	5			
古賀 智美 脇岡 美智恵 (花蓮)	1		6	4			
金田 三穂 安東 桂子 (Good Luck)	3	6		2			
市川 恵美子 篠倉 栄子 (ラッキー)	5	4	2				

女子ダブルスD Bブロック	井上 立花	桑原 津田	原田 伊北	藤上 村野	勝敗	順位
井上 洋子 立花 尚子 (エンジョイ)		1	3	5		
桑原 由香理 津田 裕子 (花蓮)	1		6	4		
伊藤 智子 北 恵子 (Good Luck)	3	6		2		
上村 恵子 浜野 里佳 (Seeds)	5	4	2			

女子ダブルスD Cブロック	山口 萩尾	口丸 尾	大坪 丸尾	坪尾 美和子	白石 緒方	石方 江山	頭本 勝敗	順位
山口 亜弥 萩尾 伸子 (若葉)		1	3	5				
大坪 智美 丸尾 美和子 (Good Luck)	1		6	4				
白石 宜子 緒方 みはる (レッドアディーズ)	3	6		2				
江頭 陽子 山本 由美 (合川ウィングス)	5	4	2					

女子ダブルスD Dブロック	中園 東	本園 本村	田村 千	稗田 千歳	本森 間村	勝敗	順位
中園 智子 東 美子 (若葉)		1	3	5			
本田 瑞江 梶村 友樹子 (クリアレディーズ)	1		6	4			
稗田 裕子 千歳 千尋 (春日みどり)	3	6		2			
本間 曜 森村 美保子 (花蓮)	5	4	2				

女子ダブルスD Eブロック	古澤 佐藤	中江 山口	菅瓜 生	西園 山今	浦福 勝敗	順位
古澤 貴子 佐藤 ちえ (若葉)		1	3	6	9	
中山 理恵 江口 由紀子 (広川日吉)	1		10	4	7	
菅 まゆみ 瓜生 秀子 (Good Luck)	3	10		8	5	
西園 昭美 道給 幸子 (春日さくら)	6	4	8		2	
山浦 知美 今福 亜希子 (Seeds)	9	7	5	2		

女子ダブルスD 決勝トーナメント

