

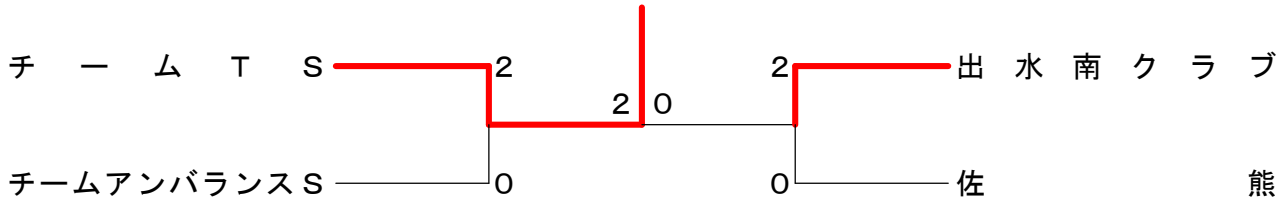
第18回くるめオープンバドミントン大会

平成23年1月10日 県立体育館

混合団体Aクラス Aブロック	出水南クラブ	大分西高OB3&5	チームアンバランスA	チームTS	勝敗	順位
出水南クラブ		03-0 G 3-0 P 90-68	03-0 G 3-0 P 90-66	X 1-2 G 1-2 P 74-86	M 7-2 G 7-2 P 254-220	2
大分西高OB3&5	X 0-3 G 0-3 P 68-90		02-1 G 2-1 P 80-75	X 0-3 G 0-3 P 56-90	M 2-7 G 2-7 P 204-255	3
チームアンバランスA	X 0-3 G 0-3 P 66-90	X 1-2 G 1-2 P 75-80		X 0-3 G 0-3 P 48-90	M 1-8 G 1-8 P 189-260	4
チームTS	02-1 G 2-1 P 86-74	03-0 G 3-0 P 90-56	03-0 G 3-0 P 90-48		M 8-1 G 8-1 P 266-178	1

混合団体Aクラス Bブロック	大分西高OB5期レンジャー	チームアンバランスS	佐 熊	勝敗	順位
大分西高OB5期レンジャー		X 0-3 G 0-3 P 71-90	X 0-3 G 0-3 P 71-90	M 0-6 G 0-6 P 142-180	3
チームアンバランスS	03-0 G 3-0 P 90-71		X 0-3 G 0-3 P 78-90	M 3-3 G 3-3 P 168-161	2
佐 熊	03-0 G 3-0 P 90-71	03-0 G 3-0 P 90-78		M 6-0 G 6-0 P 180-149	1

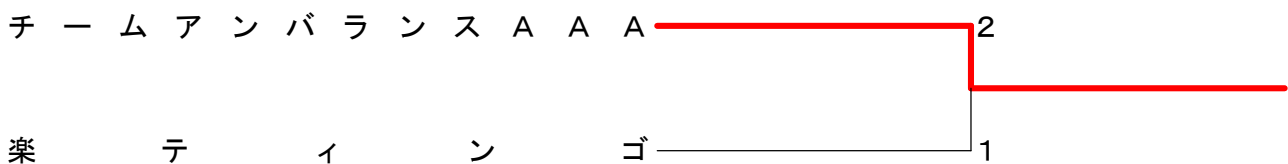
混合団体Aクラス 決勝トーナメント



混合団体Bクラス Aブロック	日吉クラブ	Uドリームス	楽ティンゴ	チームアンバランスAA	ベリーラビット	勝敗	順位
日吉クラブ		02-1 G 2-1 P 89-81	X 0-3 G 0-3 P 68-90	X 1-2 G 1-2 P 76-80	X 0-3 G 0-3 P 73-90	M 3-9 G 3-9 P 306-341	5
Uドリームス	X 1-2 G 1-2 P 81-89		X 0-3 G 0-3 P 56-90	02-1 G 2-1 P 86-78	X 1-2 G 1-2 P 69-86	M 4-8 G 4-8 P 292-343	4
楽ティンゴ	03-0 G 3-0 P 90-68	03-0 G 3-0 P 90-56		02-1 G 2-1 P 88-75	03-0 G 3-0 P 90-68	M 11-1 G 11-1 P 358-267	1
チームアンバランスAA	02-1 G 2-1 P 80-76	X 1-2 G 1-2 P 78-86	X 1-2 G 1-2 P 75-88		02-1 G 2-1 P 87-80	M 6-6 G 6-6 P 320-330	3
ベリーラビット	03-0 G 3-0 P 90-73	02-1 G 2-1 P 86-69	X 0-3 G 0-3 P 68-90	X 1-2 G 1-2 P 80-87		M 6-6 G 6-6 P 324-319	2

混合団体Bクラス Bブロック	チームAKB	小郡市民クラブA	チームアンバランスAAA	Kドリームス	勝敗	順位
チームAKB		X 0-3 G 0-3 P 38-90	X 0-3 G 0-3 P 59-90	X 0-3 G 0-3 P 63-90	M 0-9 G 0-9 P 160-270	4
小郡市民クラブA	03-0 G 3-0 P 90-38		X 0-3 G 0-3 P 65-90	03-0 G 3-0 P 90-69	M 6-3 G 6-3 P 245-197	2
チームアンバランスAAA	03-0 G 3-0 P 90-59	03-0 G 3-0 P 90-65		03-0 G 3-0 P 90-66	M 9-0 G 9-0 P 270-190	1
Kドリームス	03-0 G 3-0 P 90-63	X 0-3 G 0-3 P 69-90	X 0-3 G 0-3 P 66-90		M 3-6 G 3-6 P 225-243	3

混合団体Bクラス 決勝トーナメント



第18回くるめオープンバドミントン大会

平成23年1月10日 県立体育館

混合団体Cクラス Aブロック	城西ウエズデイズ	T B B	高良内クラブA	アヒル	ドルフィン	勝敗	順位
城西ウエズデイズ		02-1 G 2-1 P 80-72	03-0 G 3-0 P 90-66	03-0 G 3-0 P 90-55	03-0 G 3-0 P 90-48	M 11-1 G 11-1 P 350-241	1
T B B	X 1-2 G 1-2 P 72-80		02-1 G 2-1 P 87-76	03-0 G 3-0 P 90-48	02-1 G 2-1 P 84-71	M 8-4 G 8-4 P 333-275	2
高良内クラブA	X 0-3 G 0-3 P 66-90	X 1-2 G 1-2 P 76-87		02-1 G 2-1 P 88-63	02-1 G 2-1 P 85-65	M 5-7 G 5-7 P 315-305	3
アヒル	X 0-3 G 0-3 P 55-90	X 0-3 G 0-3 P 48-90	X 1-2 G 1-2 P 63-88		X 1-2 G 1-2 P 75-89	M 2-10 G 2-10 P 241-357	5
ドルフィン	X 0-3 G 0-3 P 48-90	X 1-2 G 1-2 P 71-84	X 1-2 G 1-2 P 65-85	02-1 G 2-1 P 89-75		M 4-8 G 4-8 P 273-334	4

混合団体Cクラス Bブロック	同級生	チームD・B	ハッピー☆マニア	高良内JA	TEAM	勝敗	順位
同級生		X 1-2 G 1-2 P 77-81	02-1 G 2-1 P 87-68	X 1-2 G 1-2 P 75-77	X 0-3 G 0-3 P 61-90	M 4-8 G 4-8 P 300-316	3
チームD・B	02-1 G 2-1 P 81-77		X 1-2 G 1-2 P 77-85	X 0-3 G 0-3 P 63-90	X 0-3 G 0-3 P 66-90	M 3-9 G 3-9 P 287-342	5
ハッピー☆マニア	X 1-2 G 1-2 P 68-87	02-1 G 2-1 P 85-77		X 1-2 G 1-2 P 63-86	X 0-3 G 0-3 P 51-90	M 4-8 G 4-8 P 267-340	4
高良内JA	02-1 G 2-1 P 77-75	03-0 G 3-0 P 90-63	02-1 G 2-1 P 86-63		X 1-2 G 1-2 P 72-85	M 8-4 G 8-4 P 325-286	2
TEAM shooting star	03-0 G 3-0 P 90-61	03-0 G 3-0 P 90-66	03-0 G 3-0 P 90-51	02-1 G 2-1 P 85-72		M 11-1 G 11-1 P 355-250	1

混合団体Cクラス Cブロック	明野ジュニアA	筑水高校	賀人	セーラー☆ムーン	勝敗	順位
明野ジュニアA		03-0 G 3-0 P 90-54	X 1-2 G 1-2 P 74-74	03-0 G 3-0 P 90-51	M 7-2 G 7-2 P 254-179	1
筑水高校	X 0-3 G 0-3 P 54-90		X 1-2 G 1-2 P 68-85	X 0-3 G 0-3 P 71-90	M 1-8 G 1-8 P 193-265	4
賀人	02-1 G 2-1 P 74-74	02-1 G 2-1 P 85-68		X 1-2 G 1-2 P 61-76	M 5-4 G 5-4 P 220-218	2
セーラー☆ムーン	X 0-3 G 0-3 P 51-90	03-0 G 3-0 P 90-71	02-1 G 2-1 P 76-61		M 5-4 G 5-4 P 217-222	3

混合団体Cクラス Dブロック	Are You HAPPY	クインズA	ミックス	不思議の国の美奈子	勝敗	順位
Are You HAPPY		X 1-2 G 1-2 P 70-85	X 1-2 G 1-2 P 63-89	X 0-3 G 0-3 P 63-90	M 2-7 G 2-7 P 196-264	4
クインズA	02-1 G 2-1 P 85-70		X 1-2 G 1-2 P 73-89	02-1 G 2-1 P 77-72	M 5-4 G 5-4 P 235-231	3
ミックス ピーンズ	02-1 G 2-1 P 89-63	02-1 G 2-1 P 89-73		X 1-2 G 1-2 P 78-75	M 5-4 G 5-4 P 256-211	2
不思議の国の美奈子	03-0 G 3-0 P 90-63	X 1-2 G 1-2 P 72-77	02-1 G 2-1 P 75-78		M 6-3 G 6-3 P 237-218	1

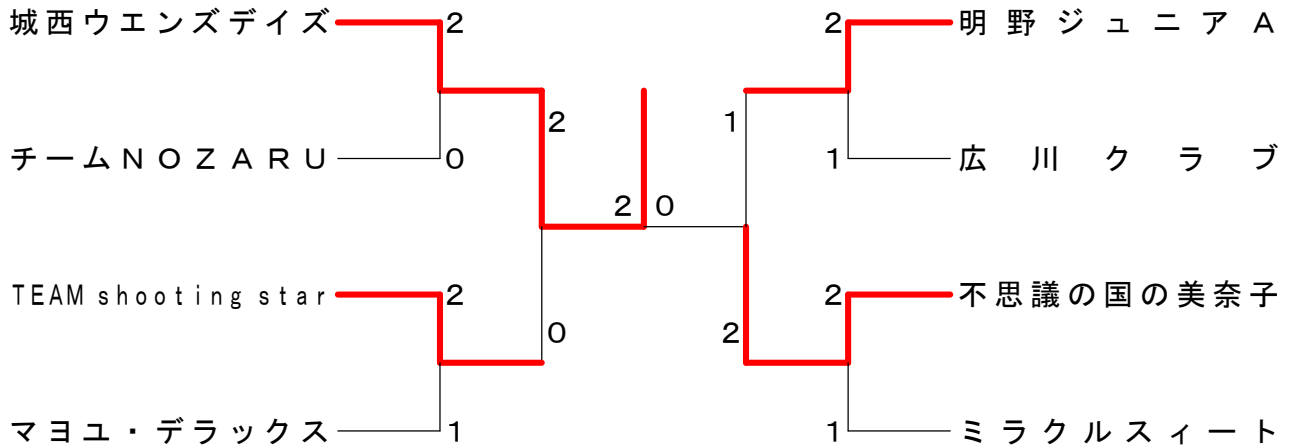
混合団体Cクラス Eブロック	チームD・A	クインズB	スペースデブリーズ	ミラクルスイート	勝敗	順位
チームD・A		02-1 G 2-1 P 68-79	X 1-2 G 1-2 P 70-89	X 1-2 G 1-2 P 65-87	M 4-5 G 4-5 P 203-255	3
クインズB	X 1-2 G 1-2 P 79-68		X 1-2 G 1-2 P 66-82	X 0-3 G 0-3 P 54-90	M 2-7 G 2-7 P 199-240	4
スペースデブリーズ	02-1 G 2-1 P 89-70	02-1 G 2-1 P 82-66		X 0-3 G 0-3 P 63-90	M 4-5 G 4-5 P 234-226	2
ミラクルスイート	02-1 G 2-1 P 87-65	03-0 G 3-0 P 90-54	03-0 G 3-0 P 90-63		M 8-1 G 8-1 P 267-182	1

混合団体Cクラス Fブロック	広川クラブ	小郡ウインク	The★SUWA	大善寺バドミントン	勝敗	順位
広川クラブ		03-0 G 3-0 P 90-43	03-0 G 3-0 P 90-40	03-0 G 3-0 P 90-48	M 9-0 G 9-0 P 270-131	1
小郡ウインク	X 0-3 G 0-3 P 43-90		X 1-2 G 1-2 P 77-77	X 1-2 G 1-2 P 61-70	M 2-7 G 2-7 P 181-237	4
The★SUWA	X 0-3 G 0-3 P 40-90	02-1 G 2-1 P 77-77		X 1-2 G 1-2 P 69-74	M 3-6 G 3-6 P 186-241	3
大善寺バドミントン	X 0-3 G 0-3 P 48-90	02-1 G 2-1 P 70-61	02-1 G 2-1 P 74-69		M 4-5 G 4-5 P 192-220	2

混合団体Cクラス Gブロック	小郡市民クラブB	東国分クラブ	じゃじゃまる	マヨユ・テラックス	勝敗	順位
小郡市民クラブB		03-0 G 3-0 P 90-39	03-0 G 3-0 P 90-67	X 1-2 G 1-2 P 85-82	M 7-2 G 7-2 P 265-188	2
東国分クラブ	X 0-3 G 0-3 P 39-90		X 1-2 G 1-2 P 55-69	X 0-3 G 0-3 P 45-90	M 1-8 G 1-8 P 139-249	4
じゃじゃまる	X 0-3 G 0-3 P 67-90	02-1 G 2-1 P 69-55		X 0-3 G 0-3 P 68-90	M 2-7 G 2-7 P 204-235	3
マヨユ・テラックス	02-1 G 2-1 P 82-85	03-0 G 3-0 P 90-45	03-0 G 3-0 P 90-68		M 8-1 G 8-1 P 262-198	1

混合団体Cクラス Hブロック	MDBC	高良内クラブ	チームサンクス	チームNOZARU	勝敗	順位
MDBC		02-1 G 2-1 P 88-79	X 1-2 G 1-2 P 70-74	X 0-3 G 0-3 P 61-90	M 3-6 G 3-6 P 219-243	3
高良内クラブ	X 1-2 G 1-2 P 79-88		X 0-3 G 0-3 P 60-90	X 1-2 G 1-2 P 75-84	M 2-7 G 2-7 P 214-262	4
チームサンクス	02-1 G 2-1 P 74-70	03-0 G 3-0 P 90-60		X 1-2 G 1-3 P 77-73	M 6-3 G 6-4 P 222-173	2
チームNOZARU	03-0 G 3-0 P 90-61	02-1 G 2-1 P 84-75	02-1 G 3-1 P 73-77		M 7-2 G 8-2 P 217-194	1

混合団体Cクラス 決勝トーナメント



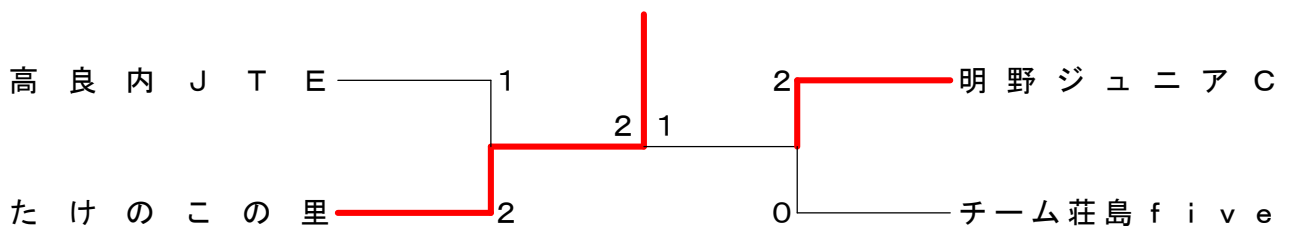
混合団体Cクラス Aブロック	明野ジュニアB	羽道一花	キンギョ	八尋家-2代目	高良内JTE	勝敗	順位
明野ジュニアB	○	03-0 G 3-0 P 90-29	03-0 G 3-0 P 90-47	02-1 G 2-1 P 86-81	X 1-2 G 1-2 P 66-77	M 9-3 G 9-3 P 332-234	2
羽道一花	X 0-3 G 0-3 P 29-90	○	X 1-2 G 1-2 P 74-88	X 0-3 G 0-3 P 55-90	X 0-3 G 1-11 P 187-358	M 1-11 G 1-11 P 187-358	5
キンギョ	X 0-3 G 0-3 P 47-90	02-1 G 2-1 P 88-74	○	X 0-3 G 0-3 P 54-90	X 0-3 G 0-3 P 41-90	M 2-10 G 2-10 P 230-344	4
八尋家-2代目	X 1-2 G 1-2 P 81-86	03-0 G 3-0 P 90-55	03-0 G 3-0 P 90-54	○	02-1 G 2-1 P 70-80	M 9-3 G 9-3 P 331-275	3
高良内JTE	02-1 G 2-1 P 77-66	03-0 G 3-0 P 90-29	03-0 G 3-0 P 90-41	X 1-2 G 1-2 P 80-70	○	M 9-3 G 9-3 P 337-206	1

混合団体Cクラス Bブロック	明野ジュニアC	羽道一月	ネイバーキッズ	メダカ	ダブルペアーズ	勝敗	順位
明野ジュニアC	○	03-0 G 3-0 P 90-35	02-1 G 2-1 P 87-63	03-0 G 3-0 P 90-21	03-0 G 3-0 P 90-41	M 11-1 G 11-1 P 357-160	1
羽道一月	X 0-3 G 0-3 P 35-90	○	X 0-3 G 0-3 P 27-90	03-0 G 3-0 P 90-24	03-0 G 3-0 P 90-46	M 6-6 G 6-6 P 242-250	3
ネイバーキッズ	X 1-2 G 1-2 P 63-87	03-0 G 3-0 P 90-27	○	03-0 G 3-0 P 90-27	03-0 G 3-0 P 90-17	M 10-2 G 10-2 P 333-158	2
メダカ	X 0-3 G 0-3 P 21-90	X 0-3 G 0-3 P 24-90	X 0-3 G 0-3 P 27-90	○	02-1 G 2-1 P 74-72	M 2-10 G 2-10 P 146-342	4
ダブルペアーズ	X 0-3 G 0-3 P 41-90	X 0-3 G 0-3 P 46-90	X 0-3 G 0-3 P 17-90	X 1-2 G 1-2 P 72-74	○	M 1-11 G 1-11 P 176-344	5

混合団体Cクラス Cブロック	グルメhigh	羽道一雪	高良内JR	パンビキッズ	チームfive	勝敗	順位
グルメhigh school	○	X 0-3 G 0-3 P 61-90	X 1-2 G 1-2 P 76-89	X 1-2 G 1-2 P 67-86	X 1-2 G 1-2 P 68-66	M 3-9 G 3-9 P 272-331	5
羽道一雪	03-0 G 3-0 P 90-61	○	03-0 G 3-0 P 80-53	02-1 G 2-1 P 80-60	X 1-2 G 1-2 P 65-86	M 9-3 G 9-3 P 325-260	2
高良内JR	02-1 G 2-1 P 89-76	X 0-3 G 0-3 P 53-90	○	X 0-3 G 0-3 P 73-90	X 0-3 G 0-3 P 49-90	M 2-10 G 2-10 P 264-346	4
パンビキッズ	02-1 G 2-1 P 86-67	X 1-2 G 1-2 P 60-80	03-0 G 3-0 P 90-73	○	X 1-2 G 1-2 P 66-81	M 7-5 G 7-5 P 302-301	3
チーム荘島five	02-1 G 2-1 P 66-68	02-1 G 2-1 P 86-65	03-0 G 3-0 P 90-49	02-1 G 2-1 P 81-66	○	M 9-3 G 9-3 P 323-248	1

混合団体Cクラス Dブロック	グッドラック	ヒヨコ	たけのこの里	チームHappy	勝敗	順位
グッドラック	○	03-0 G 3-0 P 90-51	X 1-2 G 1-2 P 60-77	02-1 G 2-1 P 81-74	M 6-3 G 6-3 P 231-202	2
ヒヨコ	X 0-3 G 0-3 P 51-90	○	X 1-2 G 1-2 P 73-64	X 1-2 G 1-2 P 66-63	M 2-7 G 2-7 P 190-217	4
たけのこの里	02-1 G 2-1 P 77-60	02-1 G 2-1 P 64-73	○	02-1 G 2-1 P 78-54	M 6-3 G 6-3 P 219-187	1
チームHappy	X 1-2 G 1-2 P 74-81	02-1 G 2-1 P 63-66	X 1-2 G 1-2 P 54-78	○	M 4-5 G 4-5 P 191-225	3

混合団体Dクラス 決勝トーナメント



<p>試合番号 A-1</p> <p>出水南クラブ 3 - 0 大分西高OB3&5</p> <p>八重倉 里史 1 $\left(\begin{smallmatrix} 30-27 \\ \end{smallmatrix} \right)$ 〇 小野 達也 山中 陽典 〇 今山 龍也</p> <p>坂本 佳代 1 $\left(\begin{smallmatrix} 30-22 \\ \end{smallmatrix} \right)$ 〇 岩本 法子 山下 唯 〇 中野 邑美</p> <p>山下 唯 1 $\left(\begin{smallmatrix} 30-19 \\ \end{smallmatrix} \right)$ 〇 中野 邑美 山中 陽典 〇 今山 龍也</p>	<p>試合番号 A-2</p> <p>チームTS 3 - 0 チームパランスA</p> <p>田村 隆志 1 $\left(\begin{smallmatrix} 30-27 \\ \end{smallmatrix} \right)$ 〇 土井 洋輝 飯山 俊成 〇 重 琢磨</p> <p>小野 智子 1 $\left(\begin{smallmatrix} 30-8 \\ \end{smallmatrix} \right)$ 〇 高山 香織 谷口 智美 〇 檜原 良美</p> <p>秋穂 俊輔 1 $\left(\begin{smallmatrix} 30-13 \\ \end{smallmatrix} \right)$ 〇 重 琢磨 小野 智子 〇 高山 香織</p>	<p>試合番号 A-3</p> <p>出水南クラブ 3 - 0 チームパランスA</p> <p>八重倉 里史 1 $\left(\begin{smallmatrix} 30-23 \\ \end{smallmatrix} \right)$ 〇 土井 洋輝 山中 陽典 〇 重 琢磨</p> <p>坂本 佳代 1 $\left(\begin{smallmatrix} 30-19 \\ \end{smallmatrix} \right)$ 〇 高山 香織 山下 唯 〇 檜原 良美</p> <p>山下 唯 1 $\left(\begin{smallmatrix} 30-24 \\ \end{smallmatrix} \right)$ 〇 土井 洋輝 山中 陽典 〇 檜原 良美</p>
<p>試合番号 A-4</p> <p>チームTS 3 - 0 大分西高OB3&5</p> <p>秋穂 俊輔 1 $\left(\begin{smallmatrix} 30-23 \\ \end{smallmatrix} \right)$ 〇 小野 達也 田村 隆志 〇 今山 龍也</p> <p>小野 智子 1 $\left(\begin{smallmatrix} 30-11 \\ \end{smallmatrix} \right)$ 〇 岩本 法子 谷口 智美 〇 中野 邑美</p> <p>秋穂 俊輔 1 $\left(\begin{smallmatrix} 30-22 \\ \end{smallmatrix} \right)$ 〇 岩本 法子 谷口 智美 〇 小野 達也</p>	<p>試合番号 A-5</p> <p>チームTS 2 - 1 出水南クラブ</p> <p>秋穂 俊輔 1 $\left(\begin{smallmatrix} 30-28 \\ \end{smallmatrix} \right)$ 〇 八重倉 里史 田村 隆志 〇 山中 陽典</p> <p>小野 智子 1 $\left(\begin{smallmatrix} 30-16 \\ \end{smallmatrix} \right)$ 〇 坂本 佳代 谷口 智美 〇 山下 唯</p> <p>秋穂 俊輔 0 $\left(\begin{smallmatrix} 26-30 \\ \end{smallmatrix} \right)$ 1 坂本 佳代 小野 智子 〇 八重倉 里史</p>	<p>試合番号 A-6</p> <p>大分西高OB3&5 2 - 1 チームパランスA</p> <p>小野 達也 1 $\left(\begin{smallmatrix} 30-25 \\ \end{smallmatrix} \right)$ 〇 土井 洋輝 今山 龍也 〇 重 琢磨</p> <p>岩本 法子 1 $\left(\begin{smallmatrix} 30-20 \\ \end{smallmatrix} \right)$ 〇 高山 香織 中野 邑美 〇 檜原 良美</p> <p>中野 邑美 0 $\left(\begin{smallmatrix} 20-30 \\ \end{smallmatrix} \right)$ 1 重 琢磨 今山 龍也 〇 檜原 良美</p>
<p>試合番号 B-1</p> <p>チームパランスS 3 - 0 大分西高OB5副レジャー</p> <p>平川 貴祥 1 $\left(\begin{smallmatrix} 30-25 \\ \end{smallmatrix} \right)$ 〇 関 智裕 大石 裕也 〇 大石 拓生</p> <p>松隈 敦子 1 $\left(\begin{smallmatrix} 30-20 \\ \end{smallmatrix} \right)$ 〇 吉村 夏美 池尻 昭子 〇 高木 麻友子</p> <p>平川 貴祥 1 $\left(\begin{smallmatrix} 30-26 \\ \end{smallmatrix} \right)$ 〇 高木 麻友子 松隈 敦子 〇 関 智裕</p>	<p>試合番号 B-2</p> <p>佐 熊 3 - 0 大分西高OB5副レジャー</p> <p>満園 拓摩 1 $\left(\begin{smallmatrix} 30-26 \\ \end{smallmatrix} \right)$ 〇 関 智裕 満園 雄摩 〇 大石 拓生</p> <p>藤井 詩穂 1 $\left(\begin{smallmatrix} 30-20 \\ \end{smallmatrix} \right)$ 〇 吉村 夏美 篠原 聡子 〇 高木 麻友子</p> <p>内藤 海市 1 $\left(\begin{smallmatrix} 30-25 \\ \end{smallmatrix} \right)$ 〇 吉村 夏美 藤吉 郁実 〇 関 智裕</p>	<p>試合番号 B-3</p> <p>佐 熊 3 - 0 チームパランスS</p> <p>満園 雄摩 1 $\left(\begin{smallmatrix} 30-24 \\ \end{smallmatrix} \right)$ 〇 平川 貴祥 内藤 海市 〇 大石 裕也</p> <p>篠原 聡子 1 $\left(\begin{smallmatrix} 30-25 \\ \end{smallmatrix} \right)$ 〇 松隈 敦子 藤井 詩穂 〇 池尻 昭子</p> <p>満園 拓摩 1 $\left(\begin{smallmatrix} 30-29 \\ \end{smallmatrix} \right)$ 〇 池尻 昭子 藤吉 郁実 〇 大石 裕也</p>
<p>試合番号 1</p> <p>チームTS 2 - 0 チームパランスS</p> <p>秋穂 俊輔 1 $\left(\begin{smallmatrix} 30-25 \\ \end{smallmatrix} \right)$ 〇 平川 貴祥 田村 隆志 〇 大石 裕也</p> <p>小野 智子 1 $\left(\begin{smallmatrix} 30-19 \\ \end{smallmatrix} \right)$ 〇 松隈 敦子 谷口 智美 〇 池尻 昭子</p> <p>田村 隆志 () 松隈 敦子 谷口 智美 () 平川 貴祥</p>	<p>試合番号 2</p> <p>出水南クラブ 2 - 0 佐 熊</p> <p>八重倉 里史 1 $\left(\begin{smallmatrix} 30-29 \\ \end{smallmatrix} \right)$ 〇 満園 雄摩 山中 陽典 〇 内藤 海市</p> <p>坂本 佳代 1 $\left(\begin{smallmatrix} 30-22 \\ \end{smallmatrix} \right)$ 〇 藤井 詩穂 山下 唯 〇 藤吉 郁実</p> <p>山下 唯 () 篠原 聡子 山中 陽典 () 満園 拓摩</p>	<p>試合番号 3</p> <p>チームTS 2 - 0 出水南クラブ</p> <p>田村 隆志 1 $\left(\begin{smallmatrix} 30-25 \\ \end{smallmatrix} \right)$ 〇 山中 陽典 秋穂 俊輔 〇 八重倉 里史</p> <p>小野 智子 1 $\left(\begin{smallmatrix} 30-25 \\ \end{smallmatrix} \right)$ 〇 坂本 佳代 谷口 智美 〇 山下 唯</p> <p>田村 隆志 () 八重倉 里史 谷口 智美 () 坂本 佳代</p>

<p>試合番号 A-1</p> <p>日吉クラブ 2 - 1 Uドリームス</p> <p>寺田 好孝 0 $\left(\begin{smallmatrix} 29-30 \\ \end{smallmatrix} \right)$ 1 重富 俊和 益田 一生 0 $\left(\begin{smallmatrix} \end{smallmatrix} \right)$ 1 牛島 日出夫</p> <p>原口 茜 1 $\left(\begin{smallmatrix} 30-29 \\ \end{smallmatrix} \right)$ 0 田ノ上 弘子 竹中 真輝 1 $\left(\begin{smallmatrix} \end{smallmatrix} \right)$ 0 田籠 明美</p> <p>益田 一生 1 $\left(\begin{smallmatrix} 30-22 \\ \end{smallmatrix} \right)$ 0 重富 俊和 原口 茜 1 $\left(\begin{smallmatrix} \end{smallmatrix} \right)$ 0 権藤 加世子</p>	<p>試合番号 A-2</p> <p>チームパワースAA 2 - 1 ベリーラビット</p> <p>鳥山 定仁 0 $\left(\begin{smallmatrix} 27-30 \\ \end{smallmatrix} \right)$ 1 原田 光春 本土 隆一 0 $\left(\begin{smallmatrix} \end{smallmatrix} \right)$ 1 田中 聖也</p> <p>綿谷 沙織 1 $\left(\begin{smallmatrix} 30-25 \\ \end{smallmatrix} \right)$ 0 後藤 恋 本村 公美恵 1 $\left(\begin{smallmatrix} \end{smallmatrix} \right)$ 0 山下 聡子</p> <p>田辺 裕貴 1 $\left(\begin{smallmatrix} 30-25 \\ \end{smallmatrix} \right)$ 0 松藤 恵 本村 公美恵 1 $\left(\begin{smallmatrix} \end{smallmatrix} \right)$ 0 蒲原 健太郎</p>	<p>試合番号 A-3</p> <p>楽ティンゴ 3 - 0 日吉クラブ</p> <p>上原 慎吾 1 $\left(\begin{smallmatrix} 30-22 \\ \end{smallmatrix} \right)$ 0 寺田 好孝 豊田 翔司 1 $\left(\begin{smallmatrix} \end{smallmatrix} \right)$ 0 益田 一生</p> <p>田中 千尋 1 $\left(\begin{smallmatrix} 30-22 \\ \end{smallmatrix} \right)$ 0 原口 茜 川原 優 1 $\left(\begin{smallmatrix} \end{smallmatrix} \right)$ 0 竹中 真輝</p> <p>上原 慎吾 1 $\left(\begin{smallmatrix} 30-24 \\ \end{smallmatrix} \right)$ 0 寺田 好孝 田中 千尋 1 $\left(\begin{smallmatrix} \end{smallmatrix} \right)$ 0 原口 茜</p>
<p>試合番号 A-4</p> <p>Uドリームス 2 - 1 チームパワースAA</p> <p>重富 俊和 1 $\left(\begin{smallmatrix} 30-23 \\ \end{smallmatrix} \right)$ 0 鳥山 定仁 牛島 日出夫 1 $\left(\begin{smallmatrix} \end{smallmatrix} \right)$ 0 本土 隆一</p> <p>権藤 加世子 1 $\left(\begin{smallmatrix} 30-25 \\ \end{smallmatrix} \right)$ 0 綿谷 沙織 田籠 明美 1 $\left(\begin{smallmatrix} \end{smallmatrix} \right)$ 0 本村 公美恵</p> <p>重富 俊和 0 $\left(\begin{smallmatrix} 26-30 \\ \end{smallmatrix} \right)$ 1 田辺 裕貴 田ノ上 弘子 0 $\left(\begin{smallmatrix} \end{smallmatrix} \right)$ 1 本村 公美恵</p>	<p>試合番号 A-5</p> <p>楽ティンゴ 3 - 0 ベリーラビット</p> <p>上原 慎吾 1 $\left(\begin{smallmatrix} 30-29 \\ \end{smallmatrix} \right)$ 0 田中 聖也 豊田 翔司 1 $\left(\begin{smallmatrix} \end{smallmatrix} \right)$ 0 蒲原 健太郎</p> <p>田中 千尋 1 $\left(\begin{smallmatrix} 30-19 \\ \end{smallmatrix} \right)$ 0 後藤 恋 川原 優 1 $\left(\begin{smallmatrix} \end{smallmatrix} \right)$ 0 山下 聡子</p> <p>豊田 翔司 1 $\left(\begin{smallmatrix} 30-20 \\ \end{smallmatrix} \right)$ 0 原田 光春 川原 優 1 $\left(\begin{smallmatrix} \end{smallmatrix} \right)$ 0 松藤 恵</p>	<p>試合番号 A-6</p> <p>チームパワースAA 2 - 1 日吉クラブ</p> <p>鳥山 定仁 1 $\left(\begin{smallmatrix} 30-18 \\ \end{smallmatrix} \right)$ 0 寺田 好孝 田辺 裕貴 1 $\left(\begin{smallmatrix} \end{smallmatrix} \right)$ 0 益田 一生</p> <p>綿谷 沙織 0 $\left(\begin{smallmatrix} 20-30 \\ \end{smallmatrix} \right)$ 1 原口 茜 本村 公美恵 0 $\left(\begin{smallmatrix} \end{smallmatrix} \right)$ 1 竹中 真輝</p> <p>田辺 裕貴 1 $\left(\begin{smallmatrix} 30-28 \\ \end{smallmatrix} \right)$ 0 寺田 好孝 本村 公美恵 1 $\left(\begin{smallmatrix} \end{smallmatrix} \right)$ 0 原口 茜</p>
<p>試合番号 A-7</p> <p>ベリーラビット 2 - 1 Uドリームス</p> <p>原田 光春 1 $\left(\begin{smallmatrix} 30-23 \\ \end{smallmatrix} \right)$ 0 重富 俊和 蒲原 健太郎 1 $\left(\begin{smallmatrix} \end{smallmatrix} \right)$ 0 吉田 謙二</p> <p>後藤 恋 1 $\left(\begin{smallmatrix} 30-16 \\ \end{smallmatrix} \right)$ 0 田ノ上 弘子 松藤 恵 1 $\left(\begin{smallmatrix} \end{smallmatrix} \right)$ 0 田籠 明美</p> <p>山下 聡子 0 $\left(\begin{smallmatrix} 26-30 \\ \end{smallmatrix} \right)$ 1 権藤 加世子 田中 聖也 0 $\left(\begin{smallmatrix} \end{smallmatrix} \right)$ 1 牛島 日出夫</p>	<p>試合番号 A-8</p> <p>楽ティンゴ 2 - 1 チームパワースAA</p> <p>上原 慎吾 1 $\left(\begin{smallmatrix} 30-26 \\ \end{smallmatrix} \right)$ 0 田辺 裕貴 豊田 翔司 1 $\left(\begin{smallmatrix} \end{smallmatrix} \right)$ 0 本土 隆一</p> <p>田中 千尋 1 $\left(\begin{smallmatrix} 30-19 \\ \end{smallmatrix} \right)$ 0 綿谷 沙織 川原 優 1 $\left(\begin{smallmatrix} \end{smallmatrix} \right)$ 0 本村 公美恵</p> <p>豊田 翔司 0 $\left(\begin{smallmatrix} 28-30 \\ \end{smallmatrix} \right)$ 1 田辺 裕貴 田中 千尋 0 $\left(\begin{smallmatrix} \end{smallmatrix} \right)$ 1 本村 公美恵</p>	<p>試合番号 A-9</p> <p>ベリーラビット 3 - 0 日吉クラブ</p> <p>原田 光春 1 $\left(\begin{smallmatrix} 30-26 \\ \end{smallmatrix} \right)$ 0 寺田 好孝 田中 聖也 1 $\left(\begin{smallmatrix} \end{smallmatrix} \right)$ 0 益田 一生</p> <p>後藤 恋 1 $\left(\begin{smallmatrix} 30-25 \\ \end{smallmatrix} \right)$ 0 原口 茜 山下 聡子 1 $\left(\begin{smallmatrix} \end{smallmatrix} \right)$ 0 竹中 真輝</p> <p>松藤 恵 1 $\left(\begin{smallmatrix} 30-22 \\ \end{smallmatrix} \right)$ 0 益田 一生 蒲原 健太郎 1 $\left(\begin{smallmatrix} \end{smallmatrix} \right)$ 0 竹中 真輝</p>
<p>試合番号 A-10</p> <p>楽ティンゴ 3 - 0 Uドリームス</p> <p>上原 慎吾 1 $\left(\begin{smallmatrix} 30-16 \\ \end{smallmatrix} \right)$ 0 牛島 日出夫 豊田 翔司 1 $\left(\begin{smallmatrix} \end{smallmatrix} \right)$ 0 吉田 謙二</p> <p>田中 千尋 1 $\left(\begin{smallmatrix} 30-24 \\ \end{smallmatrix} \right)$ 0 田ノ上 弘子 川原 優 1 $\left(\begin{smallmatrix} \end{smallmatrix} \right)$ 0 権藤 加世子</p> <p>上原 慎吾 1 $\left(\begin{smallmatrix} 30-16 \\ \end{smallmatrix} \right)$ 0 田籠 明美 川原 優 1 $\left(\begin{smallmatrix} \end{smallmatrix} \right)$ 0 重富 俊和</p>	<p>試合番号 B-1</p> <p>小郡市民クラブA 3 - 0 チームAKB</p> <p>村岡 信広 1 $\left(\begin{smallmatrix} 30-15 \\ \end{smallmatrix} \right)$ 0 境 章裕 藤木 大輔 1 $\left(\begin{smallmatrix} \end{smallmatrix} \right)$ 0 芝原 隆史</p> <p>村岡 玲奈 1 $\left(\begin{smallmatrix} 30-15 \\ \end{smallmatrix} \right)$ 0 西田 千佳 岡崎 訓子 1 $\left(\begin{smallmatrix} \end{smallmatrix} \right)$ 0 坂口 祐麻</p> <p>藤木 大輔 1 $\left(\begin{smallmatrix} 30-8 \\ \end{smallmatrix} \right)$ 0 上瀧 航 村岡 玲奈 1 $\left(\begin{smallmatrix} \end{smallmatrix} \right)$ 0 西田 千佳</p>	<p>試合番号 B-2</p> <p>チームパワースAAA 3 - 0 Kドリームス</p> <p>中山 健一 1 $\left(\begin{smallmatrix} 30-16 \\ \end{smallmatrix} \right)$ 0 藤枝 輝也 井口 裕治 1 $\left(\begin{smallmatrix} \end{smallmatrix} \right)$ 0 朝来 浩司</p> <p>田村 李美 1 $\left(\begin{smallmatrix} 30-27 \\ \end{smallmatrix} \right)$ 0 川島 美佐子 原 香織 1 $\left(\begin{smallmatrix} \end{smallmatrix} \right)$ 0 渡辺 菜緒</p> <p>井口 裕治 1 $\left(\begin{smallmatrix} 30-23 \\ \end{smallmatrix} \right)$ 0 川島 美佐子 原 香織 1 $\left(\begin{smallmatrix} \end{smallmatrix} \right)$ 0 藤枝 輝也</p>
<p>試合番号 B-3</p> <p>チームパワースAAA 3 - 0 チームAKB</p> <p>中山 健一 1 $\left(\begin{smallmatrix} 30-24 \\ \end{smallmatrix} \right)$ 0 芝原 隆史 井口 裕治 1 $\left(\begin{smallmatrix} \end{smallmatrix} \right)$ 0 上瀧 航</p> <p>田村 李美 1 $\left(\begin{smallmatrix} 30-15 \\ \end{smallmatrix} \right)$ 0 西田 千佳 立山 えり 1 $\left(\begin{smallmatrix} \end{smallmatrix} \right)$ 0 坂口 祐麻</p> <p>中山 健一 1 $\left(\begin{smallmatrix} 30-20 \\ \end{smallmatrix} \right)$ 0 境 章裕 田村 李美 1 $\left(\begin{smallmatrix} \end{smallmatrix} \right)$ 0 坂口 祐麻</p>	<p>試合番号 B-4</p> <p>小郡市民クラブA 3 - 0 Kドリームス</p> <p>村岡 信広 1 $\left(\begin{smallmatrix} 30-24 \\ \end{smallmatrix} \right)$ 0 藤枝 輝也 藤木 大輔 1 $\left(\begin{smallmatrix} \end{smallmatrix} \right)$ 0 児玉 光</p> <p>村岡 玲奈 1 $\left(\begin{smallmatrix} 30-27 \\ \end{smallmatrix} \right)$ 0 川島 美佐子 岡崎 訓子 1 $\left(\begin{smallmatrix} \end{smallmatrix} \right)$ 0 渡辺 菜緒</p> <p>藤木 大輔 1 $\left(\begin{smallmatrix} 30-18 \\ \end{smallmatrix} \right)$ 0 朝来 浩司 村岡 玲奈 1 $\left(\begin{smallmatrix} \end{smallmatrix} \right)$ 0 渡辺 菜緒</p>	<p>試合番号 B-5</p> <p>Kドリームス 3 - 0 チームAKB</p> <p>藤枝 輝也 1 $\left(\begin{smallmatrix} 30-20 \\ \end{smallmatrix} \right)$ 0 境 章裕 朝来 浩司 1 $\left(\begin{smallmatrix} \end{smallmatrix} \right)$ 0 上瀧 航</p> <p>川島 美佐子 1 $\left(\begin{smallmatrix} 30-20 \\ \end{smallmatrix} \right)$ 0 西田 千佳 渡辺 菜緒 1 $\left(\begin{smallmatrix} \end{smallmatrix} \right)$ 0 坂口 祐麻</p> <p>児玉 光 1 $\left(\begin{smallmatrix} 30-23 \\ \end{smallmatrix} \right)$ 0 芝原 隆史 川島 美佐子 1 $\left(\begin{smallmatrix} \end{smallmatrix} \right)$ 0 西田 千佳</p>

試合番号 B-6				試合番号 1			
チームバンスAAA	3 - 0	小郡市民クラブA		チームバンスAAA	2 - 1	楽ティンゴ	
中山 健一	1	$\left(\begin{smallmatrix} 30-20 \\ \end{smallmatrix} \right)$	村岡 信広	中山 健一	0	$\left(\begin{smallmatrix} 20-21 \\ \end{smallmatrix} \right)$	上原 慎吾
井口 裕治	0		藤木 大輔	井口 裕治	1		豊田 翔司
田村 李美	1	$\left(\begin{smallmatrix} 30-24 \\ \end{smallmatrix} \right)$	村岡 玲奈	田村 李美	1	$\left(\begin{smallmatrix} 21-17 \\ \end{smallmatrix} \right)$	田中 千尋
立山 えり	0		岡崎 訓子	立山 えり	0		川原 優
井口 裕治	1	$\left(\begin{smallmatrix} 30-21 \\ \end{smallmatrix} \right)$	藤木 大輔	井口 裕治	1	$\left(\begin{smallmatrix} 21-12 \\ \end{smallmatrix} \right)$	上原 慎吾
立山 えり	0		村岡 玲奈	立山 えり	0		川原 優

<p>試合番号 A-1</p> <p>城西ウエズデイズ 2-1 T B B</p> <p>福岡 良浩 1 (30-27) 0 釜田 和紀 野中 浩司 1 () 0 馬場 崇</p> <p>野中 久代 1 (30-15) 0 下坂 美咲 平山 加奈 1 () 0 定方 まどか</p> <p>野中 浩司 0 (20-30) 1 釜田 和紀 野中 久代 0 () 1 下坂 美咲</p>	<p>試合番号 A-2</p> <p>ドルフィン 2-1 アヒル</p> <p>池端 康弘 1 (30-26) 0 海谷 真帆 梶原 秀彰 1 () 0 久次 清美</p> <p>柴田 悦子 1 (30-19) 0 松隈 文音 米倉 敬子 1 () 0 猪口 夏生</p> <p>梶原 貴子 0 (29-30) 1 上田 彩佳 阪口 義弘 0 () 1 久次 凧砂</p>	<p>試合番号 A-3</p> <p>城西ウエズデイズ 3-0 高良内クラブA</p> <p>福岡 良浩 1 (30-27) 0 下川 定志 野中 浩司 1 () 0 広津 善弘</p> <p>野中 久代 1 (30-16) 0 下川 恵理香 平山 加奈 1 () 0 赤瀬 慶子</p> <p>野中 浩司 1 (30-23) 0 広津 善弘 野中 久代 1 () 0 下川 恵理香</p>
<p>試合番号 A-4</p> <p>T B B 3-0 アヒル</p> <p>釜田 和紀 1 (30-15) 0 海谷 真帆 馬場 崇 1 () 0 久次 清美</p> <p>下坂 美咲 1 (30-22) 0 松隈 文音 定方 まどか 1 () 0 久次 凧砂</p> <p>馬場 崇 1 (30-11) 0 上田 彩佳 下坂 美咲 1 () 0 猪口 夏生</p>	<p>試合番号 A-5</p> <p>高良内クラブA 2-1 ドルフィン</p> <p>下川 定志 1 (30-19) 0 梶原 貴子 広津 善弘 1 () 0 阪口 義弘</p> <p>下川 恵理香 0 (25-30) 1 柴田 悦子 赤瀬 慶子 0 () 1 米倉 敬子</p> <p>下川 定志 1 (30-16) 0 池端 香代子 赤瀬 慶子 1 () 0 池端 康弘</p>	<p>試合番号 A-6</p> <p>城西ウエズデイズ 3-0 アヒル</p> <p>福岡 良浩 1 (30-14) 0 久次 清美 野中 浩司 1 () 0 猪口 夏生</p> <p>野中 久代 1 (30-22) 0 海谷 真帆 平山 加奈 1 () 0 久次 凧砂</p> <p>野中 浩司 1 (30-19) 0 松隈 文音 野中 久代 1 () 0 上田 彩佳</p>
<p>試合番号 A-7</p> <p>T B B 2-1 ドルフィン</p> <p>馬場 崇 1 (30-14) 0 梶原 秀彰 釜田 和紀 1 () 0 阪口 義弘</p> <p>定方 まどか 0 (24-30) 1 梶原 貴子 下坂 美咲 0 () 1 柴田 悦子</p> <p>馬場 崇 1 (30-27) 0 米倉 敬子 下坂 美咲 1 () 0 池端 康弘</p>	<p>試合番号 A-8</p> <p>高良内クラブA 2-1 アヒル</p> <p>下川 定志 1 (30-9) 0 上田 彩佳 広津 善弘 1 () 0 久次 凧砂</p> <p>下川 恵理香 1 (30-24) 0 久次 清美 赤瀬 慶子 1 () 0 猪口 夏生</p> <p>下川 定志 0 (28-30) 1 松隈 文音 下川 恵理香 0 () 1 海谷 真帆</p>	<p>試合番号 A-9</p> <p>城西ウエズデイズ 3-0 ドルフィン</p> <p>福岡 良浩 1 (30-17) 0 梶原 秀彰 野中 浩司 1 () 0 池端 康弘</p> <p>野中 久代 1 (30-14) 0 梶原 貴子 平山 加奈 1 () 0 米倉 敬子</p> <p>野中 久代 1 (30-17) 0 阪口 義弘 野中 浩司 1 () 0 柴田 悦子</p>
<p>試合番号 A-10</p> <p>T B B 2-1 高良内クラブA</p> <p>釜田 和紀 1 (30-22) 0 下川 定志 馬場 崇 1 () 0 広津 善弘</p> <p>下坂 美咲 0 (27-30) 1 下川 恵理香 定方 まどか 0 () 1 赤瀬 慶子</p> <p>釜田 和紀 1 (30-24) 0 広津 善弘 下坂 美咲 1 () 0 赤瀬 慶子</p>	<p>試合番号 B-1</p> <p>チームD・B 2-1 同級生</p> <p>川原 大明 0 (21-30) 1 丸山 正道 西田 拓史 0 () 1 三角 浩一</p> <p>福田 真弓 1 (30-24) 0 上村 典子 松尾 美樹 1 () 0 山本 由美</p> <p>米村 圭太 1 (30-23) 0 三角 浩一 田島 絵美 1 () 0 竹村 美穂</p>	<p>試合番号 B-2</p> <p>TEAMshootingstar 2-1 高良内JA</p> <p>清田 英司 1 (30-20) 0 寺岡 将吾 津原 利典 1 () 0 野口 直人</p> <p>大籠 愛子 0 (25-30) 1 大塚 香澄 井手 麗奈 0 () 1 寺岡 朱理</p> <p>清田 英司 1 (30-22) 0 谷口 祐斗 佐藤 陽子 1 () 0 古川 ゆきみ</p>
<p>試合番号 B-3</p> <p>同級生 2-1 ハッピー☆マニア</p> <p>三角 浩一 1 (30-23) 0 牧野 友貴 丸山 正道 1 () 0 西牧 剛</p> <p>上村 典子 1 (30-15) 0 片桐 絹代 竹村 美穂 1 () 0 脇園 菜央美</p> <p>丸山 正道 0 (27-30) 1 徳永 亮太 麻崎 敬子 0 () 1 脇園 菜央美</p>	<p>試合番号 B-4</p> <p>高良内JA 3-0 チームD・B</p> <p>谷口 祐斗 1 (30-16) 0 川原 大明 野口 直人 1 () 0 西田 拓史</p> <p>古川 ゆきみ 1 (30-18) 0 福田 真弓 寺岡 朱理 1 () 0 松尾 美樹</p> <p>寺岡 将吾 1 (30-29) 0 米村 圭太 大塚 香澄 1 () 0 田島 絵美</p>	<p>試合番号 B-5</p> <p>TEAMshootingstar 3-0 ハッピー☆マニア</p> <p>清田 英司 1 (30-20) 0 徳永 亮太 津原 利典 1 () 0 牧野 友貴</p> <p>大籠 愛子 1 (30-13) 0 片桐 絹代 井手 麗奈 1 () 0 脇園 菜央美</p> <p>清田 英司 1 (30-18) 0 西牧 剛 佐藤 陽子 1 () 0 片桐 絹代</p>

<p>試合番号 B-6</p> <p>高良内JA 2-1 同級生</p> <p>谷口 祐斗 0 $\left(\begin{smallmatrix} 17-30 \\ \end{smallmatrix} \right)$ 1 三角 浩一 寺岡 将吾 0 $\left(\begin{smallmatrix} \end{smallmatrix} \right)$ 1 丸山 正道</p> <p>大塚 香澄 1 $\left(\begin{smallmatrix} 30-20 \\ \end{smallmatrix} \right)$ 0 麻崎 敬子 寺岡 朱理 1 $\left(\begin{smallmatrix} \end{smallmatrix} \right)$ 0 山本 由美</p> <p>野口 直人 1 $\left(\begin{smallmatrix} 30-25 \\ \end{smallmatrix} \right)$ 0 三角 浩一 古川 ゆきみ 1 $\left(\begin{smallmatrix} \end{smallmatrix} \right)$ 0 上村 典子</p>	<p>試合番号 B-7</p> <p>TEAMshootingstar 3-0 チームD・B</p> <p>清田 英司 1 $\left(\begin{smallmatrix} 30-18 \\ \end{smallmatrix} \right)$ 0 川原 大明 津原 利典 1 $\left(\begin{smallmatrix} \end{smallmatrix} \right)$ 0 西田 拓史</p> <p>大籠 愛子 1 $\left(\begin{smallmatrix} 30-29 \\ \end{smallmatrix} \right)$ 0 福田 真弓 井手 麗奈 1 $\left(\begin{smallmatrix} \end{smallmatrix} \right)$ 0 松尾 美樹</p> <p>佐藤 陽子 1 $\left(\begin{smallmatrix} 30-19 \\ \end{smallmatrix} \right)$ 0 米村 圭太 清田 英司 1 $\left(\begin{smallmatrix} \end{smallmatrix} \right)$ 0 田島 絵美</p>	<p>試合番号 B-8</p> <p>高良内JA 2-1 ハッピー☆マニア</p> <p>谷口 祐斗 0 $\left(\begin{smallmatrix} 26-30 \\ \end{smallmatrix} \right)$ 1 徳永 亮太 寺岡 将吾 0 $\left(\begin{smallmatrix} \end{smallmatrix} \right)$ 1 西牧 剛</p> <p>寺岡 朱理 1 $\left(\begin{smallmatrix} 30-20 \\ \end{smallmatrix} \right)$ 0 片桐 絹代 大塚 香澄 1 $\left(\begin{smallmatrix} \end{smallmatrix} \right)$ 0 脇園 菜央美</p> <p>野口 直人 1 $\left(\begin{smallmatrix} 30-13 \\ \end{smallmatrix} \right)$ 0 片桐 絹代 古川 ゆきみ 1 $\left(\begin{smallmatrix} \end{smallmatrix} \right)$ 0 牧野 友貴</p>
<p>試合番号 B-9</p> <p>TEAMshootingstar 3-0 同級生</p> <p>清田 英司 1 $\left(\begin{smallmatrix} 30-17 \\ \end{smallmatrix} \right)$ 0 丸山 正道 津原 利典 1 $\left(\begin{smallmatrix} \end{smallmatrix} \right)$ 0 三角 浩一</p> <p>大籠 愛子 1 $\left(\begin{smallmatrix} 30-25 \\ \end{smallmatrix} \right)$ 0 麻崎 敬子 井手 麗奈 1 $\left(\begin{smallmatrix} \end{smallmatrix} \right)$ 0 上村 典子</p> <p>清田 英司 1 $\left(\begin{smallmatrix} 30-19 \\ \end{smallmatrix} \right)$ 0 山本 由美 佐藤 陽子 1 $\left(\begin{smallmatrix} \end{smallmatrix} \right)$ 0 丸山 正道</p>	<p>試合番号 B-10</p> <p>ハッピー☆マニア 2-1 チームD・B</p> <p>徳永 亮太 1 $\left(\begin{smallmatrix} 30-20 \\ \end{smallmatrix} \right)$ 0 川原 大明 牧野 友貴 1 $\left(\begin{smallmatrix} \end{smallmatrix} \right)$ 0 西田 拓史</p> <p>片桐 絹代 1 $\left(\begin{smallmatrix} 30-27 \\ \end{smallmatrix} \right)$ 0 福田 真弓 脇園 菜央美 1 $\left(\begin{smallmatrix} \end{smallmatrix} \right)$ 0 松尾 美樹</p> <p>西牧 剛 0 $\left(\begin{smallmatrix} 25-30 \\ \end{smallmatrix} \right)$ 1 米村 圭太 脇園 菜央美 0 $\left(\begin{smallmatrix} \end{smallmatrix} \right)$ 1 田島 絵美</p>	<p>試合番号 C-1</p> <p>明野ジュニアA 3-0 筑水高校</p> <p>安井 勇祐 1 $\left(\begin{smallmatrix} 30-13 \\ \end{smallmatrix} \right)$ 0 林 康介 柳井 洋 1 $\left(\begin{smallmatrix} \end{smallmatrix} \right)$ 0 井上 玲弥</p> <p>細川 萌夏 1 $\left(\begin{smallmatrix} 30-17 \\ \end{smallmatrix} \right)$ 0 古川 なつみ 前田 千葉音 1 $\left(\begin{smallmatrix} \end{smallmatrix} \right)$ 0 池田 聡稀</p> <p>中村 由凜 1 $\left(\begin{smallmatrix} 30-24 \\ \end{smallmatrix} \right)$ 0 中村 祐輝 柳井 洋 1 $\left(\begin{smallmatrix} \end{smallmatrix} \right)$ 0 古川 なつみ</p>
<p>試合番号 C-2</p> <p>セーラー☆ムーン 2-1 賀 人</p> <p>酒井 佐栄子 0 $\left(\begin{smallmatrix} 16-30 \\ \end{smallmatrix} \right)$ 1 山崎 一輝 江口 奈美 0 $\left(\begin{smallmatrix} \end{smallmatrix} \right)$ 1 江越 虎太郎</p> <p>荒木 京子 1 $\left(\begin{smallmatrix} 30-11 \\ \end{smallmatrix} \right)$ 0 大津 美咲 中村 さと美 1 $\left(\begin{smallmatrix} \end{smallmatrix} \right)$ 0 池園 茉衣子</p> <p>荒木 京子 1 $\left(\begin{smallmatrix} 30-20 \\ \end{smallmatrix} \right)$ 0 江越 虎太郎 森 恵里 1 $\left(\begin{smallmatrix} \end{smallmatrix} \right)$ 0 大津 美咲</p>	<p>試合番号 C-3</p> <p>賀 人 2-1 明野ジュニアA</p> <p>山崎 一輝 1 $\left(\begin{smallmatrix} 30-21 \\ \end{smallmatrix} \right)$ 0 安井 勇祐 江越 虎太郎 1 $\left(\begin{smallmatrix} \end{smallmatrix} \right)$ 0 柳井 洋</p> <p>大津 美咲 0 $\left(\begin{smallmatrix} 14-30 \\ \end{smallmatrix} \right)$ 1 中村 由凜 池園 茉衣子 0 $\left(\begin{smallmatrix} \end{smallmatrix} \right)$ 1 細川 萌夏</p> <p>山崎 一輝 1 $\left(\begin{smallmatrix} 30-23 \\ \end{smallmatrix} \right)$ 0 前田 千葉音 池園 茉衣子 1 $\left(\begin{smallmatrix} \end{smallmatrix} \right)$ 0 安井 勇祐</p>	<p>試合番号 C-4</p> <p>セーラー☆ムーン 3-0 筑水高校</p> <p>荒木 京子 1 $\left(\begin{smallmatrix} 30-26 \\ \end{smallmatrix} \right)$ 0 中村 祐輝 江口 奈美 1 $\left(\begin{smallmatrix} \end{smallmatrix} \right)$ 0 林 康介</p> <p>酒井 佐栄子 1 $\left(\begin{smallmatrix} 30-16 \\ \end{smallmatrix} \right)$ 0 古川 なつみ 中村 さと美 1 $\left(\begin{smallmatrix} \end{smallmatrix} \right)$ 0 池田 聡稀</p> <p>中村 さと美 1 $\left(\begin{smallmatrix} 30-29 \\ \end{smallmatrix} \right)$ 0 古川 なつみ 森 恵里 1 $\left(\begin{smallmatrix} \end{smallmatrix} \right)$ 0 安徳 凌一</p>
<p>試合番号 C-5</p> <p>明野ジュニアA 3-0 セーラー☆ムーン</p> <p>安井 勇祐 1 $\left(\begin{smallmatrix} 30-7 \\ \end{smallmatrix} \right)$ 0 荒木 京子 柳井 洋 1 $\left(\begin{smallmatrix} \end{smallmatrix} \right)$ 0 森 恵里</p> <p>中村 由凜 1 $\left(\begin{smallmatrix} 30-28 \\ \end{smallmatrix} \right)$ 0 中村 さと美 前田 千葉音 1 $\left(\begin{smallmatrix} \end{smallmatrix} \right)$ 0 江口 奈美</p> <p>細川 萌夏 1 $\left(\begin{smallmatrix} 30-16 \\ \end{smallmatrix} \right)$ 0 酒井 佐栄子 柳井 洋 1 $\left(\begin{smallmatrix} \end{smallmatrix} \right)$ 0 江口 奈美</p>	<p>試合番号 C-6</p> <p>賀 人 2-1 筑水高校</p> <p>山崎 一輝 0 $\left(\begin{smallmatrix} 25-30 \\ \end{smallmatrix} \right)$ 1 中村 祐輝 江越 虎太郎 0 $\left(\begin{smallmatrix} \end{smallmatrix} \right)$ 1 井上 玲弥</p> <p>大津 美咲 1 $\left(\begin{smallmatrix} 30-14 \\ \end{smallmatrix} \right)$ 0 池田 聡稀 池園 茉衣子 1 $\left(\begin{smallmatrix} \end{smallmatrix} \right)$ 0 古川 なつみ</p> <p>江越 虎太郎 1 $\left(\begin{smallmatrix} 30-24 \\ \end{smallmatrix} \right)$ 0 中村 祐輝 池園 茉衣子 1 $\left(\begin{smallmatrix} \end{smallmatrix} \right)$ 0 池田 聡稀</p>	<p>試合番号 D-1</p> <p>クインズA 2-1 AreYouHAPPY</p> <p>吉武 大三 0 $\left(\begin{smallmatrix} 25-30 \\ \end{smallmatrix} \right)$ 1 中田 寛之 藤内 慎梧 0 $\left(\begin{smallmatrix} \end{smallmatrix} \right)$ 1 井手 雄紀</p> <p>藤内 由美 1 $\left(\begin{smallmatrix} 30-16 \\ \end{smallmatrix} \right)$ 0 石原 聡美 松川 由美 1 $\left(\begin{smallmatrix} \end{smallmatrix} \right)$ 0 島原 恵子</p> <p>藤内 慎梧 1 $\left(\begin{smallmatrix} 30-24 \\ \end{smallmatrix} \right)$ 0 小牟礼 勇作 木村 順子 1 $\left(\begin{smallmatrix} \end{smallmatrix} \right)$ 0 石原 聡美</p>
<p>試合番号 D-2</p> <p>不思議の国の美奈子 2-1 ミックスピーズ</p> <p>中司 桂輔 1 $\left(\begin{smallmatrix} 30-21 \\ \end{smallmatrix} \right)$ 0 中村 充夫 鹿子嶋 哲也 1 $\left(\begin{smallmatrix} \end{smallmatrix} \right)$ 0 山口 琢也</p> <p>良永 真子 0 $\left(\begin{smallmatrix} 15-30 \\ \end{smallmatrix} \right)$ 1 永松 利枝子 森 美奈子 0 $\left(\begin{smallmatrix} \end{smallmatrix} \right)$ 1 荒木 そのえ</p> <p>鹿子嶋 哲也 1 $\left(\begin{smallmatrix} 30-27 \\ \end{smallmatrix} \right)$ 0 中村 充夫 良永 真子 1 $\left(\begin{smallmatrix} \end{smallmatrix} \right)$ 0 野口 由美子</p>	<p>試合番号 D-3</p> <p>ミックスピーズ 2-1 AreYouHAPPY</p> <p>中村 充夫 1 $\left(\begin{smallmatrix} 30-16 \\ \end{smallmatrix} \right)$ 0 中田 寛之 山口 琢也 1 $\left(\begin{smallmatrix} \end{smallmatrix} \right)$ 0 井手 雄紀</p> <p>永松 利枝子 1 $\left(\begin{smallmatrix} 30-17 \\ \end{smallmatrix} \right)$ 0 石原 聡美 荒木 そのえ 1 $\left(\begin{smallmatrix} \end{smallmatrix} \right)$ 0 島原 恵子</p> <p>山口 琢也 0 $\left(\begin{smallmatrix} 29-30 \\ \end{smallmatrix} \right)$ 1 小牟礼 勇作 野口 由美子 0 $\left(\begin{smallmatrix} \end{smallmatrix} \right)$ 1 島原 恵子</p>	<p>試合番号 D-4</p> <p>クインズA 2-1 不思議の国の美奈子</p> <p>吉武 大三 0 $\left(\begin{smallmatrix} 17-30 \\ \end{smallmatrix} \right)$ 1 中司 桂輔 藤内 慎梧 0 $\left(\begin{smallmatrix} \end{smallmatrix} \right)$ 1 鹿子嶋 哲也</p> <p>藤内 由美 1 $\left(\begin{smallmatrix} 30-21 \\ \end{smallmatrix} \right)$ 0 良永 真子 松川 由美 1 $\left(\begin{smallmatrix} \end{smallmatrix} \right)$ 0 森 美奈子</p> <p>河津 綾 1 $\left(\begin{smallmatrix} 30-21 \\ \end{smallmatrix} \right)$ 0 中司 桂輔 吉武 大三 1 $\left(\begin{smallmatrix} \end{smallmatrix} \right)$ 0 森 美奈子</p>

<p>試合番号 D-5</p> <p>不思議の国の美奈子 3 - 0 AreYouHAPPY</p> <p>中司 桂輔 1 (30-18) 0 中田 寛之 鹿子鳥 哲也 井手 雄紀</p> <p>良永 真子 1 (30-19) 0 石原 聡美 森 美奈子 島原 恵子</p> <p>中司 桂輔 1 (30-26) 0 小牟礼 勇作 良永 真子 石原 聡美</p>	<p>試合番号 D-6</p> <p>ミックスビーンズ 2 - 1 クインズA</p> <p>中村 充夫 0 (29-30) 1 吉武 大三 山口 琢也 藤内 慎梧</p> <p>永松 利枝子 1 (30-24) 0 藤内 由美 荒木 そのえ 松川 由美</p> <p>中村 充夫 1 (30-19) 0 河津 綾 野口 由美子 木村 順子</p>	<p>試合番号 E-1</p> <p>チームD・A 2 - 1 クインズB</p> <p>田中 秀明 1 (30-24) 0 森山 洋将 木下 武治 原 博昭</p> <p>川野 千春 0 (8-30) 1 倉嶋 光子 永原 沙織 平田 紀久美</p> <p>川野 真之 1 (30-25) 0 森山 洋将 山本 静香 梶原 ヒトエ</p>
<p>試合番号 E-2</p> <p>ミラクルスイート 3 - 0 スペースデブリーズ</p> <p>川崎 和幸 1 (30-21) 0 大漁 康浩 杉町 等 膳所 文晴</p> <p>山田 幸子 1 (30-19) 0 馬場 静子 原山 紀美子 角光 真智子</p> <p>川崎 和幸 1 (30-23) 0 梶 将典 杉町 智子 森田 祐子</p>	<p>試合番号 E-3</p> <p>スペースデブリーズ 2 - 1 チームD・A</p> <p>大漁 康浩 0 (29-30) 1 川野 真之 膳所 文晴 田中 秀明</p> <p>森田 祐子 1 (30-21) 0 川野 千春 角光 真智子 永原 沙織</p> <p>梶 将典 1 (30-19) 0 木下 武治 馬場 静子 山本 静香</p>	<p>試合番号 E-4</p> <p>ミラクルスイート 3 - 0 クインズB</p> <p>川崎 和幸 1 (30-15) 0 原 博昭 杉町 等 倉嶋 光子</p> <p>山田 幸子 1 (30-12) 0 梶原 ヒトエ 原山 紀美子 倉嶋 光子</p> <p>川崎 和幸 1 (30-27) 0 森山 洋将 杉町 智子 平田 紀久美</p>
<p>試合番号 E-5</p> <p>ミラクルスイート 2 - 1 チームD・A</p> <p>川崎 和幸 1 (30-23) 0 川野 真之 杉町 等 田中 秀明</p> <p>山田 幸子 1 (30-12) 0 永原 沙織 原山 紀美子 山本 静香</p> <p>川崎 和幸 0 (27-30) 1 木下 武治 杉町 智子 川野 千春</p>	<p>試合番号 E-6</p> <p>スペースデブリーズ 2 - 1 クインズB</p> <p>膳所 文晴 1 (30-21) 0 森山 洋将 梶 将典 原 博昭</p> <p>馬場 静子 1 (30-15) 0 梶原 ヒトエ 角光 真智子 平田 紀久美</p> <p>森田 祐子 0 (22-30) 1 森山 洋将 大漁 康浩 倉嶋 光子</p>	<p>試合番号 F-1</p> <p>広川クラブ 3 - 0 小郡ウインク</p> <p>上野 修二 1 (30-16) 0 平田 隆幸 徳丸 裕明 古賀 秀義</p> <p>永江 澄佳 1 (30-10) 0 飛松 千賀子 徳丸 綾子 松田 真由美</p> <p>上野 修二 1 (30-17) 0 飛松 喜代志 徳丸 綾子 服部 千秋</p>
<p>試合番号 F-2</p> <p>大善寺バドミントン 2 - 1 The★SUWA</p> <p>末永 正英 0 (14-30) 1 吉田 祐樹 田中 広志 友田 直毅</p> <p>田中 静香 1 (30-19) 0 武田 莉奈 寺島 寿美 渡邊 真衣</p> <p>永田 正美 1 (30-20) 0 吉田 祐樹 田中 静香 松浦 美里</p>	<p>試合番号 F-3</p> <p>広川クラブ 3 - 0 The★SUWA</p> <p>上野 修二 1 (30-17) 0 吉田 祐樹 徳丸 裕明 友田 直毅</p> <p>永江 澄佳 1 (30-11) 0 渡邊 真衣 徳丸 綾子 松浦 美里</p> <p>徳丸 裕明 1 (30-12) 0 友田 直毅 永江 澄佳 武田 莉奈</p>	<p>試合番号 F-4</p> <p>大善寺バドミントン 2 - 1 小郡ウインク</p> <p>末永 正英 0 (10-30) 1 飛松 喜代志 田中 広志 平田 隆幸</p> <p>田中 静香 1 (30-15) 0 松田 真由美 寺島 寿美 服部 千秋</p> <p>永田 正美 1 (30-16) 0 古賀 秀義 寺島 寿美 飛松 千賀子</p>
<p>試合番号 F-5</p> <p>広川クラブ 3 - 0 大善寺バドミントン</p> <p>上野 修二 1 (30-18) 0 末永 正英 徳丸 裕明 田中 広志</p> <p>永江 澄佳 1 (30-15) 0 田中 静香 徳丸 綾子 寺島 寿美</p> <p>上野 修二 1 (30-15) 0 永田 正美 永江 澄佳 田中 静香</p>	<p>試合番号 F-6</p> <p>The★SUWA 2 - 1 小郡ウインク</p> <p>吉田 祐樹 0 (17-30) 1 飛松 喜代志 友田 直毅 古賀 秀義</p> <p>武田 莉奈 1 (30-27) 0 松田 真由美 渡邊 真衣 服部 千秋</p> <p>吉田 祐樹 1 (30-20) 0 平田 隆幸 松浦 美里 飛松 千賀子</p>	<p>試合番号 G-1</p> <p>小郡市民クラブB 3 - 0 東国分クラブ</p> <p>西山 和孝 1 (30-8) 0 渡邊 健一 教山 博昭 梅崎 勲</p> <p>村岡 かおり 1 (30-10) 0 釜田 理恵 中谷 優子 江本 暁子</p> <p>西山 和孝 1 (30-21) 0 荒井 誠一 中谷 優子 山野 千明</p>

<p>試合番号 G-2</p> <p>マヨ・デラックス 3 - 0 じゃじゃまる</p> <p>上田 公治 1 $\left(\begin{smallmatrix} 30-28 \\ 0 \end{smallmatrix} \right)$ 淵上 和樹 竹井 洋志 0 堀 内</p> <p>武内 裕子 1 $\left(\begin{smallmatrix} 30-28 \\ 0 \end{smallmatrix} \right)$ 丸林 代理子 大城 真記 0 平田 秀美</p> <p>大城 孝弘 1 $\left(\begin{smallmatrix} 30-12 \\ 0 \end{smallmatrix} \right)$ 石 井 守屋 羊子 0 宮崎 太司</p>	<p>試合番号 G-3</p> <p>小郡市民クラブB 3 - 0 じゃじゃまる</p> <p>西山 和孝 1 $\left(\begin{smallmatrix} 30-28 \\ 0 \end{smallmatrix} \right)$ 堀内 英司 教山 博昭 0 淵上 和樹</p> <p>村岡 かおり 1 $\left(\begin{smallmatrix} 30-24 \\ 0 \end{smallmatrix} \right)$ 平田 秀美 村岡 莉帆 0 丸林 代理子</p> <p>坂本 竜一 1 $\left(\begin{smallmatrix} 30-15 \\ 0 \end{smallmatrix} \right)$ 宮崎 太司 中谷 優子 0 川波 友美</p>	<p>試合番号 G-4</p> <p>マヨ・デラックス 3 - 0 東国分クラブ</p> <p>竹井 洋志 1 $\left(\begin{smallmatrix} 30-16 \\ 0 \end{smallmatrix} \right)$ 渡邊 健一 大城 孝弘 0 梅崎 勲</p> <p>守屋 羊子 1 $\left(\begin{smallmatrix} 30-6 \\ 0 \end{smallmatrix} \right)$ 釜田 理恵 大城 真記 0 江本 暁子</p> <p>上田 公治 1 $\left(\begin{smallmatrix} 30-23 \\ 0 \end{smallmatrix} \right)$ 荒井 誠一 武内 裕子 0 山野 千明</p>
<p>試合番号 G-5</p> <p>マヨ・デラックス 2 - 1 小郡市民クラブ</p> <p>上田 公治 1 $\left(\begin{smallmatrix} 30-26 \\ 0 \end{smallmatrix} \right)$ 西山 和孝 竹井 洋志 0 教山 博昭</p> <p>武内 裕子 0 $\left(\begin{smallmatrix} 22-30 \\ 1 \end{smallmatrix} \right)$ 村岡 かおり 大城 真記 1 村岡 かおり</p> <p>大城 孝弘 1 $\left(\begin{smallmatrix} 30-29 \\ 0 \end{smallmatrix} \right)$ 西山 和孝 守屋 羊子 0 教山 博昭</p>	<p>試合番号 G-6</p> <p>じゃじゃまる 2 - 1 東国分クラブ</p> <p>淵上 和樹 1 $\left(\begin{smallmatrix} 30-16 \\ 0 \end{smallmatrix} \right)$ 渡邊 健一 堀内 英司 0 梅崎 勲</p> <p>平田 秀美 1 $\left(\begin{smallmatrix} 30-9 \\ 0 \end{smallmatrix} \right)$ 釜田 理恵 丸林 代理子 0 江本 暁子</p> <p>宮崎 太司 0 $\left(\begin{smallmatrix} 9-30 \\ 1 \end{smallmatrix} \right)$ 荒井 誠一 川波 友美 1 山野 千明</p>	<p>試合番号 H-1</p> <p>MDBC 2 - 1 高良内クラブ</p> <p>牟田 光希 0 $\left(\begin{smallmatrix} 28-30 \\ 1 \end{smallmatrix} \right)$ 中野 満弘 友添 漢介 1 下村 浩司</p> <p>牟田 優里 1 $\left(\begin{smallmatrix} 30-26 \\ 0 \end{smallmatrix} \right)$ 原田 理佳 加藤 麻由子 0 永尾 あゆみ</p> <p>牟田 光希 1 $\left(\begin{smallmatrix} 30-23 \\ 0 \end{smallmatrix} \right)$ 下村 浩司 牟田 優里 0 永尾 あゆみ</p>
<p>試合番号 H-2</p> <p>チームNOZARU 2 - 1 チームサンクス</p> <p>加藤 嘉一 0 $\left(\begin{smallmatrix} 13-30 \\ 1 \end{smallmatrix} \right)$ 松田 卓也 永田 晃章 1 池田 知弥</p> <p>常盤 夏子 2 $\left(\begin{smallmatrix} 30-19 \\ 0 \end{smallmatrix} \right)$ 有村 美月 豊福 愛希 0 猿渡 友里</p> <p>後藤 康平 1 $\left(\begin{smallmatrix} 30-28 \\ 0 \end{smallmatrix} \right)$ 池田 知弥 常盤 夏子 0 猿渡 友里</p>	<p>試合番号 H-3</p> <p>チームサンクス 2 - 1 MDBC</p> <p>松田 卓也 1 $\left(\begin{smallmatrix} 30-20 \\ 0 \end{smallmatrix} \right)$ 牟田 光希 池田 知弥 1 友添 漢介</p> <p>有村 美月 1 $\left(\begin{smallmatrix} 30-20 \\ 0 \end{smallmatrix} \right)$ 牟田 優里 猿渡 友里 0 加藤 麻由子</p> <p>池田 知弥 0 $\left(\begin{smallmatrix} 14-30 \\ 1 \end{smallmatrix} \right)$ 牟田 光希 猿渡 友里 1 牟田 優里</p>	<p>試合番号 H-4</p> <p>チームNOZARU 2 - 1 高良内クラブ</p> <p>加藤 嘉一 1 $\left(\begin{smallmatrix} 30-18 \\ 0 \end{smallmatrix} \right)$ 中野 満弘 永田 晃章 0 下村 浩司</p> <p>常盤 夏子 0 $\left(\begin{smallmatrix} 24-30 \\ 1 \end{smallmatrix} \right)$ 原田 理佳 豊福 愛希 1 永尾 あゆみ</p> <p>後藤 康平 1 $\left(\begin{smallmatrix} 30-27 \\ 0 \end{smallmatrix} \right)$ 下村 浩司 豊福 愛希 0 永尾 あゆみ</p>
<p>試合番号 H-5</p> <p>チームNOZARU 3 - 0 MDBC</p> <p>加藤 嘉一 1 $\left(\begin{smallmatrix} 30-29 \\ 0 \end{smallmatrix} \right)$ 牟田 光希 永田 晃章 0 友添 漢介</p> <p>常盤 夏子 1 $\left(\begin{smallmatrix} 30-11 \\ 0 \end{smallmatrix} \right)$ 牟田 優里 豊福 愛希 0 加藤 麻由子</p> <p>豊福 愛希 1 $\left(\begin{smallmatrix} 30-21 \\ 0 \end{smallmatrix} \right)$ 牟田 光希 後藤 康平 0 牟田 優里</p>	<p>試合番号 H-6</p> <p>チームサンクス 3 - 0 高良内クラブ</p> <p>松田 卓也 1 $\left(\begin{smallmatrix} 30-21 \\ 0 \end{smallmatrix} \right)$ 中野 満弘 池田 知弥 1 下村 浩司</p> <p>有村 美月 1 $\left(\begin{smallmatrix} 30-29 \\ 0 \end{smallmatrix} \right)$ 原田 理佳 猿渡 友里 0 永尾 あゆみ</p> <p>松田 卓也 1 $\left(\begin{smallmatrix} 30-10 \\ 0 \end{smallmatrix} \right)$ 中野 満弘 猿渡 友里 0 原田 理佳</p>	<p>試合番号 1</p> <p>城西ウエズデイズ 2 - 0 チームNOZARU</p> <p>福岡 良浩 1 $\left(\begin{smallmatrix} 21-7 \\ 0 \end{smallmatrix} \right)$ 加藤 嘉一 野中 浩司 0 永田 晃章</p> <p>野中 久代 1 $\left(\begin{smallmatrix} 21-18 \\ 0 \end{smallmatrix} \right)$ 常盤 夏子 平山 加奈 0 豊福 愛希</p> <p>野中 浩司 () 後藤 康平 野中 久代 () 豊福 愛希</p>
<p>試合番号 2</p> <p>TEAMshootingstar 2 - 1 マヨ・デラックス</p> <p>清田 英司 1 $\left(\begin{smallmatrix} 21-18 \\ 0 \end{smallmatrix} \right)$ 上田 公治 津原 利典 0 竹井 洋志</p> <p>大籠 愛子 0 $\left(\begin{smallmatrix} 19-21 \\ 1 \end{smallmatrix} \right)$ 武内 裕子 井手 麗奈 1 大城 真記</p> <p>清田 英司 1 $\left(\begin{smallmatrix} 21-15 \\ 0 \end{smallmatrix} \right)$ 大城 孝弘 佐藤 陽子 0 守屋 羊子</p>	<p>試合番号 3</p> <p>明野ジュニアA 2 - 1 広川クラブ</p> <p>安井 勇祐 1 $\left(\begin{smallmatrix} 21-16 \\ 0 \end{smallmatrix} \right)$ 上野 修二 柳 井 洋 1 徳丸 裕明</p> <p>中村 由凜 0 $\left(\begin{smallmatrix} 20-21 \\ 1 \end{smallmatrix} \right)$ 永江 澄佳 前田 千葉音 1 徳丸 綾子</p> <p>細川 萌夏 1 $\left(\begin{smallmatrix} 21-13 \\ 0 \end{smallmatrix} \right)$ 上野 修二 柳 井 洋 0 徳丸 綾子</p>	<p>試合番号 4</p> <p>不思議の国の美奈子 2 - 1 ミラクルスイート</p> <p>中司 桂輔 1 $\left(\begin{smallmatrix} 21-16 \\ 0 \end{smallmatrix} \right)$ 川崎 和幸 鹿子嶋 哲也 0 杉町 等</p> <p>良永 真子 0 $\left(\begin{smallmatrix} 8-21 \\ 1 \end{smallmatrix} \right)$ 山田 幸子 森 美奈子 1 原山 紀美子</p> <p>鹿子嶋 哲也 1 $\left(\begin{smallmatrix} 21-20 \\ 0 \end{smallmatrix} \right)$ 川崎 和幸 良永 真子 0 杉町 智子</p>

試合番号 5		試合番号 6		試合番号 7	
城西ウエズデイズ	2 - 0 TEAMshootingstar	不思議の国の美奈子	2 - 1 明野ジュニアA	城西ウエズデイズ	2 - 0 不思議の国の美奈子
野中 浩司	1 $\left(\begin{smallmatrix} 21-16 \\ \end{smallmatrix} \right)$ 0	清田 英司	中司 桂輔	1 $\left(\begin{smallmatrix} 21-16 \\ \end{smallmatrix} \right)$ 0	中司 桂輔
福岡 良浩		津原 利典	鹿子嶋 哲也	1 $\left(\begin{smallmatrix} 21-16 \\ \end{smallmatrix} \right)$ 0	鹿子嶋 哲也
野中 久代	1 $\left(\begin{smallmatrix} 21-13 \\ \end{smallmatrix} \right)$ 0	大籠 愛子	良永 真子	1 $\left(\begin{smallmatrix} 21-9 \\ \end{smallmatrix} \right)$ 0	良永 真子
平山 加奈		井手 麗奈	森 美奈子	1 $\left(\begin{smallmatrix} 21-9 \\ \end{smallmatrix} \right)$ 0	森 美奈子
野中 浩司	()	清田 英司	鹿子嶋 哲也	()	良永 真子
野中 久代	()	佐藤 陽子	良永 真子	()	中司 桂輔
			1 $\left(\begin{smallmatrix} 21-18 \\ \end{smallmatrix} \right)$ 0		
			柳井 洋		
			安井 勇祐		
			前田 千葉音		
			細川 萌夏		
			柳井 洋		
			中村 由凜		

<p>試合番号 A-1</p> <p>明野ジュニアB 3 - 0 羽道一花</p> <p>玉井 知鶴 1 (30-8) 0 角光 優希奈 長田 優希 0 紀田 楓花</p> <p>黒田 梨帆 1 (30-11) 0 高田 みゆ 大庭 日向子 0 小森 茉実</p> <p>竹本 奈未 1 (30-10) 0 平田 真由 前田 英城 0 上川 南帆</p>	<p>試合番号 A-2</p> <p>八尋家-2代目 2 - 1 高良内JTE</p> <p>服部 佑大 1 (30-25) 0 古賀 溪太 堤 諒 0 澤口 善孝</p> <p>空閑 のぞみ 0 (10-30) 1 野田 帆奈美 大隈 最菜 0 大塚 友貴</p> <p>堤 諒 1 (30-25) 0 宮原 均斗 空閑 のぞみ 0 植木 南央</p>	<p>試合番号 A-3</p> <p>明野ジュニアB 3 - 0 キンギョ</p> <p>黒田 梨帆 1 (30-22) 0 江頭 春乃 大庭 日向子 0 今村 千紘</p> <p>玉井 知鶴 1 (30-10) 0 堀 雛子 長田 優希 0 安丸 優花</p> <p>竹本 奈未 1 (30-15) 0 森下 愛 前田 英城 0 麻生 沙也加</p>
<p>試合番号 A-4</p> <p>八尋家-2代目 3 - 0 羽道一花</p> <p>服部 佑大 1 (30-7) 0 紀田 楓花 堤 諒 0 小森 茉実</p> <p>空閑 のぞみ 1 (30-22) 0 平田 真由 大隈 最菜 0 上川 南帆</p> <p>堤 諒 1 (30-26) 0 角光 優希奈 空閑 のぞみ 0 高田 みゆ</p>	<p>試合番号 A-5</p> <p>高良内JTE 3 - 0 キンギョ</p> <p>古賀 溪太 1 (30-13) 0 堀 雛子 澤口 善孝 0 今村 千紘</p> <p>野田 帆奈美 1 (30-8) 0 麻生 沙也加 大塚 友貴 0 安丸 優花</p> <p>宮原 均斗 1 (30-20) 0 江頭 春乃 植木 南央 0 森下 愛</p>	<p>試合番号 A-6</p> <p>明野ジュニアB 2 - 1 八尋家-2代目</p> <p>玉井 知鶴 1 (30-25) 0 服部 佑大 長田 優希 0 堤 諒</p> <p>黒田 梨帆 0 (26-30) 1 空閑 のぞみ 大庭 日向子 0 大隈 最菜</p> <p>竹本 奈未 1 (30-26) 0 堤 諒 前田 英城 0 空閑 のぞみ</p>
<p>試合番号 A-7</p> <p>高良内JTE 3 - 0 羽道一花</p> <p>古賀 溪太 1 (30-12) 0 平田 真由 澤口 善孝 0 上川 南帆</p> <p>野田 帆奈美 1 (30-9) 0 角光 優希奈 大塚 友貴 0 紀田 楓花</p> <p>宮原 均斗 1 (30-8) 0 高田 みゆ 植木 南央 0 小森 茉実</p>	<p>試合番号 A-8</p> <p>八尋家-2代目 3 - 0 キンギョ</p> <p>服部 佑大 1 (30-7) 0 今村 千紘 堤 諒 0 安丸 優花</p> <p>空閑 のぞみ 1 (30-26) 0 森下 愛 大隈 最菜 0 麻生 沙也加</p> <p>堤 諒 1 (30-21) 0 堀 雛子 空閑 のぞみ 0 江頭 春乃</p>	<p>試合番号 A-9</p> <p>高良内JTE 2 - 1 明野ジュニアB</p> <p>古賀 溪太 1 (30-28) 0 玉井 知鶴 澤口 善孝 0 長田 優希</p> <p>野田 帆奈美 1 (30-8) 0 黒田 梨帆 大塚 友貴 0 大庭 日向子</p> <p>宮原 均斗 0 (17-30) 1 竹本 奈未 植木 南央 0 前田 英城</p>
<p>試合番号 A-10</p> <p>キンギョ 2 - 1 羽道一花</p> <p>森下 愛 1 (30-16) 0 紀田 楓花 安丸 優花 0 小森 茉実</p> <p>今村 千紘 0 (28-30) 1 平田 真由 江頭 春乃 0 上川 南帆</p> <p>堀 雛子 1 (30-28) 0 角光 優希奈 麻生 沙也加 0 高田 みゆ</p>	<p>試合番号 B-1</p> <p>明野ジュニアC 3 - 0 羽道一月</p> <p>里谷 勇樹 1 (30-12) 0 二田 茉裕 島田 勉 0 江崎 裕</p> <p>惟住 菜月 1 (30-8) 0 森田 菜央 中村 瑠菜 0 森田 亜美</p> <p>惟住 菜月 1 (30-15) 0 森田 亜美 島田 勉 0 二田 茉裕</p>	<p>試合番号 B-2</p> <p>メダカ 2 - 1 ダブルペアーズ</p> <p>田中 綾乃 0 (14-30) 1 平田 勇貴 西村 萌花 0 熊本 匡孝</p> <p>秋吉 有里菜 1 (30-15) 0 江崎 ひとみ 和佐野 みつ希 0 神代 実穂</p> <p>田中 莉子 1 (30-27) 0 竹中 大輝 宮崎 萌 0 江崎 ひとみ</p>
<p>試合番号 B-3</p> <p>明野ジュニアC 2 - 1 ネイバーキッズ</p> <p>里谷 勇樹 0 (27-30) 1 野口 泰希 島田 勉 0 本村 政也</p> <p>惟住 菜月 1 (30-17) 0 豊福 紗理奈 中村 瑠菜 0 豊福 理央奈</p> <p>惟住 菜月 1 (30-16) 0 松田 陽奈子 島田 勉 0 野口 泰希</p>	<p>試合番号 B-4</p> <p>羽道一月 3 - 0 メダカ</p> <p>森田 菜央 1 (30-8) 0 西村 萌花 江崎 裕 0 秋吉 有里菜</p> <p>森田 菜央 1 (30-8) 0 田中 莉子 二田 茉裕 0 和佐野 みつ希</p> <p>森田 亜美 1 (30-8) 0 田中 綾乃 江崎 裕 0 宮崎 萌</p>	<p>試合番号 B-5</p> <p>ネイバーキッズ 3 - 0 ダブルペアーズ</p> <p>野口 泰希 1 (30-10) 0 平田 勇貴 本村 政也 0 熊本 匡孝</p> <p>酒井 千恵美 1 (30-3) 0 江崎 ひとみ 松田 陽奈子 0 神代 実穂</p> <p>豊福 理央奈 1 (30-4) 0 竹中 大輝 野口 泰希 0 江崎 ひとみ</p>

<p>試合番号 B-6</p> <p>明野ジュニアC 3-0 メダカ</p> <p>里谷 勇樹 1(30-8)0 宮崎 萌 島田 勉 0 和佐野 みつ希</p> <p>惟住 菜月 1(30-7)0 西村 萌花 中村 瑠菜 0 田中 莉子</p> <p>中村 瑠菜 1(30-6)0 田中 綾乃 島田 勉 0 秋吉 有里菜</p>	<p>試合番号 B-7</p> <p>羽道一月 3-0 ダブルベアーズ</p> <p>二田 菜裕 1(30-23)0 平田 勇貴 江崎 裕 0 熊本 匡孝</p> <p>森田 菜央 1(30-5)0 江崎 ひとみ 森田 亜美 0 神代 実穂</p> <p>森田 亜美 1(30-18)0 江崎 ひとみ 二田 菜裕 0 竹中 大輝</p>	<p>試合番号 B-8</p> <p>ネイバーキッズ 3-0 メダカ</p> <p>本村 政也 1(30-14)0 宮崎 萌 松田 陽奈子 0 和佐野 みつ希</p> <p>酒井 千恵美 1(30-5)0 西村 萌花 豊福 理央奈 0 田中 莉子</p> <p>野口 泰希 1(30-8)0 田中 綾乃 豊福 紗理奈 0 秋吉 有里菜</p>
<p>試合番号 B-9</p> <p>明野ジュニアC 3-0 ダブルベアーズ</p> <p>里谷 勇樹 1(30-15)0 熊本 匡孝 島田 勉 0 平田 勇貴</p> <p>惟住 菜月 1(30-15)0 江崎 ひとみ 中村 瑠菜 0 神代 実穂</p> <p>惟住 菜月 1(30-11)0 竹中 大輝 島田 勉 0 江崎 ひとみ</p>	<p>試合番号 B-10</p> <p>ネイバーキッズ 3-0 羽道一月</p> <p>本村 政也 1(30-9)0 森田 菜央 野口 泰希 0 江崎 裕</p> <p>豊福 紗理奈 1(30-9)0 二田 菜裕 松田 陽奈子 0 森田 菜央</p> <p>酒井 千恵美 1(30-9)0 森田 亜美 野口 泰希 0 二田 菜裕</p>	<p>試合番号 C-1</p> <p>羽道一雪 3-0 ｸﾙﾐhighschool</p> <p>服部 綾夏 1(30-26)0 牟田 尚人 高田 航季 0 佐々木 重太郎</p> <p>中村 香菜 1(30-11)0 豊福 美里 角光 玲奈 0 高田 有莉咲</p> <p>佐藤 ほのか 1(30-24)0 樋口 大悟 高田 航季 0 豊福 美里</p>
<p>試合番号 C-2</p> <p>チーム荘島five 2-1 バンビキッズ</p> <p>江島 由華 1(30-21)0 中山 友輝 久原 葵 0 中島 晃太</p> <p>江島 由華 1(30-15)0 中山 理絵 高尾 美輝 0 倉森 あけみ</p> <p>荻野 沙代美 0(21-30)1 坂井 理恵 井上 璃恵 1 吉富 元一</p>	<p>試合番号 C-3</p> <p>高良内JR 2-1 ｸﾙﾐhighschool</p> <p>釜田 康平 0(29-30)1 牟田 尚人 寺岡 聖司 0 佐々木 重太郎</p> <p>山田 明 1(30-17)0 豊福 美里 池田 珠里 0 高田 有莉咲</p> <p>原田 達也 1(30-29)0 樋口 大悟 古賀 有紗 0 豊福 美里</p>	<p>試合番号 C-4</p> <p>羽道一雪 2-1 バンビキッズ</p> <p>角光 玲奈 0(20-30)1 中島 晃太 佐藤 ほのか 0 吉富 元一</p> <p>服部 綾夏 1(30-12)0 坂井 理恵 佐藤 ほのか 0 倉森 あけみ</p> <p>高田 航季 1(30-18)0 中山 理絵 中村 香菜 0 中山 友輝</p>
<p>試合番号 C-5</p> <p>チーム荘島five 3-0 高良内JR</p> <p>高尾 美輝 1(30-26)0 釜田 康平 荻野 沙代美 0 寺岡 聖司</p> <p>江島 由華 1(30-6)0 池田 珠里 高尾 美輝 0 古賀 有紗</p> <p>江島 由華 1(30-17)0 原田 達也 久原 葵 0 山田 明</p>	<p>試合番号 C-6</p> <p>バンビキッズ 2-1 ｸﾙﾐhighschool</p> <p>中山 友輝 1(30-15)0 佐々木 重太郎 吉富 元一 0 樋口 大悟</p> <p>中山 理絵 1(30-22)0 豊福 美里 倉森 あけみ 0 高田 有莉咲</p> <p>中島 晃太 0(26-30)1 牟田 尚人 中山 理絵 0 豊福 美里</p>	<p>試合番号 C-7</p> <p>チーム荘島five 2-1 羽道一雪</p> <p>江島 由華 1(30-20)0 角光 玲奈 久原 葵 0 高田 航季</p> <p>江島 由華 1(30-15)0 中村 香菜 高尾 美輝 0 佐藤 ほのか</p> <p>久原 葵 0(26-30)1 中村 香菜 井上 璃恵 1 服部 綾夏</p>
<p>試合番号 C-8</p> <p>バンビキッズ 3-0 高良内JR</p> <p>中島 晃太 1(30-21)0 釜田 康平 吉富 元一 0 寺岡 聖司</p> <p>中山 理絵 1(30-27)0 池田 珠里 倉森 あけみ 0 古賀 有紗</p> <p>中山 友輝 1(30-25)0 原田 達也 倉森 あけみ 0 山田 明</p>	<p>試合番号 C-9</p> <p>チーム荘島five 2-1 ｸﾙﾐhighschool</p> <p>江島 由華 1(30-13)0 佐々木 重太郎 久原 葵 0 樋口 大悟</p> <p>江島 由華 0(6-30)1 豊福 美里 高尾 美輝 0 高田 有莉咲</p> <p>久原 葵 1(30-25)0 牟田 尚人 井上 璃恵 0 豊福 美里</p>	<p>試合番号 C-10</p> <p>羽道一雪 3-0 高良内JR</p> <p>角光 玲奈 1(30-25)0 釜田 康平 高田 航季 0 寺岡 聖司</p> <p>中村 香菜 1(30-15)0 山田 明 佐藤 ほのか 0 池田 珠里</p> <p>角光 玲奈 1(30-13)0 原田 達也 服部 綾夏 0 古賀 有紗</p>

<p>試合番号 D-1</p> <p>グッドラック 3 - 0 ヒヨコ</p> <p>佐々木 健悟 1 $\left(\begin{smallmatrix} 30-13 \\ \end{smallmatrix} \right)$ 0 深町 雪乃 丸尾 晃平 $\left(\begin{smallmatrix} \\ \end{smallmatrix} \right)$ 0 川下 哲敬</p> <p>丸尾 美和子 1 $\left(\begin{smallmatrix} 30-14 \\ \end{smallmatrix} \right)$ 0 猪口 夏生 門脇 由香 $\left(\begin{smallmatrix} \\ \end{smallmatrix} \right)$ 0 天本 ひなた</p> <p>辛島 貴一 1 $\left(\begin{smallmatrix} 30-24 \\ \end{smallmatrix} \right)$ 0 杷山 華香 林 美智代 $\left(\begin{smallmatrix} \\ \end{smallmatrix} \right)$ 0 野口 瑞姐</p>	<p>試合番号 D-2</p> <p>たけのこの里 2 - 1 チームHappy</p> <p>下川 将 1 $\left(\begin{smallmatrix} 30-12 \\ \end{smallmatrix} \right)$ 0 廣 貴文 藤川 晃次 $\left(\begin{smallmatrix} \\ \end{smallmatrix} \right)$ 0 瀧口 純直</p> <p>石橋 恵実 0 $\left(\begin{smallmatrix} 18-30 \\ \end{smallmatrix} \right)$ 1 奥野 愛美 秋吉 咲 $\left(\begin{smallmatrix} \\ \end{smallmatrix} \right)$ 1 田中 栄子</p> <p>下川 将 1 $\left(\begin{smallmatrix} 30-12 \\ \end{smallmatrix} \right)$ 0 奥野 愛美 石橋 恵実 $\left(\begin{smallmatrix} \\ \end{smallmatrix} \right)$ 0 廣 貴文</p>	<p>試合番号 D-3</p> <p>たけのこの里 2 - 1 グッドラック</p> <p>下川 将 1 $\left(\begin{smallmatrix} 30-15 \\ \end{smallmatrix} \right)$ 0 佐々木 健悟 藤川 晃次 $\left(\begin{smallmatrix} \\ \end{smallmatrix} \right)$ 0 辛島 貴一</p> <p>石橋 恵実 0 $\left(\begin{smallmatrix} 17-30 \\ \end{smallmatrix} \right)$ 1 丸尾 美和子 秋吉 咲 $\left(\begin{smallmatrix} \\ \end{smallmatrix} \right)$ 1 門脇 由香</p> <p>下川 将 1 $\left(\begin{smallmatrix} 30-15 \\ \end{smallmatrix} \right)$ 0 丸尾 晃平 石橋 恵実 $\left(\begin{smallmatrix} \\ \end{smallmatrix} \right)$ 0 林 美智代</p>
<p>試合番号 D-4</p> <p>チームHappy 2 - 1 ヒヨコ</p> <p>廣 貴文 0 $\left(\begin{smallmatrix} 3-30 \\ \end{smallmatrix} \right)$ 1 深町 雪乃 瀧口 純直 $\left(\begin{smallmatrix} \\ \end{smallmatrix} \right)$ 1 川下 哲敬</p> <p>奥野 愛美 1 $\left(\begin{smallmatrix} 30-20 \\ \end{smallmatrix} \right)$ 0 杷山 華香 田中 栄子 $\left(\begin{smallmatrix} \\ \end{smallmatrix} \right)$ 0 猪口 夏生</p> <p>田中 栄子 1 $\left(\begin{smallmatrix} 30-16 \\ \end{smallmatrix} \right)$ 0 天本 ひなた 瀧口 純直 $\left(\begin{smallmatrix} \\ \end{smallmatrix} \right)$ 0 野口 瑞姐</p>	<p>試合番号 D-5</p> <p>グッドラック 2 - 1 チームHappy</p> <p>佐々木 健悟 1 $\left(\begin{smallmatrix} 30-16 \\ \end{smallmatrix} \right)$ 0 廣 貴文 丸尾 晃平 $\left(\begin{smallmatrix} \\ \end{smallmatrix} \right)$ 0 瀧口 純直</p> <p>林 美智代 1 $\left(\begin{smallmatrix} 30-28 \\ \end{smallmatrix} \right)$ 0 奥野 愛美 門脇 由香 $\left(\begin{smallmatrix} \\ \end{smallmatrix} \right)$ 0 田中 栄子</p> <p>辛島 貴一 0 $\left(\begin{smallmatrix} 21-30 \\ \end{smallmatrix} \right)$ 1 奥野 愛美 丸尾 美和子 $\left(\begin{smallmatrix} \\ \end{smallmatrix} \right)$ 1 瀧口 純直</p>	<p>試合番号 D-6</p> <p>たけのこの里 2 - 1 ヒヨコ</p> <p>下川 将 0 $\left(\begin{smallmatrix} 4-30 \\ \end{smallmatrix} \right)$ 1 川下 哲敬 藤川 晃次 $\left(\begin{smallmatrix} \\ \end{smallmatrix} \right)$ 1 野口 瑞姐</p> <p>石橋 恵実 1 $\left(\begin{smallmatrix} 30-22 \\ \end{smallmatrix} \right)$ 0 杷山 華香 秋吉 咲 $\left(\begin{smallmatrix} \\ \end{smallmatrix} \right)$ 0 天本 ひなた</p> <p>下川 将 1 $\left(\begin{smallmatrix} 30-21 \\ \end{smallmatrix} \right)$ 0 深町 雪乃 石橋 恵実 $\left(\begin{smallmatrix} \\ \end{smallmatrix} \right)$ 0 猪口 夏生</p>
<p>試合番号 1</p> <p>たけのこの里 2 - 1 高良内JTE</p> <p>下川 将 1 $\left(\begin{smallmatrix} 21-13 \\ \end{smallmatrix} \right)$ 0 古賀 溪太 藤川 晃次 $\left(\begin{smallmatrix} \\ \end{smallmatrix} \right)$ 0 澤口 善孝</p> <p>石橋 恵実 0 $\left(\begin{smallmatrix} 6-21 \\ \end{smallmatrix} \right)$ 1 野田 帆奈美 秋吉 咲 $\left(\begin{smallmatrix} \\ \end{smallmatrix} \right)$ 1 大塚 友貴</p> <p>下川 将 1 $\left(\begin{smallmatrix} 21-6 \\ \end{smallmatrix} \right)$ 0 宮原 均斗 石橋 恵実 $\left(\begin{smallmatrix} \\ \end{smallmatrix} \right)$ 0 植木 南央</p>	<p>試合番号 2</p> <p>明野ジュニアC 2 - 0 チーム荘島five</p> <p>島田 勉 1 $\left(\begin{smallmatrix} 21-5 \\ \end{smallmatrix} \right)$ 0 荻野 沙代美 里谷 勇樹 $\left(\begin{smallmatrix} \\ \end{smallmatrix} \right)$ 0 久原 葵</p> <p>惟住 菜月 1 $\left(\begin{smallmatrix} 21-15 \\ \end{smallmatrix} \right)$ 0 江島 由華 中村 瑠菜 $\left(\begin{smallmatrix} \\ \end{smallmatrix} \right)$ 0 高尾 美輝</p> <p>島田 勉 $\left(\begin{smallmatrix} \\ \end{smallmatrix} \right)$ 久原 葵 惟住 菜月 $\left(\begin{smallmatrix} \\ \end{smallmatrix} \right)$ 江島 由華</p>	<p>試合番号 3</p> <p>たけのこの里 2 - 1 明野ジュニアC</p> <p>下川 将 1 $\left(\begin{smallmatrix} 21-17 \\ \end{smallmatrix} \right)$ 0 里谷 勇樹 藤川 晃次 $\left(\begin{smallmatrix} \\ \end{smallmatrix} \right)$ 0 島田 勉</p> <p>石橋 恵実 0 $\left(\begin{smallmatrix} 13-21 \\ \end{smallmatrix} \right)$ 1 惟住 菜月 秋吉 咲 $\left(\begin{smallmatrix} \\ \end{smallmatrix} \right)$ 1 中村 瑠菜</p> <p>下川 将 1 $\left(\begin{smallmatrix} 21-15 \\ \end{smallmatrix} \right)$ 0 島田 勉 石橋 恵実 $\left(\begin{smallmatrix} \\ \end{smallmatrix} \right)$ 0 惟住 菜月</p>