

春季久留米市民バドミントン大会

平成24年4月29日 西田体育館

男子ダブルスAクラス	大石平	石山	馬場平	江米永	本永	釜田工	田藤	井内	上田	平山重	勝敗	順位
大石 裕也 平山 貴祥 (チームアンバンス)			× 15-11 12-15 12-15	○ 15- 8 15-10	○ 15- 8 15-10	○ 15- 8 15- 9	○ 15- 6 15-11	M 4-1 G 9-2 P 159-111				2
馬場 崇 (T. B. B) 平田 紘一 (三潞クラブ)	○ 11-15 15-12 15-12			○ 15- 9 15-11	○ 12-15 15-12 15-12	○ 15- 7 15-12	○ 15-10 15-11	M 5-0 G 10-2 P 173-138				1
江本 智 米永 英人 (東国分クラブ)	× 8-15 10-15	× 9-15 11-15			○ 15- 8 16-14	○ 15- 9 13-15 15- 9	○ 15-13 15-13	M 3-2 G 6-5 P 142-141				3
釜田 和紀 工藤 武志 (東国分クラブ)	× 8-15 10-15	× 15-12 12-15 12-15	× 8-15 14-16			○ 15- 8 11-15 15-10	○ 13-15 15- 8 15-11	M 2-3 G 5-8 P 163-170				4
井上 雄基 内田 雅士 (日吉クラブ)	× 8-15 9-15	× 7-15 12-15	× 9-15 15-13 9-15	× 8-15 15-11 10-15			○ 11-15 15-13 15- 3	M 1-4 G 4-9 P 143-175				5
平山 直明 廣重 宏昇 (八女工業)	× 6-15 11-15	× 10-15 11-15	× 13-15 13-15	× 15-13 8-15 11-15	× 15-11 13-15 3-15			M 0-5 G 2-10 P 129-174				6

男子ダブルスBクラス Aブロック	藤日	枝高	大友	津添	池松	尻隈	井谷	上口	中上	村野	勝敗	順位
藤枝 輝也 日高 豪人 (金丸クラブ)			○ 15-10 15- 6	○ 15-12 15-12	○ 15-10 15- 8	○ 15- 7 15-10	M 4-0 G 8-0 P 120-75					1
大津 英彰 友添 漢介 (西国分クラブ)	× 10-15 6-15			× 9-15 10-15	○ 15-13 14-16 15-12	× 10-15 9-15	M 1-3 G 2-7 P 98-131					5
池尻 昭子 松隈 敦子 (チームアンバンス)	× 12-15 12-15	○ 15- 9 15-10			○ 15- 9 15-12	○ 15-12 15- 6	M 3-1 G 6-2 P 114-88					2
井上 恵輔 谷口 祐斗 (日吉クラブ)	× 10-15 8-15	× 13-15 16-14 12-15	× 9-15 12-15			○ 11-15 15-10 15-13	M 1-3 G 3-7 P 121-142					4
中村 祐輝 上野 大地 (ブルーヒルズ)	× 7-15 10-15	○ 15-10 15- 9	× 12-15 6-15	× 15-11 10-15 13-15			M 1-3 G 3-6 P 103-120					3

男子ダブルスBクラス Bブロック	中山末	山永	大重	坪富	北中	代村	益田	田勝	勝敗	順位
中山 健一 末永 幸司 (チームアンバンス)			× 11-15 14-16	○ 15- 7 15-13	○ 13-15 17-16 15-11	M 2-1 G 4-3 P 100-93				2
大坪 貴志 重富 俊和 (金丸クラブ)	○ 15-11 16-14				○ 15- 9 15- 8	○ 15-12 15-13	M 3-0 G 6-0 P 91-67			1
北代 哲也 中村 宏平 (日吉クラブ)	× 7-15 13-15	× 9-15 8-15			× 8-15 12-15	M 0-3 G 0-6 P 57-90				4
益田 一生 清田 英司 (東国分クラブ)	× 15-13 16-17 11-15	× 12-15 13-15	○ 15- 8 15-12			M 1-2 G 3-4 P 97-95				3

男子ダブルスBクラス 決勝トーナメント

藤枝 輝也 (金丸クラブ)	8-15	1
日高 豪人 (金丸クラブ)	15-11	2
大坪 貴志 (金丸クラブ)	15-12	
重富 俊和 (金丸クラブ)		

# 春季久留米市民バドミントン大会

平成24年4月29日 西田体育館

男子ダブルスクラス Aブロック	渡梅	邊崎	中樋	崎口	平吉	山田	山本龍	服部本	勝敗	順位
渡邊 健一 梅崎 勲 (東国分クラブ)		×	×	×	×	×	×	×	M 0-4 G 1-8 P 92-134	5
中崎 直哉 樋口 大悟 (久留米高等学校)	○			×	×	×	×	×	M 1-3 G 2-6 P 83-117	4
平山 翔太 吉田 義晋 (南筑)	○	○				○	○	○	M 4-0 G 8-1 P 132-88	1
山本 健二郎 龍 輝親 (八女工業)	○	○	○		×	×	○	○	M 3-1 G 7-3 P 142-118	2
服部 佑大 熊本 匡孝 (久留米高等学校)	○	○	○	×	×	×	○	○	M 2-2 G 5-5 P 127-119	3

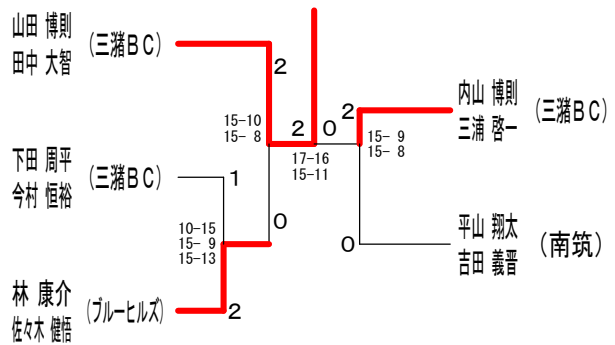
男子ダブルスクラス Bブロック	内山	藤浦	日吉	内三	黒山	岩辻	平真	田子	勝敗	順位
内藤 大貴 (チームWing) 山浦 巧 (西国分クラブ)		○	×	○	○	○	○	○	M 3-1 G 7-2 P 128-97	2
日吉 洋次 (南筑) 鐘ヶ江 裕史	×	×		×	○	○	○	○	M 2-2 G 4-4 P 100-99	3
内山 博則 (三猪BC) 三浦 啓一	○	○			○	○	○	○	M 4-0 G 8-1 P 134-84	1
黒岩 健太郎 (八女工業) 辻 尚樹	×	×	×	×	×	×	○	○	M 1-3 G 2-6 P 70-118	4
平田 勇貴 (久留米高等学校) 真子 裕基	×	×	×	×	×	×	○	○	M 0-4 G 0-8 P 88-122	5

男子ダブルスクラス Cブロック	山田	田中	竹中	中方	永寺	嶺岡	東野	勝敗	順位
山田 博則 (三猪BC) 田中 大智			○	○	○	○	○	M 3-0 G 6-0 P 90-52	1
竹中 大輝 (久留米高等学校) 緒方 亮雅	×			×	○	○	○	M 1-2 G 3-4 P 74-98	3
永嶺 寿樹 (南筑) 寺岡 将吾	×	○				○	○	M 2-1 G 4-3 P 98-80	2
東 洋一 (チームWing) 野瀬 修一	×	×	×	×	×	×	○	M 0-3 G 0-6 P 58-90	4

男子ダブルスクラス Dブロック	久保田	堤	林	平田	田口	勝敗	順位
久保田 秀樹 (御井クラブ) 立石 浩一		×	×	○	○	M 1-2 G 3-4 P 94-99	3
堤 涼 (久留米高等学校) 八尋 誠史	○		×	○	○	M 2-1 G 4-3 P 101-83	2
林 康介 (ブルーヒルズ) 佐々木 健悟	○	○		○	○	M 3-0 G 6-0 P 92-67	1
平田 彰彦 (八女工業) 原口 竜次	×	×	×	○	○	M 0-3 G 0-6 P 54-92	4

男子ダブルスクラス Eブロック	岡中	崎村	下今	田村	森中	佐々木	勝敗	順位
岡崎 耕平 (金丸クラブ) 中村 有一朗			×	○	○	○	M 2-1 G 5-2 P 100-78	2
下田 周平 (三猪BC) 今村 恒裕	○			○	○	○	M 3-0 G 6-2 P 116-97	1
森 恒乃 (八女工業) 中村 誠也	×	×	×	×	×	×	M 0-3 G 0-6 P 53-90	4
佐々木 重太郎 (久留米高等学校) 牟田 尚人	×	×	○	○	○	○	M 1-2 G 3-4 P 87-91	3

## 男子ダブルスCクラス 決勝トーナメント



# 春季久留米市民バドミントン大会

平成24年4月29日 西田体育館

女子ダブルスAクラス	黒川	田島	財津	津村	小林	山崎	山松	野尾	勝敗	順位
黒田 ゆかり (金丸クラブ) 川島 美佐子			○ 11-15 15-11 15-13		× 12-15 16-14 12-15		× 8-15 16-17		M 1-2 G 3-5 P 105-115	3
財津 知住 (チームアンバサ) 中村 智美	× 15-11 11-15 13-15				○ -X		× 13-15 12-15		M 1-2 G 3-4 P 94-71	2
小林 明日香 (東国分クラブ) 山崎 仁美	15-12 14-16 15-12		× X-				× 11-15 14-16		M 1-2 G 2-5 P 69-101	4
山野 千明 (東国分クラブ) 松尾 香菜	15-8 17-16		○ 15-13 15-12		○ 15-11 16-14				M 3-0 G 6-0 P 93-74	1

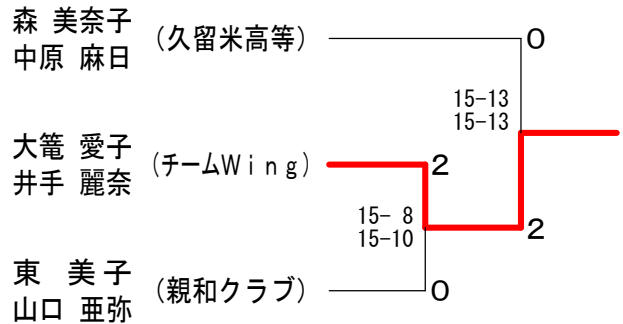
女子ダブルスBクラス	服部	清柳	水森	池山	園田	下原	川田	角光	森馬	勝敗	順位
服部 千秋 (チームWing) 柳 千鶴子			× 8-15 12-15		○ 15-8 15-4		○ 15-9 15-11		× 13-15 6-15 9-15 11-15	M 2-3 G 4-6 P 119-122	4
清水 彩花 (南筑) 森留 典子	○ 15-8 15-12				○ 15-9 15-12		○ 15-7 15-11		○ 14-16 15-9 15-12	M 5-0 G 10-1 P 164-113	1
池園 茉衣子 (日吉クラブ) 山田 美穂 (三瀬クラブ)	× 8-15 4-15		× 9-15 12-15				○ 15-9 15-12		× 17-15 12-15 14-15	M 1-4 G 3-8 P 127-156	5
下川 恵理香 (高良内クラブ) 原田 理佳	× 9-15 11-15		× 7-15 11-15		○ 9-15 12-15				× 9-15 11-15	M 0-5 G 1-10 P 108-160	6
角光 真智子 (御井クラブ) 永尾 あゆみ	○ 15-13 15-6		× 16-14 9-15 12-15		○ 15-17 15-12 15-14		○ 15-9 15-11		○ 15-13 11-15 15-13	M 4-1 G 9-4 P 183-167	2
森田 裕子 (御井クラブ) 馬場 静子	○ 15-9 15-11		× 9-15 8-15		○ 15-11 15-10		○ 15-8 10-15 15-6		× 13-15 15-11 13-15	M 3-2 G 7-5 P 158-141	3

女子ダブルスCクラス Aブロック	林江	田口	森中	空原	閑高	馬藤	場原	勝敗	順位	
林田 郁 (日吉クラブ) 江口 由紀子			× 8-15 15-11 9-15		○ 15-7 15-6		○ 15-7 17-15		M 2-1 G 5-2 P 94-76	2
森 美奈子 (久留米高等学校) 中原 麻日	○ 15-8 11-15 15-9				○ 15-6 15-5		○ 15-9 15-8		M 3-0 G 6-1 P 101-60	1
空閑 のぞみ (久留米高等学校) 高田 有莉咲	× 7-15 6-15		× 6-15 5-15				× 10-15 10-15		M 0-3 G 0-6 P 44-90	4
馬場 香菜子 (南筑) 藤原 史歩	× 7-15 15-17		× 9-15 8-15		○ 15-10 15-10				M 1-2 G 2-4 P 69-82	3

女子ダブルスCクラス Bブロック	大井	籠手	本宮	間原	枝大	光隈	江釜	本田	勝敗	順位	
大籠 愛子 (チームWing) 井手 麗奈					○ 16-14 15-2		○ 15-6 15-8		○ 15-6 15-9	M 3-0 G 6-0 P 91-45	1
本間 曜 (親和クラブ) 宮原 紫	× 14-16 2-15				○ 17-16 12-15 15-10			× 13-15 16-17	M 1-2 G 2-5 P 89-104	3	
枝光 由佳 (久留米高等学校) 大隈 最菜	× 6-15 8-15				× 16-17 15-12 10-15			× 12-15 15-9 13-15	M 0-3 G 2-6 P 95-113	4	
江本 暁子 (東国分クラブ) 釜田 理恵	× 6-15 9-15				○ 15-13 17-16		○ 15-12 9-15 15-13		M 2-1 G 4-3 P 86-99	2	

女子ダブルスCクラス Cブロック	門脇	脇田	東山	豊口	福江	下崎	村古	勝敗	順位	
門脇 由香 (チームWing) 清田 陽子			× 11-15 9-15		○ 15-10 15-6		○ 15-13 15-13		M 2-1 G 4-2 P 80-72	2
東 美子 (親和クラブ) 山口 亜弥	○ 15-11 15-9				○ 15-7 15-13		○ 15-7 15-10		M 3-0 G 6-0 P 90-57	1
豊福 美里 (久留米高等学校) 江崎 ひとみ	× 10-15 6-15		× 7-15 13-15				× 12-15 11-15		M 0-3 G 0-6 P 59-90	4
下村 奈美 (南筑) 古矢 史絵	× 13-15 13-15		× 7-15 10-15		○ 15-12 15-11				M 1-2 G 2-4 P 73-83	3

## 女子ダブルスCクラス 決勝トーナメント



女子ダブルスDクラス	波多	江上	田林	中田	小屋	松本	中島	草野	野下	溝安	田部	勝敗	順位	
波多江 美帆 (久留米高等学校) 井上 亜美			× 15-17 11-15		○ 17-16 6-15 15-11		× 6-15 7-15		○ 15-10 15-12		○ 15-4 15-13		M 3-2 G 6-5 P 137-143	3
田中 沙耶 (南筑) 林田 風花			○ 17-15 15-11				× 6-15 11-15		○ 15-6 14-16 15-10		○ 15-6 15-13		M 3-2 G 6-5 P 144-137	2
小屋松 明日香 (久留米高等学校) 橋本 里穂			× 16-17 15-6 11-15		○ 15-9 15-12				× 5-15 5-15		○ 17-15 12-15 15-8		M 2-3 G 5-7 P 146-157	4
中島 梨絵 (ブルーヒルズ) 大坪 美紗都			○ 15-6 15-7		○ 15-6 15-11				○ 15-5 15-5		○ 15-0 15-4		M 5-0 G 10-0 P 150-50	1
草野 夏生 (久留米高等学校) 木下 明里			× 10-15 12-15		× 6-15 16-14 10-15				○ 15-17 15-12 8-15		○ 15-4 15-13		M 1-4 G 4-8 P 128-165	5
溝田 晴菜 (久留米高等学校) 安部 美咲 (久留米高等)			× 4-15 13-15		× 6-15 13-15				○ 15-12 15-8		× 0-15 4-15		M 1-4 G 2-8 P 87-140	6