

第33回成井杯争奪バドミントン大会

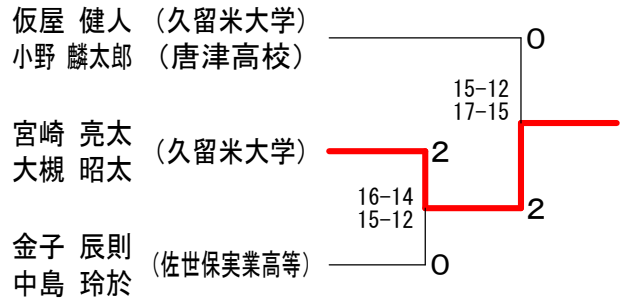
平成28年2月7日

男子ダブルスAクラス Aブロック	宮崎 大	崎 大	塚 秀	本 岡	廣 門	本 脇	高 長	口 友	大 高	野 岡	勝敗	順位
宮崎 亮太 (久留米大学) 大槻 昭太		○	○	○	○	○	○	○	○	○	M 4-0 G 8-0 P 122-86	1
塚本 史宜 (久留米大学) 秀岡 裕治	×		○	○	○	○	○	○	○	○	M 3-1 G 6-4 P 135-127	2
廣本 太河 (大牟田高校) 門脇 潤	×	×	×	×	×	×	×	×	×	×	M 0-4 G 0-8 P 92-124	5
高口 剛典 (チームコイド鞋子) 長友 克樹	×	×	×	○	○	○	○	○	○	○	M 2-2 G 5-4 P 123-111	3
大野 隆之 (久留米大学) 高岡 史弥	×	×	×	×	×	×	×	×	×	×	M 1-3 G 3-6 P 102-126	4

男子ダブルスAクラス Bブロック	仮 小	屋 野	小 真	島 方	桑 森	野 山	寺 清	田 田	勝敗	順位
仮屋 健人 (久留米大学) 小野 麟太郎 (唐津高校)		○	○	○	○	○	○	○	M 3-0 G 6-1 P 107-80	1
小島 遼平 (久留米大学) 貞方 健吾	×	×		○	○	○	○	○	M 1-2 G 3-4 P 97-98	3
桑野 夏樹 (大牟田高校) 森山 雄太	×	×	×	×	×	×	×	×	M 0-3 G 0-6 P 56-90	4
寺田 好孝 (日吉クラブ) 清田 英司 (TEAM TACT)	×	×	×	×	×	×	×	×	M 2-1 G 5-3 P 103-95	2

男子ダブルスAクラス Cブロック	日 浦	高 田	中 田	村 村	金 中	子 島	熊 永	谷 松	勝敗	順位
日高 翔 (久留米大学) 浦田 大		○	○	○	○	○	○	○	M 1-2 G 4-4 P 110-96	3
中村 竜也 (久留米大OB) 田村 隆志	×	×		○	○	○	○	○	M 2-1 G 4-4 P 104-103	2
金子 辰則 (佐世保実業高等学校) 中島 玲於	○	×	×	×		○	○	○	M 2-1 G 5-3 P 101-94	1
熊谷 陽一 (チームアンパルス) 永松 浩季 (チームD)	○	○	○	○	×	×		○	M 1-2 G 3-5 P 90-112	4

男子ダブルスAクラス 決勝トーナメント



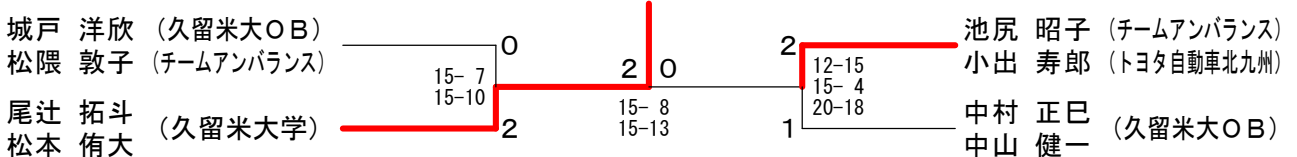
男子ダブルスBクラス Aブロック	土 大	井 坪	梶 安	菊 吉	池 村	澤 田	口 中	尾 松	辻 本	勝敗	順位
土井 洋輝 (チームアンパルス) 大坪 真奈実		○	○	○	○	○	○	○	○	M 2-2 G 4-5 P 108-122	3
梶 将典 (東国分クラブ) 安藤 尚樹	×	×		○	○	○	○	○	○	M 1-3 G 5-6 P 146-149	4
菊池 駿太 (佐世保実業高等学校) 吉村 勇太	○	×	×		○	○	○	○	○	M 3-1 G 6-3 P 127-120	2
澤口 孝志 (高良内クラブ) 田中 裕人	×	×	×	×	×	×	×	×	×	M 0-4 G 0-8 P 91-122	5
尾辻 拓斗 (久留米大学) 松本 侑大	○	○	○	○	○	○	○	○	○	M 4-0 G 8-1 P 127-86	1

男子ダブルスBクラス Bブロック	城 松	戸 隈	松 江	村 本	横 松	段 本	吉 川	北 川	田 地	勝敗	順位
城戸 洋欣 (久留米大OB) 松隈 敦子 (チームアンパルス)		○	○	○	○	○	○	○	○	M 4-0 G 8-1 P 135-91	1
松村 勝彦 (東国分クラブ) 江本 智	×	×	×		○	○	○	○	○	M 0-4 G 0-8 P 69-120	5
横段 和昇 (久留米大学) 松本 典子	×	×	×	×		○	○	○	○	M 3-1 G 6-2 P 112-80	2
吉川 徳明 (高田ジュニア) 吉川 朝陽	×	×	×	×	×	×	×	×	×	M 2-2 G 4-5 P 104-118	3
北田 裕也 (香椎クラブ) 都地 恭拓	×	×	×	×	×	×	×	×	×	M 1-3 G 4-6 P 112-123	4

男子ダブルスBクラス Cブロック	池 小	尻 出	釜 工	田 藤	吉 古	山 賀	八 中	尋 野	鳥 近	山 藤	勝敗	順位
池尻 昭子 (チームアンパルス) 小出 寿郎 (トヨタ自動車九州)		○	○	○	○	○	○	○	○	○	M 4-0 G 8-2 P 143-115	1
釜田 和紀 (東国分クラブ) 工藤 武志	×	×		○	○	○	○	○	○	○	M 3-1 G 7-3 P 144-119	2
吉山 修一 (久留米市役所) 古賀 英明	×	×	×	×	×	×	×	×	×	×	M 0-4 G 1-8 P 101-130	5
八尋 寛太 (大牟田高校) 中野 吉章	×	×	×	×	×	×	×	×	×	×	M 1-3 G 3-6 P 104-128	4
鳥山 定仁 (久留米大OB) 近藤 公輔	×	×	×	×	×	×	×	×	×	×	M 2-2 G 5-5 P 128-128	3

男子ダブルスBクラス Dブロック	中 中	村 山	米 小	永 林	大 吉	槻 村	福 猿	嶋 渡	勝敗	順位
中村 正巳 (久留米大OB) 中山 健一 (久留米大OB)		○	○	○	○	○	○	○	M 3-0 G 6-1 P 102-66	1
米永 英人 (東国分クラブ) 小林 明日香	×	×		○	○	○	○	○	M 1-2 G 3-4 P 85-81	3
大槻 政貴 (久留米大学) 吉村 真葵	×	×	×	×	×	×	×	×	M 2-1 G 5-3 P 109-103	2
福嶋 諒成 (大牟田高校) 猿渡 亮太	×	×	×	×	×	×	×	×	M 0-3 G 0-6 P 45-91	4

男子ダブルスBクラス 決勝トーナメント



第33回成井杯争奪バドミントン大会

平成28年2月7日

男子ダブルスCクラス Aブロック	清宮 野原 門前 小島 柴田 田山 四ヶ所 木下 三戸 角上	勝敗	順位				
清野 英樹 (チームアンバサス) 宮原 正樹	○ 10-15 13-15	× 18-16 16-14	○ 15-10 15-5	× 14-16 7-15	× 8-15 8-15	M 2-3 G 4-6 P 124-136	4
門前 照吉 (西国分) 小島 孝信	○ 15-10 15-13	○ 15-10 15-11	○ 15-7 16-14	○ 15-13 15-13	○ 15-8 7-15 15-13	M 5-0 G 10-1 P 158-127	1
柴田 蒼一郎 (諏訪中) 田山 晋之介	× 16-18 14-16	× 10-15 11-15	○ 15-10 15-12	× 9-15 11-15	× 8-15 5-15	M 1-4 G 2-8 P 114-146	5
四ヶ所 孝輔 (羽道ジュニア) 太田 暖登	× 10-15 5-15	× 7-15 14-16	× 10-15 12-15	○ 10-15 10-15	× 8-15 7-15	M 0-5 G 0-10 P 93-151	6
木下 龍行 (合川ウィングス) 木下 貴裕	○ 16-14 15-7	× 13-15 13-15	○ 15-9 15-11	○ 15-10 15-10	○ 11-15 13-15	M 3-2 G 6-4 P 141-121	3
三角 浩一 (久留米市役所) 戸上 泰希	○ 15-8 15-8	× 8-15 15-7 13-15	○ 15-8 15-5	○ 15-8 15-7	○ 15-11 15-13	M 4-1 G 9-2 P 156-106	2

男子ダブルスCクラス Bブロック	リアン アリ	東 鶴 龍 八 池 園 勝敗	順位				
リアン アリ (チームアンバサス)	○ 10-15 10-15	× 10-15 10-15	× 7-15 8-15	○ 14-16 15-11 15-13	× 6-15 7-15	M 1-3 G 2-7 P 92-130	4
東鶴 雅志 (西国分) 四辻 真晃	○ 15-10 15-10	○ 10-15 15-17	○ 15-6 15-8	× 8-15 13-15	○ 15-9 15-11	M 2-2 G 4-4 P 106-96	3
龍 陽 希 (筑邦西中) 中村 菜都 (高田中)	○ 15-7 15-8	○ 15-10 17-15	○ 15-9 15-9	○ 15-6 15-11	○ 15-9 15-11	M 4-0 G 8-0 P 122-75	1
八尋 一樹 (JBC久留米) 千代田 芽生	× 16-14 11-15 13-15	× 6-15 8-15	× 9-15 9-15	○ 11-15 11-15	○ 11-15 11-15	M 0-4 G 1-8 P 94-134	5
池園 奈津美 (チームD) 田中 秀明	○ 15-6 15-7	○ 15-8 15-13	× 6-15 11-15	○ 15-11 15-11	○ 15-11 15-11	M 3-1 G 6-2 P 107-86	2

男子ダブルスCクラス 決勝トーナメント

門前 照吉 (西国分)	○
小島 孝信 (西国分)	15-10 15-9
龍 陽 希 (筑邦西中)	2
中村 菜都 (高田中)	0

男子ダブルスDクラス Aブロック	荒木 中 山 田 中 山 口 犬 童 勝敗	順位				
荒木 優心 (諏訪中) 久保田 真広	○ 17-15 9-15 8-15	× 4-15 9-15	× 15-11 15-17 13-15	× 10-15 10-15	M 0-4 G 2-8 P 110-148	5
中山 大輝 (パンビキッズ) 権藤 綾菜	○ 15-17 15-9 15-8	× 5-15 8-15	○ 15-12 18-16	× 3-15 8-15	M 2-2 G 4-5 P 102-122	3
田中 宏樹 (明星中) 佐藤 季紀	○ 15-4 15-9	○ 15-5 15-8	○ 15-8 15-10	○ 15-9 15-7	M 4-0 G 8-0 P 120-60	1
山口 一樹 (明星中) 入江 至音	○ 11-15 17-15 15-13	× 12-15 16-18	× 8-15 10-15	○ 4-15 7-15	M 1-3 G 2-7 P 100-136	4
犬童 廉 (明星中) 杉本 朱生	○ 15-10 15-10	○ 15-3 15-8	× 9-15 7-15	○ 15-4 15-7	M 3-1 G 6-2 P 106-72	2

男子ダブルスDクラス Bブロック	高川 田 犬 丸 古 賀 江 頭 井 上 勝敗	順位				
高田 圭太 (明星中) 川口 頼珠	○ 15-7 15-7	○ 14-16 15-7 15-13	○ 15-5 15-6	○ 15-7 15-10	M 4-0 G 8-1 P 134-78	1
犬丸 智統 (明星中) 井上 優希	× 7-15 7-15	× 15-11 11-15 11-15	○ 15-11 15-12	○ 10-15 15-8 15-10	M 2-2 G 5-5 P 121-127	3
古賀 大輝 (明星中) 野田 翔月	× 16-14 7-15 13-15	○ 11-15 15-11 15-11	○ 15-9 13-15 15-8	× 13-15 15-9 12-15	M 2-2 G 6-6 P 160-152	2
江頭 幸輝 (合川 Jr) 鹿田 悠太 (羽道ジュニア)	× 5-15 6-15	× 11-15 12-15	× 9-15 15-13 8-15	○ 10-15 15-10 15-13	M 1-3 G 3-7 P 106-141	5
井上 喜久雄 (西国分) 牧崎 幸博	× 7-15 10-15	× 15-10 8-15	○ 15-13 9-15	× 15-10 10-15	M 1-3 G 4-7 P 127-150	4

男子ダブルスDクラス 決勝トーナメント

田中 宏樹 (明星中)	2
佐藤 季紀 (明星中)	15-11 15-9
高田 圭太 (明星中)	0
川口 頼珠 (明星中)	0

第33回成井杯争奪バドミントン大会

平成28年2月7日

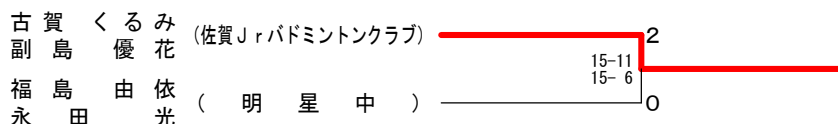
女子ダブルスAクラス	中村 智美 村岡 玲奈 (チームアンバランス)	伊藤 達木	森田 中	永尾 彩 八尋 さくら (JBC久留米)	勝敗	順位
	○	×	×	○	M 1-2 G 3-4 P 117-130	3
	○	○	○	○	M 3-0 G 6-0 P 126-66	1
	○	×	○	○	M 2-1 G 4-3 P 117-119	2
	×	×	×	○	M 0-3 G 0-6 P 81-126	4

女子ダブルスBクラス	古賀 斗百葉 (高良内クラブ) 笹木 理名 (瀬高ジュニア)	荒川 夏凜 城戸 彩華 (荒尾クラブ)	伊藤 美唯捺 武藤 音葉 (佐賀Jrバドミントンクラブ)	龍 陽夏 古賀 七海 (筑邦西中)	勝敗	順位
	○	○	○	×	M 2-1 G 4-3 P 138-130	2
	×	×	○	×	M 1-2 G 4-5 P 155-172	3
	×	×	×	×	M 0-3 G 2-6 P 151-167	4
	○	○	○	○	M 3-0 G 6-2 P 167-142	1

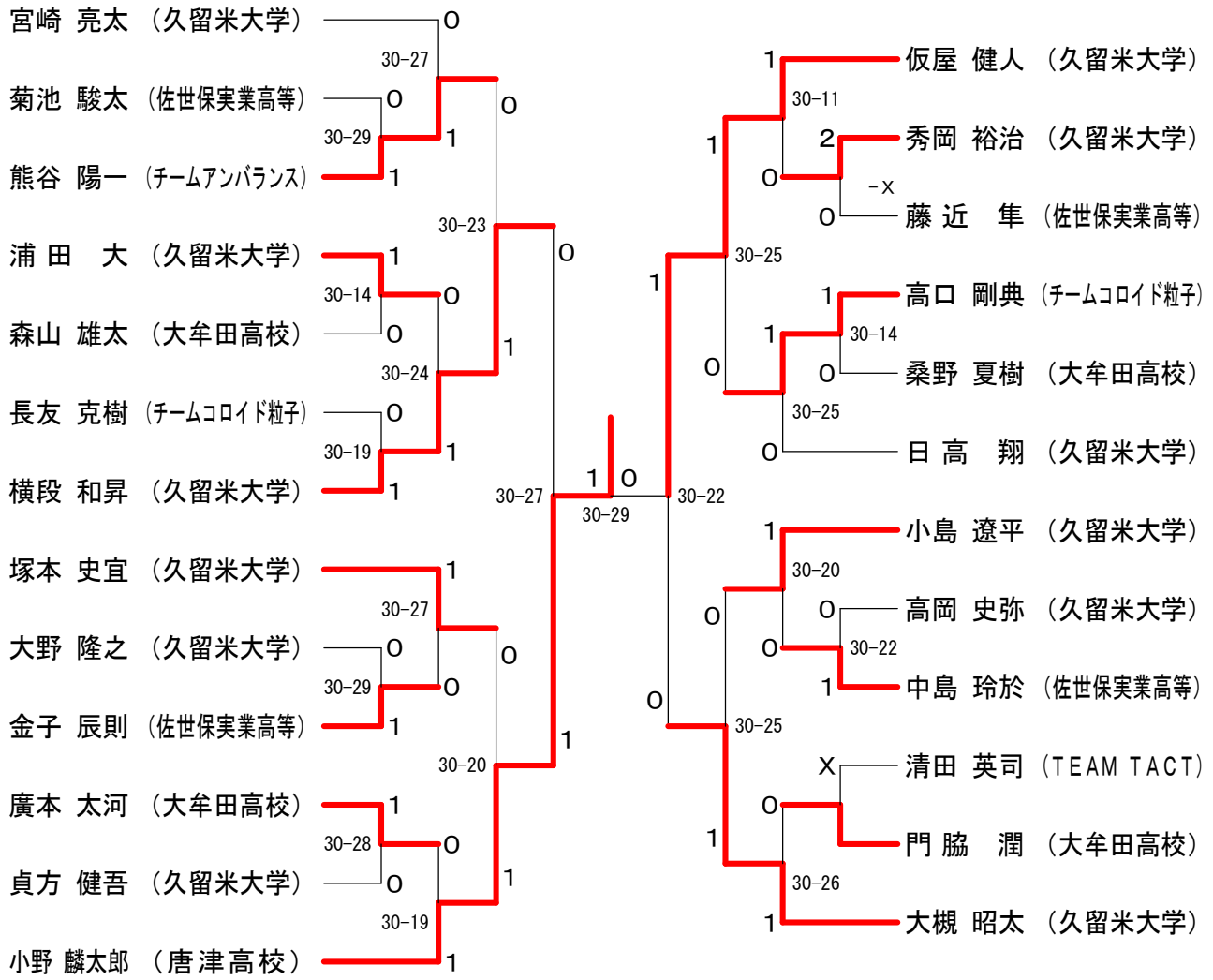
女子ダブルスDクラス Aブロック	古賀 くるみ 副島 優花 (佐賀Jrバドミントンクラブ)	赤城 明日香 岩矢 綾美 (チームアンバランス)	太田 雅子 古賀 雅子 (ゆるはど)	足立 雪南 島袋 里佳 (明星中)	白谷 愛結 轟 一華 (明星中)	勝敗	順位
	○	○	○	○	M 4-0 G 8-0 P 120-73	1	
	×	×	○	○	M 2-2 G 4-4 P 94-101	3	
	×	○	○	○	M 3-1 G 6-2 P 109-88	2	
	×	×	×	×	M 0-4 G 0-8 P 76-120	5	
	×	×	×	○	M 1-3 G 2-6 P 89-106	4	

女子ダブルスDクラス Bブロック	上松 由佳 木部 友理香 (チームアンバランス)	三浦 千尋 田平 亜弓 (BVD)	池末 香凜 本村 ゆかり (明星中)	藤野 星良 後藤 郁実 (明星中)	福島 由依 永田 光 (明星中)	勝敗	順位
	○	×	○	×	M 2-2 G 4-5 P 111-114	3	
	×	×	×	×	M 0-4 G 0-8 P 53-120	5	
	○	○	○	×	M 3-1 G 6-2 P 107-76	2	
	×	○	×	×	M 1-3 G 4-6 P 117-122	4	
	○	○	○	○	M 4-0 G 8-1 P 129-85	1	

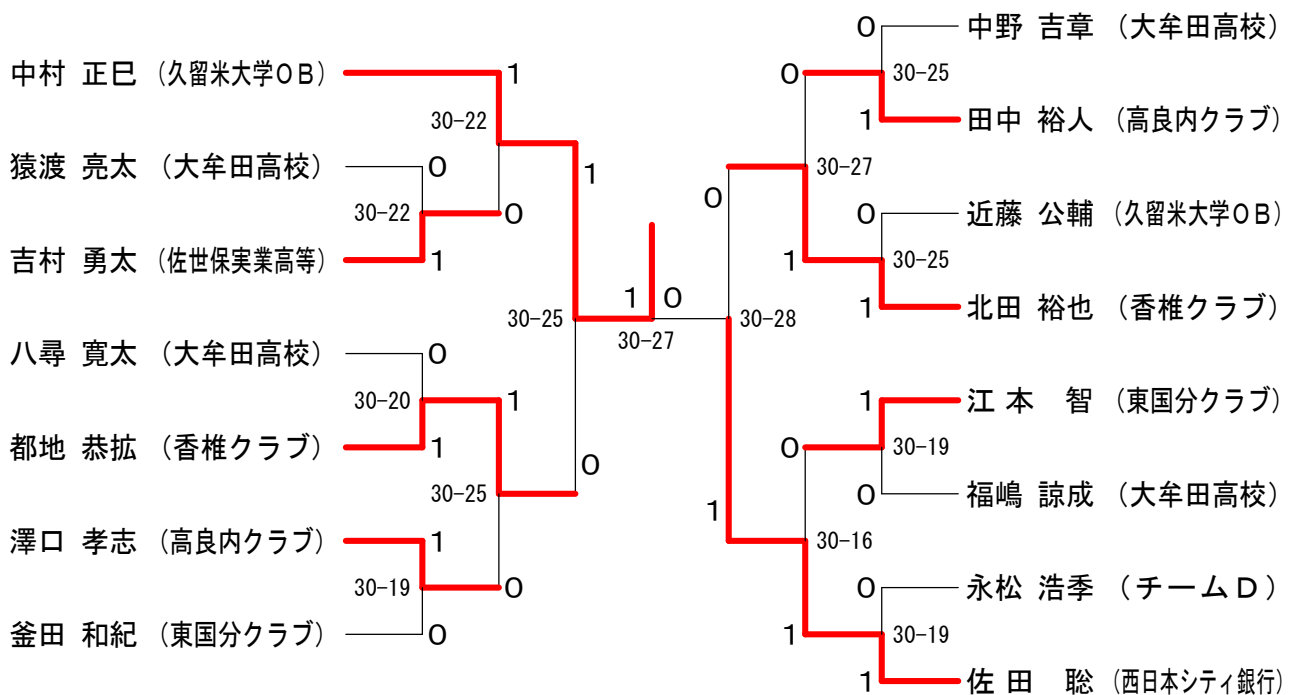
女子ダブルスDクラス 決勝トーナメント



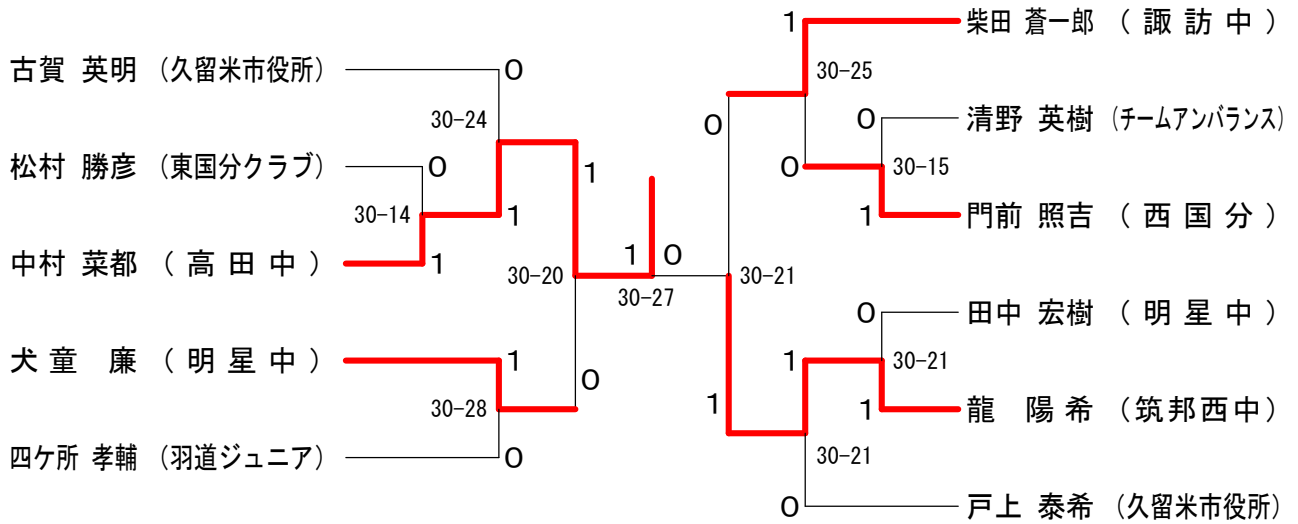
男子シングルスAクラス



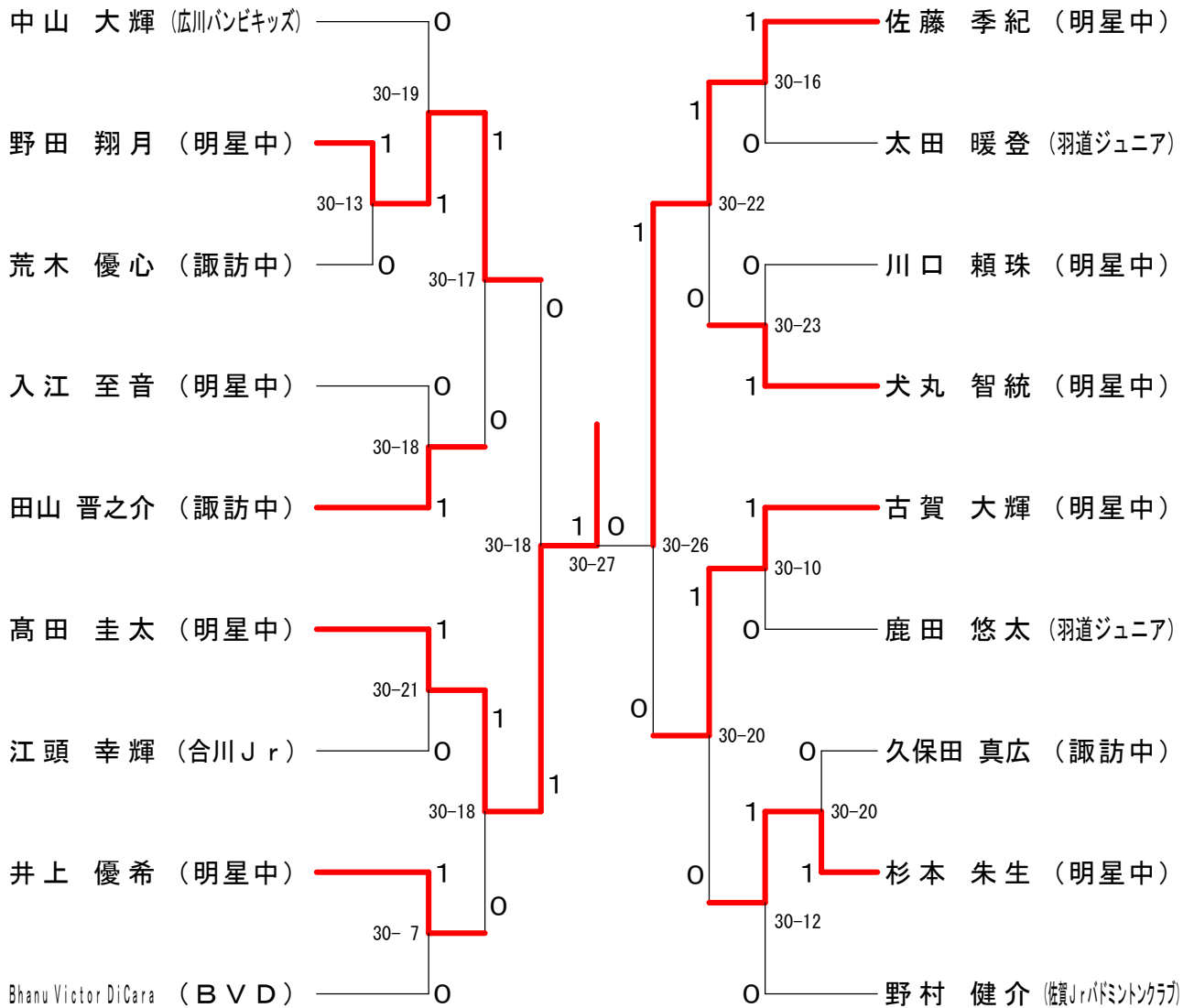
男子シングルスBクラス



男子シングルスCクラス



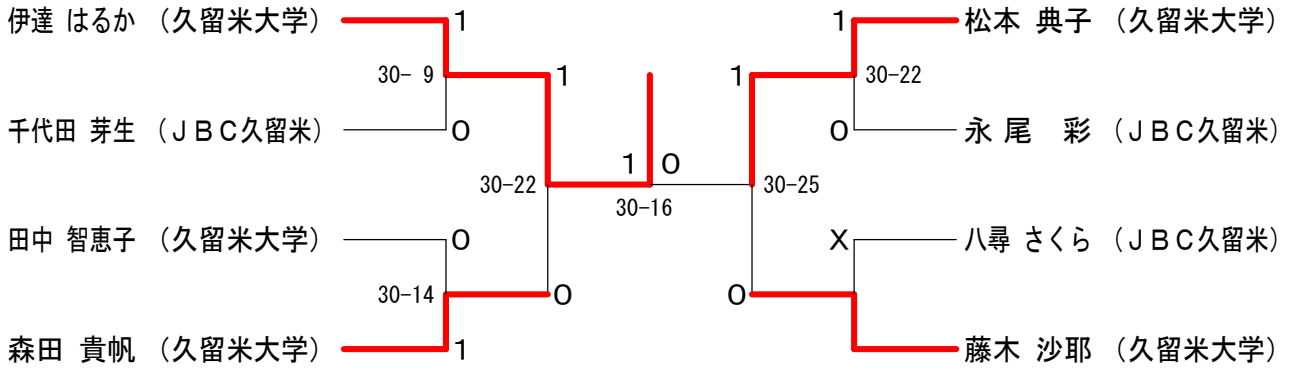
男子シングルスDクラス



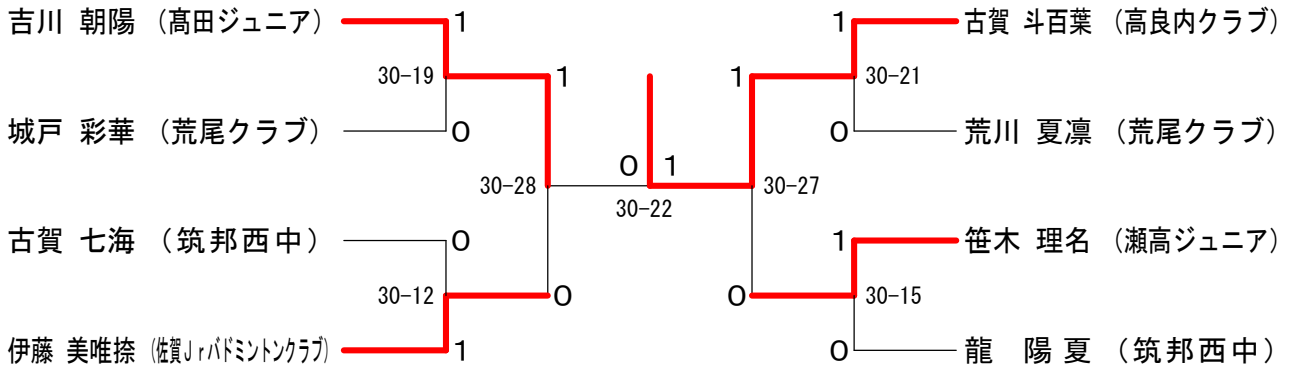
第33回成井杯争奪バドミントン大会

平成28年2月7日

女子シングルスAクラス



女子シングルスBクラス



女子シングルスDクラス

