

第35回成井杯争奪バドミントン大会

平成30年2月3日-4日

男子シングルスAクラス Aブロック	大 槻	高 岡	松 永	榎 本	勝敗	順位
大槻 昭太 (久留米大学)		○ 14-15 15-4 15-3	○ 15-13 15-12	○ 15-13 15-14	M 3-0 G 6-1 P 104-74	1
高岡 史弥 (久留米大学)	×		×	×	M 0-3 G 1-6 P 61-104	4
松永 太陽 (久留米大学)	×	○ 15-14 15-10		×	M 1-2 G 3-4 P 92-95	3
榎本 疾風 (筑紫台高校)	×	○ 15-9 15-6	○ 11-15 15-14 15-8		M 2-1 G 4-3 P 98-82	2

男子シングルスAクラス Bブロック	木 元	渡 邊	吉 永	中 村	勝敗	順位
木元 瑛介 (久留米大学)		○ 15-7 15-13	○ 15-9 13-15 15-10	○ 15-13 14-15 15-12	M 3-0 G 6-2 P 117-94	1
渡邊 航太 (久留米大学)	×		×	×	M 0-3 G 0-6 P 55-90	4
吉永 奈地 (金丸クラブ)	×	○ 9-15 15-13 10-15		×	M 2-1 G 5-2 P 94-79	2
中村 知也 (Sesak, Jr.)	×	○ 13-15 15-14 12-15	×	×	M 1-2 G 3-4 P 95-98	3

男子シングルスAクラス Cブロック	高 口	引 地	田 中	勝敗	順位
高口 剛典 (香椎浜クラブ)		○ 15-6 15-11	○ 15-5 15-14	M 2-0 G 4-0 P 60-36	1
引地 優登 (久留米大学)	×		×	M 0-2 G 0-4 P 38-60	3
田中 成尚 (筑紫台高校)	×	○ 15-7 15-14		M 1-1 G 2-2 P 49-51	2

男子シングルスAクラス Dブロック	瀬 尾	小 島	江 頭	勝敗	順位
瀬尾 優文 (西九州大学)		×	×	M 0-2 G 1-4 P 44-72	3
小島 遼平 (久留米大学)	○ 15-8 15-7		○ 15-13 15-11	M 2-0 G 4-0 P 60-39	1
江頭 大輝 (筑紫台高校)	○ 12-15 15-6 15-8	×		M 1-1 G 2-3 P 66-59	2

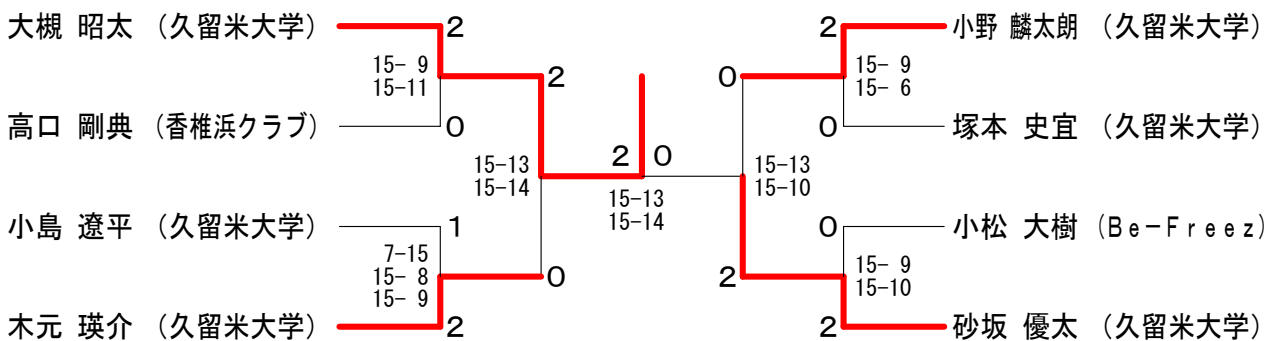
男子シングルスAクラス Eブロック	小 野	井 上	最 所	勝敗	順位
小野 麟太郎 (久留米大学)		○ -x	○ 15-8 15-12	M 2-0 G 4-0 P 60-20	1
井上 和也 (福岡常葉高校)	×		×	M 0-2 G 0-4 P 0-60	3
最所 剛志 (九州大学)	×	○ -x		M 1-1 G 2-2 P 50-30	2

男子シングルスAクラス Fブロック	西 川	塚 本	喜 多	勝敗	順位
西川 智久 (荒尾クラブ)		×	○ 15-13 14-15 15-8	M 1-1 G 3-3 P 84-79	2
塚本 史宜 (久留米大学)	○ 13-15 15-13 15-12		○ 15-13 15-13	M 2-0 G 4-1 P 73-66	1
喜多 裕斗 (久留米大学)	×	×		M 0-2 G 1-4 P 62-74	3

男子シングルスAクラス Gブロック	江 藤	小 川	砂 坂	勝敗	順位
江藤 卓臣 (金丸クラブ)		×	×	M 0-2 G 1-4 P 59-72	3
小川 航平 (佐賀大学)	○ 12-15 15-13 15-12		×	M 1-1 G 3-3 P 75-79	2
砂坂 優太 (久留米大学)	○ 15-12 15-7	○ 15-10 9-15 15-8		M 2-0 G 4-1 P 69-52	1

男子シングルスAクラス Hブロック	小 松	秀 岡	中 俣	勝敗	順位
小松 大樹 (Be-Freeez)		×	○ 10-15 15-7 15-10	M 1-1 G 3-3 P 80-75	1
秀岡 裕治 (久留米大学)	○ 15-14 13-15 15-11		×	M 1-1 G 3-3 P 77-80	3
中俣 昂介 (筑紫台高校)	×	○ 15-10 7-15 10-15 15-6		M 1-1 G 3-3 P 72-74	2

男子シングルスAクラス 決勝トーナメント



第35回成井杯争奪バドミントン大会

平成30年2月3日-4日

男子シングルスBクラス Aブロック	西牟田	堀江	高橋	勝敗	順位
西牟田 響 (大牟田高校)		○ 15-12 15-9	○ 15-14 15-11	M 2-0 G 4-0 P 60-46	1
堀江 歩海 (荒尾ジュニア)	×		×	M 0-2 G 0-4 P 49-60	3
高橋 賢蔵 (筑紫台高校)	×	○ 15-14 15-14		M 1-1 G 2-2 P 55-58	2

男子シングルスBクラス Bブロック	江口	上村	柴田	勝敗	順位
江口 心 (荒尾ジュニア)		○ 15-2 15-5	○ -x	M 2-0 G 4-0 P 60-7	1
上村 明良 (福岡第一高校)	×		○ -x	M 1-1 G 2-2 P 37-30	2
柴田 蒼一朗 (西国分クラブ)	×	×		M 0-2 G 0-4 P 0-60	3

男子シングルスBクラス Cブロック	佐田	比嘉	仁田原	勝敗	順位
佐田 聡 (西日本シティ銀行)		×	○ 15-13 15-14	M 1-1 G 3-2 P 73-67	1
比嘉 玲志 (福岡常葉Jr)	○ 15-14 10-15 15-14		×	M 1-1 G 2-3 P 59-73	3
仁田原 拓実 (筑紫台高校)	×	○ 15-7 15-12		M 1-1 G 2-2 P 57-49	2

男子シングルスBクラス Dブロック	岡村	中島	溝川	勝敗	順位
岡村 大地 (東国分クラブ)		○ 15-10 10-15 15-7	○ -x	M 2-0 G 4-1 P 70-32	1
中島 啓太 (NBC)	×		○ -x	M 1-1 G 3-2 P 62-40	2
溝川 雅也 (福岡常葉高校)	×	×		M 0-2 G 0-4 P 0-60	3

男子シングルスBクラス Eブロック	山本	清谷	松尾	勝敗	順位
山本 陽向 (福岡常葉高校)		×	×	M 0-2 G 0-4 P 0-60	3
清谷 勝史 (大牟田高校)	○ -x		×	M 1-1 G 2-2 P 43-30	2
松尾 天翔 (筑後中)	○ -x	○ 15-8 15-5		M 2-0 G 4-0 P 60-13	1

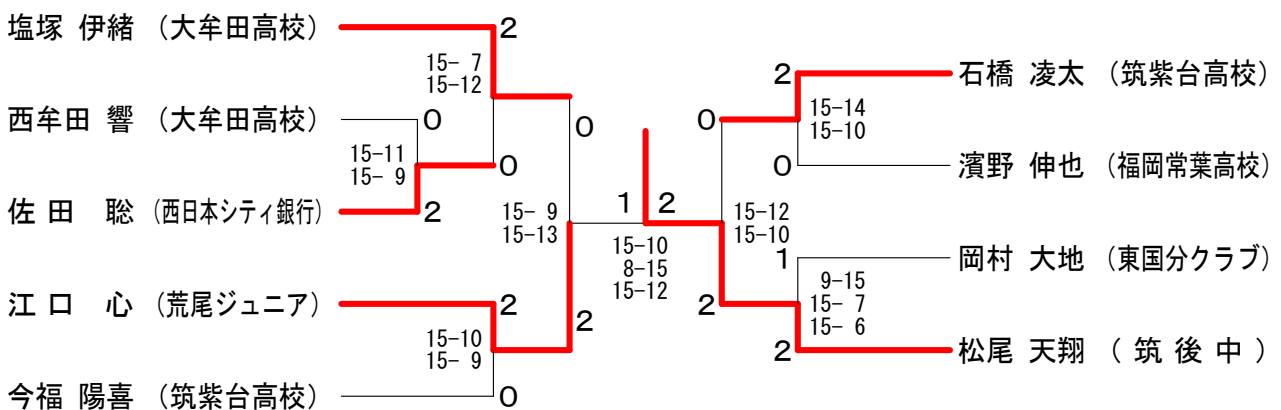
男子シングルスBクラス Fブロック	富永	高田	石橋	勝敗	順位
富永 貴一 (福岡常葉高校)		○ 15-12 15-10	×	M 1-1 G 3-2 P 73-66	2
高田 圭太 (南筑高校)	×		×	M 0-2 G 0-4 P 40-60	3
石橋 凌太 (筑紫台高校)	○ 14-15 15-14	○ 15-8 15-10		M 2-0 G 4-1 P 74-61	1

男子シングルスBクラス Gブロック	竹崎	川口	今福	勝敗	順位
竹崎 陽平 (久留米大学)		×	×	M 0-2 G 1-4 P 44-72	3
川口 鈴 (大牟田高校)	○ 15-10 12-15 15-6		×	M 1-1 G 2-3 P 65-61	2
今福 陽喜 (筑紫台高校)	○ 15-6 15-7	○ 15-12 15-11		M 2-0 G 4-0 P 60-36	1

男子シングルスBクラス Hブロック	塩塚	川崎	濱野	勝敗	順位
塩塚 伊緒 (大牟田高校)		○ 15-9 15-11	○ 12-15 15-12 15-7	M 2-0 G 4-1 P 72-54	1
川崎 勇征 (東国分クラブ)	×		×	M 0-2 G 0-4 P 20-60	3
濱野 翔 (福岡常葉高校)	×	○ 15-12 12-15 7-15		M 1-1 G 3-2 P 64-42	2

男子シングルスBクラス Iブロック	濱野	甲斐田	井原	勝敗	順位
濱野 伸也 (福岡常葉高校)		○ 15-8 15-7	○ 15-12 15-12	M 2-0 G 4-0 P 60-39	1
甲斐田 旭陽 (大牟田高校)	×		×	M 0-2 G 1-4 P 54-74	3
井原 遼太郎 (ネイパーキッズ)	×	○ 14-15 15-12 15-12		M 1-1 G 2-3 P 68-69	2

男子シングルスBクラス 決勝トーナメント



第35回成井杯争奪バドミントン大会

平成30年2月3日-4日

男子シングルスCクラス Aブロック	西山	松本	桑原	江口	勝敗	順位
西山 裕悟 (大牟田高校)		x 13-15 10-15	o 15-12 15-11	x 4-15 5-15	M 1-2 G 2-4 P 62-83	3
松本 真 (佐賀 Jr)	o 15-13 15-10		o 15-7 15-13	x 6-15 4-15	M 2-1 G 4-2 P 70-73	2
桑原 勇仁 (荒木中)	x 12-15 11-15	x 7-15 13-15		x 3-15 5-15	M 0-3 G 0-6 P 51-90	4
江口 大 (荒尾ジュニア)	o 15-4 15-5	o 15-6 15-4	o 15-3 15-5		M 3-0 G 6-0 P 90-27	1

男子シングルスCクラス Bブロック	今福	古賀	丸井	勝敗	順位
今福 陽向 (JBCプラム)		o 15-12 15-5	o 15-2 15-6	M 2-0 G 4-0 P 60-25	1
古賀 葵 (佐賀 Jr)	x 12-15 5-15		o 15-9 8-15 15-14	M 1-1 G 2-3 P 55-68	2
丸井 大人 (荒木中)	x 2-15 6-15	x 9-15 15-8 14-15		M 0-2 G 1-4 P 46-68	3

男子シングルスCクラス Cブロック	中村	岩下	宇佐川	勝敗	順位
中村 俊介 (南筑高校)		x 9-15 6-15	o 10-15 15-6 15-13	M 1-1 G 2-3 P 55-64	2
岩下 真優 (JBCプラム)	o 15-9 15-6		o 15-4 15-10	M 2-0 G 4-0 P 60-29	1
宇佐川 聖哉 (荒木中)	x 15-10 6-15 13-15	x 4-15 10-15		M 0-2 G 1-4 P 48-70	3

男子シングルスCクラス Dブロック	木村	平川	太田	勝敗	順位
木村 健人 (筑紫台高校)		o -x	x 5-15 12-15	M 1-1 G 2-2 P 47-30	2
平川 純宇 (荒木中)	x x-		x x-	M 0-2 G 0-4 P 0-60	3
太田 暖登 (羽道ジュニア)	o 15-5 15-12	o -x		M 2-0 G 4-0 P 60-17	1

男子シングルスCクラス Eブロック	橋本	澁谷	中村	勝敗	順位
橋本 武篤 (大牟田高校)		x 10-15 14-15	x 9-15 13-15	M 0-2 G 0-4 P 46-60	3
澁谷 曜成 (佐賀 Jr)	o 15-10 15-14		o 15-10 15-13	M 2-0 G 4-0 P 60-47	1
中村 真弥 (荒木中)	o 15-9 15-13	x 10-15 13-15		M 1-1 G 2-2 P 53-52	2

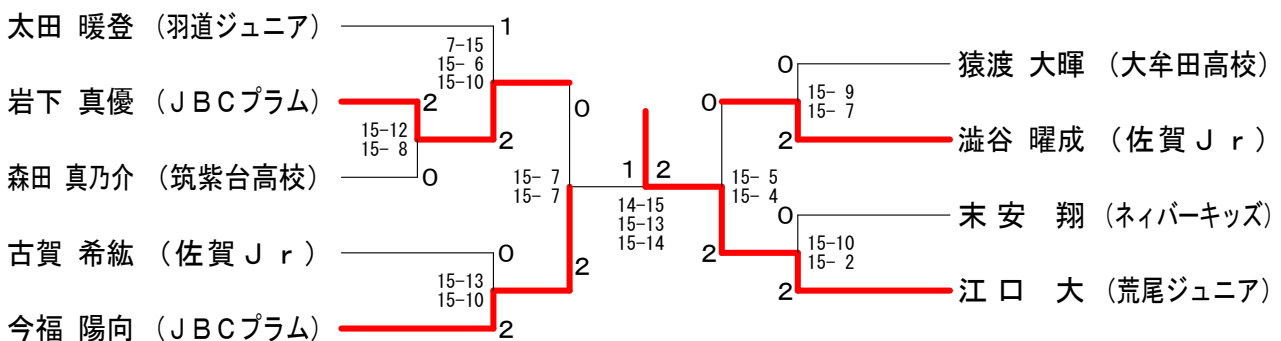
男子シングルスCクラス Fブロック	猿渡	美野	泉	勝敗	順位
猿渡 大暉 (大牟田高校)		o 6-15 15-14 15-14	o 15-12 15-6	M 2-0 G 4-1 P 66-61	1
美野 源太 (JBCプラム)	x 15-6 14-15 14-15		o 15-10 10-15 15-3	M 1-1 G 3-3 P 83-64	2
泉 智也 (荒木中)	x 12-15 6-15	x 10-15 15-10 3-15		M 0-2 G 1-4 P 46-70	3

男子シングルスCクラス Gブロック	坂口	村石	末安	勝敗	順位
坂口 顕正 (大牟田高校)		x 11-15 15-10 13-15	x 7-15 14-15	M 0-2 G 1-4 P 60-70	3
村石 悠太 (荒木中)	o 15-11 10-15 15-13		x 15-9 14-15 8-15	M 1-1 G 3-3 P 77-78	2
末安 翔 (ネイパーキッズ)	o 15-7 15-14	o 9-15 15-14 15-8		M 2-0 G 4-1 P 69-58	1

男子シングルスCクラス Hブロック	森田	緒方	山領	勝敗	順位
森田 真乃介 (筑紫台高校)		o 15-11 11-15 15-11	o -x	M 2-0 G 4-1 P 71-37	1
緒方 皓成 (荒木中)	x 11-15 15-11 11-15		o -x	M 1-1 G 3-2 P 67-41	2
山領 裕也 (佐賀 Jr)	x x-	x x-		M 0-2 G 0-4 P 0-60	3

男子シングルスCクラス Iブロック	朝日	福島	古賀	勝敗	順位
朝日 暢章 (NBC)		o 15-3 15-5	x 10-15 14-15	M 1-1 G 2-2 P 54-38	2
福島 柊 (荒木中)	x 3-15 5-15		x 12-15 5-15	M 0-2 G 0-4 P 25-60	3
古賀 希紘 (佐賀 Jr)	o 15-10 15-14	o 15-12 15-5		M 2-0 G 4-0 P 60-41	1

男子シングルスCクラス 決勝トーナメント



第35回成井杯争奪バドミントン大会

平成30年2月3日-4日

男子シングルスDクラス Aブロック	小田	相部	竹下	家中	勝敗	順位
小田 惣一朗 (筑紫台高校OB)		○ -x	○ 15-3 15-9	○ 15-12 15-11	M 3-0 G 6-0 P 90-35	1
相部 博史 (長門石BC)	x		x	x	M 0-3 G 0-6 P 0-90	4
竹下 直希 (南筑高校)	x 3-15 9-15	○ -x		○ 8-15 6-15	M 1-2 G 2-4 P 56-60	3
家中 都護 (ネイパークッズ)	x 12-15 11-15	○ -x	○ 15-8 15-6		M 2-1 G 4-2 P 83-44	2

男子シングルスDクラス Bブロック	岡部	坂本	財津	山田	勝敗	順位
岡部 綸汰 (筑紫台高校)		○ 12-15 13-14 15-13	○ 15-6 15-5	○ 15-5 15-4	M 3-0 G 6-1 P 102-62	1
坂本 蒼斗 (JBCプラム)	x		○ 15-11 15-12	○ 15-4 15-1	M 2-1 G 5-2 P 102-70	2
財津 武 (星屑同好会)	x 15-12 14-15 13-15	x		○ 15-6 15-5	M 1-2 G 2-4 P 64-71	3
山田 翔万 (佐賀Jr)	x 5-15 4-15	x 4-15 1-15	x 6-15 5-15		M 0-3 G 0-6 P 25-90	4

男子シングルスDクラス Cブロック	高原	片山	蒨	勝敗	順位
高原 治弥 (JBCプラム)		○ 15-7 10-15 15-10	○ 15-7 15-8	M 2-0 G 4-1 P 70-47	1
片山 昌久 (南筑高校)	x 7-15 15-10 10-15		○ 15-9 15-9	M 1-1 G 3-2 P 62-58	2
蒨 祥汰 (星屑同好会)	x 7-15 8-15	x 9-15 9-15		M 0-2 G 0-4 P 33-60	3

男子シングルスDクラス Dブロック	大塚	伊崎	梅野	勝敗	順位
大塚 廉 (南筑高校)		○ 15-12 15-7	○ 15-4 15-8	M 2-0 G 4-0 P 60-31	1
伊崎 雄祐 (筑紫台高校)	x 12-15 7-15		○ 15-14 15-9	M 1-1 G 2-2 P 49-53	2
梅野 ファウジ雅生 (ネイパークッズ)	x 4-15 8-15	x 14-15 9-15		M 0-2 G 0-4 P 35-60	3

男子シングルスDクラス Eブロック	樋口	上村	白地	勝敗	順位
樋口 遥紀 (JBCプラム)		x 13-15 13-15	○ 15-9 15-5	M 1-1 G 2-2 P 56-44	2
上村 涼 (筑紫台高校)	○ 15-13 15-13		○ 15-1 15-4	M 2-0 G 4-0 P 60-31	1
白地 礼 (羽道ジュニア)	x 9-15 5-15	x 1-15 4-15		M 0-2 G 0-4 P 19-60	3

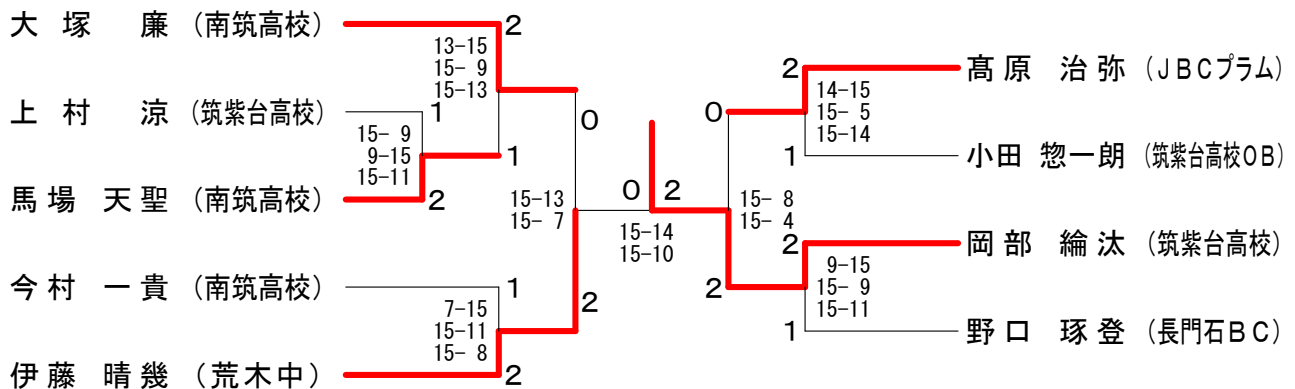
男子シングルスDクラス Fブロック	当房	山下	今村	勝敗	順位
当房 漸之介 (JBCプラム)		x 13-15 14-15	○ 10-15 15-14 7-15	M 0-2 G 1-4 P 59-74	3
山下 大翔 (筑紫台高校)	○ 15-13 15-14		x 11-15 12-15	M 1-1 G 2-2 P 53-57	2
今村 一貴 (南筑高校)	○ 15-10 14-15 15-7	○ 15-11 15-12		M 2-0 G 4-1 P 74-55	1

男子シングルスDクラス Gブロック	内野	濱野	伊藤	勝敗	順位
内野 大樹 (南筑高校)		○ 15-5 15-13	x 15-4 11-15 12-15	M 1-1 G 3-2 P 68-52	2
濱野 勇希 (筑紫台高校)	x 5-15 13-15		x 8-15 9-15	M 0-2 G 0-4 P 35-60	3
伊藤 晴幾 (荒木中)	○ 4-15 15-11 15-12	○ 15-8 15-9		M 2-0 G 4-1 P 64-55	1

男子シングルスDクラス Hブロック	坂口	鳥取	馬場	勝敗	順位
坂口 友秋 (西国分クラブ)		x x-	x x-	M 0-2 G 0-4 P 0-60	3
鳥取 靖也 (弘学館高校)	○ -x		x 6-15 15-14 14-15	M 1-1 G 3-2 P 65-44	2
馬場 天聖 (南筑高校)	○ -x	○ 15-6 14-15 15-14		M 2-0 G 4-1 P 74-35	1

男子シングルスDクラス Iブロック	布木	岡本	野口	勝敗	順位
布木 爽太郎 (筑紫台高校)		x 9-15 7-15	○ 15-12 15-12	M 1-1 G 2-2 P 46-54	3
岡本 侑馬 (南筑高校)	○ 15-9 15-7		x 6-15 5-15	M 1-1 G 2-2 P 41-46	2
野口 琢登 (長門石BC)	x 12-15 12-15	○ 15-6 15-5		M 1-1 G 2-2 P 54-41	1

男子シングルスDクラス 決勝トーナメント



第35回成井杯争奪バドミントン大会

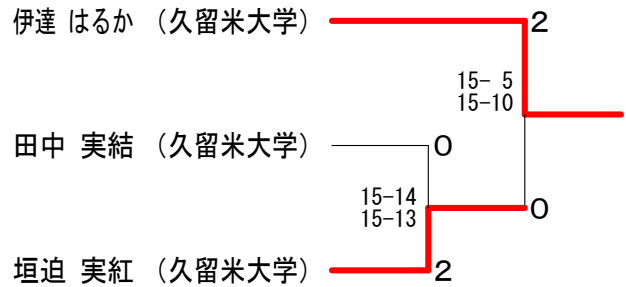
平成30年2月3日-4日

女子シングルスAクラス Aブロック	伊達	古川	向谷	澤田	勝敗	順位
伊達 はるか (久留米大学)		○ 15-3 15-4	○ 15-6 15-5	○ 15-3 15-5	M 3-0 G 6-0 P 90-26	1
古川 友葵 (久留米大学)	×		○ 14-15 15-10 15-12	○ 15-14 14-15 15-10	M 2-1 G 4-4 P 95-106	2
向谷 はるか (筑紫台高校)	×	×		○ 15-11 15-11	M 1-2 G 3-4 P 78-96	3
澤田 紋花 (筑紫台高校)	×	×	×		M 0-3 G 1-6 P 69-104	4

女子シングルスAクラス Bブロック	原	田中	小柳	勝敗	順位
原 菜摘 (西九州大学)		×	×	M 0-2 G 0-4 P 46-60	3
田中 実結 (久留米大学)	○ 15-13 15-9		○ 15-10 13-15 15-13	M 2-0 G 4-1 P 73-60	1
小柳 祐奈 (筑紫台高校)	○ 15-11 15-13	×		M 1-1 G 3-2 P 68-67	2

女子シングルスAクラス Cブロック	垣迫	原口	実本	勝敗	順位
垣迫 実紅 (久留米大学)		○ 15-9 15-4	○ 15-6 15-5	M 2-0 G 4-0 P 60-24	1
原口 さくら (筑紫台高校)	×		×	M 0-2 G 0-4 P 38-60	3
実本 遼花 (JBC久留米)	×	○ 15-12 15-13		M 1-1 G 2-2 P 41-55	2

女子シングルスAクラス 決勝トーナメント



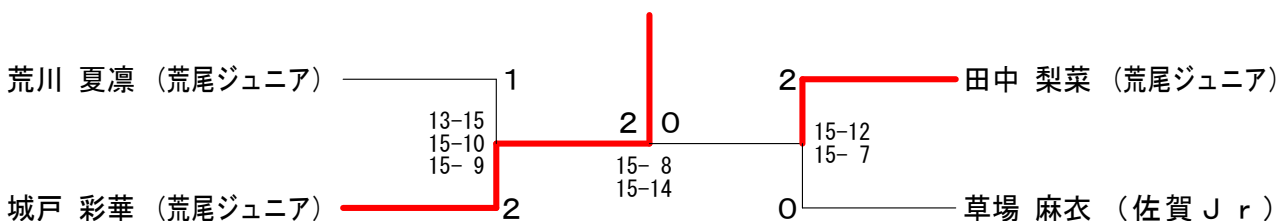
女子シングルスBクラス Aブロック	下川	椋木	荒川	村井	勝敗	順位
下川 紗弥 (久留米商業高校)		×	○ 3-15 15-13 15-14	○ 15-12 15-6	M 2-1 G 4-3 P 81-90	3
椋木 冴 (竜王中学校)	○ 15-9 15-9		×	○ 13-15 15-7 15-10	M 2-1 G 4-3 P 93-80	2
荒川 夏凜 (荒尾ジュニア)	×	○ 15-3 13-15 14-15		○ 15-6 15-12	M 2-1 G 5-2 P 102-71	1
村井 めい (Sesak. Jr.)	×	×	×		M 0-3 G 1-6 P 68-103	4

女子シングルスBクラス Bブロック	村越	副島	田中	勝敗	順位
村越 めぐみ (筑紫台高校)		○ 8-15 15-10 15-11	×	M 1-1 G 2-3 P 51-66	2
副島 七海 (佐賀 Jr.)	×		×	M 0-2 G 2-4 P 59-82	3
田中 梨菜 (荒尾ジュニア)	○ 15-8 15-5	○ 15-2 14-15 15-6		M 2-0 G 4-1 P 74-36	1

女子シングルスBクラス Cブロック	定方	柿永	城戸	勝敗	順位
定方 優樹 (筑紫台高校)		×	×	M 0-2 G 1-4 P 54-70	3
柿永 いずみ (佐賀 Jr.)	○ 10-15 15-6 15-14		×	M 1-1 G 2-3 P 46-65	2
城戸 彩華 (荒尾ジュニア)	○ 15-6 15-13	○ 15-1 15-5		M 2-0 G 4-0 P 60-25	1

女子シングルスBクラス Dブロック	古賀	草場	山下	勝敗	順位
古賀 七海 (久留米商業高校)		×	○	M 1-1 G 2-2 P 41-49	2
草場 麻衣 (佐賀 Jr.)	○ 15-2 15-9		○	M 2-0 G 4-1 P 73-46	1
山下 華佳 (荒尾ジュニア)	×	×		M 0-2 G 1-4 P 54-73	3

女子シングルスBクラス 決勝トーナメント



第35回成井杯争奪バドミントン大会

平成30年2月3日-4日

女子シングルスクラス A ブロック	木下	武藤	後藤	勝敗	順位
木下 茉耶 (大牟田高校)		×	×	M 0-2 G 1-4 P 38-72	3
武藤 朱音 (佐賀 Jr)	○ 15-1 15-2		○ 15-7 15-8	M 2-0 G 4-0 P 60-18	1
後藤 有沙 (久留米商業高校)	○ 15-9 12-15 15-11	×		M 1-1 G 2-3 P 57-65	2

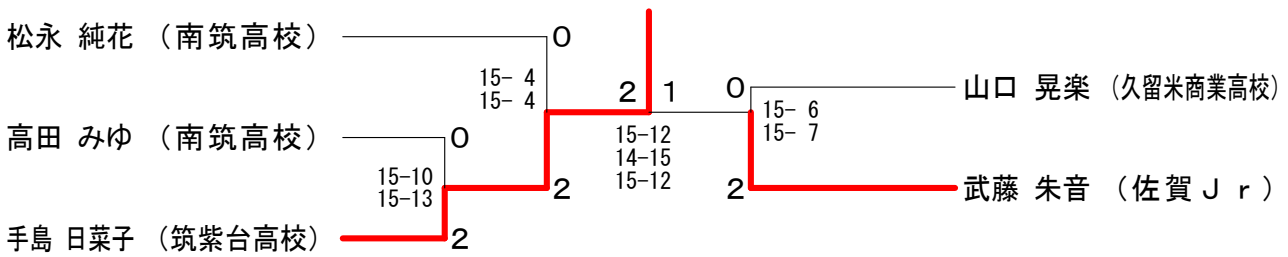
女子シングルスクラス B ブロック	石橋	岡	松永	勝敗	順位
石橋 里菜 (大牟田高校)		○ 15-14 5-15 15-7	×	M 1-1 G 2-3 P 57-66	2
岡 実来 (久留米商業高校)	×		×	M 0-2 G 1-4 P 56-65	3
松永 純花 (南筑高校)	○ 15-13 15-9	○ 15-8 15-12		M 2-0 G 4-0 P 60-42	1

女子シングルスクラス C ブロック	山口	野口	廣重	勝敗	順位
山口 晃楽 (久留米商業高校)		○ 15-7 15-9	○ 15-9 15-5	M 2-0 G 4-0 P 60-30	1
野口 真希 (南筑高校)	×		○ 15-6 15-4	M 1-1 G 2-2 P 46-40	2
廣重 莉衣那 (荒木中)	×	×		M 0-2 G 0-4 P 24-60	3

女子シングルスクラス D ブロック	高田	富田	丸井	勝敗	順位
高田 みゆ (南筑高校)		○ 15-7 15-6	○ 15-7 15-9	M 2-0 G 4-0 P 60-29	1
富田 一夏 (Sesak. Jr)	×		×	M 0-2 G 0-4 P 36-60	3
丸井 凜 (荒木中)	×	○ 15-14 15-9		M 1-1 G 2-2 P 46-53	2

女子シングルスクラス E ブロック	手島	八尋	岡崎	勝敗	順位
手島 日菜子 (筑紫台高校)		○ 15-3 15-3	○ 15-6 15-4	M 2-0 G 4-0 P 60-16	1
八尋 唯佳 (久留米商業高校)	×		×	M 0-2 G 0-4 P 22-60	3
岡崎 朱音 (南筑高校)	×	○ 15-12 15-4		M 1-1 G 2-2 P 40-46	2

女子シングルスCクラス 決勝トーナメント



女子シングルスDクラス	田中	芦北	吉本	鹿田	白地	勝敗	順位
田中 永遠 (久留米商業高校)		×	○	×	○	M 2-2 G 4-5 P 92-124	3
芦北 紗和美 (筑紫台高校)	○ 15-3 15-8		○ 15-13 15-10	○ 15-10 15-13	○ 15-4 15-6	M 4-0 G 8-0 P 120-67	1
吉本 智香 (筑紫台高校)	×	×		×	○	M 1-3 G 3-6 P 110-109	4
鹿田 莉花 (羽道ジュニア)	○ 15-6 15-7	×	○ 15-5 15-11		○ 15-7 15-3	M 3-1 G 6-2 P 113-69	2
白地 美亜 (羽道ジュニア)	×	×	×	×		M 0-4 G 0-8 P 54-120	5

第35回成井杯争奪バドミントン大会

平成30年2月3日-4日

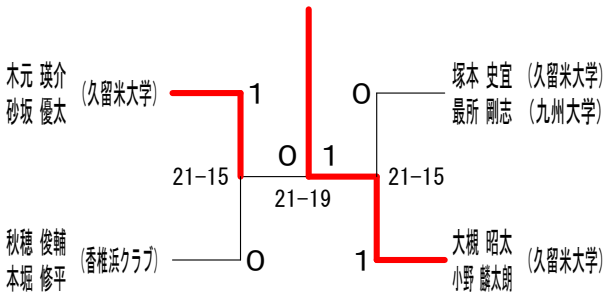
男子ダブルスAクラス Aブロック	東納	木砂	元坂	松引	永地	松中	尾森	江田	頭中	勝敗	順位
東 頼孝 納富 健太郎 (金丸クラブ)		×	8-15 12-15	○	15-7 15-12	○	15-9 15-10	○	15-11 13-15 15-13	M 3-1 G 6-3 P 123-107	2
木元 瑛介 砂坂 優太 (久留米大学)	○			○	15-9 15-8	○	15-12 15-6	○	15-13 9-15 15-11	M 4-0 G 8-0 P 120-79	1
松永 太陽 引地 優登 (久留米大学)	×	×		×		×	15-10 15-12	×	7-15 12-15	M 1-3 G 2-6 P 85-112	4
松尾 歩 中ノ森 大騎 (久留米高校)	×	×	×	×		×		×	11-15 11-15	M 0-4 G 0-8 P 81-120	5
江頭 大輝 田中 成尚 (筑紫台高校)	×	×	○	○		○				M 2-2 G 5-4 P 123-114	3

男子ダブルスAクラス Bブロック	大槻	小野	江藤	藤永	高永	岡邊	小松	松渡	井濱	上野	勝敗	順位
大槻 昭太 小野 麟太郎 (久留米大学)			○	○	○	○	○	○	○	○	M 4-0 G 8-1 P 103-76	1
江藤 卓田 吉永 奈地 (金丸クラブ)	×	×		×	×	×	×	×	×	×	M 3-1 G 6-2 P 81-72	2
高岡 史弥 渡邊 航太 (久留米大学)	×	×	×	×	×	×	×	×	×	×	M 1-3 G 2-6 P 50-90	4
小松 大樹 廣波 隆寛 (日本郵政)	×	×	×	×	○	○	○	○	○	○	M 2-2 G 5-4 P 88-84	3
井上 和也 濱野 翔 (福岡常業高校)	×	×	×	×	×	×	×	×	×	×	M 0-4 G 0-8 P 0-0	5

男子ダブルスAクラス Cブロック	秋穂	穂堀	秀喜	岡多	小島	島川	龍中	勝敗	順位
秋穂 俊輔 本堀 修平 (香椎浜クラブ)			○	○	○	○		M 3-0 G 6-0 P 90-56	1
秀岡 裕治 喜多 裕斗 (久留米大学)	×	×		×	×	○		M 1-2 G 3-5 P 87-114	3
小島 遼平 小川 航平 (久留米大学)	×	○	○					M 2-1 G 4-4 P 102-99	2
龍 陽希 中村 菜都 (久留米学園高校)	×	×	×	×	×			M 0-3 G 2-6 P 99-109	4

男子ダブルスAクラス Dブロック	高口	西川	江岡	本村	塚本	本所	在野	原大	勝敗	順位
高口 剛典 西川 智久 (香椎浜クラブ)			○	×	×	○	○	○	M 2-1 G 4-3 P 99-83	2
江本 智 岡村 大地 (東国分クラブ)	×	×	×	×	×	○	○	○	M 1-2 G 3-5 P 104-115	3
塚本 史宜 最所 剛志 (九州大学)	○	○	○	○	○	○	○	○	M 3-0 G 6-1 P 103-99	1
在原 正登 大石 竜也 (久留米学園高校)	×	×	×	×	×	×	×	×	M 0-3 G 2-6 P 98-117	4

男子ダブルスAクラス 決勝トーナメント

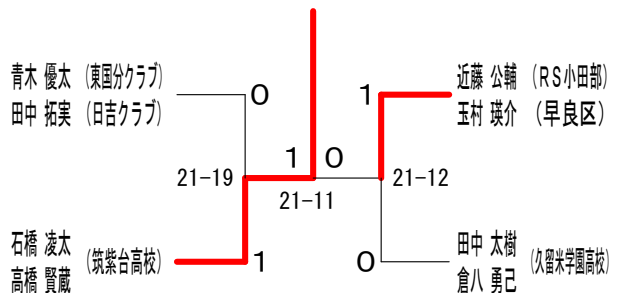


男子ダブルスBクラス Aブロック	近藤	藤村	春高	本高	古川	賀副	中原	勝敗	順位
近藤 公輔 (RS小田部)			○	○	○	○	○	M 3-0 G 6-3 P 122-117	1
春本 陽 高田 圭太 (南筑高校)	×	×		×	×	○	○	M 2-1 G 5-4 P 122-111	2
古賀 慶也 (西中)	×	×	×	×	×	○	○	M 1-2 G 4-5 P 119-119	3
中原 一翔 近藤 竜世 (久留米学園高校)	×	×	×	×	×	×	×	M 0-3 G 3-6 P 109-125	4

男子ダブルスBクラス Bブロック	瀬原	尾原	濱野	野永	江松	口尾	青木	木中	勝敗	順位
瀬原 優文 原 菜摘 (西九州大学)			○	×	×	×			M 1-2 G 2-4 P 66-85	3
濱野 翔 富永 貴一 (福岡常業高校)	×	×		×	×	○			M 0-3 G 1-6 P 72-99	4
江口 心 松尾 天翔 (筑後中)	○	○	○	×	×	×			M 2-1 G 4-2 P 76-72	2
青木 優太 田中 拓実 (日吉クラブ)	○	○	○	○	○	○			M 3-0 G 6-1 P 99-57	1

男子ダブルスBクラス Cブロック	今福	福子	田倉	中八	仁田	原福	濱野	野嘉	勝敗	順位
今福 誠二 (OBC)			×	×	○	○	○	○	M 1-2 G 4-4 P 104-109	3
田中 太樹 倉八 勇己 (久留米学園高校)	○	○	○	○	○	○	○	○	M 3-0 G 6-2 P 116-98	1
仁田原 拓実 今福 陽喜 (筑紫台高校)	○	×	×	×	○	○	○	○	M 2-1 G 5-3 P 111-97	2
濱野 裕美 比嘉 玲志 (福岡常業Jr)	×	×	×	×	×	×	×	×	M 0-3 G 0-6 P 63-90	4

男子ダブルスBクラス 決勝トーナメント



男子ダブルスBクラス Dブロック	大松	津田	犬童	童口	石高	橋高	川柴	崎田	勝敗	順位
大津 英彰 松田 雄大 (Happy Mania OB)			○	×	×	×			M 1-2 G 3-4 P 50-73	3
犬童 廉 坂口 巧 (久留米学園高校)	×	×		×	×	×			M 0-3 G 0-6 P 0-0	4
石橋 凌太 高橋 賢蔵 (筑紫台高校)	○	○	○	○	○	○			M 3-0 G 6-1 P 73-54	1
川崎 勇征 柴田 倉一朗 (東国分クラブ)	○	○	○	○	○	○			M 2-1 G 4-2 P 54-50	2

第35回成井杯争奪バドミントン大会

平成30年2月3日-4日

男子ダブルスCクラス Aブロック	三角戸上	古賀本	今福美	福野緒	中村方	勝敗	順位
三角 浩一 (久留米市役所) 戸上 泰希		x 15-13 11-15 4-15	o 15-11 15-13	o 13-15 15-13 15-9	M 2-1 G 5-3 P 103-104		2
古賀 希紘 (佐賀 Jr) 松本 真	o 13-15 15-11 15-4		o 15-13 10-15 15-8	o 15-10 13-15 15-12	M 3-0 G 6-3 P 126-103		1
今福 陽向 (JBCプラム) 美野 源太	x 11-15 13-15	x 13-15 15-10 8-15		o 15-8 15-13	M 1-2 G 3-4 P 90-91		3
中村 真弥 (荒木中) 緒方 皓成	x 15-13 13-15 9-15	x 10-15 15-13 12-15	x 8-15 13-15		M 0-3 G 2-6 P 95-116		4

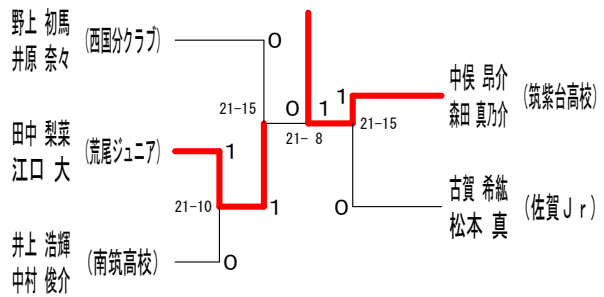
男子ダブルスCクラス Bブロック	山内武	田中江	岩城口	下戸	丸井佐	井佐川	勝敗	順位
山内 英次郎 (後バドミントンクラブ) 武田 裕介		x 15-11 8-15 9-15	o 15-9 15-11	o 15-10 13-15 15-8	M 2-1 G 5-3 P 105-94		2	
田中 梨菜 (荒尾ジュニア) 江口 大	o 11-15 15-8 15-9		o 15-12 15-9	o 15-8 15-12	M 3-0 G 6-1 P 101-73		1	
岩下 真優 (JBCプラム) 城戸 恵佑	x 9-15 11-15	x 12-15 9-15		o 15-8 15-8	M 1-2 G 2-4 P 71-76		3	
丸井 大人 (荒木中) 宇佐川 聖哉	x 10-15 15-13 8-15	x 8-15 12-15	x 8-15 8-15		M 0-3 G 1-6 P 69-103		4	

男子ダブルスCクラス Cブロック	原田	井上中	泉平	井末	原安	勝敗	順位
原 冴希 (久留米商業高校) 原田 大輝		x x- x-	x x- x-	x x- x-	M 0-3 G 0-6 P 0-0		4
井上 浩輝 (南筑高校) 中村 俊介	o -x -x		o -x -x	o 15-13 15-13	M 3-0 G 6-1 P 43-41		1
泉 智也 (荒木中) 平川 純宇	o -x -x	x x- x-		x x- x-	M 1-2 G 2-4 P 0-0		3
井原 遼太郎 (ネイバーキッズ) 末安 翔	o -x -x	x 13-15 15-13 13-15	o -x -x		M 2-1 G 5-2 P 41-43		2

男子ダブルスCクラス Dブロック	亀山生	野上井	岡小	部田	桑原石	勝敗	順位
亀山 俊介 (久留米高校) 生永 聖人		x 11-15 9-15	x 10-15 6-15	o 15-11 11-15 15-13	M 1-2 G 2-5 P 77-99		3
野上 初馬 (西国分クラブ) 井原 奈々	o 15-11 15-9		o 15-8 15-10	o 15-10 15-8	M 3-0 G 6-0 P 90-56		1
岡部 綸汰 (筑紫台高校) 小田 悠一朗 (筑紫台高校OB)	o 15-10 15-6	x 8-15 10-15		o 15-11 15-13	M 2-1 G 4-2 P 78-70		2
桑原 勇仁 (荒木中) 村石 悠太	x 11-15 15-11 13-15	x 10-15 8-15	x 11-15 13-15		M 0-3 G 1-6 P 81-101		4

男子ダブルスCクラス Eブロック	中森	侯野	中今	古村	賀山	福伊	島藤	勝敗	順位
中侯 昂介 (筑紫台高校) 森田 真乃介		o 15-9 15-8	o 15-10 15-5	o 15-3 15-2	M 3-0 G 6-0 P 90-37			1	
野中 淳平 (久留米商業高校) 今村 航也	x 9-15 8-15		o 15-10 10-15 15-13	o 15-9 15-9	M 2-1 G 4-3 P 87-86			2	
古賀 葵 (佐賀 Jr) 山田 哲司 (佐賀 Jrバドミントンクラブ)	x 10-15 5-15	x 10-15 15-10 13-15		o 15-5 15-5	M 1-2 G 3-4 P 83-80			3	
福島 柗 (荒木中) 伊藤 晴幾	x 3-15 2-15	x 9-15 9-15	x 5-15 5-15		M 0-3 G 0-6 P 33-90			4	

男子ダブルスCクラス 決勝トーナメント



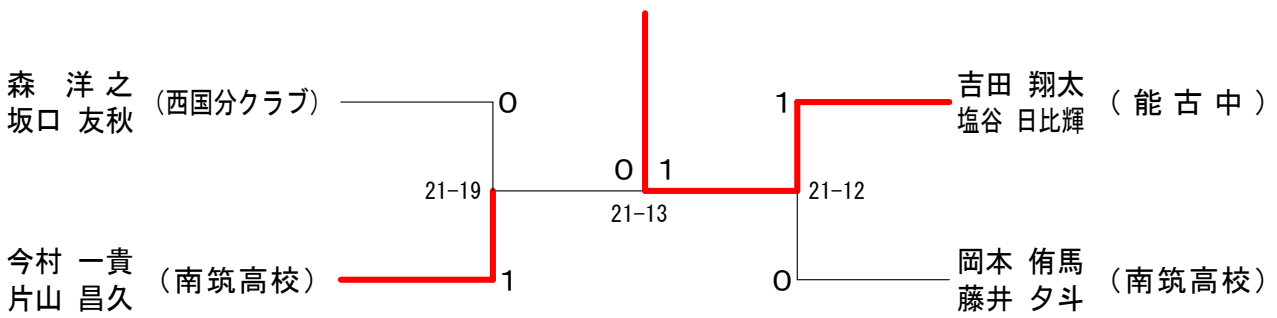
男子ダブルスDクラス Aブロック	高原坂	原本	山草	田場	布大	木隈	今片	村山	勝敗	順位
高原 治弥 (JBCプラム) 坂本 蒼斗		o 15-7 15-5	o 15-10 13-15 15-13	x 15-5 13-15 10-15	M 2-1 G 5-3 P 111-85				2	
山田 翔万 (佐賀 Jr) 草場 進	x 7-15 5-15		x 13-15 13-15	x 7-15 10-15	M 0-3 G 0-6 P 55-90				4	
布木 爽太郎 (筑紫台高校) 大隈 翔矢 (筑紫台高校OB)	x 10-15 15-13 13-15	o 15-13 15-13		x 11-15 15-10 10-15	M 1-2 G 4-4 P 104-109				3	
今村 一貴 (南筑高校) 片山 昌久	o 5-15 15-13 15-10	o 15-7 15-10	o 15-11 10-15 15-10		M 3-0 G 6-2 P 105-91				1	

男子ダブルスDクラス Bブロック	鳴神白	神石	当樋	房口	足立竹	立下	吉田	田谷	勝敗	順位
鳴神 章悟 (久留米高校) 白石 聖竜		x 13-15 15-13 10-15	o 11-15 15-10 15-13	x 5-15 9-15	M 1-2 G 3-5 P 93-111				3	
当房 漸之介 (JBCプラム) 樋口 遥紀	o 15-13 13-15 15-10		o 15-13 15-13	x 8-15 6-15	M 2-1 G 4-3 P 87-94				2	
足立 宗叶 (南筑高校) 竹下 直希	x 15-11 10-15 13-15	x 13-15 13-15		o 10-15 7-15	M 0-3 G 1-6 P 81-101				4	
吉田 翔太 (能古中) 塩谷 日比輝	o 15-5 15-9	o 15-8 15-6	o 15-10 15-7		M 3-0 G 6-0 P 90-45				1	

男子ダブルスDクラス Cブロック	上濱	村野	草山	村下	岡本	本井	リオンヘルマント	梅野	勝敗	順位
上村 涼 (筑紫台高校) 濱野 勇希		x 11-15 10-15	x 11-15 10-15	o 15-4 12-15 15-13	M 1-2 G 2-5 P 84-92				4	
草村 昇汰 (久留米高校) 山下 敬晴	o 15-11 15-10		x 12-15 11-15	x 12-15 9-15	M 1-2 G 2-4 P 74-81				3	
岡本 侑馬 (南筑高校) 藤井 夕斗	o 15-11 15-10	o 15-12 15-11		x 12-15 15-13 9-15	M 2-1 G 5-2 P 96-87				1	
リオンヘルマント (チームアンバサド) 梅野 ファウジ雅生 (ネイバーキッズ)	x 4-15 15-12 13-15	o 15-12 15-9	o 15-12 13-15 15-9		M 2-1 G 5-3 P 105-99				2	

男子ダブルスDクラス Dブロック	大塚内	塚野	山下伊	崎中	生野崎	野尾	森坂	坂口	勝敗	順位
大塚 廉 (南筑高校) 内野 大樹		o 15-9 15-7	o 15-7 15-9	x 15-13 13-15	M 2-1 G 5-2 P 101-75				2	
山下 大翔 (筑紫台高校) 伊崎 雄祐	x 9-15 7-15		o 15-11 15-10	x 6-15 6-15	M 1-2 G 2-4 P 58-81				3	
生野 寛樹 (久留米高校) 中尾 飛翔	x 7-15 9-15	x 11-15 10-15		x 7-15 10-15	M 0-3 G 0-6 P 54-90				4	
森 洋之 (西国分クラブ) 坂口 友秋	o 13-15 15-13 15-13	o 15-6 15-6	o 15-7 15-10		M 3-0 G 6-1 P 103-70				1	

第35回成井杯争奪バドミントン大会 平成30年2月3日-4日
男子ダブルスDクラス 決勝トーナメント



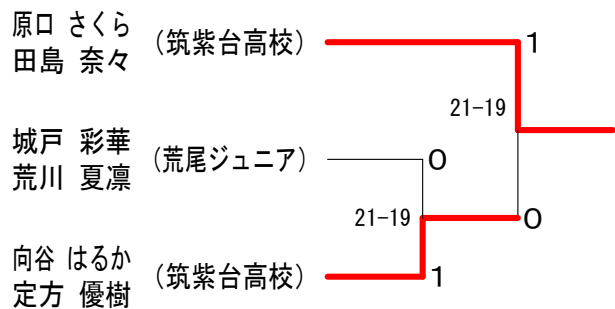
女子ダブルスAクラス	伊垣 達迫	田中 古川	大石 永	石 永	古賀 石	賀 井	辻 吉川	勝敗	順位
伊達 はるか (久留米大学) 垣迫 実紅		○ 15-3 15-12	○ -X	○ 15-10 15-12	○ 15-13 15-5	M 4-0 G 8-0 P 120-55			1
田中 実結 (久留米大学) 古川 友葵	X 3-15 12-15		○ -X	○ 5-15 15-12 15-9	X 13-15 13-15	M 2-2 G 4-5 P 106-96			4
大石 愛美 (金丸クラブ) 永 由愛	X X-	X X-		X X-	X X-	M 0-4 G 0-8 P 0-120			5
古賀 葉月 (久留米学園高校) 石井 陽美	X 10-15 12-15	X 15-5 12-15 9-15	○ -X		○ 7-15 15-12 15-12	M 2-2 G 5-5 P 125-104			3
辻 美咲 (久留米学園高校) 吉川 朝陽	X 13-15 5-15	○ 15-13 15-13	○ -X	X 15-7 12-15 12-15		M 2-2 G 5-4 P 117-93			2

女子ダブルスBクラス Aブロック	赤瀬 和佐野	草場 柿永	城戸 荒川	実本 金澤	本 真	野 真島	勝敗	順位
赤瀬 真子 (高良内OB) 和佐野 充希 (北野OB)		○ 15-10 13-15 15-13	X 12-15 15-10 11-15	○ 15-7 15-13	○ 15-13 15-12	M 3-1 G 7-3 P 141-123		2
草場 麻衣 (佐賀 Jr.) 柿永 いずみ	X 10-15 15-13 13-15		X 8-15 11-15	X 9-15 10-15	○ 15-13 15-9	M 1-3 G 3-6 P 106-125		4
城戸 彩華 (荒尾ジュニア) 荒川 夏凜	○ 15-12 10-15 15-11	○ 15-8 15-11		○ 15-13 15-6	○ 9-15 15-10 15-11	M 4-0 G 8-2 P 139-112		1
実本 遼花 (JBC久留米) 金澤 乙希	X 7-15 13-15	○ 15-9 15-10	X 13-15 6-15		○ 15-10 15-11	M 2-2 G 4-4 P 99-100		3
姫野 珠愛 (久留米学園高校) 真島 歩希	X 13-15 12-15	X 13-15 9-15	X 15-9 10-15 11-15	X 10-15 11-15		M 0-4 G 1-8 P 104-129		5

女子ダブルスBクラス Bブロック	池岡 園村	榎木 藤村	原田 口島	小柳 柳越	勝敗	順位
池岡 奈津美 (チームD) 岡村 阿美 (金丸クラブ)		○ 15-10 9-15 15-13	X 15-13 5-15 8-15	X 8-15 9-15	M 1-2 G 3-5 P 84-111	3
榎藤 綾菜 (久留米学園高校) 木村 美沙	X 10-15 15-9 13-15		X 5-15 7-15	X 13-15 7-15	M 0-3 G 1-6 P 70-99	4
原口 さくら (筑紫台高校) 田島 奈々	○ 13-15 15-5 15-8	○ 15-5 15-7		○ 15-7 9-15 15-8	M 3-0 G 6-2 P 112-70	1
小柳 祐奈 (筑紫台高校) 村越 めぐみ	○ 15-8 15-9	○ 15-13 15-7	X 7-15 15-9 8-15		M 2-1 G 5-2 P 90-76	2

女子ダブルスBクラス Cブロック	古山 賀口	副島 武藤	大坪 花島	向定 谷方	勝敗	順位
古賀 七海 (久留米商業高校) 山口 晃楽		○ 15-10 15-11	X 12-15 13-15	X 11-15 7-15	M 1-2 G 2-4 P 73-81	3
副島 七海 (佐賀 Jr.) 武藤 朱音	X 10-15 11-15		X 1-15 7-15	X 11-15 7-15	M 0-3 G 0-6 P 47-90	4
大坪 真奈実 (久留米学園高校) 花島 涼香	○ 15-12 15-13	○ 15-1 15-7		X 12-15 15-11 13-15	M 2-1 G 5-2 P 100-74	2
向谷 はるか (筑紫台高校) 定方 優樹	○ 15-11 15-7	○ 15-11 15-7	○ 15-12 11-15 15-13		M 3-0 G 6-1 P 101-76	1

女子ダブルスBクラス 決勝トーナメント



第35回成井杯争奪バドミントン大会

平成30年2月3日-4日

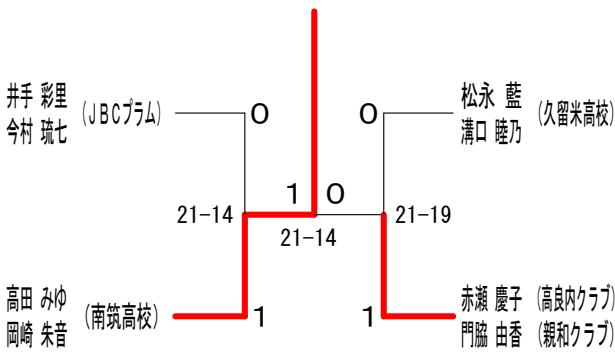
女子ダブルスCクラス Aブロック	赤瀬 門脇	瀬脇 由香	八尋 唯佳	尋尾 弥加	内山 玲実奈	山古川 友理	村富 一夏	井田 一夏	勝敗	順位
赤瀬 慶子 (高良内クラブ) 門脇 由香 (親和クラブ)		○ 15-5 11-15 15-8	×	×	○ 15-11 9-15 13-15	○ 15-13 13-15 15-7	M 2-1 G 5-3 P 108-89			1
八尋 唯佳 (久留米商業高校) 葛尾 弥加	×	×		×	×	×	M 0-3 G 3-6 P 101-124			4
内山 玲実奈 (ありあけ新世高校) 古川 友理	○ 11-15 15-9 15-13	○ 15-9 10-15 15-13			×	×	M 2-1 G 5-4 P 122-117			2
村井 めい (Sesak. Jr.) 富田 一夏	×	×	○ 13-15 15-13 15-8	○ 13-15 15-13 15-13			M 2-1 G 4-4 P 106-107			3

女子ダブルスCクラス Bブロック	岡柳	木下 石橋	下橋 里菜	徳江 仁美	山上 仁美	高岡 朱音	田崎 朱音	勝敗	順位	
岡 香志子 (西国分クラブ) 柳 千鶴子		○ 15-3 15-13	○ 15-9 15-13	×	×	×	M 2-1 G 4-2 P 77-68			2
木下 美耶 (大牟田高校) 石橋 里菜	×	×	○ 15-6 15-10	×	×	×	M 1-2 G 2-4 P 66-76			3
徳山 鈴風 (ありあけ新世高校) 江上 仁美	×	×	×	×	×	×	M 0-3 G 0-6 P 58-90			4
高田 みゆ (南筑高校) 岡崎 朱音	○ 15-10 15-7	○ 15-9 15-11	○ 15-12 15-8				M 3-0 G 6-0 P 90-57			1

女子ダブルスCクラス Cブロック	丸井 智美	井下 綾	岡金 永	松永 藍	永溝 睦乃	澤田 智香	勝敗	順位		
丸井 智美 (親和クラブ) 下川 綾		○ 15-2 15-6	×	×	×	×	M 1-2 G 2-4 P 66-68			3
岡 実来 (久留米商業高校) 金永 咲良	×	×	×	×	×	×	M 0-3 G 0-6 P 38-90			4
松永 藍 (久留米高校) 溝口 睦乃	○ 15-13 15-10	○ 15-7 15-9			○ 15-11 13-15 15-5	○ 15-11 13-15 15-5	M 3-0 G 6-1 P 103-70			1
澤田 紋花 (筑紫台高校) 吉本 智香	○ 15-4 15-9	○ 15-8 15-6	×	×	×	×	M 2-1 G 5-2 P 91-70			2

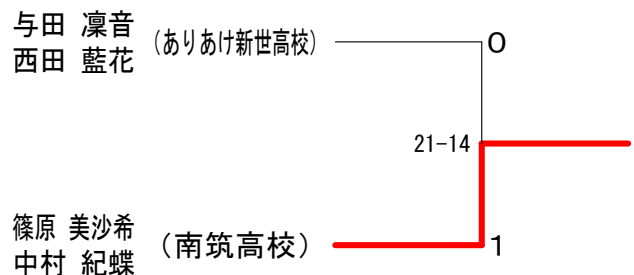
女子ダブルスCクラス Dブロック	井手 彩里	今村 琉七	阿世賀 朋果	秋山 芽生	手島 日菜子	芦北 紗和美	松永 純花	野口 真希	勝敗	順位
井手 彩里 (JBCプラム) 今村 琉七		○ 15-3 15-8	○ 15-12 13-15 15-12	○ 15-4 15-13	×	×	M 3-0 G 6-1 P 103-67			1
阿世賀 朋果 (久留米商業高校) 秋山 芽生	×	×	×	×	×	×	M 0-3 G 0-6 P 54-90			4
手島 日菜子 (筑紫台高校) 芦北 紗和美	×	×	○ 15-8 15-10	○ 13-15 15-6 15-12	○ 12-15 15-13 12-15	○ 13-15 15-6 15-12	M 2-1 G 5-3 P 112-94			2
松永 純花 (南筑高校) 野口 真希	×	×	○ 15-13 6-15 12-15	×	×	×	M 1-2 G 3-4 P 80-98			3

女子ダブルスCクラス 決勝トーナメント



女子ダブルスDクラス Aブロック	与田 凜音	西田 藍花	梅木 有紗	平田 文香	中島 千尋	井上 美月葉	伊藤 未来	狩倉 愛莉	平田 麻里亜	平田 真夢	勝敗	順位
与田 凜音 (ありあけ新世高校) 西田 藍花		○ 15-12 15-9	○ 15-3 15-9	○ 15-6 15-9	○ 15-12 15-8	×	×	×	×	×	M 4-0 G 8-0 P 120-68	1
梅木 有紗 (久留米高校) 平田 文香	×	×	○ 15-11 15-12	○ 15-10 16-14	×	×	×	×	×	×	M 2-2 G 4-4 P 99-107	2
中島 千尋 (南筑高校) 井上 美月葉	×	×	×	×	○ 11-15 15-13 12-15	○ 15-6 13-15 15-8	×	×	×	×	M 1-3 G 3-7 P 116-132	5
伊藤 未来 (南筑高校) 狩倉 愛莉	×	×	○ 10-15 14-16	○ 15-11 13-15 15-12	○ 11-15 15-0 15-0	○ 11-15 15-0 15-0	×	×	×	×	M 2-2 G 4-6 P 123-114	3
平田 麻里亜 (南筑高校) 平田 真夢	×	×	○ 12-15 8-15	○ 15-8 15-9	×	×	×	×	×	×	M 1-3 G 4-6 P 94-131	4

女子ダブルスDクラス 決勝トーナメント



女子ダブルスDクラス Bブロック	中村 萌々	武石 奈々	田北 もも	松尾 奈津美	古澤 望	豊福 ののか	篠原 美沙希	中村 紀蝶	松尾 綾乃	福崎 麗	勝敗	順位
中村 萌々 (久留米高校) 武石 奈々		×	×	×	×	×	×	×	×	×	M 0-4 G 0-8 P 0-0	5
田北 もも (ありあけ新世高校) 松尾 奈津美	○ -	×			○ 15-9 15-5	○ 6-15 8-15 15-10	×	×	×	×	M 3-1 G 6-3 P 84-77	2
古澤 望 (南筑高校) 豊福 ののか	○ -	×	×	×	×	×	×	×	×	×	M 1-3 G 2-6 P 35-90	4
篠原 美沙希 (南筑高校) 中村 紀蝶	○ -	×	○ 15-8 15-10	○ 15-2 15-4	×	×	×	×	×	×	M 4-0 G 8-0 P 60-24	1
松尾 綾乃 (荒木中) 福崎 麗	○ -	×	○ 15-6 8-15 10-15	○ 15-8 15-7	×	×	×	×	×	×	M 2-2 G 5-4 P 63-51	3