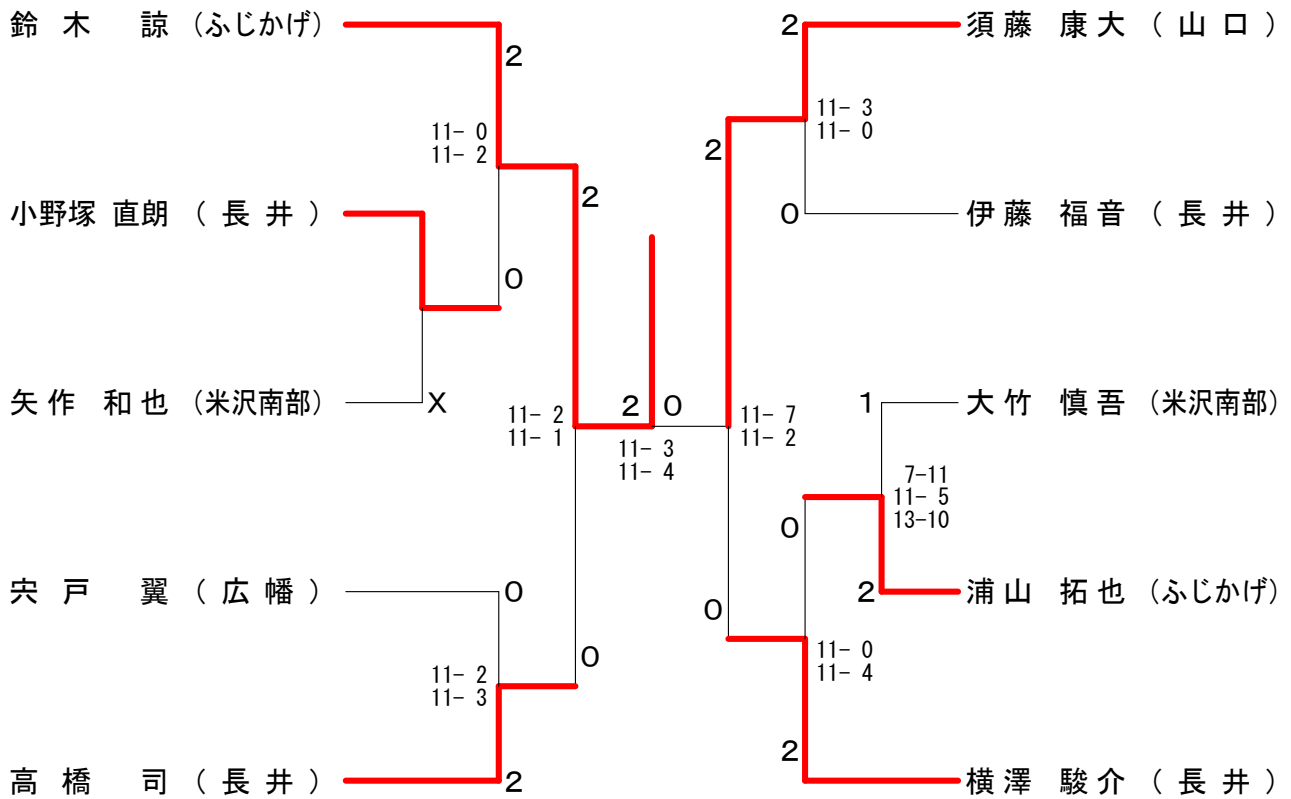
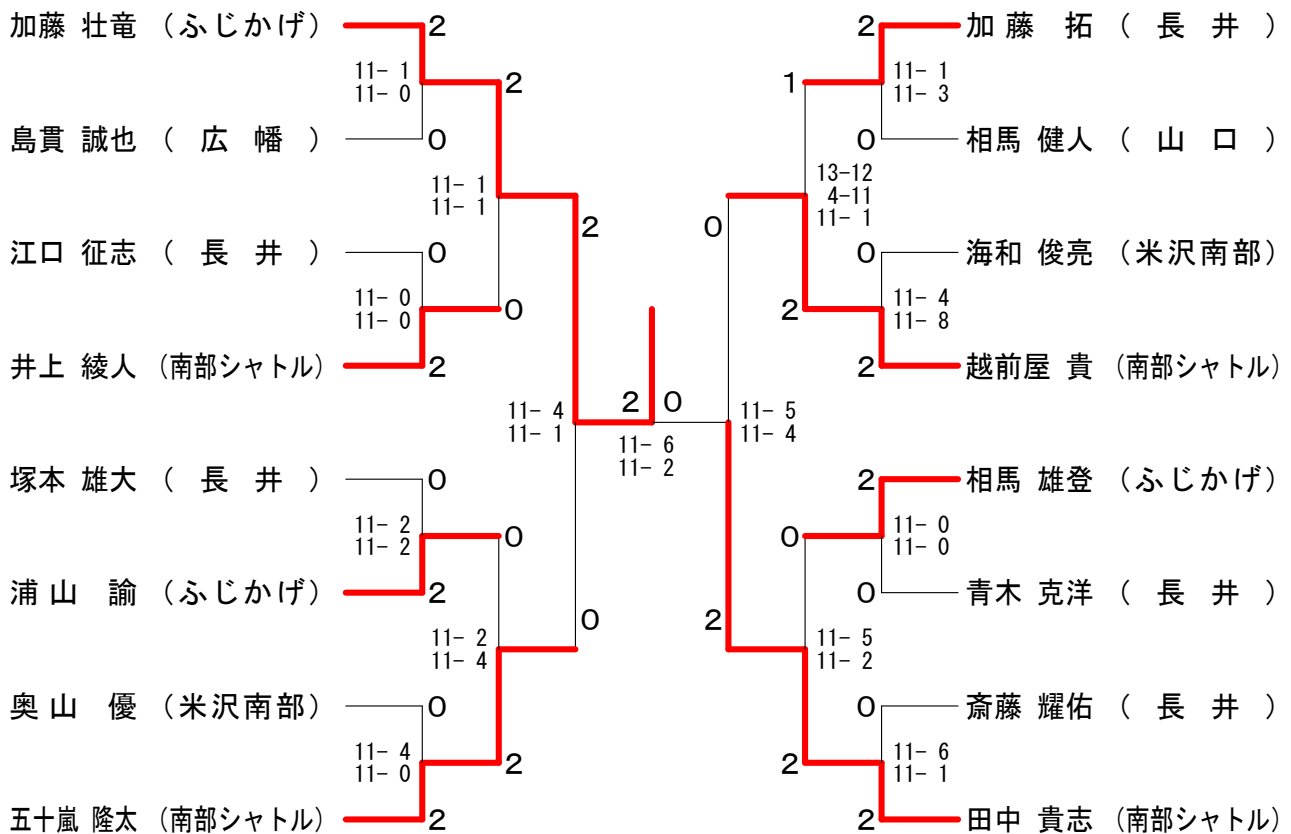


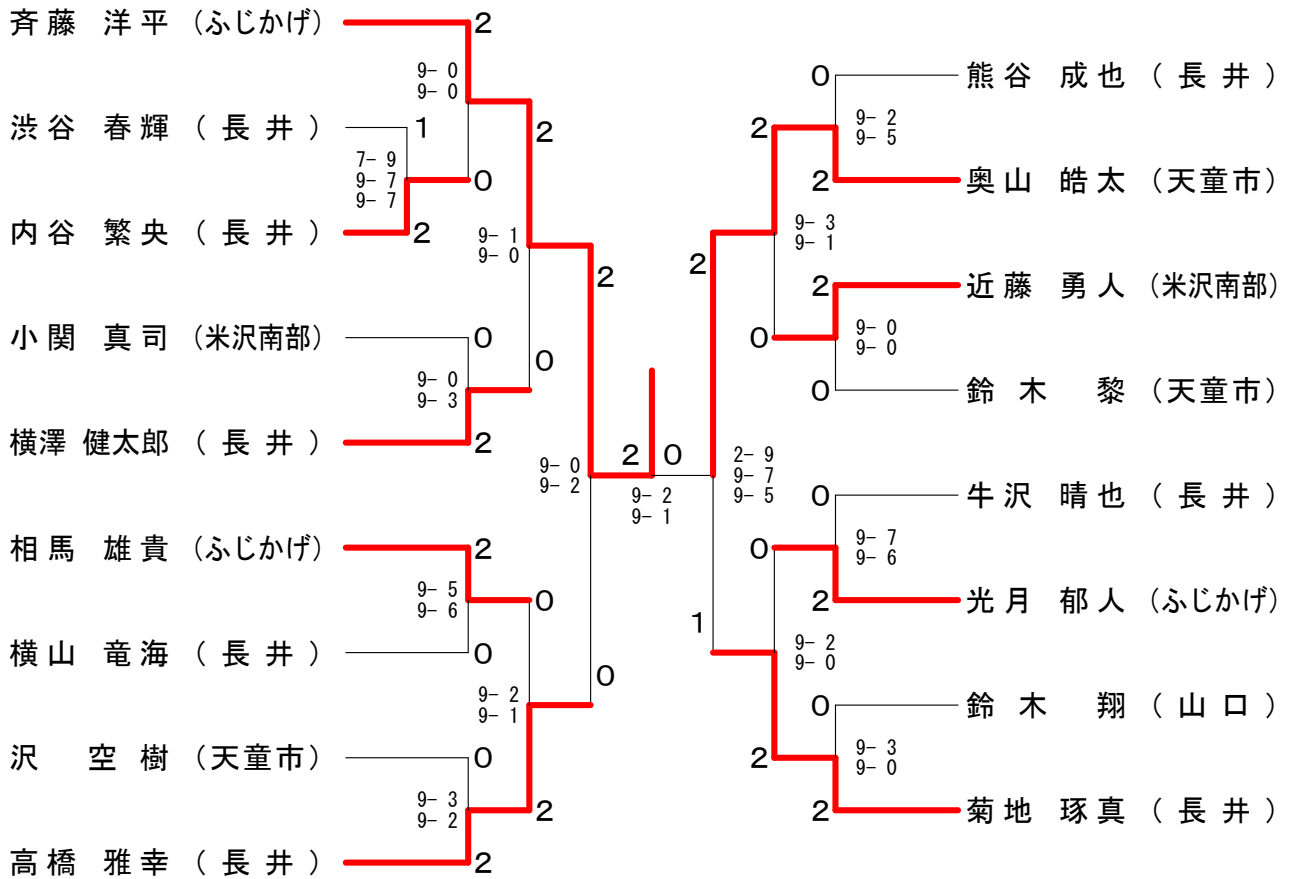
6年男子シングルス



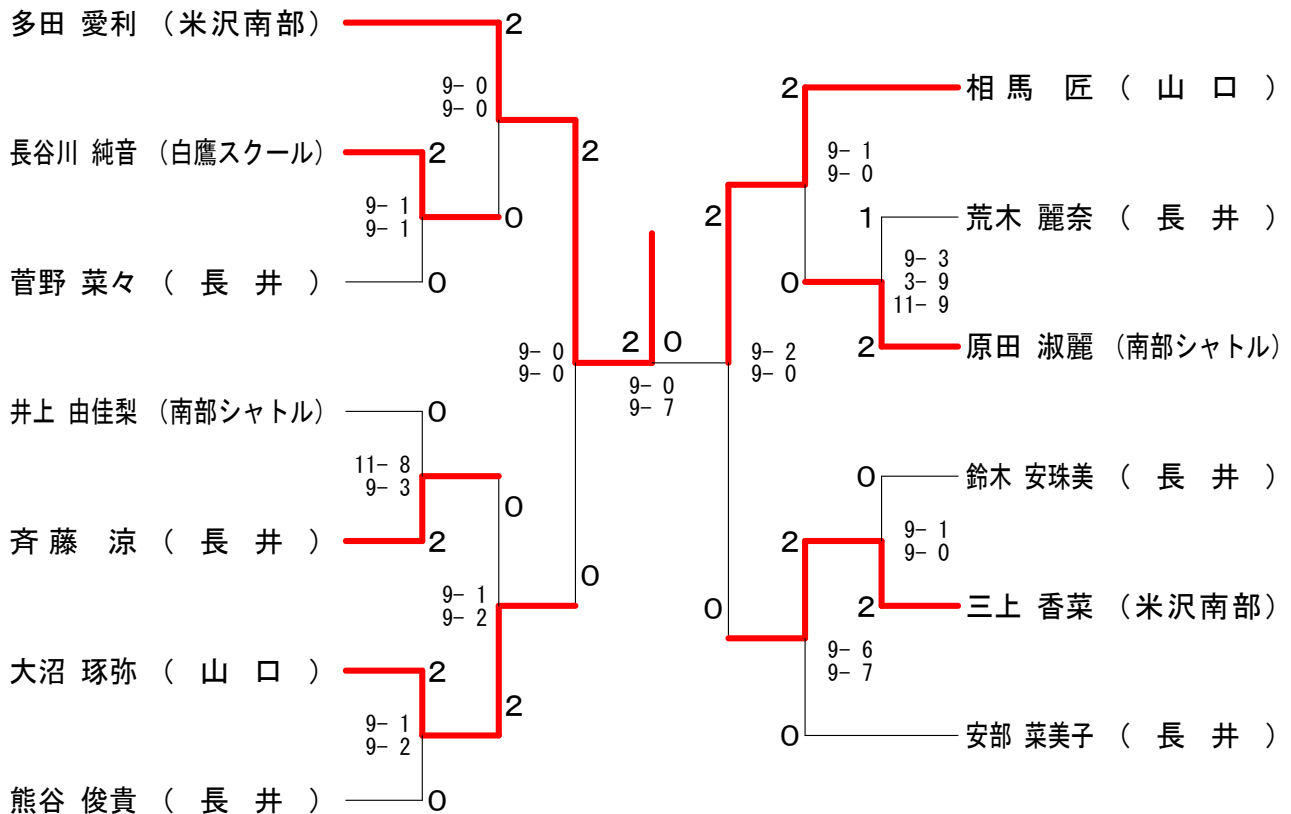
5年男子シングルス



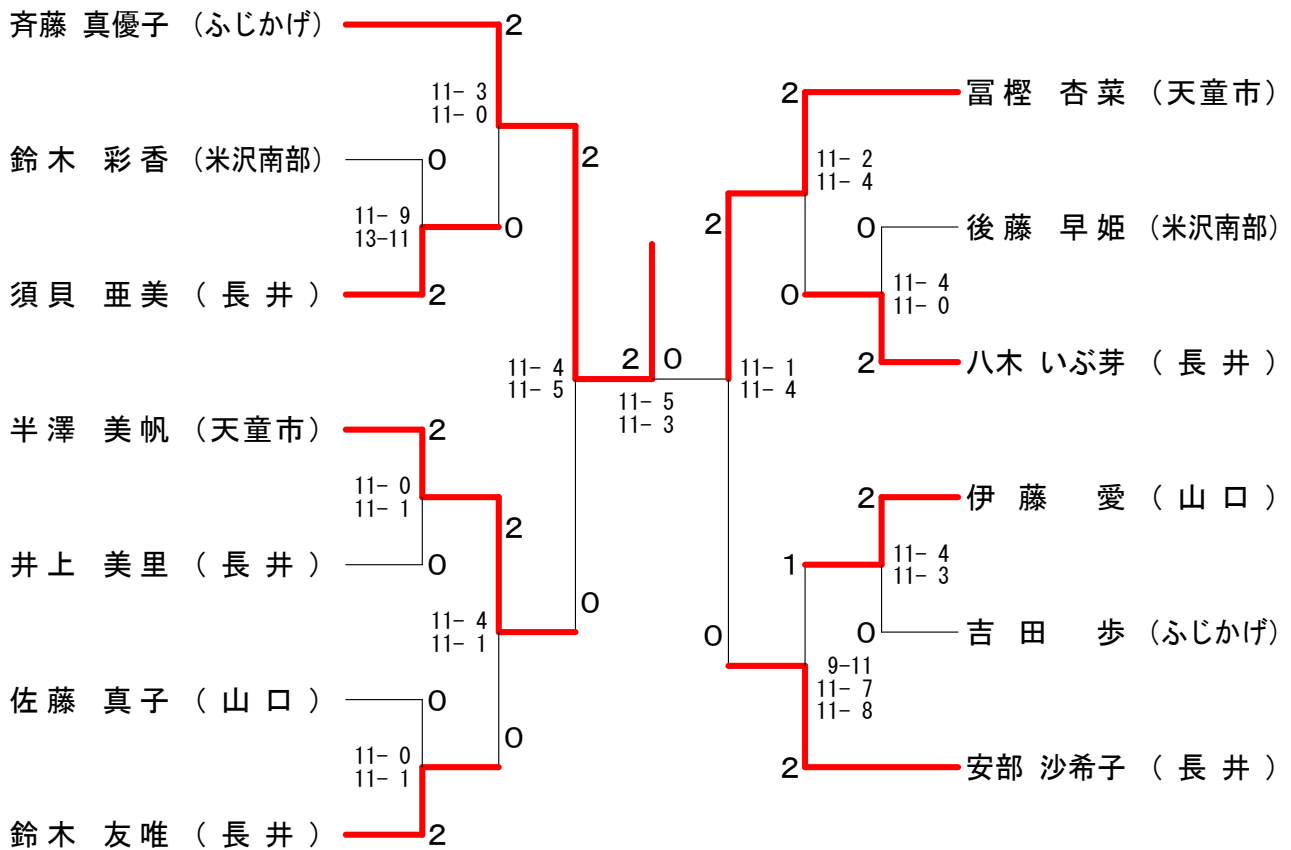
3、4年男子シングルス



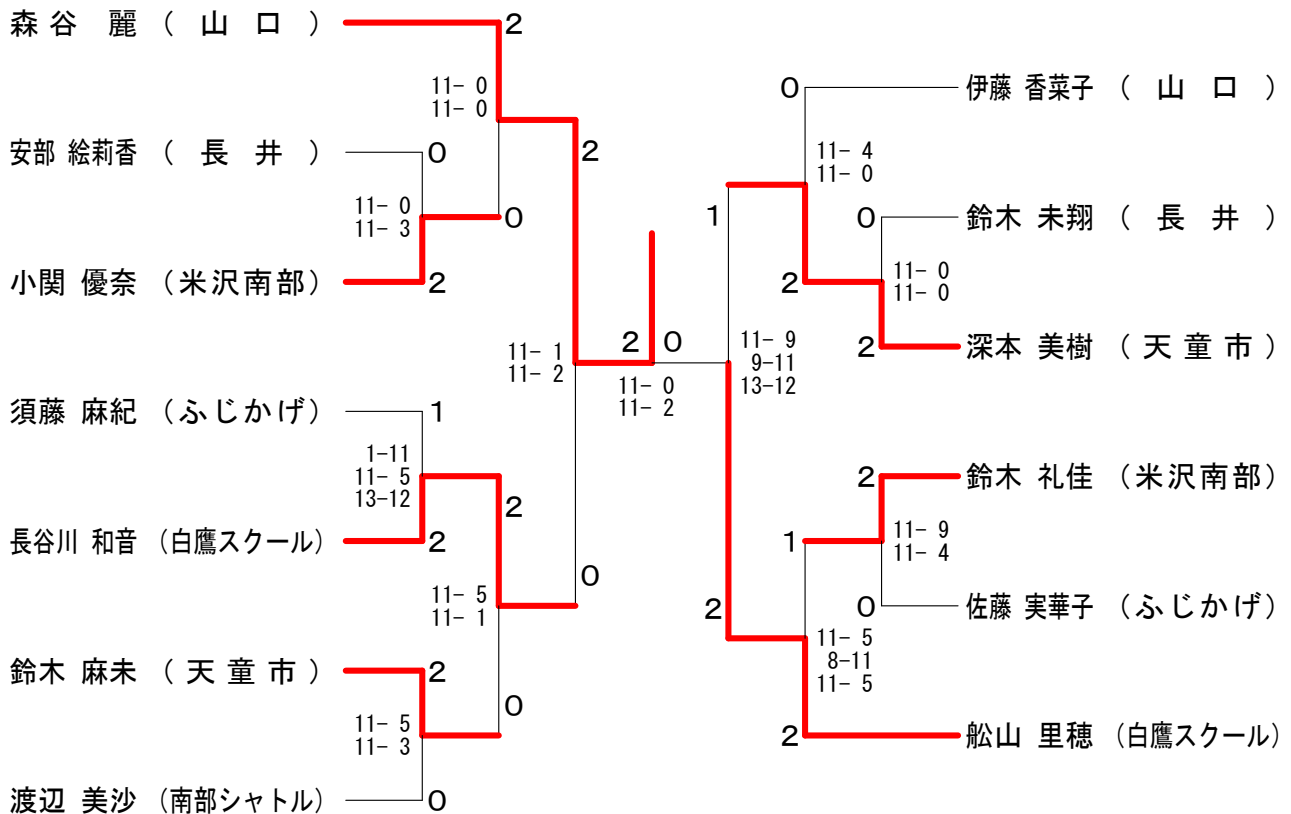
1、2年シングルス



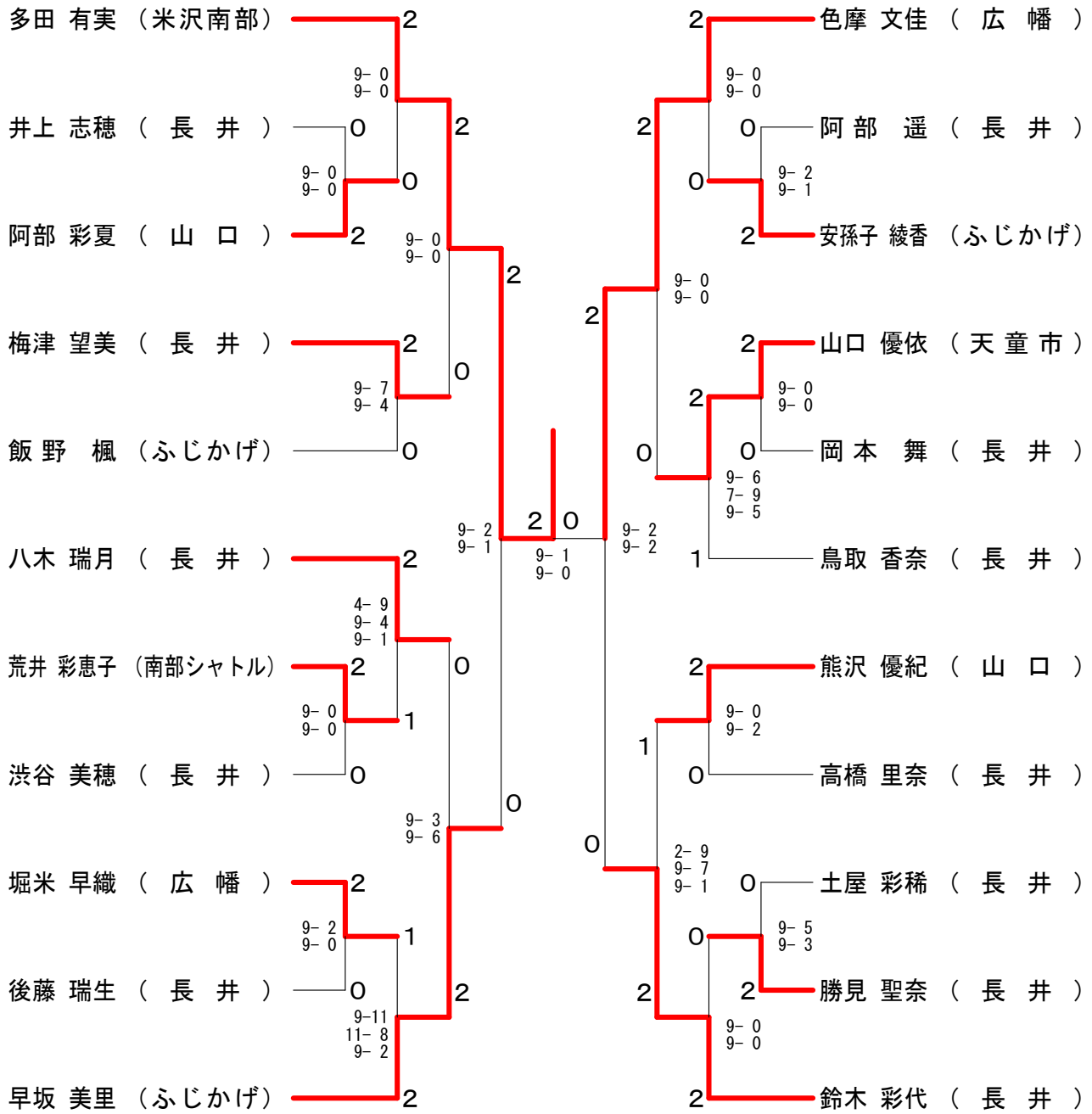
6年女子シングルス



5年女子シングルス



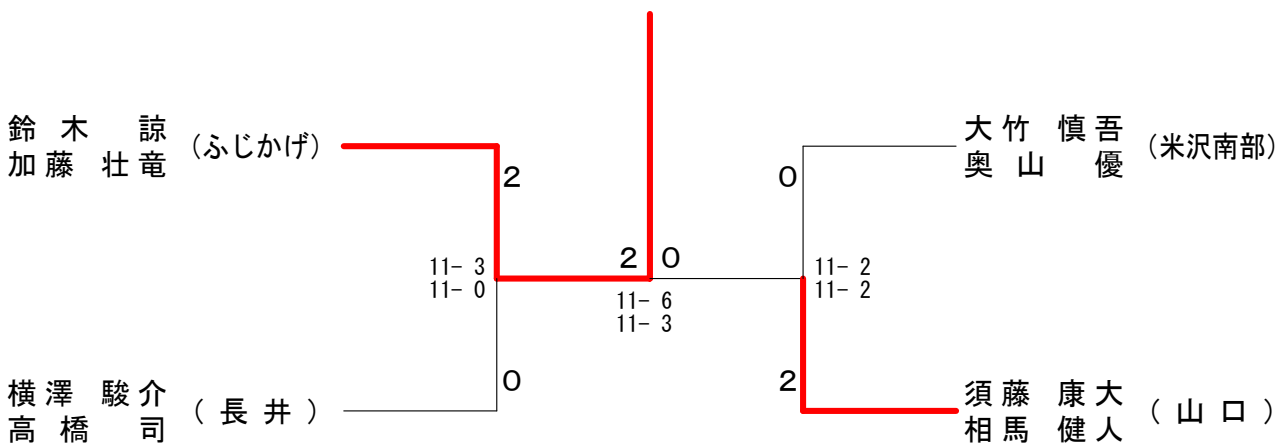
3、4年女子シングルス



6年男子ダブルス A ブロックス	鈴木 加藤 木 藤	大 竹 奥 山	小野塚 伊 藤	勝 敗	順 位
鈴木 諒 加藤 壮竜 (ふじかげ)		○ 11-3 11-0	○ 11-0 11-1	M 2-0 G 4-0 P 44-4	1
大竹 慎吾 奥 山 優 (米沢南部)	× 3-11 0-11		○ 11-1 11-7	M 1-1 G 2-2 P 25-30	2
小野塚 直朗 伊藤 福音 (長井)	× 0-11 1-11	× 1-11 7-11		M 0-2 G 0-4 P 9-44	3

6年男子ダブルス B ブロックス	横 澤 高 橋	須 藤 相 馬	宍 戸 島 貫	勝 敗	順 位
横澤 駿介 高橋 司 (長井)		× 8-11 13-11 1-11	○ 11-1 11-3	M 1-1 G 3-2 P 44-37	2
須藤 康大 相馬 健人 (山口)	○ 11-8 11-13 11-1		○ 11-1 11-3	M 2-0 G 4-1 P 55-26	1
宍戸 翼 島貫 誠也 (広幡)	× 1-11 3-11	× 1-11 3-11		M 0-2 G 0-4 P 8-44	3

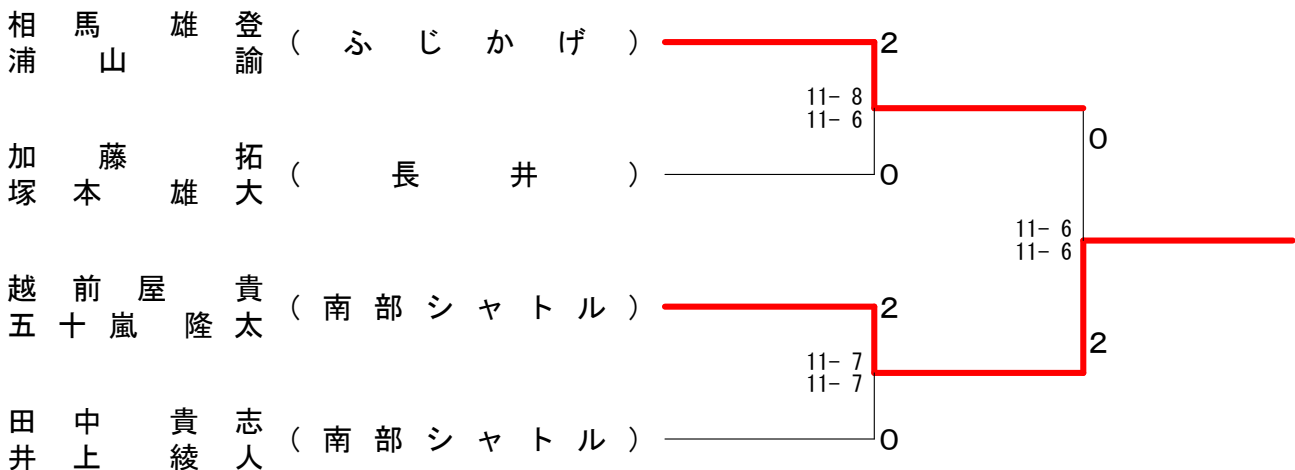
6年男子ダブルス 決勝トーナメント



5年男子ダブルス A ブロック	越前屋 五十嵐	相馬 浦山	斎藤 海和	勝敗	順位
越前屋 貴 (南部シャトル) 五十嵐 隆太		× 6-11 11-5 9-11	○ 11-1 11-7	M 1-1 G 3-2 P 48-35	2
相馬 雄登 (ふじかげ) 浦山 諭	○ 11-6 5-11 11-9		○ 11-1 11-1	M 2-0 G 4-1 P 49-28	1
斎藤 耀佑 (長井) 海和 俊亮 (米沢南部)	× 1-11 7-11	× 1-11 1-11		M 0-2 G 0-4 P 10-44	3

5年男子ダブルス B ブロック	田中 井上	加藤 塚本	江口 青木	勝敗	順位
田中 貴志 (南部シャトル) 井上 綾人		○ 11-2 11-1	○ 11-1 11-0	M 2-0 G 4-0 P 44-4	1
加藤 拓 (長井) 塚本 雄大	× 2-11 1-11		○ 11-2 11-0	M 1-1 G 2-2 P 25-24	2
江口 征志 (長井) 青木 克洋	× 1-11 0-11	× 2-11 0-11		M 0-2 G 0-4 P 3-44	3

5年男子ダブルス 決勝トーナメント



6年女子ダブルスク A ブロックス	安部 鈴木	伊藤 森	藤谷 志若	摩生	勝敗	順位
安部 沙希子 (長井) 鈴木 友唯		○ 11-9 11-9		○ 11-8 11-5	M 2-0 G 4-0 P 44-31	1
伊藤 愛 (山口) 森 谷 麗	× 9-11 9-11			○ 11-2 11-7	M 1-1 G 2-2 P 40-31	2
志摩 綾乃 (天童市) 若生 千春	× 8-11 5-11	× 2-11 7-11			M 0-2 G 0-4 P 22-44	3

6年女子ダブルスク B ブロックス	八木 須	後藤 鈴	藤木 齊	藤藤 齊	勝敗	順位
八木 いぶ芽 (長井) 須貝 亜美		○ 11-4 11-0		× 9-11 5-11	M 1-1 G 2-2 P 36-26	2
後藤 早姫 (米沢南部) 鈴木 彩香	× 4-11 0-11			× 2-11 2-11	M 0-2 G 0-4 P 8-44	3
齊藤 真優子 (ふじかけ) 齊藤 花奈	○ 11-9 11-5	○ 11-2 11-2			M 2-0 G 4-0 P 44-18	1

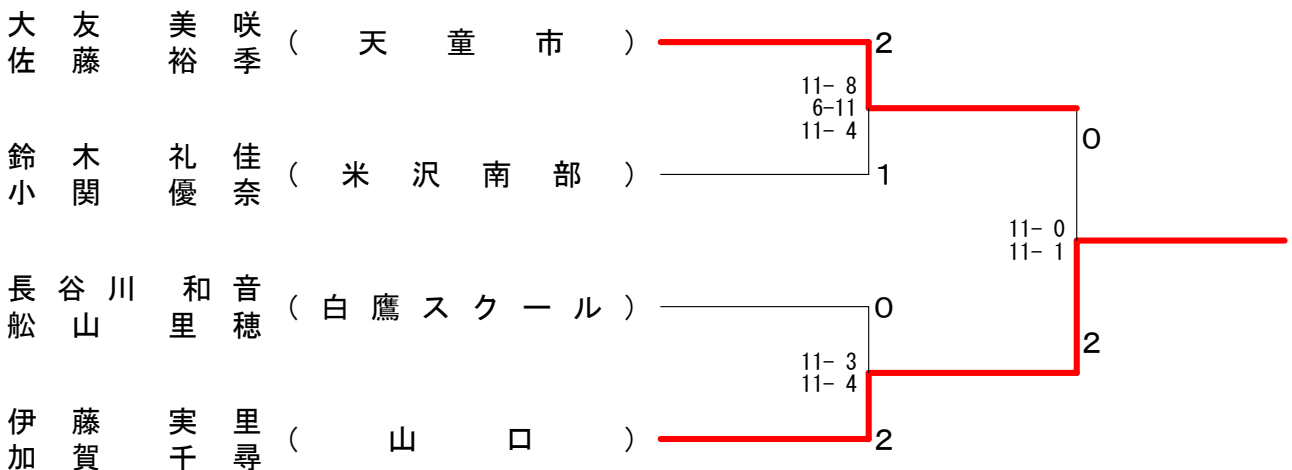
6年女子ダブルスク C ブロックス	池田 吉	伊藤 菅	井上 鈴木	上木	勝敗	順位
池田 智香 (ふじかけ) 吉田 歩		○ 11-0 11-1		○ 11-0 11-0	M 2-0 G 4-0 P 44-1	1
伊藤 凧砂 (山口) 菅 美咲	× 0-11 1-11			○ 11-3 11-0	M 1-1 G 2-2 P 23-25	2
井上 美里 (長井) 鈴木 未翔	× 0-11 0-11	× 3-11 0-11			M 0-2 G 0-4 P 3-44	3

6年女子ダブルスク決勝	安部 鈴木	齊藤 齊	藤藤 池	田吉 田	勝敗	順位
安部 沙希子 (長井) 鈴木 友唯		× 11-4 9-11 8-11		○ 3-11 11-8 11-9	M 1-1 G 3-3 P 53-54	2
齊藤 真優子 (ふじかけ) 齊藤 花奈	○ 4-11 11-9 11-8			× 6-11 11-8 8-11	M 1-1 G 3-3 P 51-58	3
池田 智香 (ふじかけ) 吉田 歩	× 11-3 8-11 9-11	○ 11-6 8-11 11-8			M 1-1 G 3-3 P 58-50	1

5年女子ダブルス A ブロックス	長谷川 船山	大友 佐藤	渡辺 荒井	勝敗	順位
長谷川 和音 船山 里穂 (白鷹スクール)	○	×	○	M 1-1 G 2-2 P 38-37	2
大友 美咲 佐藤 裕李 (天童市)	○	○	○	M 2-0 G 4-0 P 44-20	1
渡辺 美沙 荒井 彩恵子 (南部シャトル)	×	×	○	M 0-2 G 0-4 P 19-44	3

5年女子ダブルス B ブロックス	須藤 佐藤	鈴木 小関	伊藤 加賀	勝敗	順位
須藤 麻紀 佐藤 実華子 (ふじかげ)	○	×	×	M 0-2 G 0-4 P 13-46	3
鈴木 礼佳 小関 優奈 (米沢南部)	○	○	×	M 1-1 G 2-2 P 27-33	2
伊藤 実里 加賀 千尋 (山口)	○	○	○	M 2-0 G 4-0 P 44-5	1

5年女子ダブルス 決勝トーナメント



第21回西置賜地区小学生バドミントン大会

平成18年1月22日 長井市総合体育館

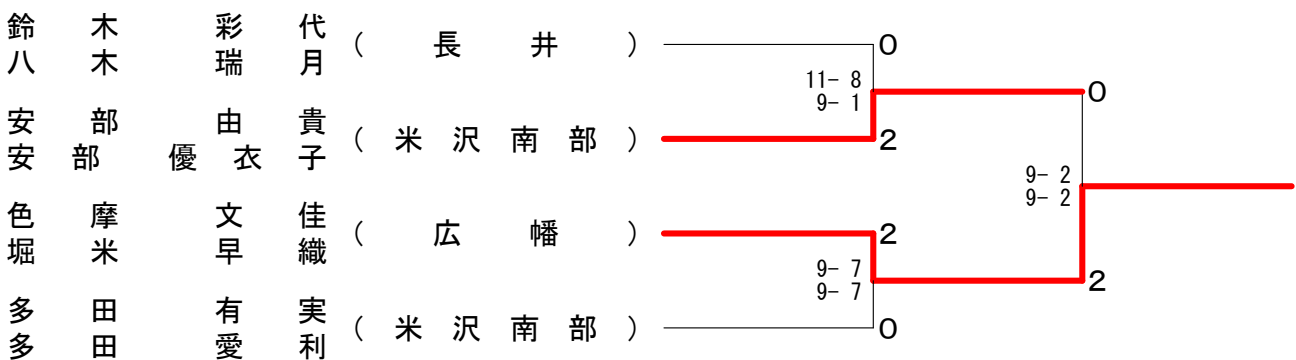
4年生以下女子ダブルスク A ブ ロ ッ ク	鈴木 八木 加古 藤瀬 渡藤 会原	勝 敗	順位	
鈴木 彩代 (長井)	○ 9-2 ○ 9-1	○ 9-2 ○ 9-2	M 2-0 G 4-0 P 36-7	1
加古 帆夏 (ふじかげ)	× 2-9 × 1-9	○ 9-6 ○ 0-9 ○ 9-5	M 1-1 G 2-3 P 21-38	2
渡藤 春佳 (天童市)	× 2-9 × 2-9	× 6-9 × 9-0 × 5-9	M 0-2 G 1-4 P 24-36	3

4年生以下女子ダブルスク B ブ ロ ッ ク	安部 梅津 松田	勝 敗	順位	
安部 由貴 (米沢南部)	○ 9-0 ○ 9-1	○ 9-3 ○ 9-1	M 2-0 G 4-0 P 36-5	1
梅津 望美 (長井)	× 0-9 × 1-9	× 4-9 × 2-9	M 0-2 G 0-4 P 7-36	3
松田 実沙 (山口)	× 3-9 × 1-9	○ 9-4 ○ 9-2	M 1-1 G 2-2 P 22-24	2

4年生以下女子ダブルスク C ブ ロ ッ ク	色堀 摩米 高安 橋部 丸鏡 森	勝 敗	順位	
色堀 文佳 (広幡)	○ 9-1 ○ 9-0	○ 9-0 ○ 9-4	M 2-0 G 4-0 P 36-5	1
高安 里奈 (長井)	× 1-9 × 0-9	× 2-9 × 4-9	M 0-2 G 0-4 P 7-36	3
丸鏡 夢叶 (ふじかげ)	× 0-9 × 4-9	○ 9-2 ○ 9-4	M 1-1 G 2-2 P 22-24	2

4年生以下女子ダブルスク D ブ ロ ッ ク	多多 田後 藤谷 早坂	勝 敗	順位	
多多 有実 (米沢南部)	○ 9-1 ○ 9-0	○ 9-0 ○ 9-1	M 2-0 G 4-0 P 36-2	1
後藤 瑞生 (長井)	× 1-9 × 0-9	× 1-9 × 2-9	M 0-2 G 0-4 P 4-36	3
早坂 美里 (ふじかげ)	× 0-9 × 1-9	○ 9-1 ○ 9-2	M 1-1 G 2-2 P 19-21	2

4年生以下女子ダブルス 決勝トーナメント



4年生以下男子ダブルス A ブロツク	菊地 高橋	鈴木 伊藤	木藤 小近	関藤	勝敗	順位
菊地 琢真 (長井) 高橋 雅幸		○ 9-0 9-0		○ 9-1 9-1	M 2-0 G 4-0 P 36-2	1
鈴木 翔 (山口) 伊藤 駿	× 0-9 0-9			× 0-9 4-9	M 0-2 G 0-4 P 4-36	3
小関 慎司 (米沢南部) 近藤 勇人	× 1-9 1-9	○ 9-0 9-4			M 1-1 G 2-2 P 20-22	2

4年生以下男子ダブルス B ブロツク	斉藤 光	藤月 熊	横澤 谷	横山 沢	勝敗	順位
斉藤 洋平 (ふじかげ) 光月 郁人		○ 9-4 9-1		○ 9-1 9-2	M 2-0 G 4-0 P 36-8	1
横澤 健太郎 (長井) 熊谷 成也	× 4-9 1-9			○ 9-5 9-5	M 1-1 G 2-2 P 23-28	2
横山 竜海 (長井) 牛沢 晴也	× 1-9 2-9	× 5-9 5-9			M 0-2 G 0-4 P 13-36	3

4年生以下男子ダブルス C ブロツク	沢大 友	斉藤 熊	藤月 谷	相馬 林	勝敗	順位
沢水 樹 (天童市) 大友 祥平		○ 9-0 9-2		× 9-4 6-9 1-9	M 1-1 G 3-2 P 34-24	2
斉藤 涼 (長井) 熊谷 俊貴	× 0-9 2-9			× 0-9 3-9	M 0-2 G 0-4 P 5-36	3
相馬 雄貴 (ふじかげ) 林 泰成	○ 4-9 9-6 9-1	○ 9-0 9-3			M 2-0 G 4-1 P 40-19	1

4年生以下男子ダブルス決勝	菊地 高橋	斉藤 光	藤月 熊	相馬 林	勝敗	順位
菊地 琢真 (長井) 高橋 雅幸		○ 9-6 9-5		○ 9-0 9-2	M 2-0 G 4-0 P 36-13	1
斉藤 洋平 (ふじかげ) 光月 郁人	× 6-9 5-9			○ 9-1 9-5	M 1-1 G 2-2 P 29-24	2
相馬 雄貴 (ふじかげ) 林 泰成	× 0-9 2-9	× 1-9 5-9			M 0-2 G 0-4 P 8-36	3