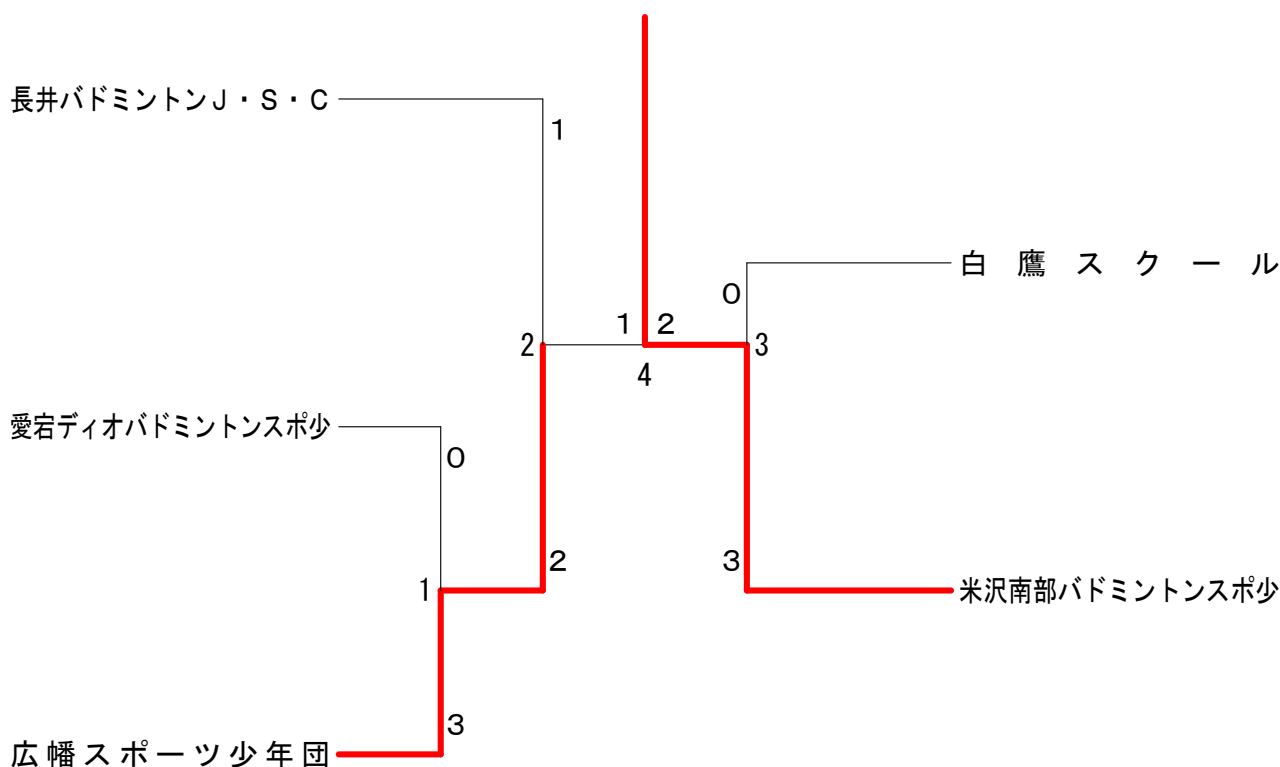


第13回置賜小学生バドミントン大会（団体戦） 平成18年7月16日

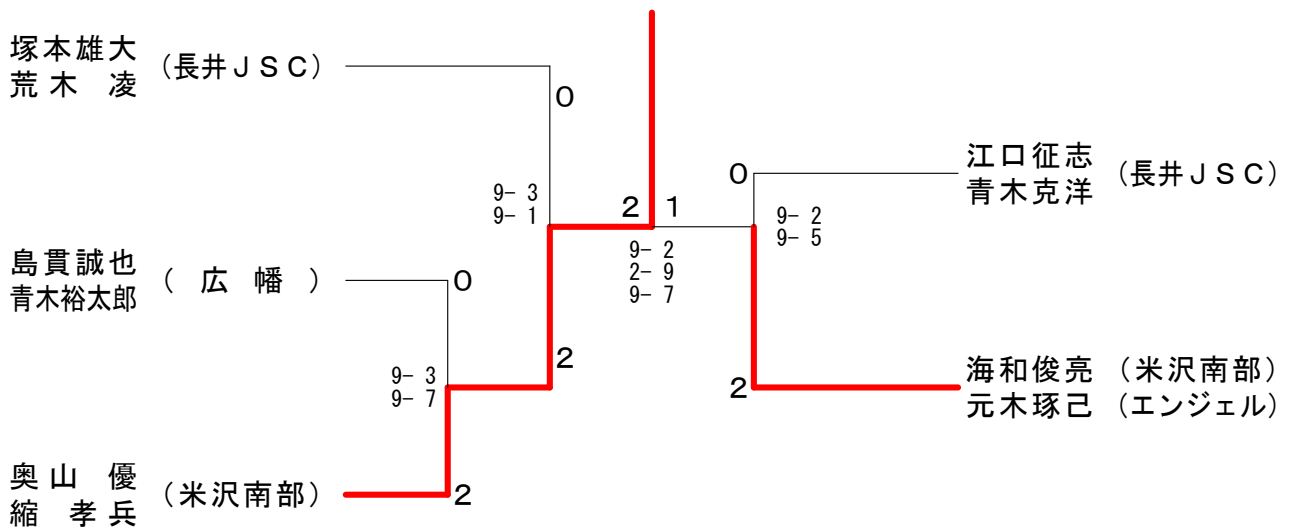
男子団体	長井バドミントンJ・S・C	愛宕ディオバドミントンスポ少	米沢南部バドミントンスポ少	勝 敗	順位
長井バドミントンJ・S・C		○ 3-0 G 6-0 P 54-12	○ 2-1 G 5-2 P 55-34	M 5-1 G 11-2 P 109-46	1
愛宕ディオバドミントンスポ少	X 0-3 G 0-6 P 12-54		X 0-3 G 0-6 P 16-54	M 0-6 G 0-12 P 28-108	3
米沢南部バドミントンスポ少	X 1-2 G 2-5 P 34-55	○ 3-0 G 6-0 P 54-16		M 4-2 G 8-5 P 88-71	2

女子団体

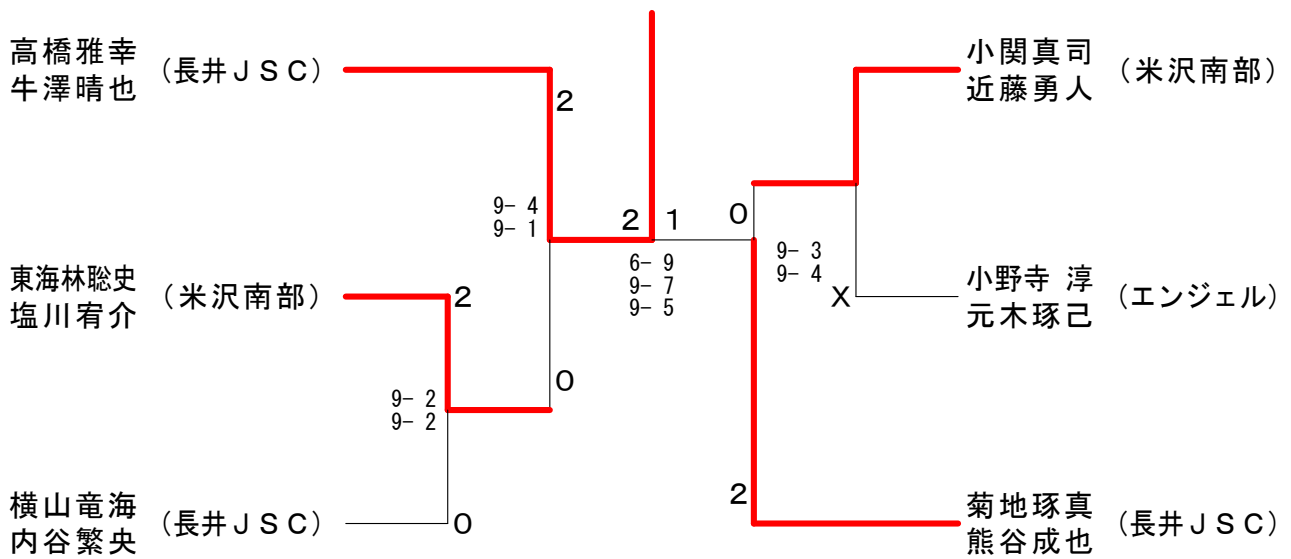


<p style="text-align: center;">試合番号 GT-1</p> <p>広幡スポーツ少年団 3 - 0 巖田バドミントン少</p> <p>堀米早織⑤ 2 $\left(\begin{matrix} 5-9 \\ 9-4 \\ 11-8 \end{matrix} \right)$ 1 伊藤 采⑤ 斉藤 桜⑤</p> <p>大橋明佳⑥ 2 $\left(\begin{matrix} 9-5 \\ 9-7 \end{matrix} \right)$ 0 青木綾香⑥ 色摩郁美⑤</p> <p>色摩文佳⑤ 2 $\left(\begin{matrix} 9-0 \\ 9-0 \end{matrix} \right)$ 0 鈴木 希④</p>	<p style="text-align: center;">試合番号 GT-2</p> <p>広幡スポーツ少年団 2 - 1 長井バドミントンJ・S・C</p> <p>斉藤 桜⑤ 0 $\left(\begin{matrix} 2-9 \\ 7-9 \end{matrix} \right)$ 2 鈴木未翔⑥ 色摩郁美⑤</p> <p>堀米早織⑤ 2 $\left(\begin{matrix} 9-1 \\ 0-9 \\ 11-8 \end{matrix} \right)$ 1 梅津望美⑤ 大橋明佳⑥</p> <p>色摩文佳⑤ 2 $\left(\begin{matrix} 9-7 \\ 9-2 \end{matrix} \right)$ 0 鈴木彩代⑤</p>
<p style="text-align: center;">試合番号 GT-3</p> <p>米沢南部バドミントン少 3 - 0 白鷹スクール</p> <p>鈴木礼佳⑥ 2 $\left(\begin{matrix} 9-0 \\ 9-3 \end{matrix} \right)$ 0 金田葉月⑤ 小関優奈⑥</p> <p>多田愛利③ 2 $\left(\begin{matrix} 9-1 \\ 9-5 \end{matrix} \right)$ 0 船山里穂⑥ 三上香菜③</p> <p>多田有実⑤ 2 $\left(\begin{matrix} 9-5 \\ 5-9 \\ 9-1 \end{matrix} \right)$ 1 長谷川和音⑥</p>	<p style="text-align: center;">試合番号 GT-4</p> <p>米沢南部バドミントン少 2 - 1 広幡スポーツ少年団</p> <p>多田有実⑤ 2 $\left(\begin{matrix} 9-1 \\ 9-0 \end{matrix} \right)$ 0 斉藤 桜⑤ 安部由貴⑤</p> <p>安部優衣子⑤ 2 $\left(\begin{matrix} 9-3 \\ 9-2 \end{matrix} \right)$ 0 大橋明佳⑥ 小関優奈⑥</p> <p>鈴木礼佳⑥ 0 $\left(\begin{matrix} 2-9 \\ 2-9 \end{matrix} \right)$ 2 色摩文佳⑤</p>
<p style="text-align: center;">試合番号 A-1</p> <p>長井バドミントンJ・S・C 2 - 1 米沢南部バドミントン少</p> <p>高橋雅幸⑤ 2 $\left(\begin{matrix} 9-4 \\ 9-0 \end{matrix} \right)$ 0 縮 孝兵⑥ 熊谷成也⑤</p> <p>塚本雄大⑥ 1 $\left(\begin{matrix} 9-7 \\ 5-9 \\ 5-9 \end{matrix} \right)$ 2 小関真司⑤ 牛澤晴也④</p> <p>菊地琢真⑤ 2 $\left(\begin{matrix} 9-4 \\ 9-1 \end{matrix} \right)$ 0 海和俊亮⑥</p>	<p style="text-align: center;">試合番号 A-2</p> <p>米沢南部バドミントン少 3 - 0 巖田バドミントン少</p> <p>奥山 優⑥ 2 $\left(\begin{matrix} 9-1 \\ 9-4 \end{matrix} \right)$ 0 小野恭輔④ 縮 孝兵⑥</p> <p>東海林聡史⑤ 2 $\left(\begin{matrix} 9-2 \\ 9-2 \end{matrix} \right)$ 0 佐藤達仁④ 塩川有介⑤</p> <p>海和俊亮⑥ 2 $\left(\begin{matrix} 9-0 \\ 9-7 \end{matrix} \right)$ 0 遠藤恭平⑥</p>
<p style="text-align: center;">試合番号 A-3</p> <p>長井バドミントンJ・S・C 3 - 0 巖田バドミントン少</p> <p>高橋雅幸⑤ 2 $\left(\begin{matrix} 9-7 \\ 9-5 \end{matrix} \right)$ 0 遠藤恭平⑥ 横山竜海⑤</p> <p>荒木 凌⑤ 2 $\left(\begin{matrix} 9-0 \\ 9-0 \end{matrix} \right)$ 0 佐藤達仁④ 菊地琢真⑤</p> <p>熊谷成也⑤ 2 $\left(\begin{matrix} 9-0 \\ 9-0 \end{matrix} \right)$ 0 高橋悠也③</p>	

6年生以下男子ダブルス

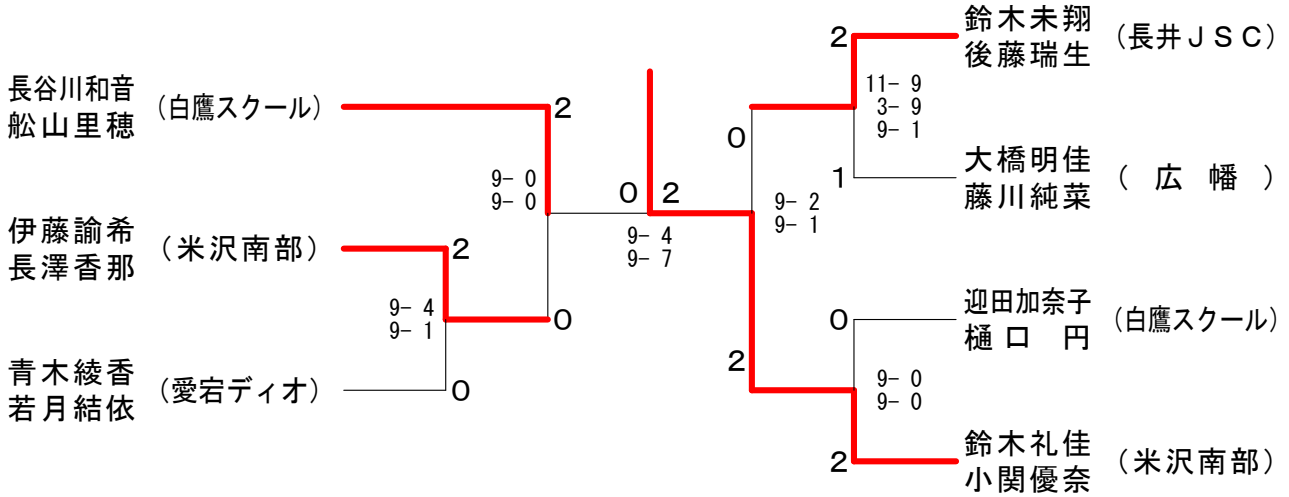


5年生以下男子ダブルス

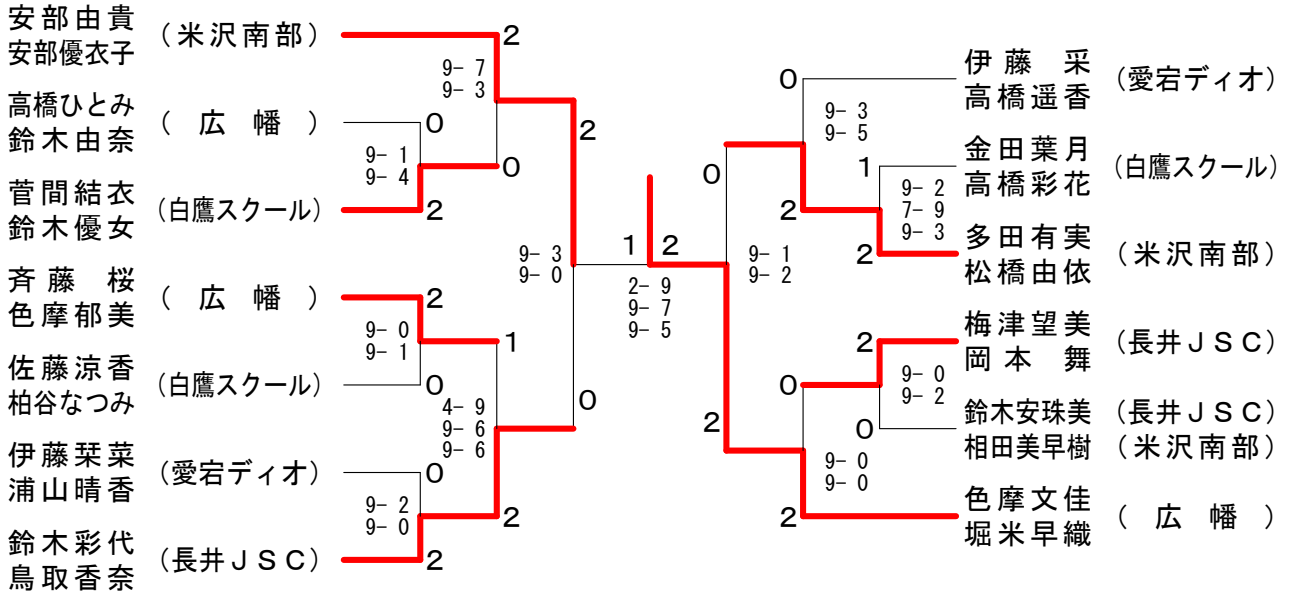


4年生以下男子ダブルス	小野恭輔 高橋侑太郎	熊谷俊貴 齊藤涼	佐藤達仁 大山喬文	勝敗	順位
小野恭輔 (愛宕ディオ) 高橋侑太郎	○	○	○	M 2-0 G 4-0 P 38-15	1
熊谷俊貴 (長井JSC) 齊藤涼	×	○	○	M 1-1 G 2-3 P 30-42	2
佐藤達仁 (愛宕ディオ) 大山喬文	×	×	○	M 0-2 G 1-4 P 29-40	3

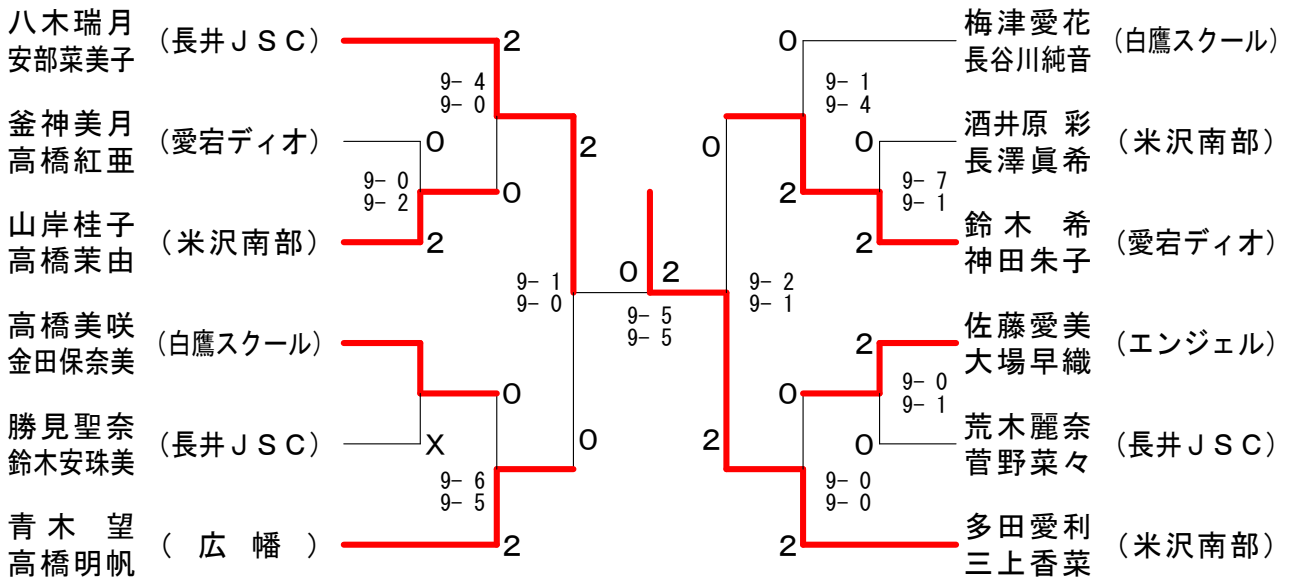
6年生以下女子ダブルス



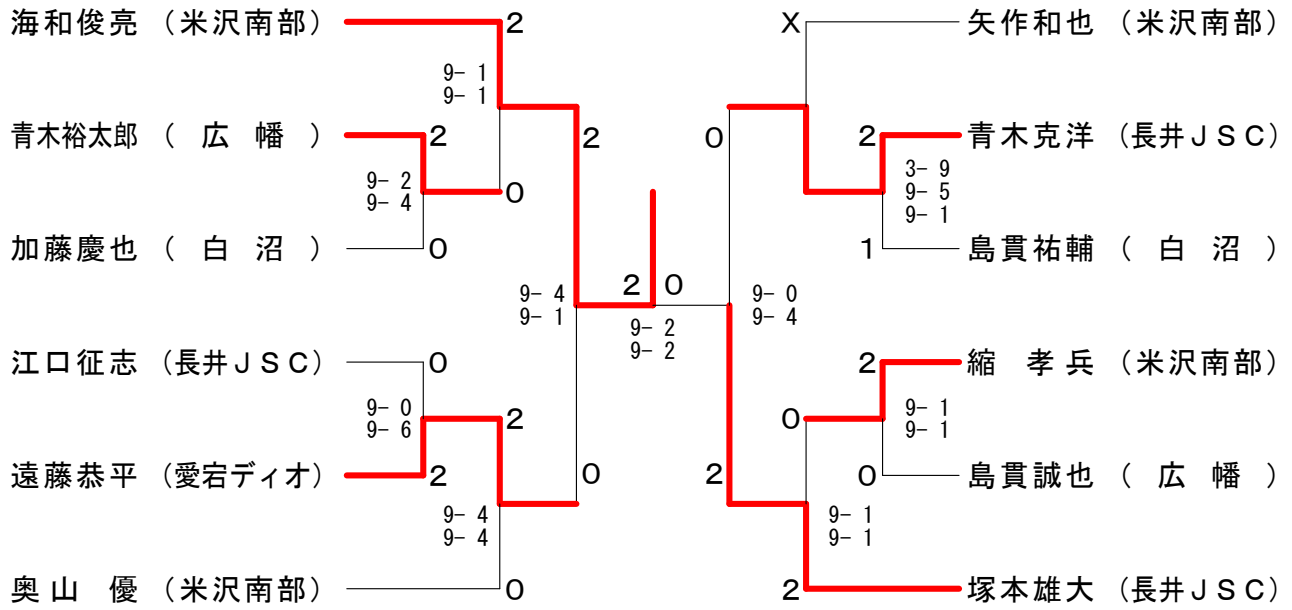
5年生以下女子ダブルス



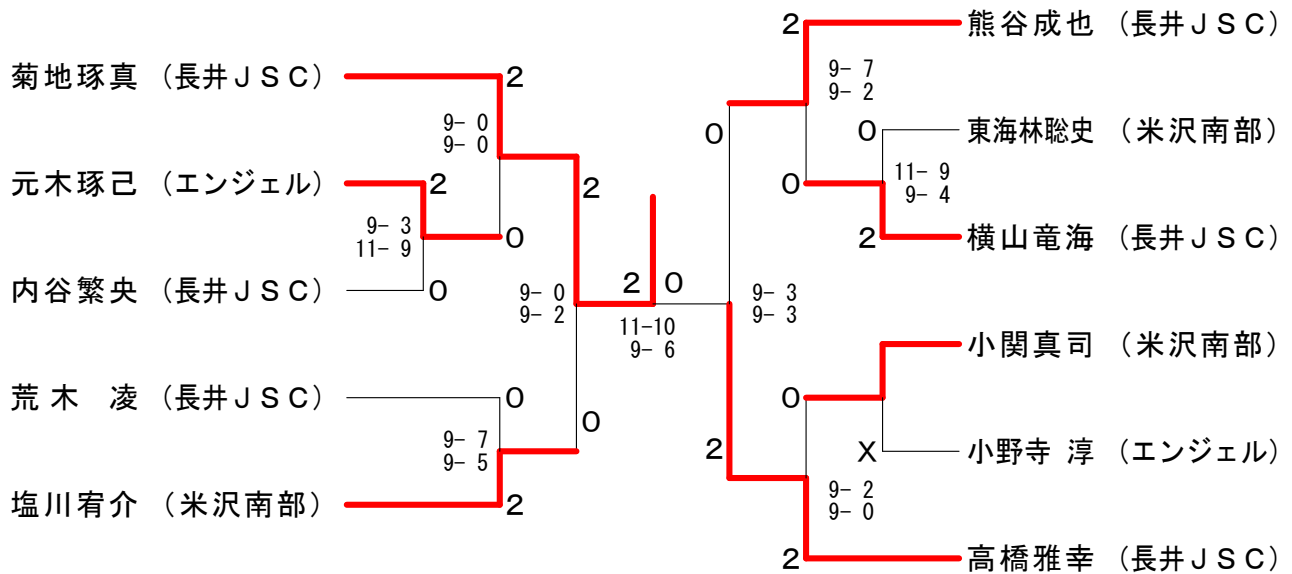
4年生以下女子ダブルス



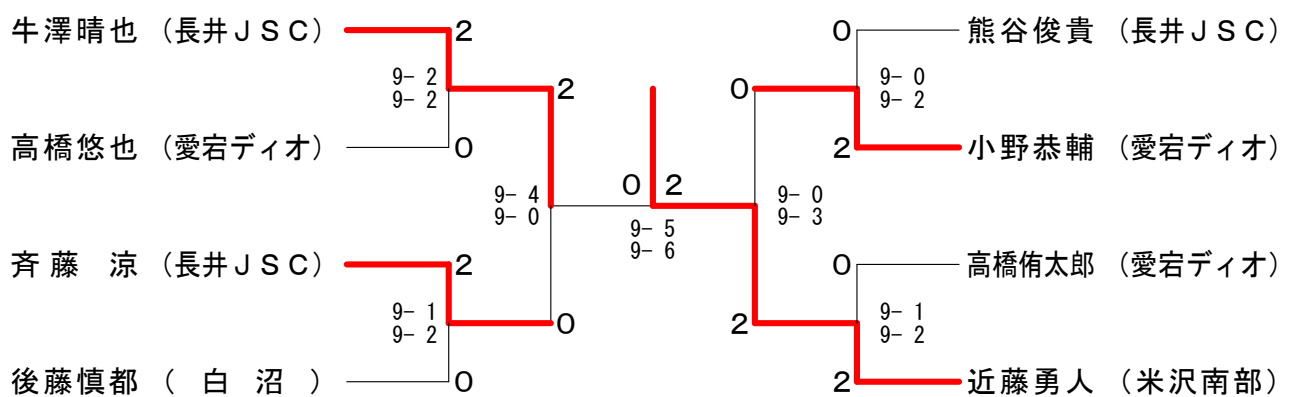
6年生以下男子シングルス



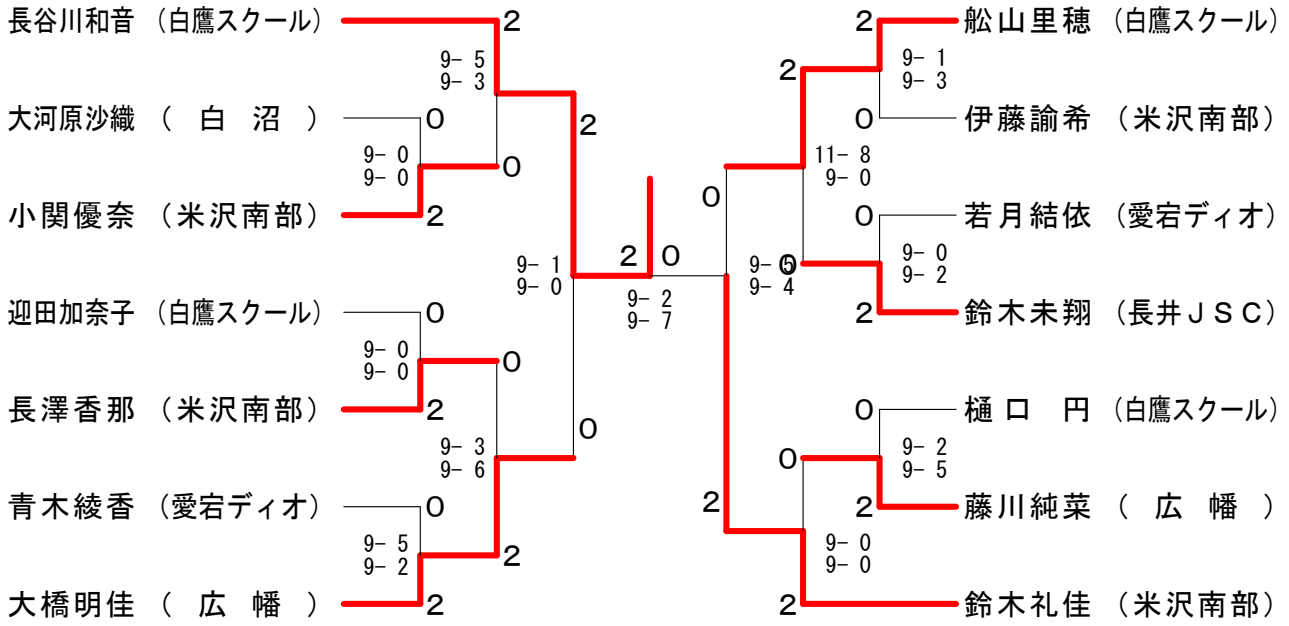
5年生以下男子シングルス



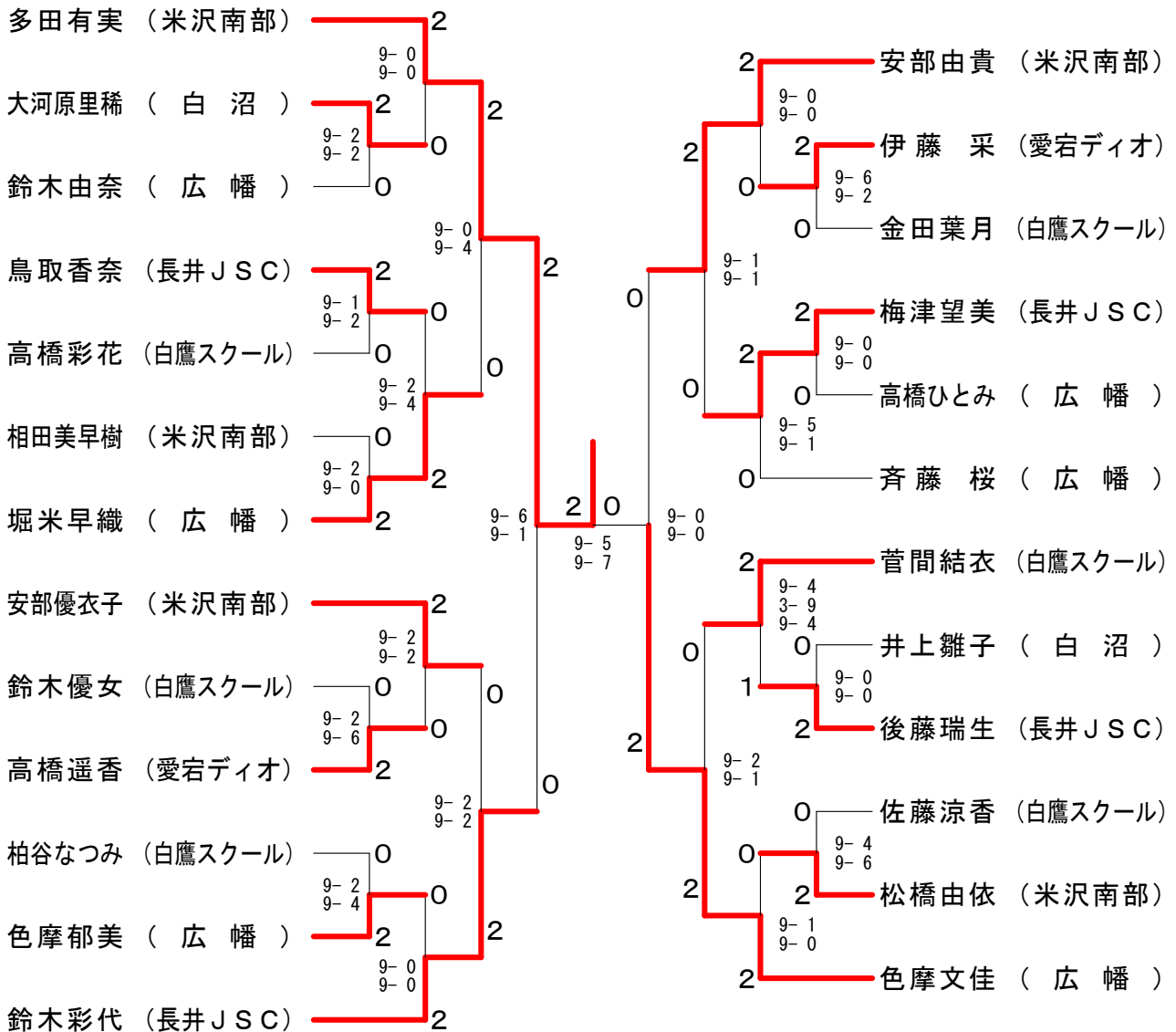
4年生以下男子シングルス



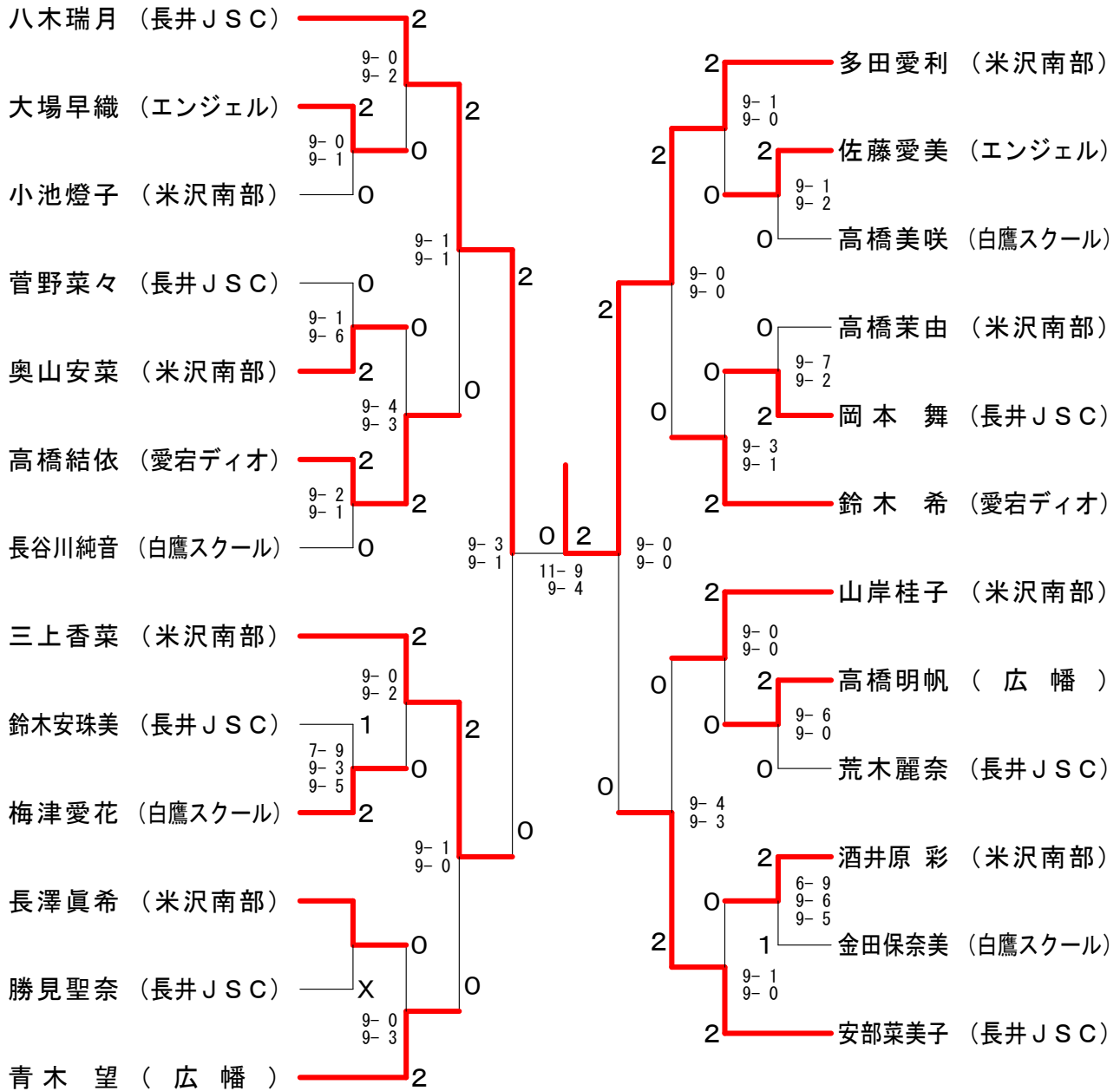
6年生以下女子シングルス



5年生以下女子シングルス



4年生以下女子シングルス



低学年オープンシングルス

