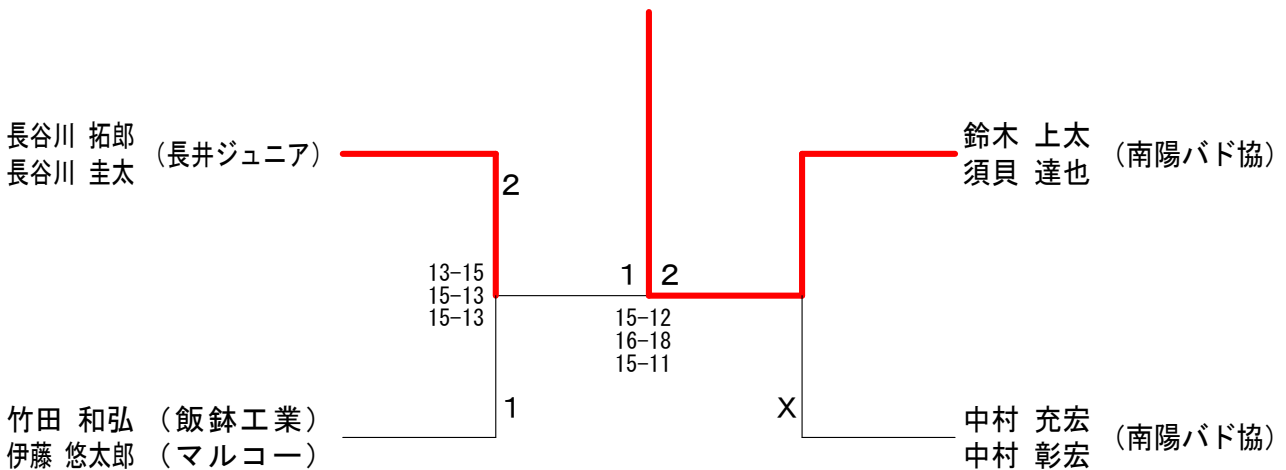


男子ダブルス1部 Aブロック	鈴木 須貝	長 沼 鈴 木	長谷川 長谷川	長谷尾 長谷部	勝 敗	順位
鈴木 上太 (南陽バド協) 須貝 達也		○ 14-16 15-10 15-8	× 13-15 10-15	○ 12-15 15-10 18-16	M 2-1 G 4-4 P 112-105	2
長沼 信之 (長井バド) 鈴木 秀幸	× 16-14 10-15 8-15		× 13-15 15-13 9-15	○ 15-12 13-15 15-8	M 1-2 G 4-5 P 114-122	3
長谷川 拓郎 (長井ジュニア) 長谷川 圭太	○ 15-13 10-15 15-10	○ 15-13 13-15 15-9		○ 15-9 17-15	M 3-0 G 6-1 P 105-84	1
長谷尾 篤 (南陽バド協) 長谷部 大輔 (広工務店)	× 15-12 10-15 16-18	× 12-15 15-13 8-15	× 9-15 15-17		M 0-3 G 2-6 P 100-120	4

男子ダブルス1部 Bブロック	小野嶋 我 妻	竹 田 伊 藤	中 村 中 村	勝 敗	順位
小野嶋 義昭 (白井建設工業) 我妻 博幸 (松川バド)		× 15-4 11-15 8-15	× 4-15 11-15	M 0-2 G 1-4 P 49-64	3
竹田 和弘 (飯鉢工業) 伊藤 悠太郎 (マルコー)	○ 4-15 15-11 15-8		× 11-15 13-15	M 1-1 G 2-3 P 58-64	2
中村 充宏 (南陽バド協) 中村 彰宏	○ 15-4 15-11	○ 15-11 15-13		M 2-0 G 4-0 P 60-39	1

男子ダブルス1部 決勝トーナメント



第22回西置賜地区バドミントン大会

平成18年12月17日

男子ダブルス2部 Aブロック	小形 梅津	佐藤 高橋	田林 貴	勝敗	順位
小形 欽也 (白鷹スクール) 梅津 知己 (玉ちゃんズ)	○	○	M 2-0 G 4-1 P 75-48	1	
佐藤 成晃 (南陽高校) 高橋 牧人	×	○	M 1-1 G 2-2 P 52-53	2	
田林 徳晃 (長井高校) 島 洋平	×	×	M 0-2 G 1-4 P 48-74	3	

男子ダブルス2部 Bブロック	尾形 土屋	菊地 熊谷	小口 勝敗	順位
尾形 英昭 (小国バド) 土屋 純也	×	○	M 1-1 G 2-2 P 54-42	2
菊地 瞭良 (長井ジュニア) 熊谷 賢人	○	○	M 2-0 G 4-0 P 60-41	1
小口 洋平 (長井高校) 安部 俊之 (長井JSC)	×	×	M 0-2 G 0-4 P 29-60	3

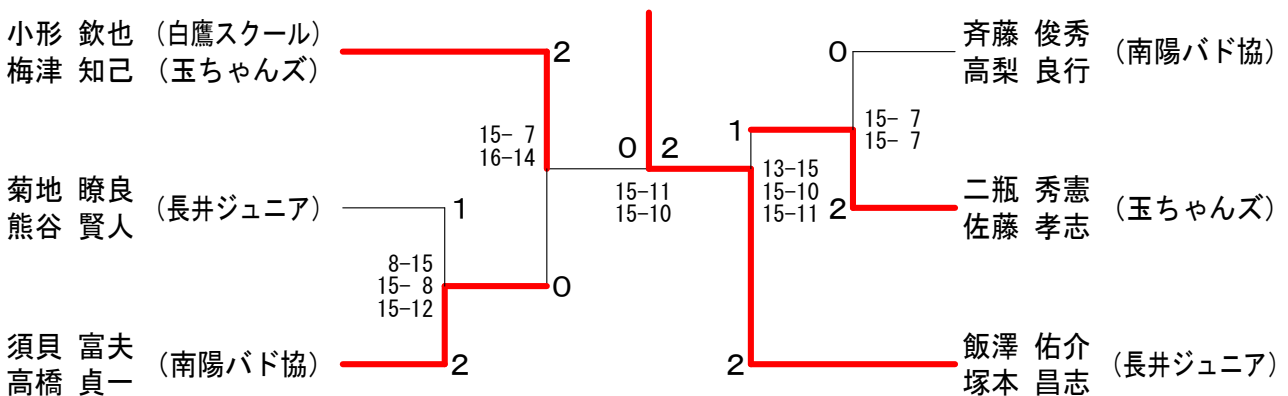
男子ダブルス2部 Cブロック	須貝 高橋	伊藤 橋本	桑島 渡辺	勝敗	順位
須貝 富夫 (南陽バド協) 高橋 貞一	○	○	M 2-0 G 4-0 P 60-41	1	
伊藤 誠 (長井工業高校) 橋本 良平	×	○	M 1-1 G 2-2 P 50-49	2	
桑島 翔 (長井高校) 渡辺 郁馬	×	×	M 0-2 G 0-4 P 40-60	3	

男子ダブルス2部 Dブロック	井上 樋口	斉藤 高梨	今保 科	勝敗	順位
井上 智之 (長井工業高校) 樋口 賢哉	×	×	M 0-2 G 1-4 P 52-72	3	
斉藤 俊秀 (南陽バド協) 高梨 良行	○	○	M 2-0 G 4-1 P 74-63	1	
今 俊介 (長井高校) 保科 圭志	○	×	M 1-1 G 3-3 P 84-75	2	

男子ダブルス2部 Eブロック	小松 関木	斉藤 弘武	二瓶 秀憲	勝敗	順位
小松 一豊 (南陽バド協) 関木 宏志	○	×	M 1-1 G 2-2 P 49-44	2	
斉藤 弘武 (長井高校) 斉藤 良平	×	×	M 0-2 G 0-4 P 27-60	3	
二瓶 秀憲 (玉ちゃんズ) 佐藤 孝志	○	○	M 2-0 G 4-0 P 60-32	1	

男子ダブルス2部 Fブロック	浅野 高橋	飯塚 昌志	菅間 裕晃	勝敗	順位
浅野 隼 (長井高校) 高橋 平馬	×	×	M 0-2 G 0-4 P 31-60	3	
飯塚 昌志 (長井ジュニア)	○	○	M 2-0 G 4-0 P 60-22	1	
菅間 裕晃 (白鷹スクール) 松本 龍太郎 (長井高校)	○	×	M 1-1 G 2-2 P 44-53	2	

男子ダブルス2部 決勝トーナメント



第22回西置賜地区バドミントン大会

平成18年12月17日

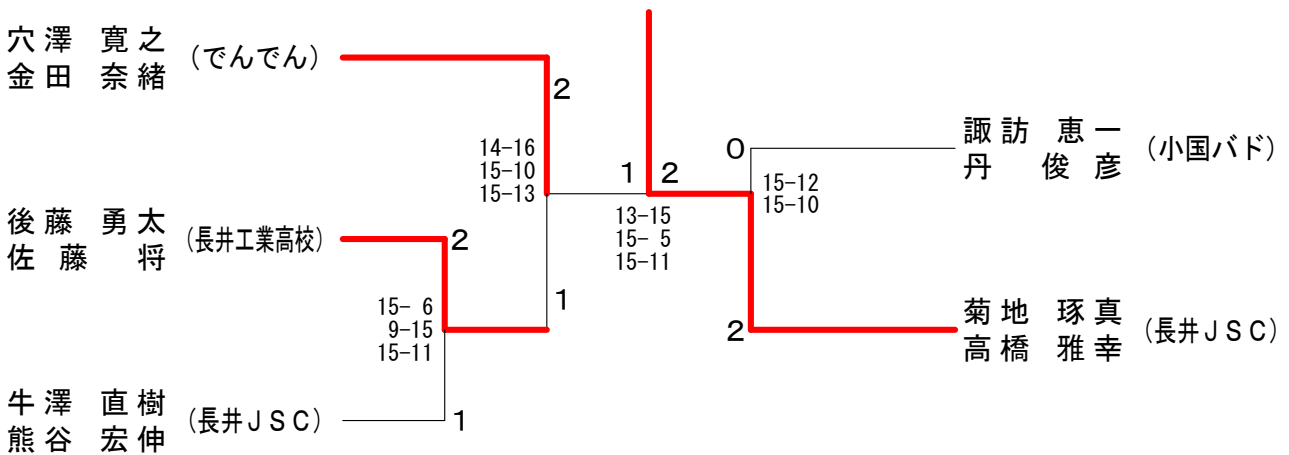
男子ダブルス3部 Aブロック	青木 寒河江	菊地 高橋	後藤 佐藤	白石 藤	石藤 勝敗	順位
青木 英典 (でんでん) 寒河江 徹		×	×	×	M 0-3 G 1-6 P 58-103	4
菊地 琢真 (長井JSC) 高橋 雅幸	○		○	○	M 3-0 G 6-0 P 90-48	1
後藤 勇太 (長井工業高校) 佐藤 将	○	×		○	M 2-1 G 4-2 P 78-55	2
白石 優樹 (でんでん) 佐藤 香	○	×	×		M 1-2 G 2-5 P 75-95	3

男子ダブルス3部 Bブロック	横山 牛澤	大塚 滝本	諏訪 丹	勝敗	順位
横山 竜海 (長井JSC) 牛澤 晴也		○	×	M 1-1 G 2-2 P 50-59	2
大塚 智之 (長井工業高校) 塚本 雄大 (長井JSC)	×		×	M 0-2 G 0-4 P 47-65	3
諏訪 恵一 (小国バド) 丹 俊彦	○	○		M 2-0 G 4-0 P 60-33	1

男子ダブルス3部 Cブロック	ウイリアム・テイチ 杉山	牛澤 熊谷	加藤 斎藤	勝敗	順位
ウイリアム・テイチ (小国バド) 杉山 利夫		×	○	M 1-1 G 2-3 P 62-76	2
牛澤 直樹 (長井JSC) 熊谷 宏伸	○		○	M 2-0 G 4-0 P 65-50	1
加藤 拓 (長井JSC) 斎藤 耀佑	×	×		M 0-2 G 1-4 P 67-68	3

男子ダブルス3部 Dブロック	熊谷 横澤	小林 遠藤	穴澤 金田	勝敗	順位
熊谷 成也 (長井JSC) 横澤 健太郎		×	○	M 1-1 G 2-3 P 60-62	3
小林 大樹 (長井工業高校) 遠藤 良則	○		×	M 1-1 G 2-2 P 53-48	2
穴澤 寛之 (でんでん) 金田 奈緒	×	○		M 1-1 G 3-2 P 62-65	1

男子ダブルス3部 決勝トーナメント



第22回西置賜地区バドミントン大会

平成18年12月17日

女子ダブルス1部	清 淀	野 野	高 船	橋 山	鈴 富	木 岡	我 妻	妻 津	加 八	藤 木	勝 敗	順 位
清野 育子 (プリティー) 淀野 香菜子			○ 15-13 15-11		○ 17-15 12-15 15-8		○ 15-12 13-15 15-11		○ 15-9 15-6		M 4-0 G 8-2 P 147-115	1
高橋 幸子 (F M C) 舩山 真利子	× 13-15 11-15				○ 15-13 9-15 15-9		× 15-12 6-15 11-15		○ 15-9 15-12		M 2-2 G 5-5 P 125-130	3
鈴木 正子 (長井バド) 富岡 恵	× 15-17 15-12 8-15		× 13-15 15-9 9-15				× 13-15 16-14 7-15		○ 15-11 15-11		M 1-3 G 5-6 P 141-149	4
我妻 栄子 (プリティー) 梅津 ゆかり	× 12-15 15-13 11-15		○ 12-15 15-6 15-11		○ 15-13 14-16 15-7				○ 15-8 15-5		M 3-1 G 7-4 P 154-124	2
加藤 由利 (南陽バド協) 八木 いずみ (F M C)	× 9-15 6-15	× 9-15 12-15			× 11-15 11-15		× 8-15 5-15				M 0-4 G 0-8 P 71-120	5

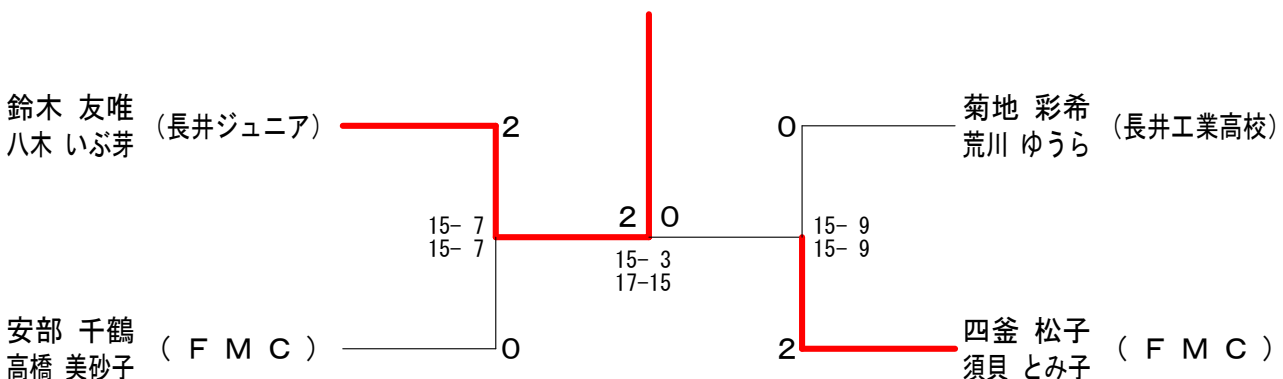
女子ダブルス2部 Aブロック	鈴 八	木 長	伊 沼	藤 沼	長 舩	川 山	勝 敗	順 位
鈴木 友唯 (長井ジュニア) 八木 いぶ芽			○ 15-10 15-3		○ 15-8 15-12		M 2-0 G 4-0 P 60-33	1
伊藤 千秋 (南陽高校) 長沼 美沙都	× 10-15 3-15				× 2-15 3-15		M 0-2 G 0-4 P 18-60	3
長谷川 和音 (長井JSC) 舩山 里穂	× 8-15 12-15	○ 15-2 15-3					M 1-1 G 2-2 P 50-35	2

女子ダブルス2部 Bブロック	鈴 梅	木 津	安 高	部 橋	渡 高	部 橋	勝 敗	順 位
鈴木 彩代 (長井JSC) 梅津 望美			× 10-15 9-15		○ 15-12 15-11		M 1-1 G 2-2 P 49-53	2
安部 千鶴 (F M C) 高橋 美砂子	○ 15-10 15-9				○ 15-5 15-9		M 2-0 G 4-0 P 60-33	1
渡部 楓 (南陽高校) 高橋 美郷	× 12-15 11-15	× 5-15 9-15					M 0-2 G 0-4 P 37-60	3

女子ダブルス2部 Cブロック	菊 荒	地 川	五 山	十 口	嵐 青	平 木	勝 敗	順 位
菊地 彩希 (長井工業高校) 荒川 ゆうら			○ 15-13 15-12		○ 15-8 11-15 15-7		M 2-0 G 4-1 P 71-55	1
五十嵐 綾 (長井高校) 山口 春菜	× 13-15 12-15				○ 15-13 15-11		M 1-1 G 2-2 P 55-54	2
平成 美 (南陽高校) 青木 恵理佳	× 8-15 15-11 7-15		× 13-15 11-15				M 0-2 G 1-4 P 54-71	3

女子ダブルス2部 Dブロック	四 須	釜 貝	鈴 土	木 屋	稲 高	葉 橋	勝 敗	順 位
四釜 松子 (F M C) 須貝 とみ子			○ 15-6 15-10		○ 15-9 15-6		M 2-0 G 4-0 P 60-31	1
鈴木 真衣子 (長井高校) 土屋 晴佳	× 6-15 10-15				× 7-15 10-15		M 0-2 G 0-4 P 33-60	3
稲葉 美由希 (長井工業高校) 高橋 和香	× 9-15 6-15		○ 15-7 15-10				M 1-1 G 2-2 P 45-47	2

女子ダブルス2部 決勝トーナメント



第22回西置賜地区バドミントン大会

平成18年12月17日

女子ダブルス3部 Aブロック	新野大場 川井石山	東海枝 小関	勝敗	順位
新野 幸知 (長井工業高校) 川井 かな子	○ 15-13 10-15 15- 8	○ 15- 9 15- 6	M 2-0 G 4-1 P 70-51	1
大場 理沙 (長井高校) 石山 優衣	× 13-15 15-10 8-15	○ 15-12 15- 8	M 1-1 G 3-2 P 66-60	2
東海枝 唯 (南陽高校) 小関 菜緒	× 9-15 6-15	× 12-15 8-15	M 0-2 G 0-4 P 35-60	3

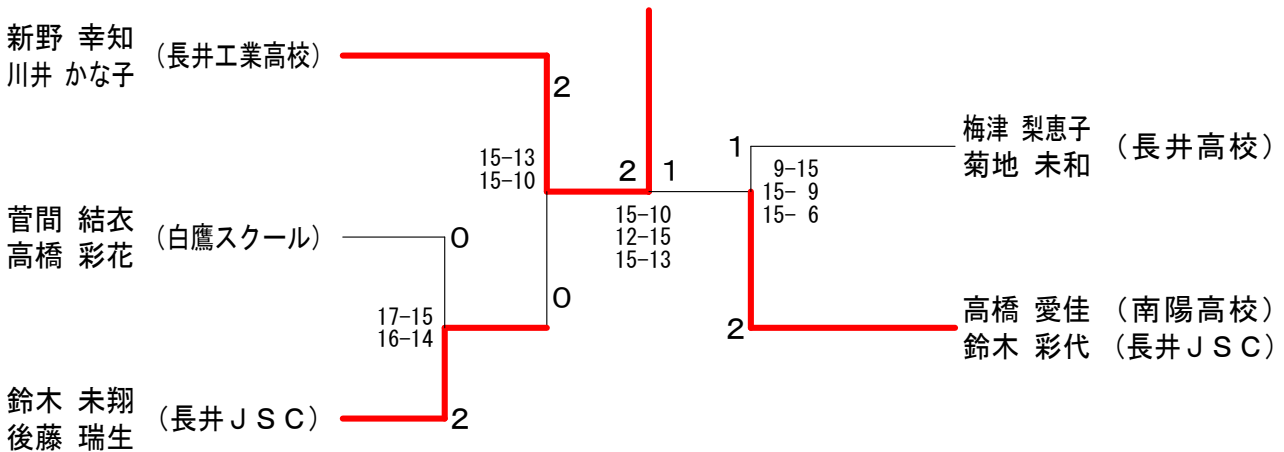
女子ダブルス3部 Bブロック	高橋八木 鈴木岡本	菅間 高橋	勝敗	順位
高橋 美有 (南陽高校) 鈴木 理沙	× 6-15 7-15	× 10-15 6-15	M 0-2 G 0-4 P 29-60	3
八木 瑞月 (長井JSC) 岡本 舞	○ 15- 6 15- 7	× 15- 6 11-15 11-15	M 1-1 G 3-2 P 67-49	2
菅間 結衣 (白鷹スクール) 高橋 彩花	○ 15-10 15- 6	○ 6-15 15-11 15-11	M 2-0 G 4-1 P 66-53	1

女子ダブルス3部 Cブロック	平 鈴 鈴 木	鈴木青木 後藤藤部	勝敗	順位
平 真由美 (長井高校) 鈴木 紗友里	× 15-13 11-15 7-15	○ 15- 3 15- 9	M 1-1 G 3-2 P 63-55	2
鈴木 未翔 (長井JSC) 後藤 瑞生	○ 13-15 15-11 15- 7	○ 15-12 15-10	M 2-0 G 4-1 P 73-55	1
青木 栞翠 (南陽高校) 渡 部	× 3-15 9-15	× 12-15 10-15	M 0-2 G 0-4 P 34-60	3

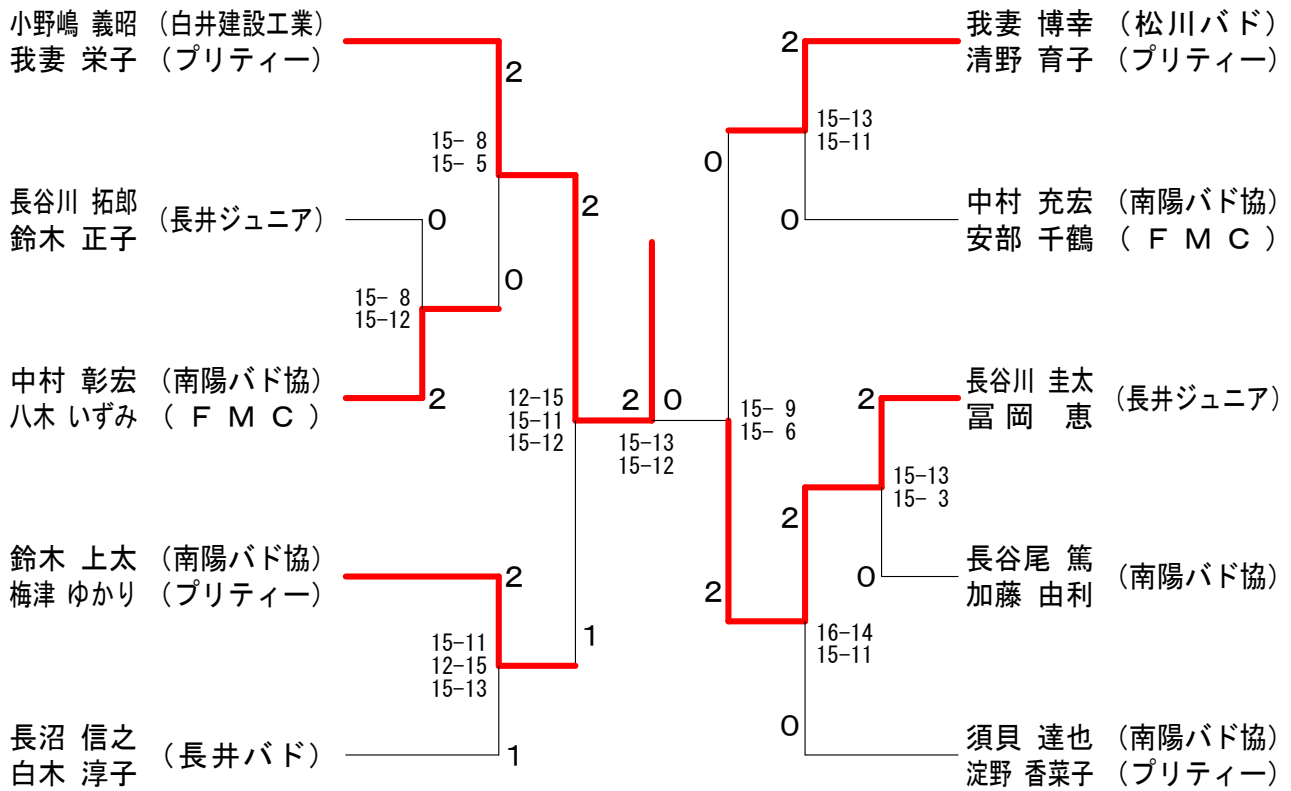
女子ダブルス3部 Dブロック	鈴木梅津 福田菊地	鳥取 高橋	勝敗	順位
鈴木 悠 (南陽高校) 福田 聡美	× 10-15 8-15	× 8-15 12-15	M 0-2 G 0-4 P 38-60	3
梅津 梨恵子 (長井高校) 菊地 未和	○ 15-10 15- 8	○ 15-11 17-15	M 2-0 G 4-0 P 62-44	1
鳥取 香奈 (長井JSC) 高橋 里奈	○ 15- 8 15-12	× 11-15 15-17	M 1-1 G 2-2 P 56-52	2

女子ダブルス3部 Eブロック	金子竹田 田中内谷	高橋 鈴木	勝敗	順位
金子 唯 (長井工業高校) 田中 寛子	× 12-15 6-15	× 13-15 9-15	M 0-2 G 0-4 P 40-60	3
竹田 志穂 (長井高校) 内谷 笑美	○ 15-12 15- 6	× 14-16 8-15	M 1-1 G 2-2 P 52-49	2
高橋 愛佳 (南陽高校) 鈴木 彩代 (長井JSC)	○ 15-13 15- 9	○ 16-14 15- 8	M 2-0 G 4-0 P 61-44	1

女子ダブルス3部 決勝トーナメント



混合ダブルス1部



混合ダブルス2部

