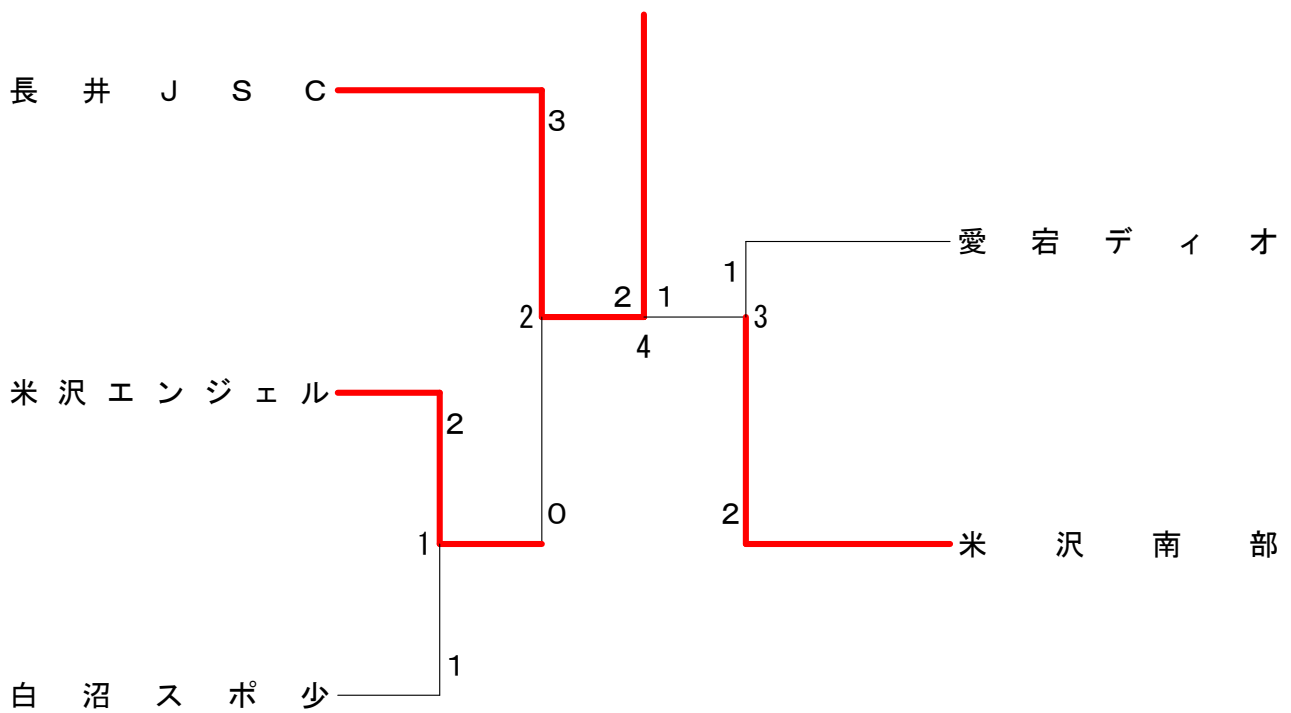
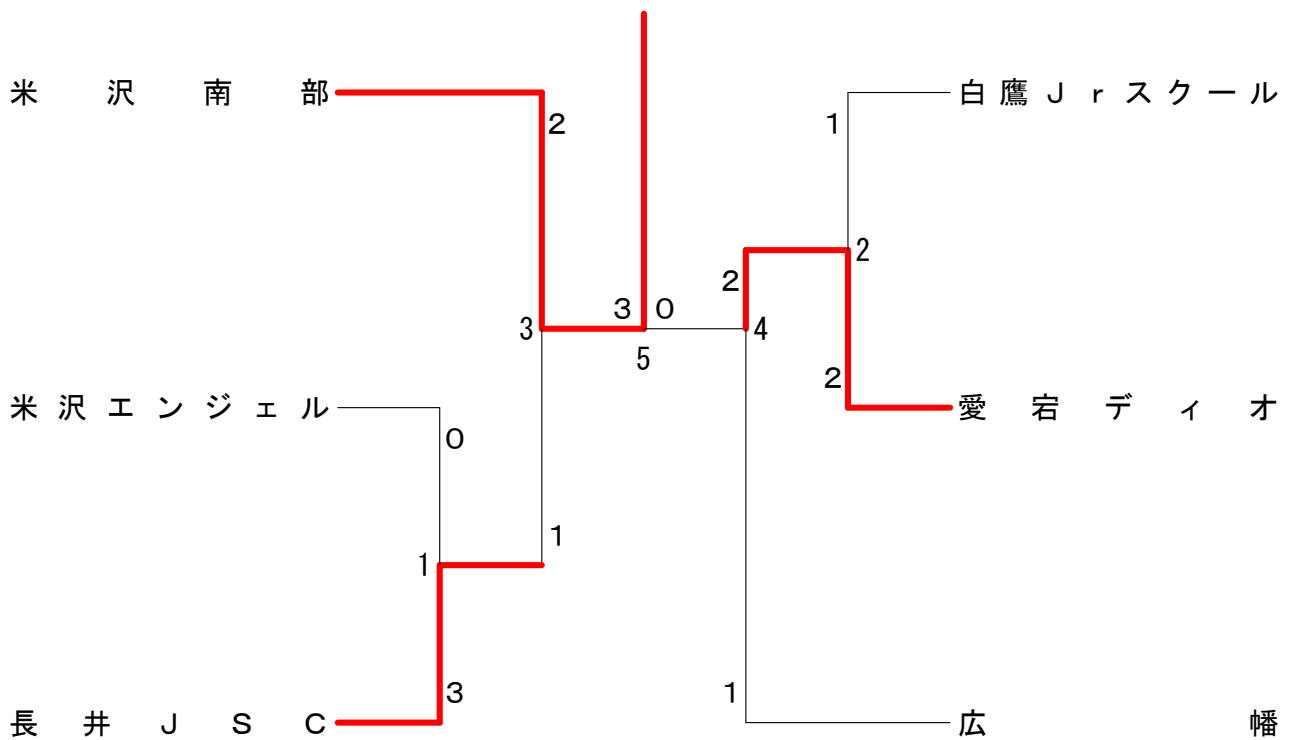


男子団体



女子団体



試合番号 BT-1

米沢エンジェル 2 - 1 白沼スポ少

野本 明希 0 $\left(\begin{array}{l} 11-15 \\ 13-15 \end{array} \right)$ 2 桜井 祐人
小田切 寛樹島軒 竜馬 2 $\left(\begin{array}{l} 15-12 \\ 15-9 \end{array} \right)$ 0 井上 和樹
高橋 竜王 加藤 翔元木 琢己 2 $\left(\begin{array}{l} 15-4 \\ 15-2 \end{array} \right)$ 0 小池 直道

試合番号 BT-2

長井JSC 3 - 0 米沢エンジェル

菊地 琢真 2 $\left(\begin{array}{l} 15-3 \\ 15-2 \end{array} \right)$ 0 野本 明希
横山 竜海 島軒 竜馬高橋 雅幸 2 $\left(\begin{array}{l} 15-7 \\ 15-4 \end{array} \right)$ 0 高橋 竜王
牛澤 晴也 草野 真純熊谷 成也 2 $\left(\begin{array}{l} 15-5 \\ 15-4 \end{array} \right)$ 0 元木 琢己

試合番号 BT-3

米沢南部 2 - 1 愛宕ディオ

塩川 宥介 2 $\left(\begin{array}{l} 15-2 \\ 15-10 \end{array} \right)$ 0 佐藤 達仁
東海林 聡史 大山 喬文小関 真司 0 $\left(\begin{array}{l} 11-15 \\ 14-15 \end{array} \right)$ 2 高橋 悠也
近藤 直希 高橋 侑太郎近藤 勇人 2 $\left(\begin{array}{l} 15-8 \\ 15-12 \end{array} \right)$ 0 小野 恭輔

試合番号 BT-4

長井JSC 2 - 1 米沢南部

高橋 雅幸 2 $\left(\begin{array}{l} 15-11 \\ 15-9 \end{array} \right)$ 0 近藤 勇人
牛澤 晴也 小関 真司熊谷 成也 0 $\left(\begin{array}{l} 12-15 \\ 11-15 \end{array} \right)$ 2 塩川 宥介
横山 竜海 東海林 聡史菊地 琢真 2 $\left(\begin{array}{l} 15-4 \\ 15-3 \end{array} \right)$ 0 小坂 京介

試合番号 GT-1

長井JSC 3 - 0 米沢エンジェル

鈴木 彩代	2	$\left(\begin{array}{l} 15-3 \\ 15-3 \end{array} \right)$	0	大場 早織
梅津 望美				小野 祐莉子

高橋 里奈	2	$\left(\begin{array}{l} 15-4 \\ 15-6 \end{array} \right)$	0	堤 理香子
鳥取 香奈				草野 雅稀

八木 瑞月	2	$\left(\begin{array}{l} 15-6 \\ 15-5 \end{array} \right)$	0	佐藤 愛美
-------	---	--	---	-------

試合番号 GT-2

愛宕ディオ 2 - 1 白鷹Jrスクール

高橋 遥香	2	$\left(\begin{array}{l} 15-10 \\ 15-10 \end{array} \right)$	0	佐藤 涼香
鈴木 希				鈴木 優女

伊藤 葉菜	0	$\left(\begin{array}{l} 7-15 \\ 10-15 \end{array} \right)$	2	菅間 結衣
高橋 結依				金田 葉月

伊藤 采	2	$\left(\begin{array}{l} 15-4 \\ 15-5 \end{array} \right)$	0	高橋 美咲
------	---	--	---	-------

試合番号 GT-3

米沢南部 2 - 1 長井JSC

安部 由貴	2	$\left(\begin{array}{l} 15-5 \\ 15-11 \end{array} \right)$	0	梅津 望美
多田 愛利				鳥取 香奈

安部 優衣子	2	$\left(\begin{array}{l} 15-4 \\ 15-9 \end{array} \right)$	0	八木 瑞月
三上 香菜				安部 菜美子

山岸 桂子	0	$\left(\begin{array}{l} 11-15 \\ 4-15 \end{array} \right)$	2	鈴木 彩代
-------	---	---	---	-------

試合番号 GT-4

愛宕ディオ 2 - 1 広 幡

伊藤 采	2	$\left(\begin{array}{l} 15-13 \\ 14-15 \\ 15-11 \end{array} \right)$	1	堀米 早織
高橋 遥香				斉藤 桜

鈴木 希	2	$\left(\begin{array}{l} 15-7 \\ 15-5 \end{array} \right)$	0	高橋 明帆
高橋 結依				青木 望

釜神 美月	0	$\left(\begin{array}{l} 2-15 \\ 2-15 \end{array} \right)$	2	色摩 文佳
-------	---	--	---	-------

試合番号 GT-5

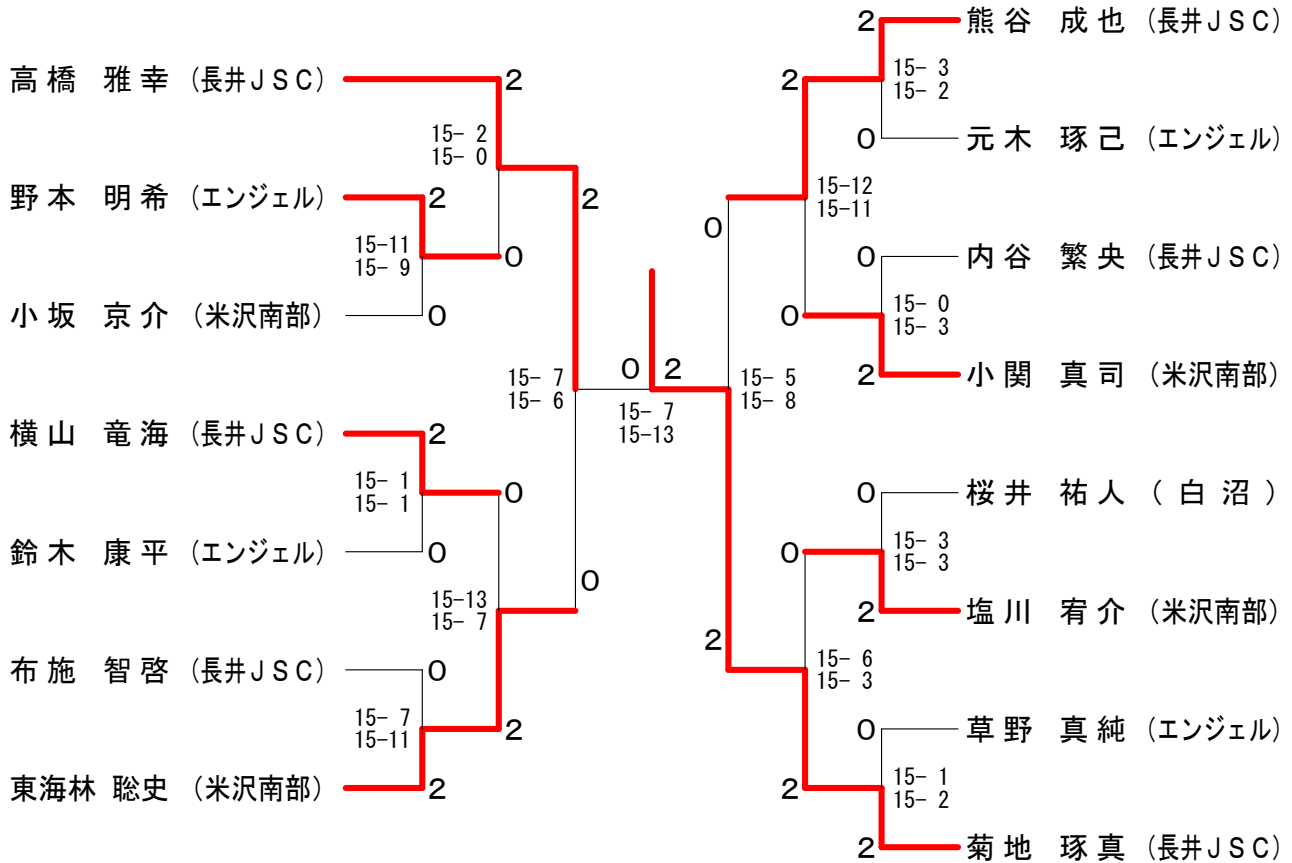
米沢南部 3 - 0 愛宕ディオ

安部 優衣子	2	$\left(\begin{array}{l} 15-8 \\ 15-7 \end{array} \right)$	0	伊藤 采
三上 香菜				高橋 遥香

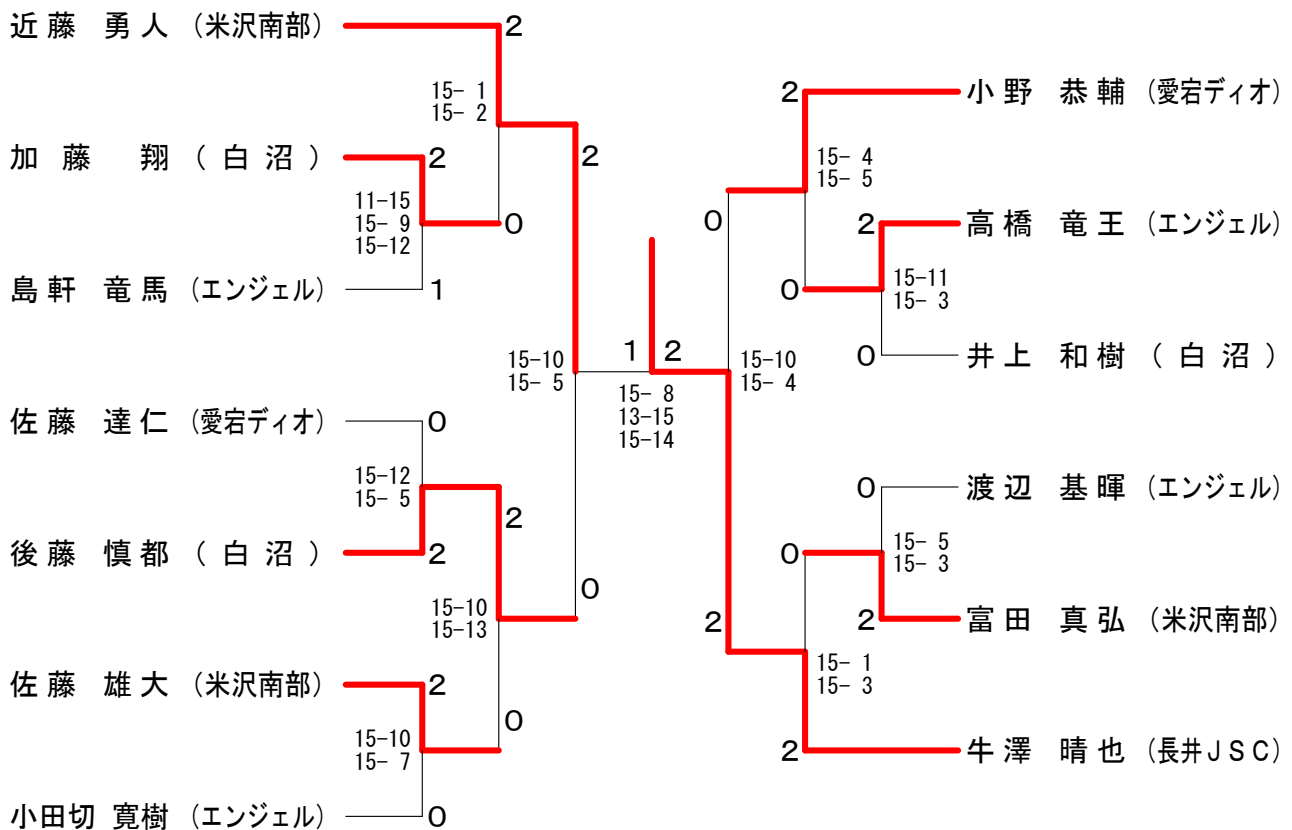
山岸 桂子	2	$\left(\begin{array}{l} 15-4 \\ 15-5 \end{array} \right)$	0	鈴木 希
安部 由貴				高橋 結依

多田 愛利	2	$\left(\begin{array}{l} 15-0 \\ 15-2 \end{array} \right)$	0	釜神 美月
-------	---	--	---	-------

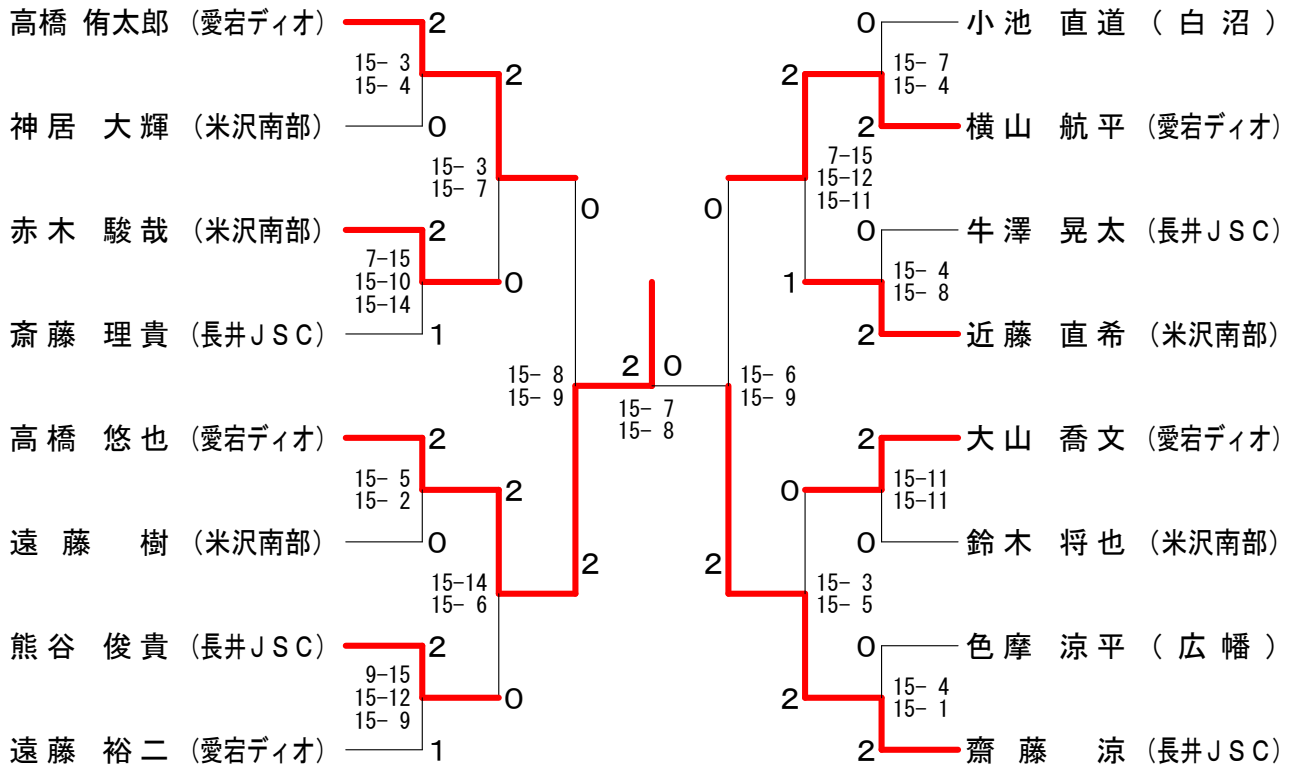
6年男子シングルス



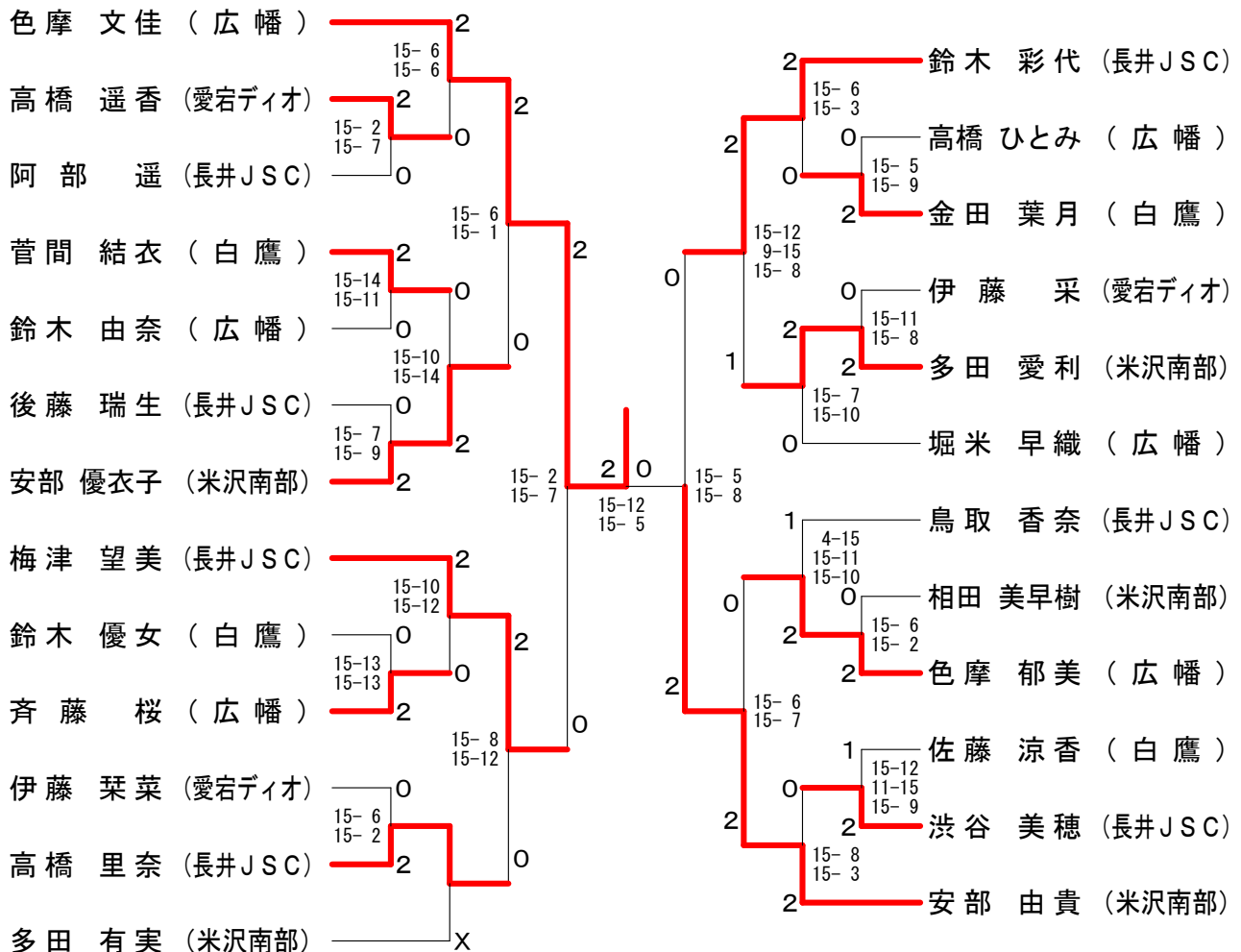
5年男子シングルス



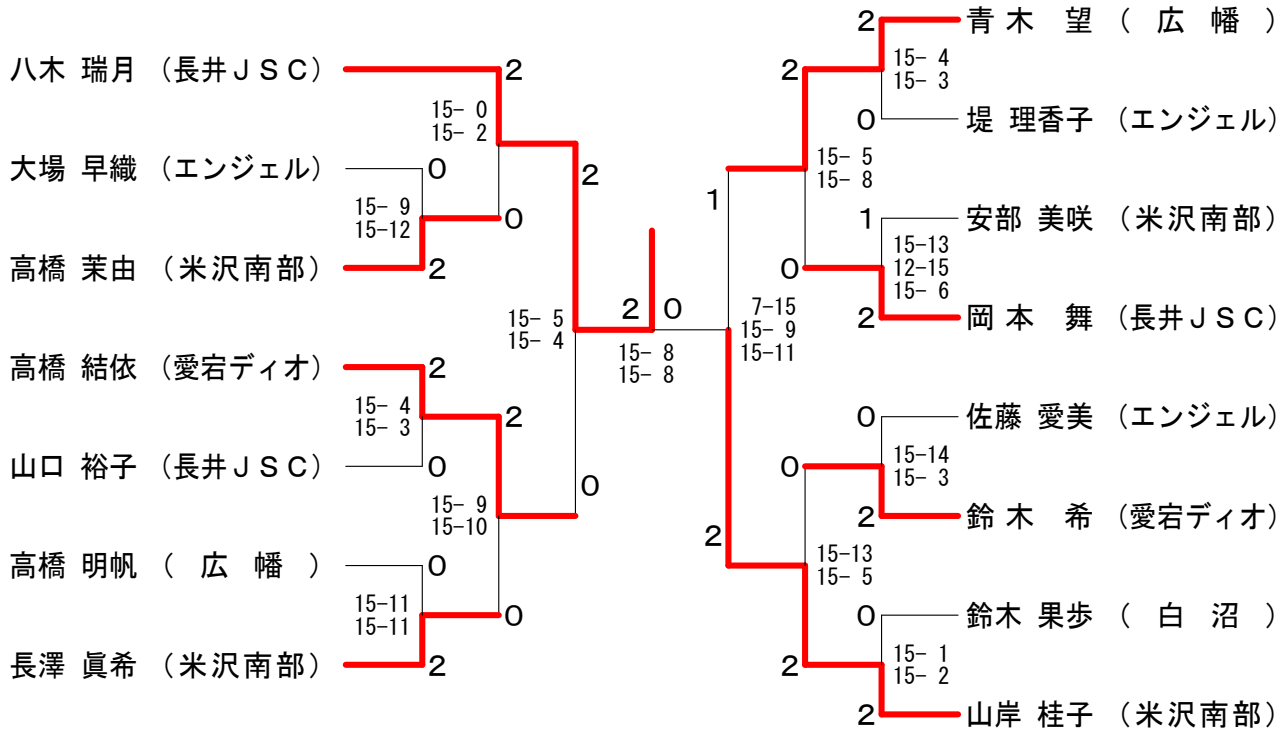
4年男子シングルス



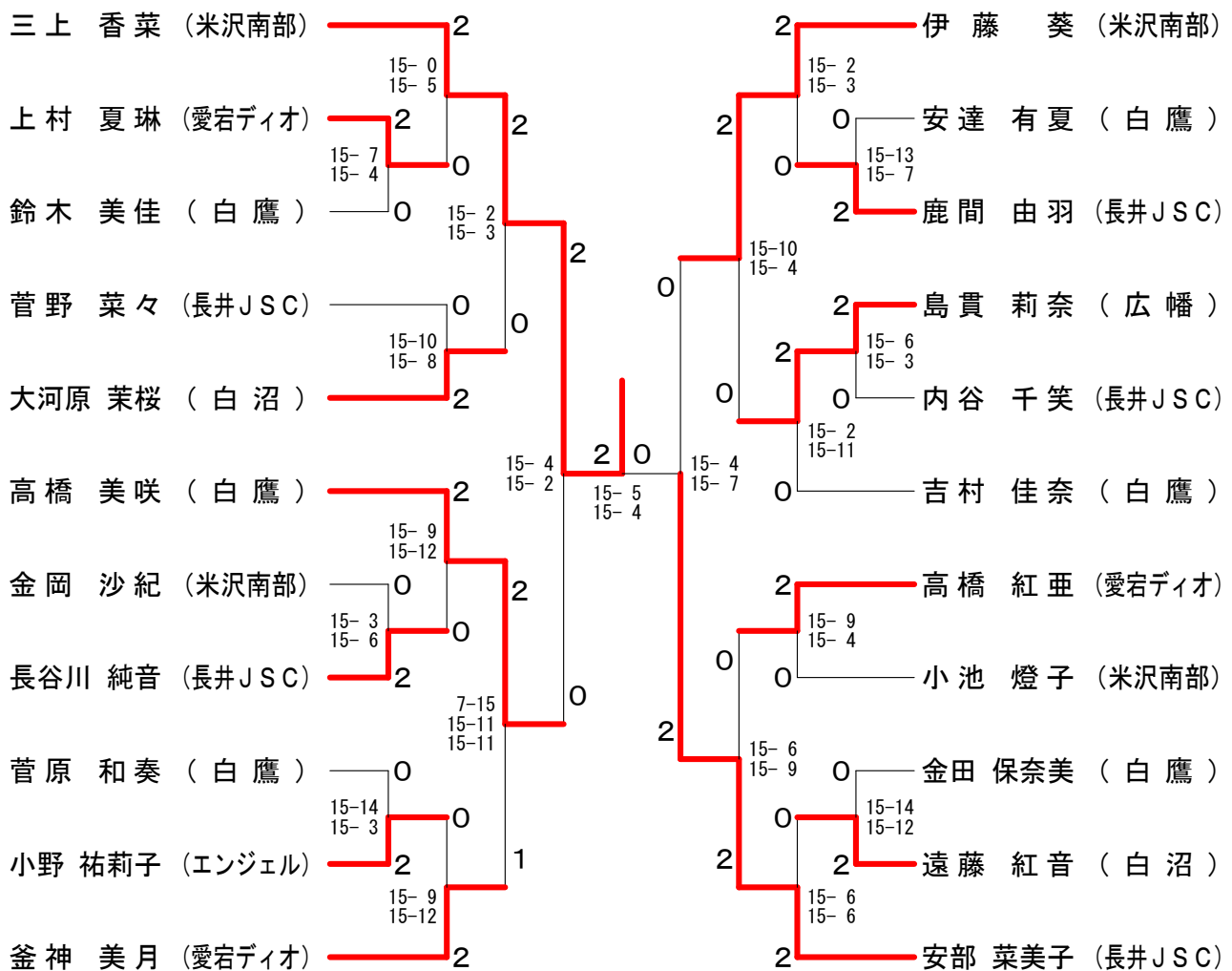
6年女子シングルス



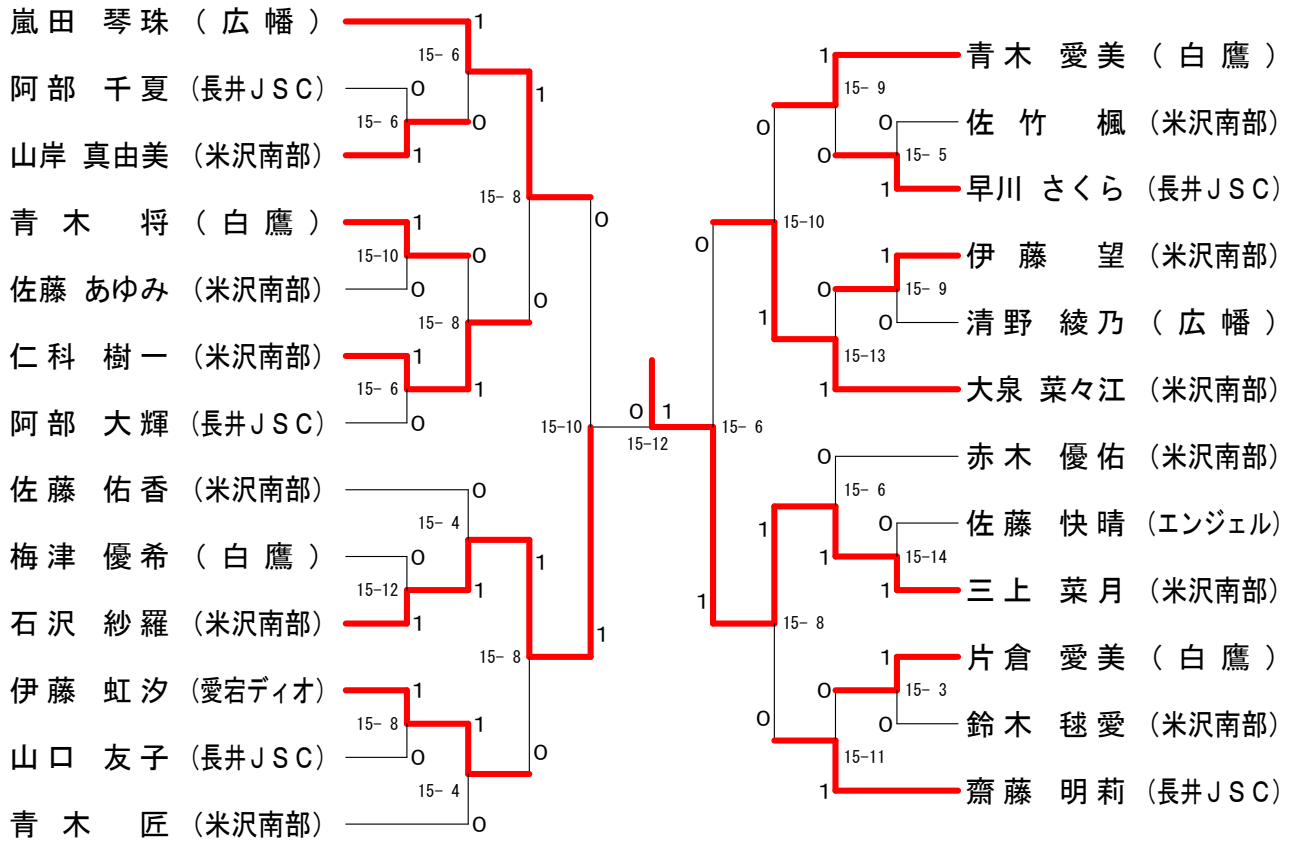
5年女子シングルス



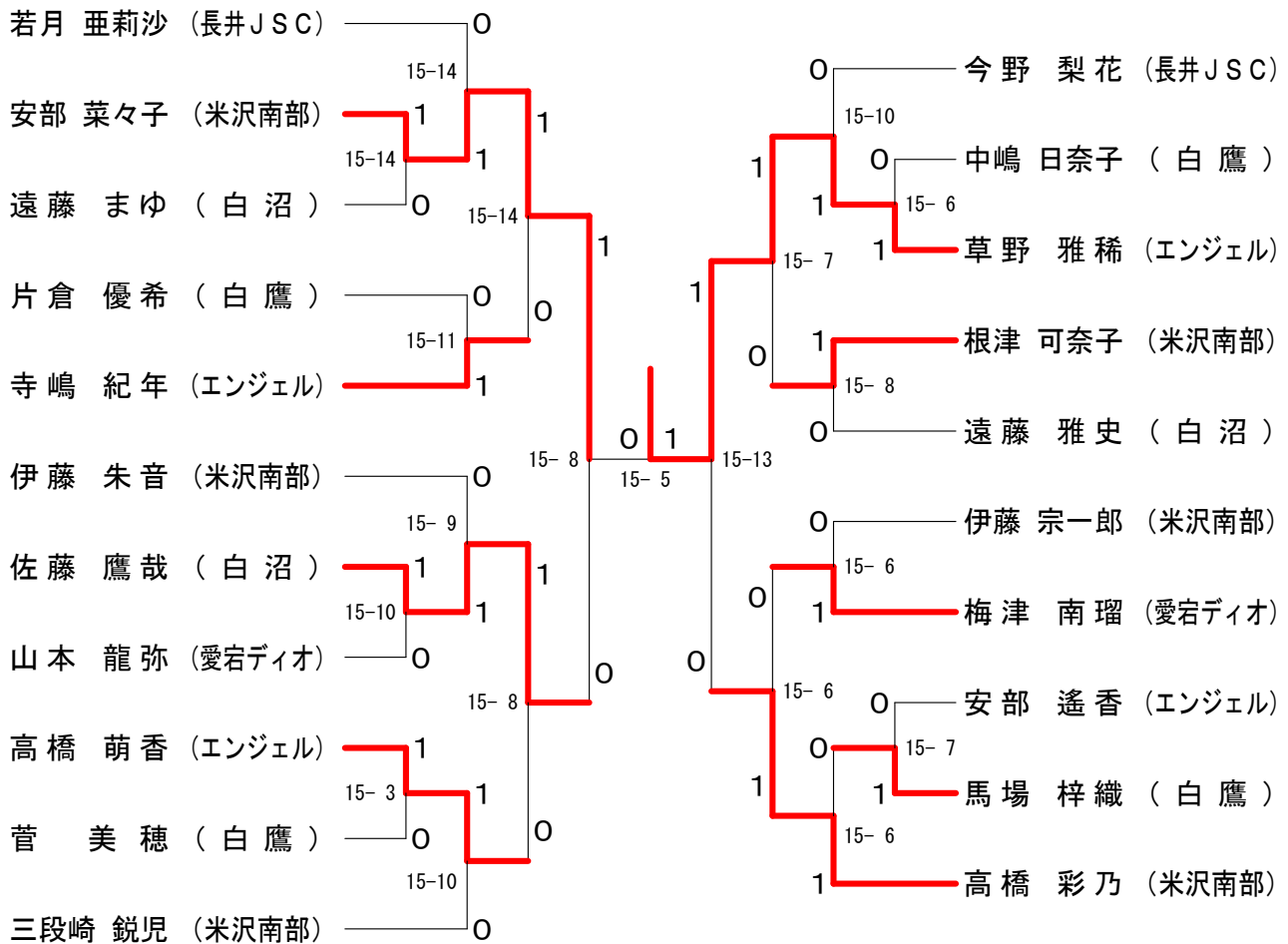
4年女子シングルス



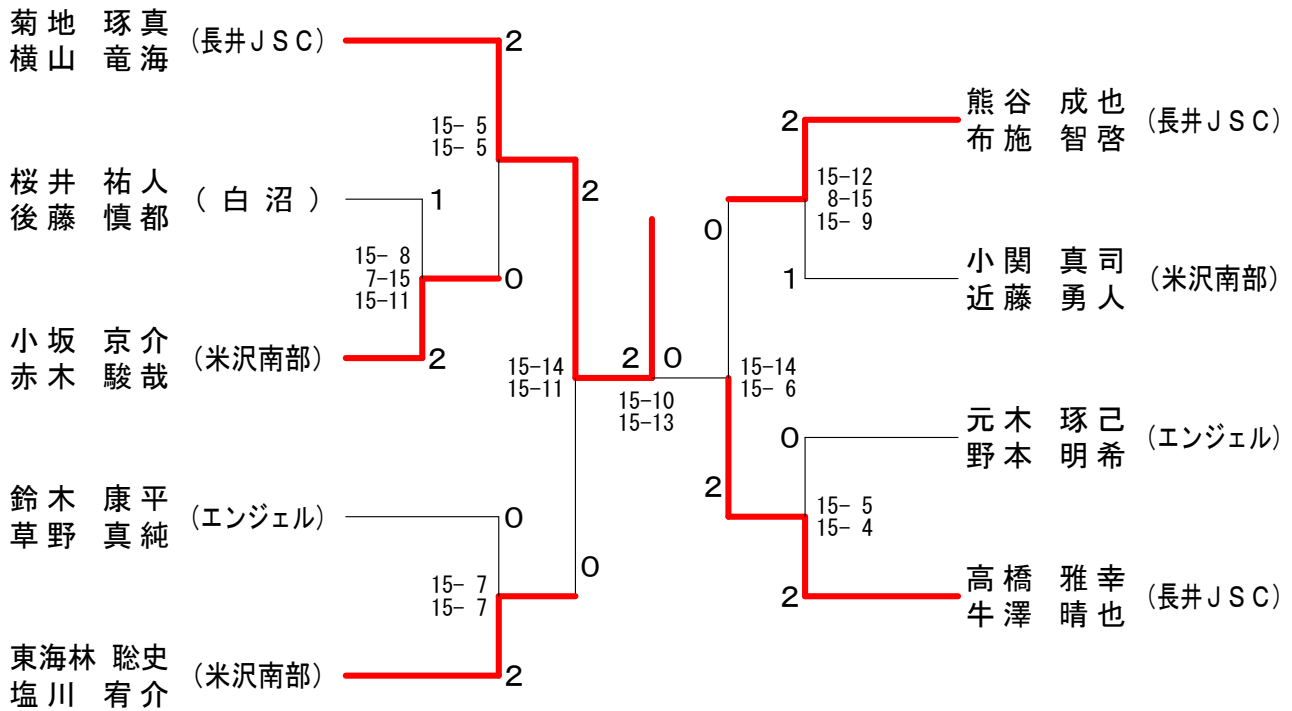
オープンシングルス13



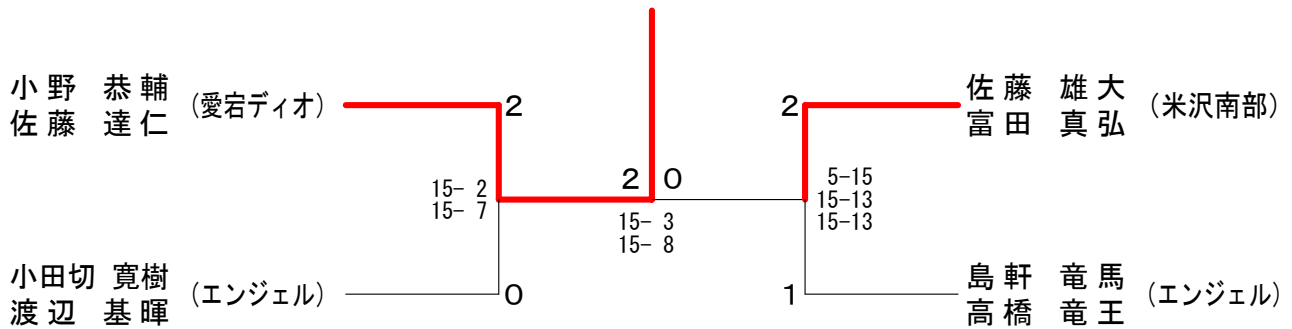
オープンシングルス46



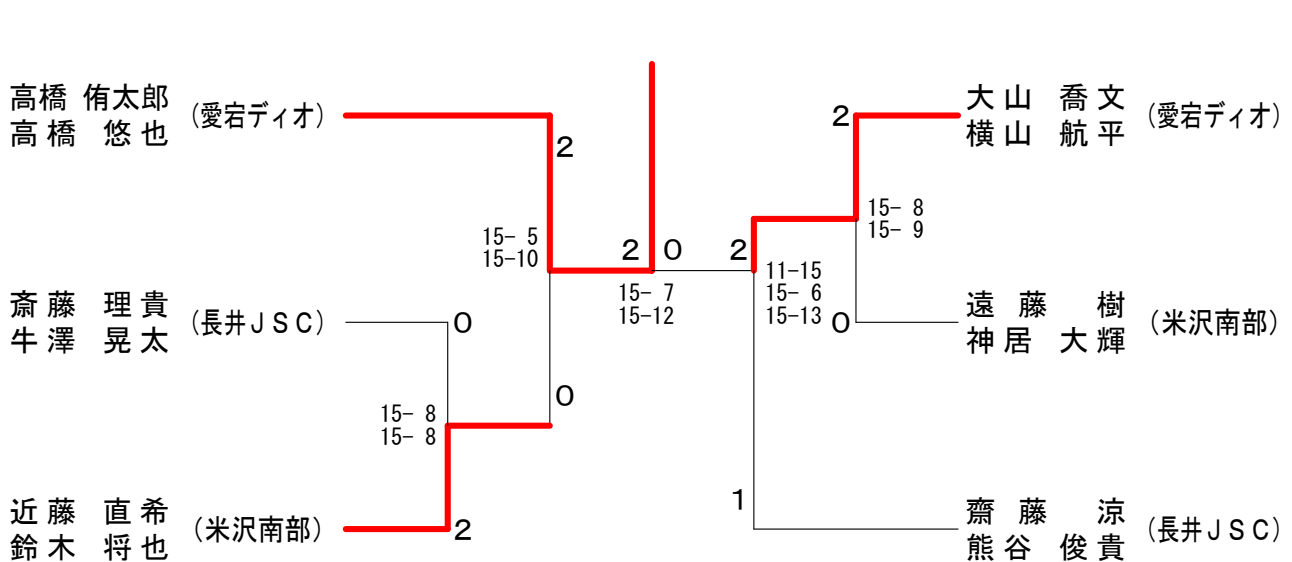
6年男子ダブルス



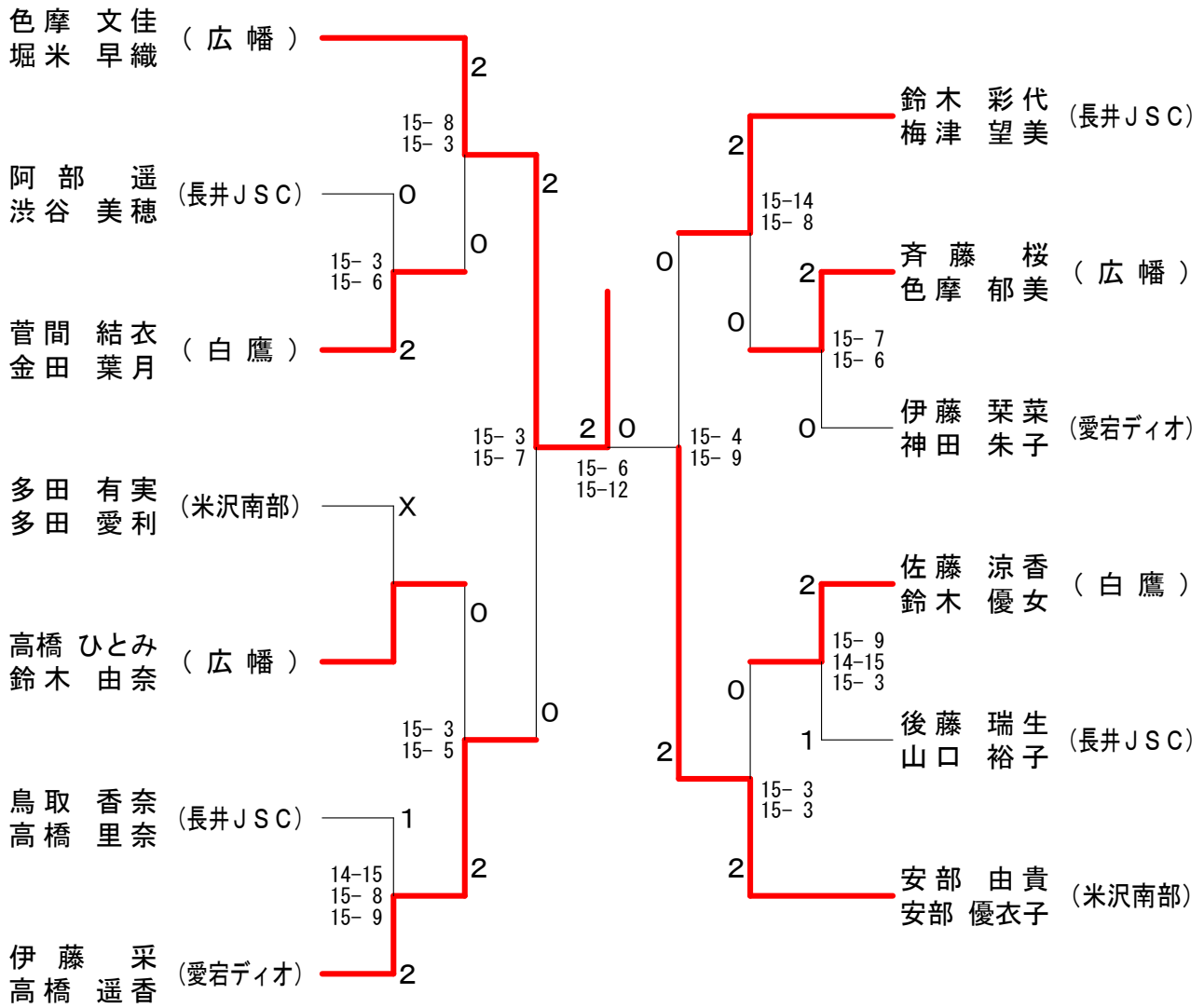
5年男子ダブルス



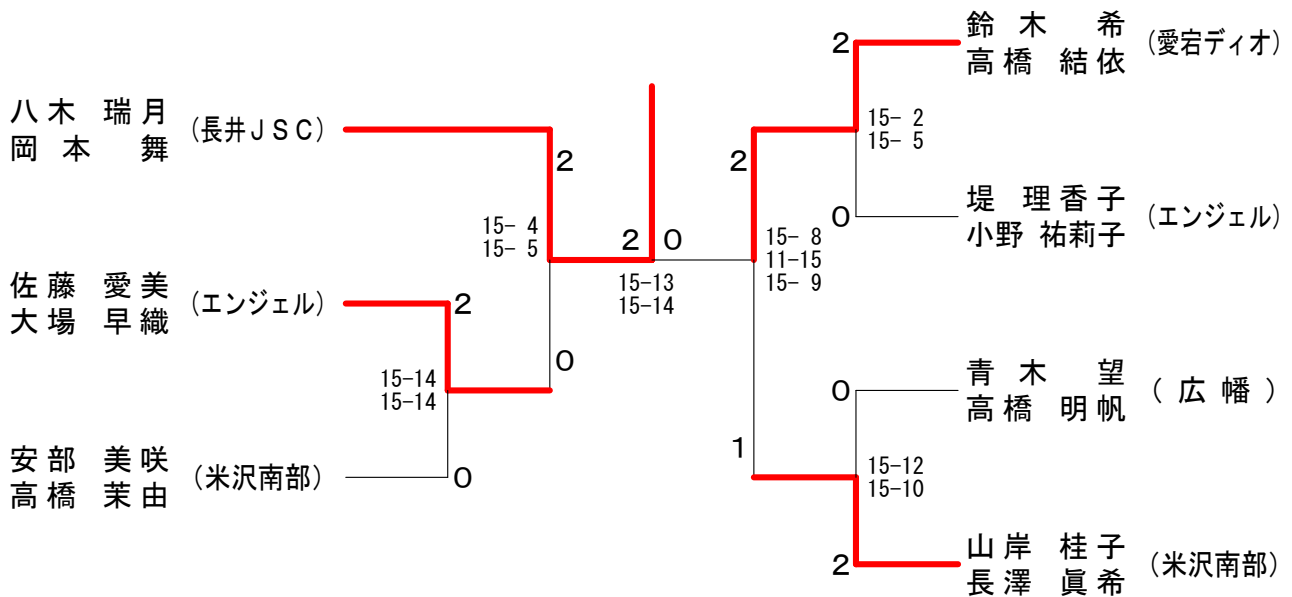
4年男子ダブルス



6年女子ダブルス



5年女子ダブルス



4年女子ダブルス

