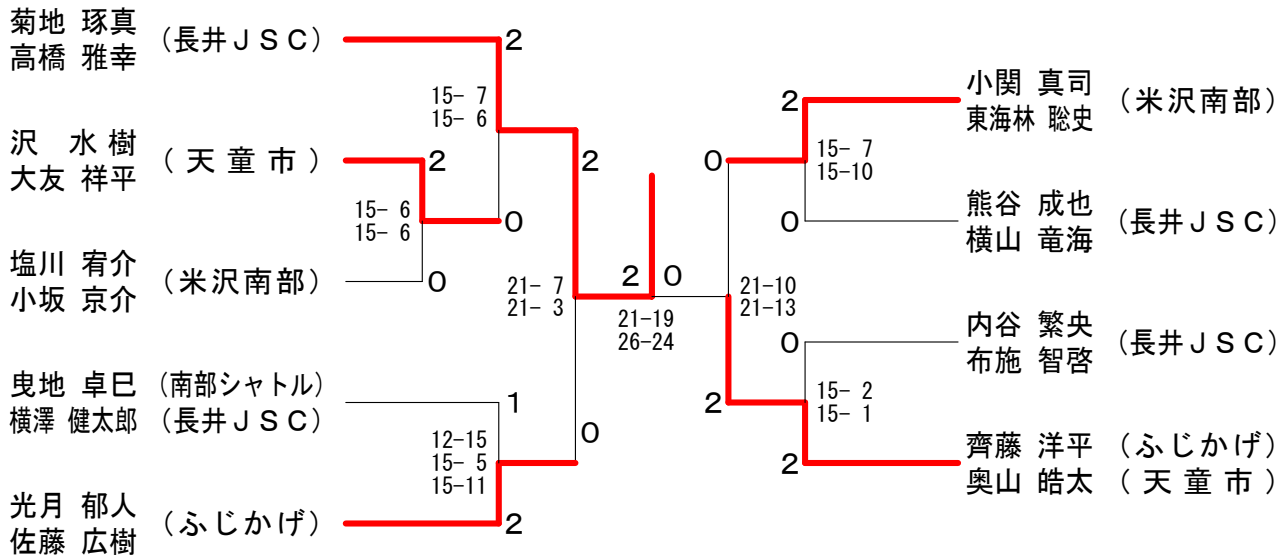
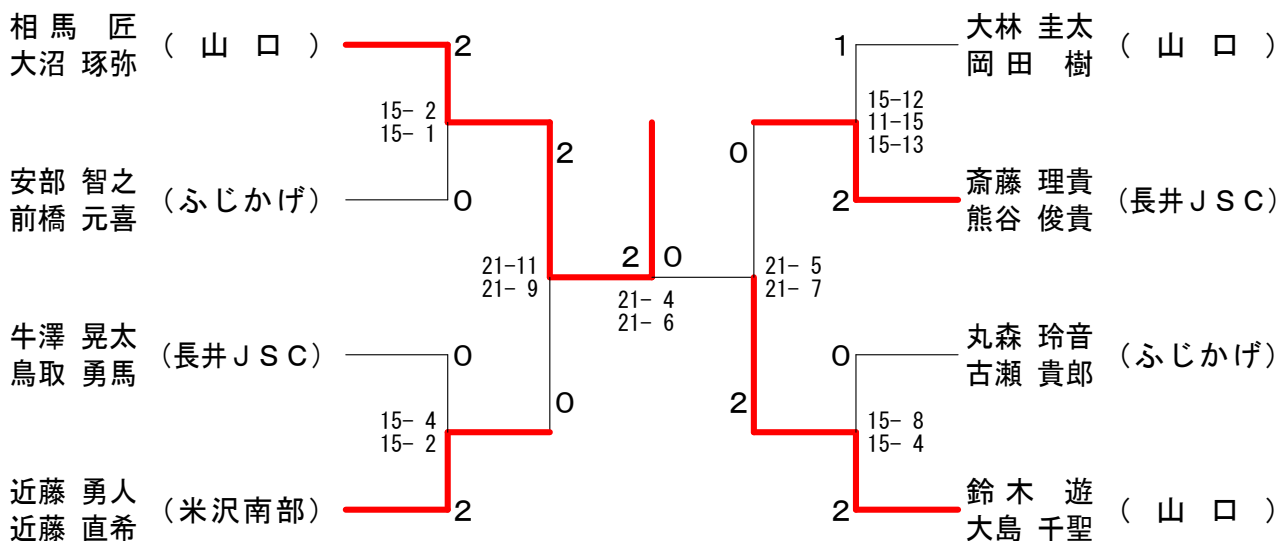


6年生以下男子ダブルス

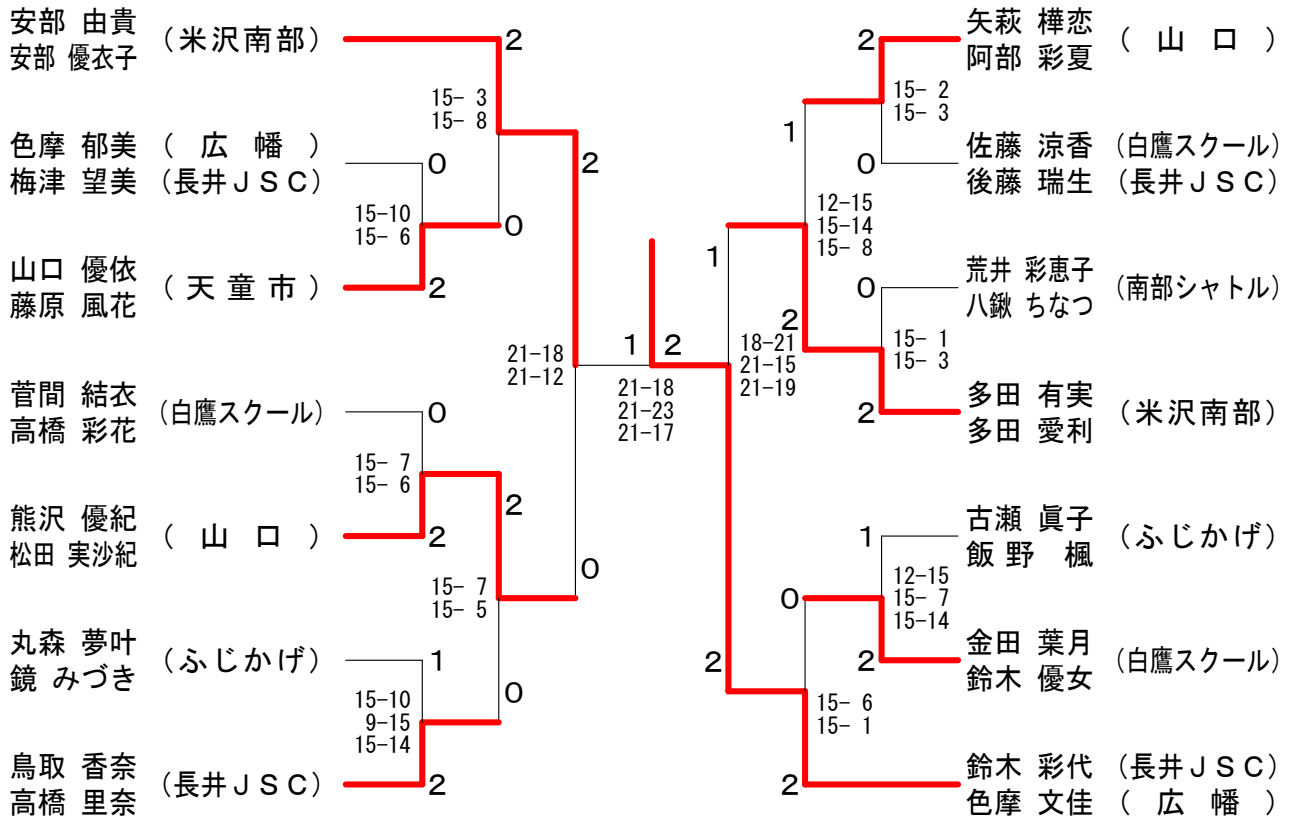


5年生以下男子ダブルス	伊 藤 鈴	藤 木	相 馬 林	牛 澤 齋	澤 藤	勝 敗	順 位
伊 藤 駿 (山口)			○ 21-15 21-17	○ 21-9 21-10	M 2-0 G 4-0 P 84-51	1	
相馬 雄貴 (ふじかげ)	× 15-21 17-21			○ 21-16 21-17	M 1-1 G 2-2 P 74-75	2	
牛澤 晴也 (長井JSC)	× 9-21 10-21	× 16-21 17-21			M 0-2 G 0-4 P 52-84	3	

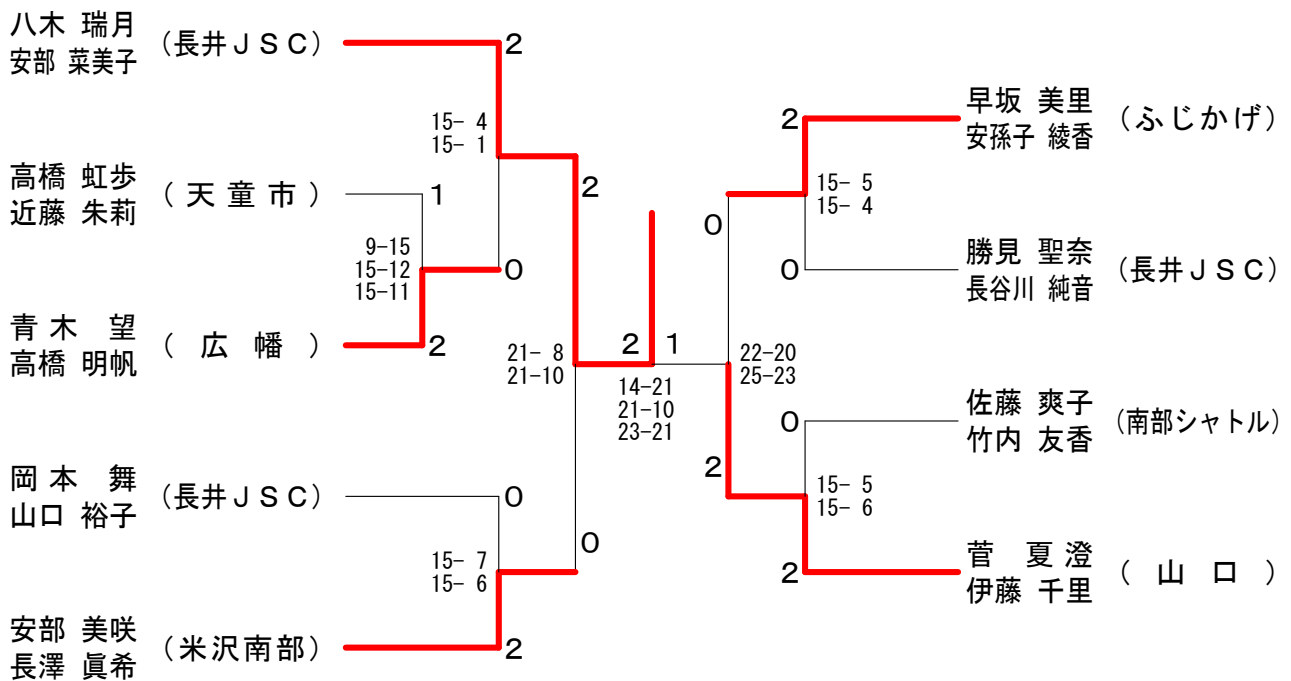
4年生以下男子ダブルス



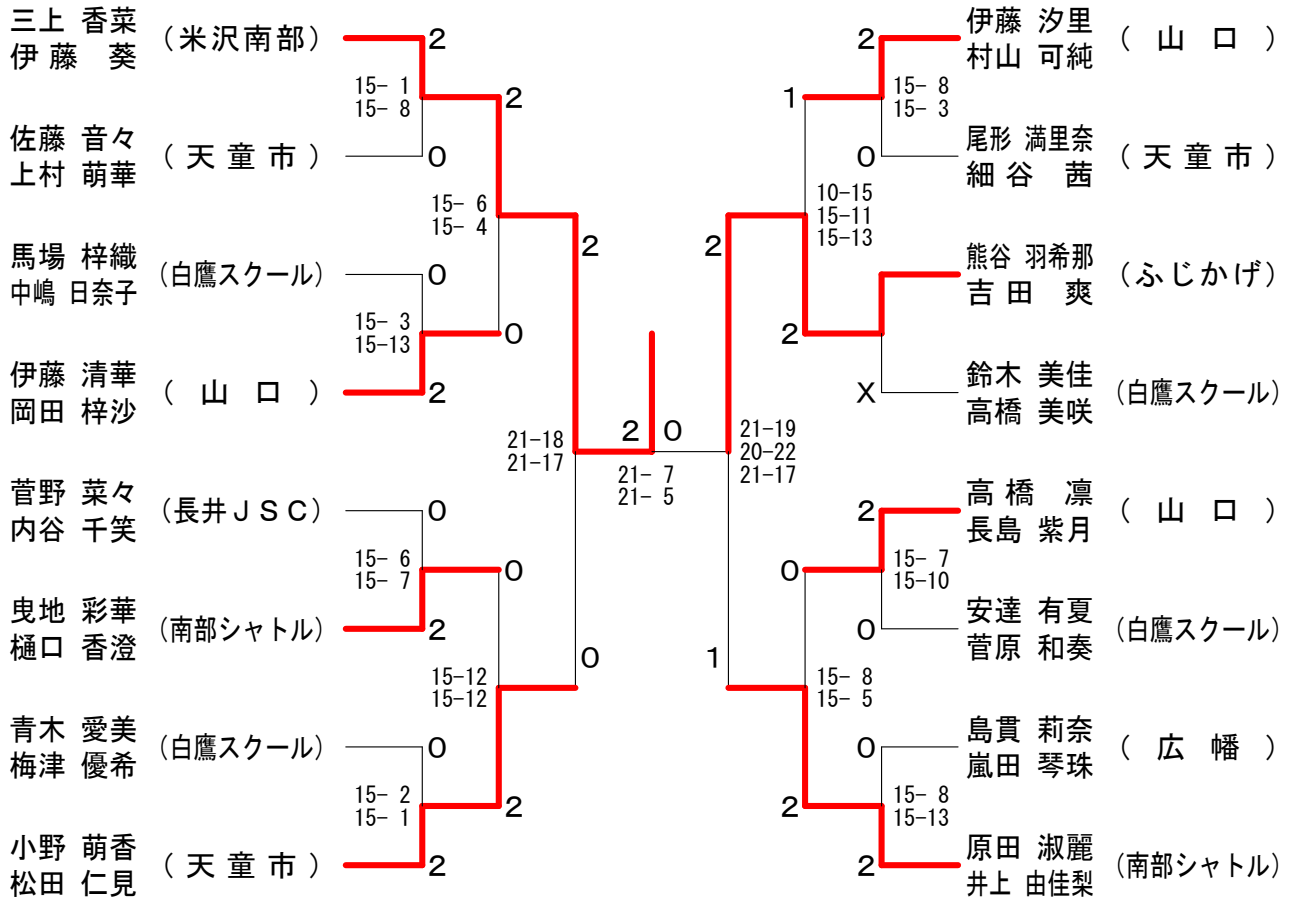
6年生以下女子ダブルス



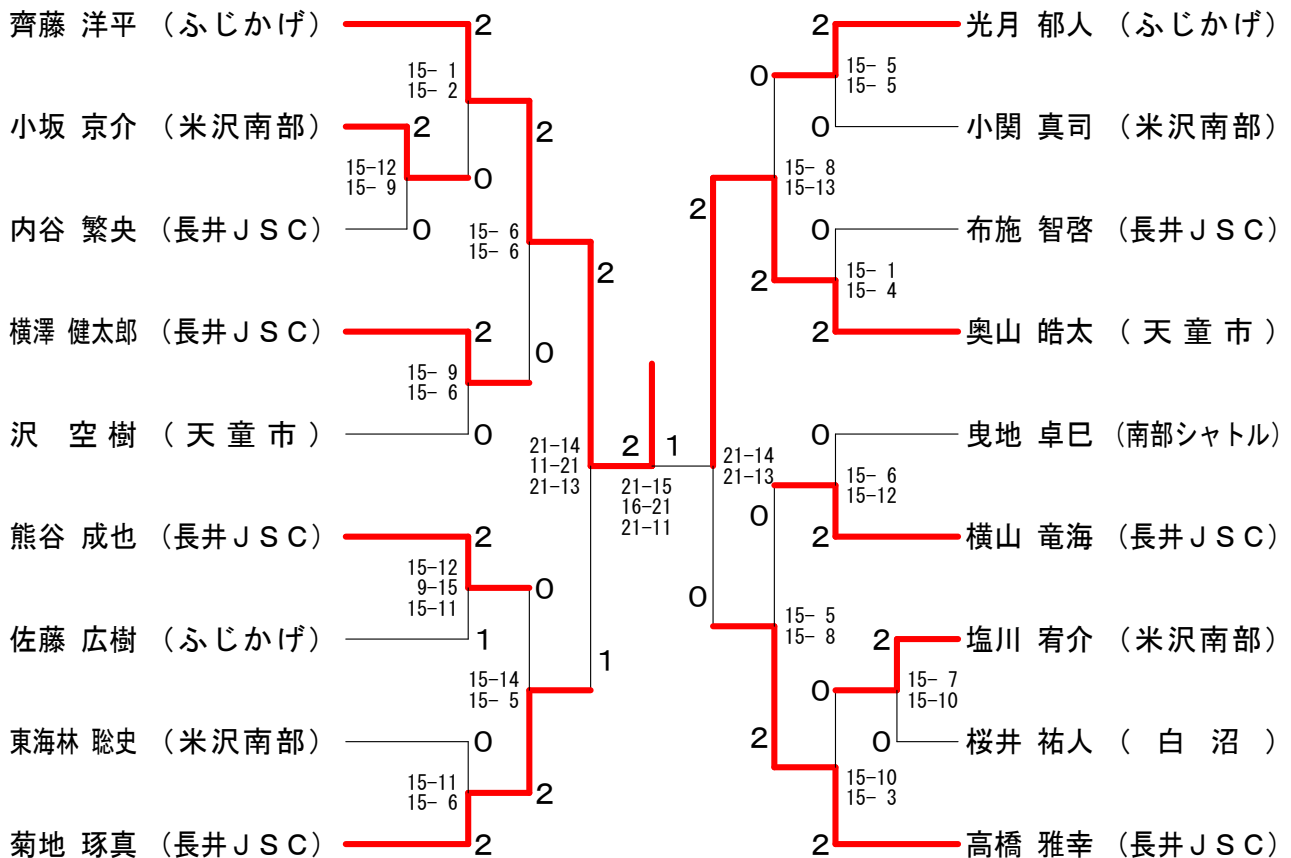
5年生以下女子ダブルス



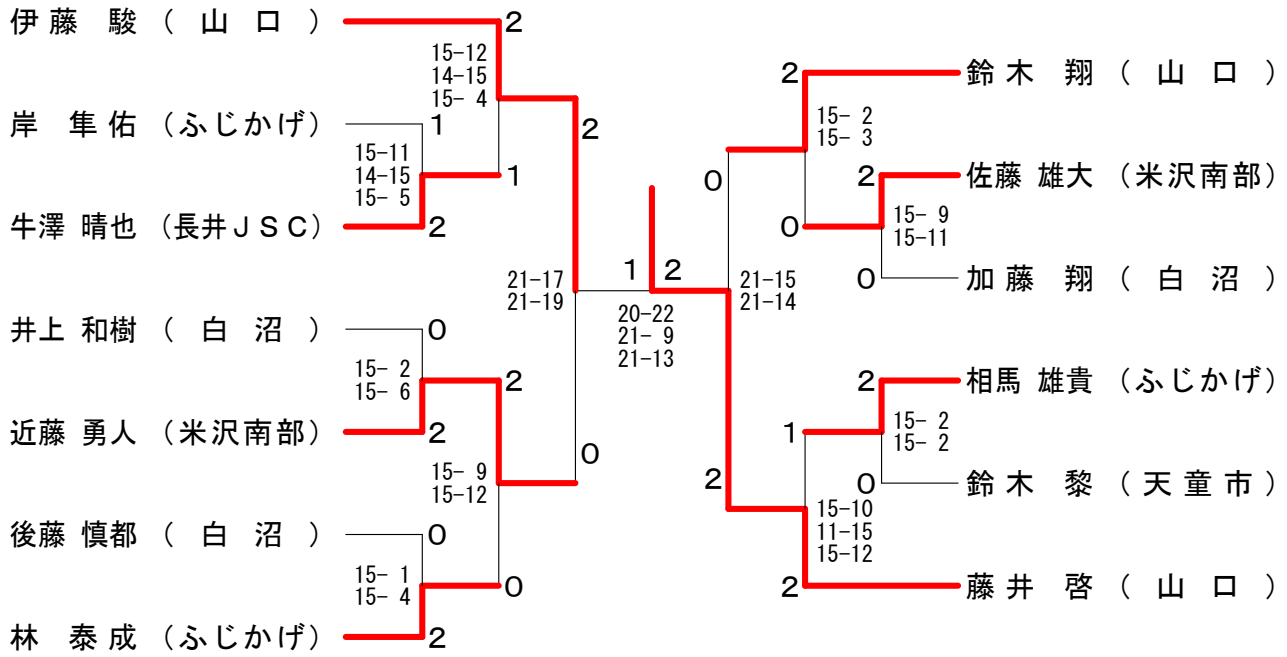
4年生以下女子ダブルス



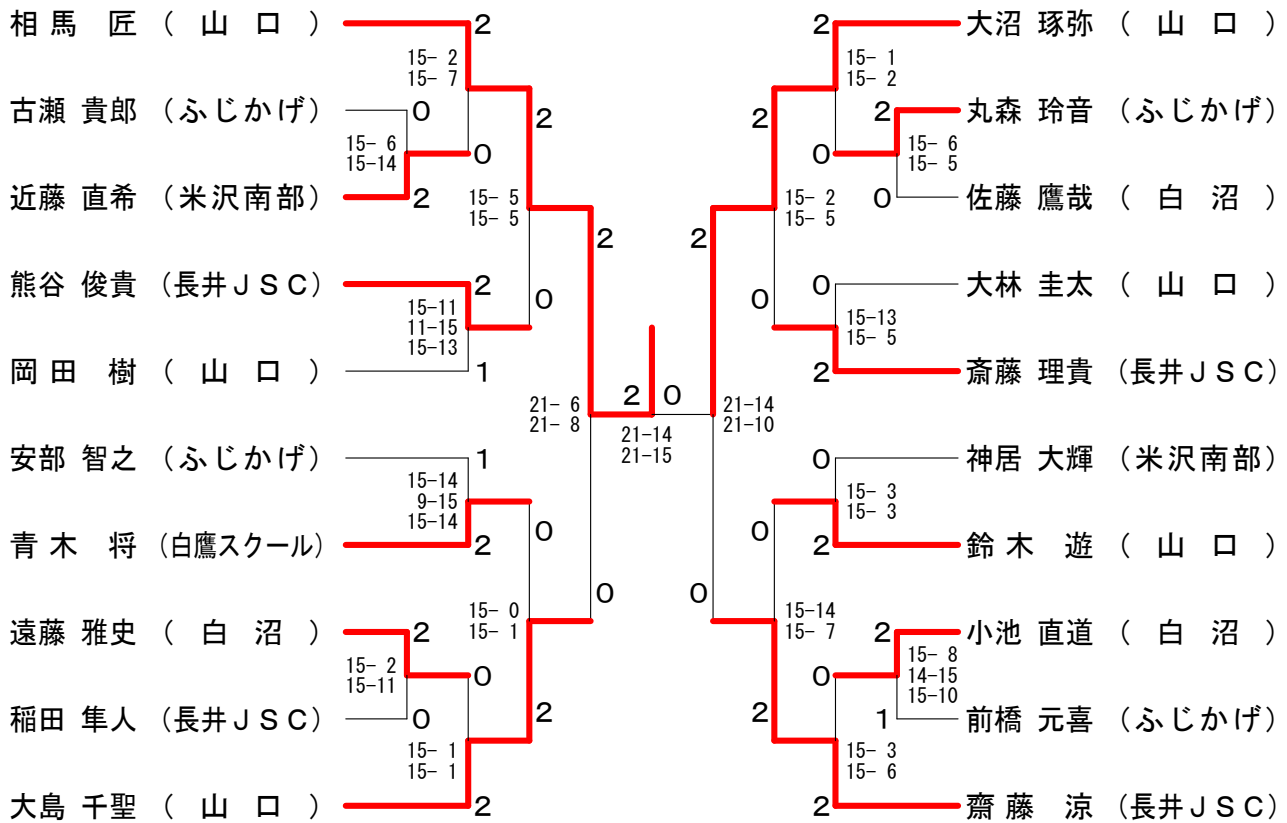
6年生以下男子シングルス



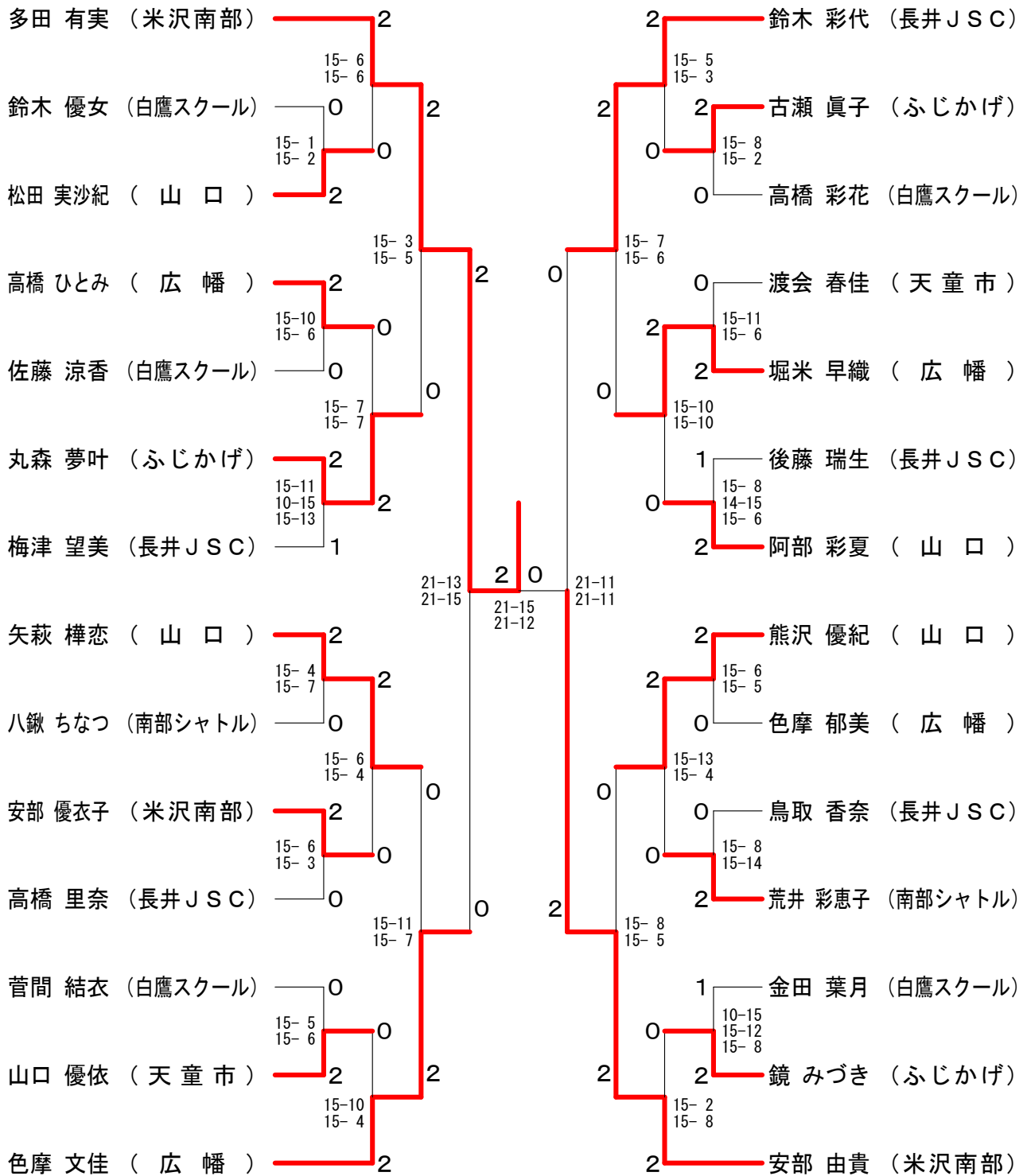
5年生以下男子シングルス



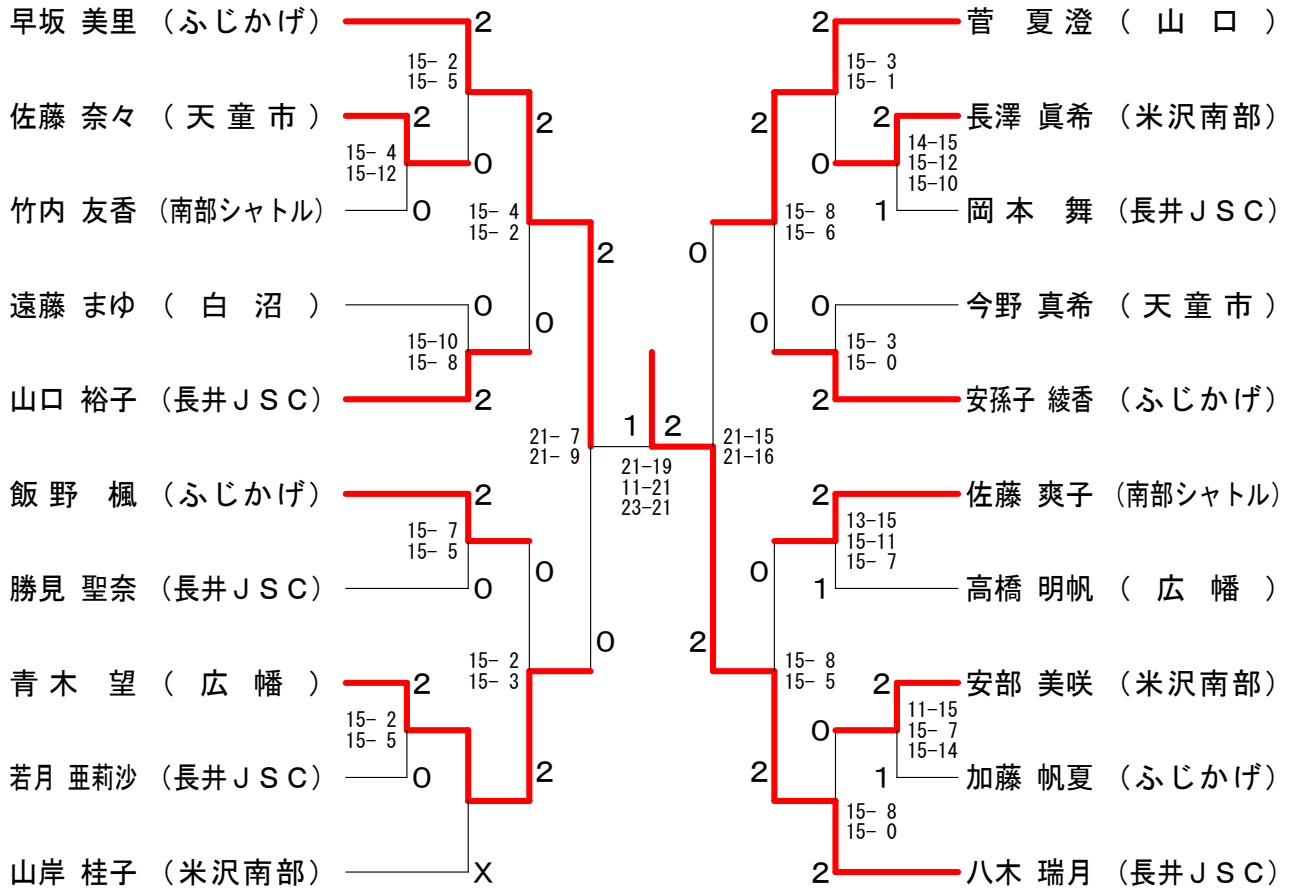
4年生以下男子シングルス



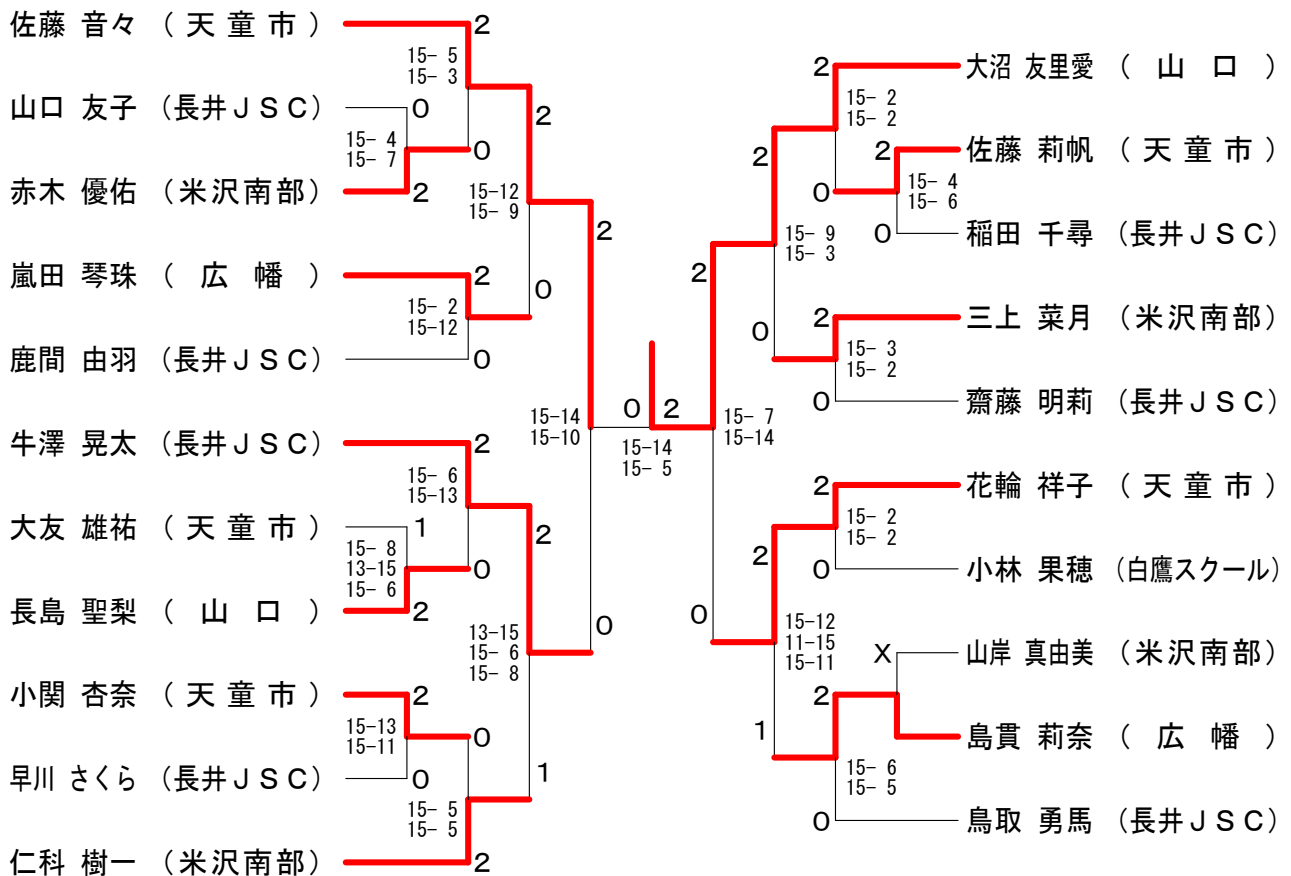
6年生以下女子シングルス



5年生以下女子シングルス



2年生以下オープンシングルス



4年生以下女子シングルス

