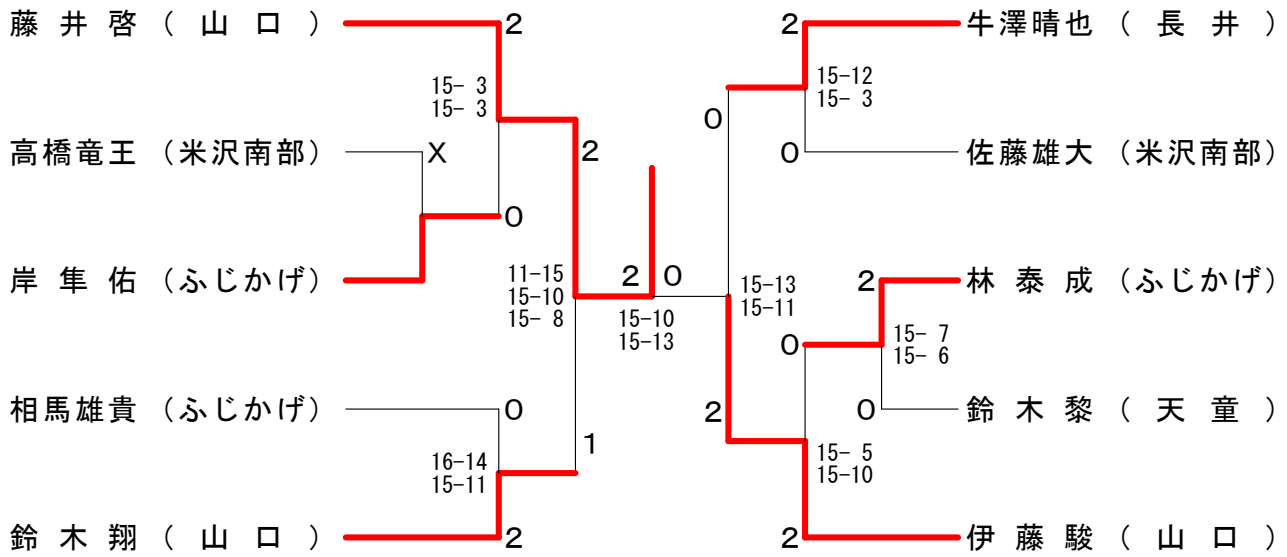
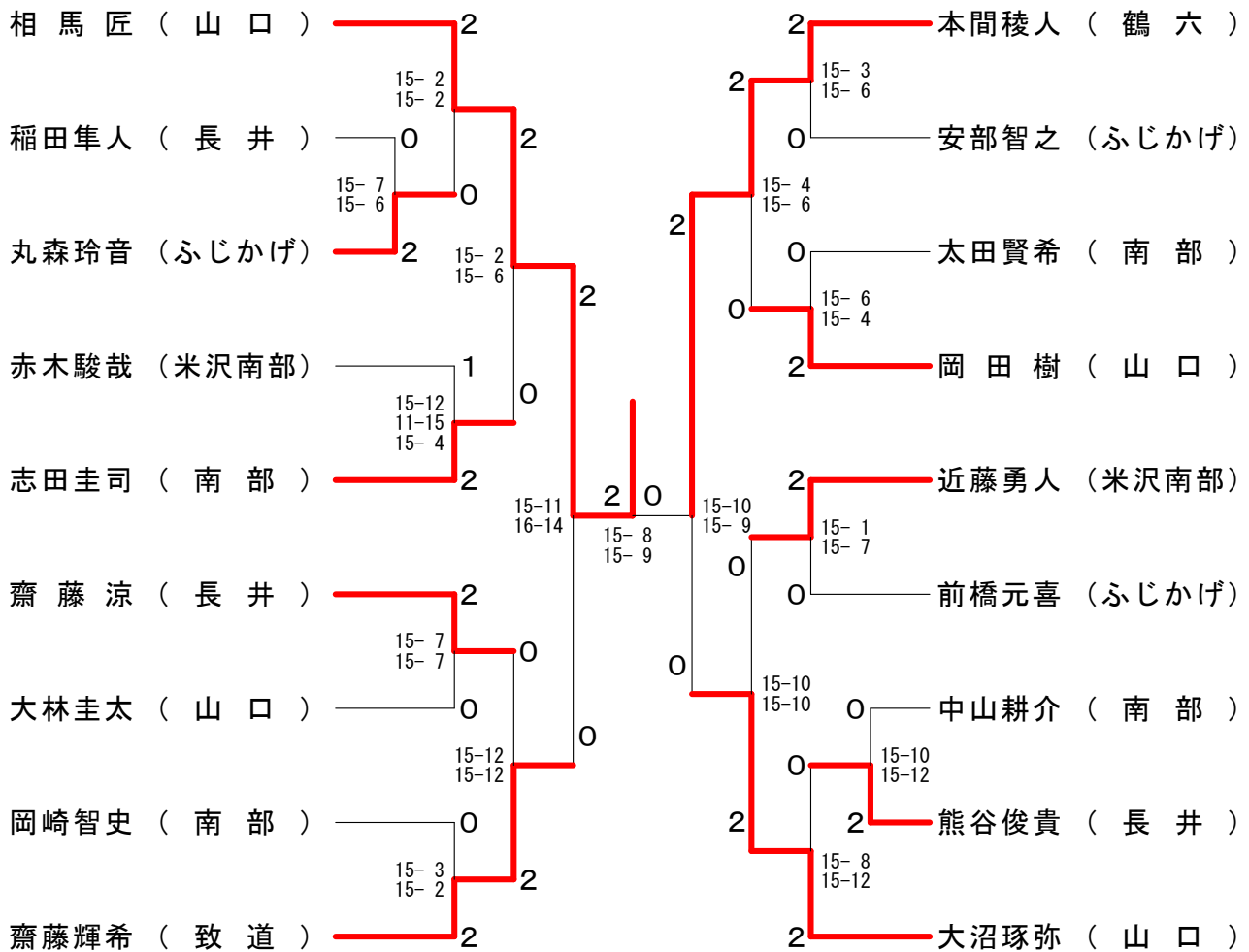


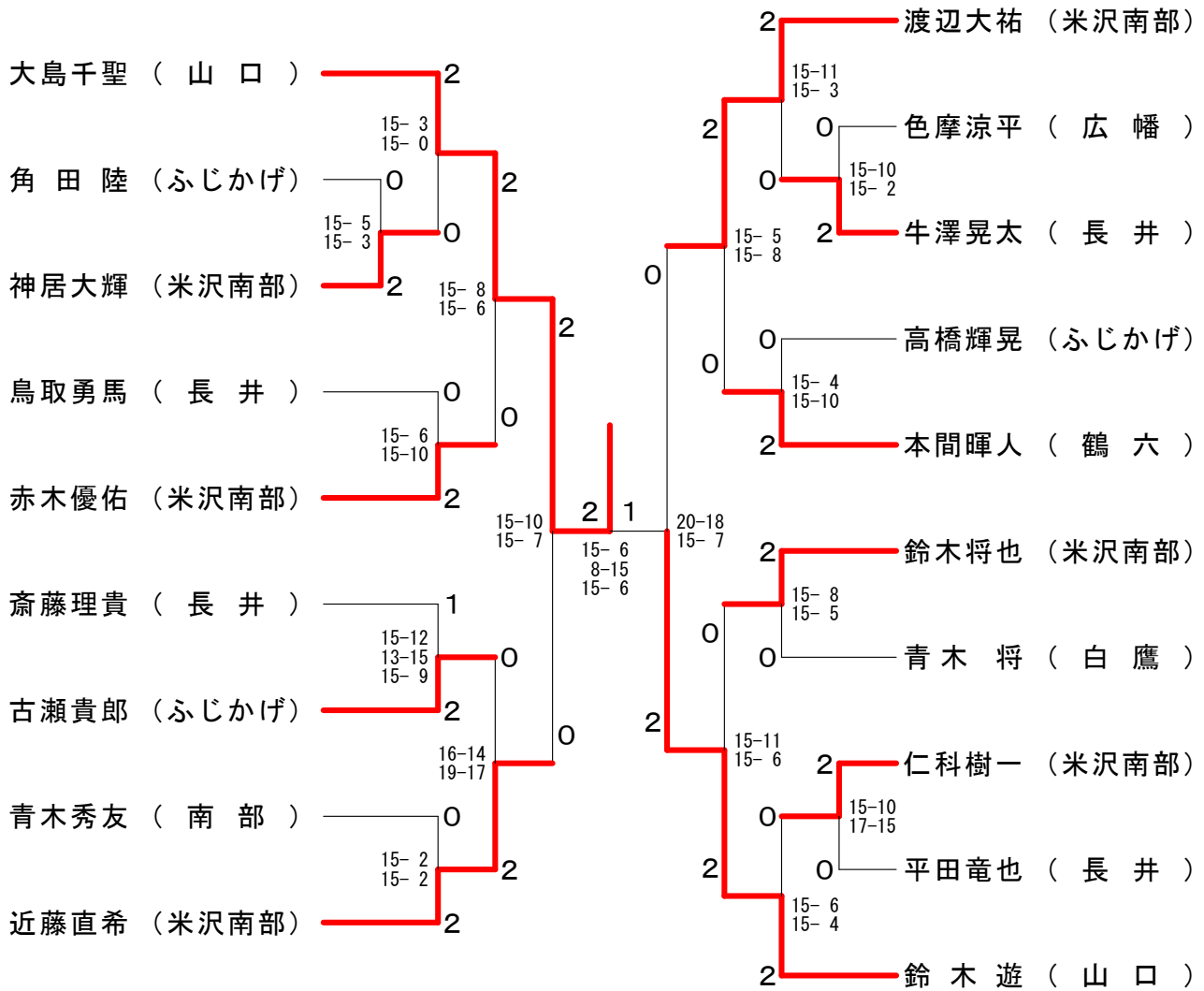
6年男子シングルス



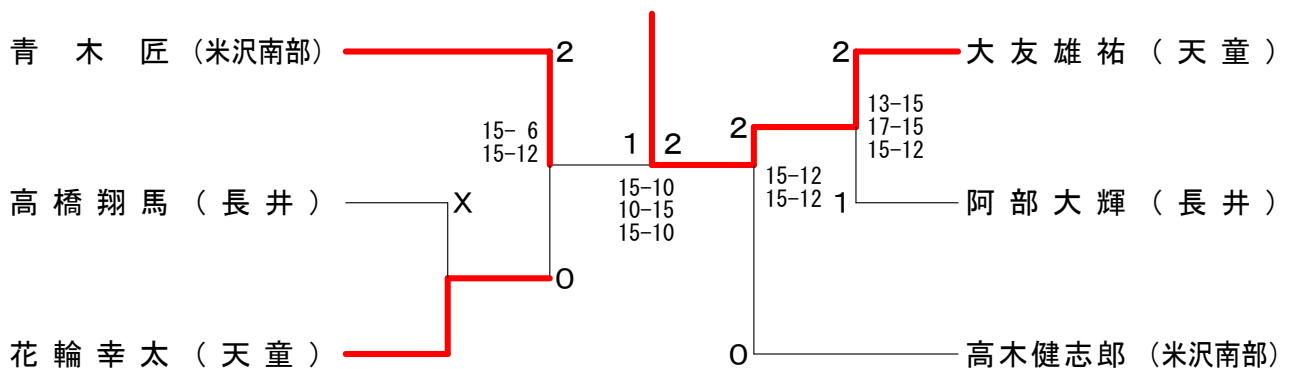
5年男子シングルス



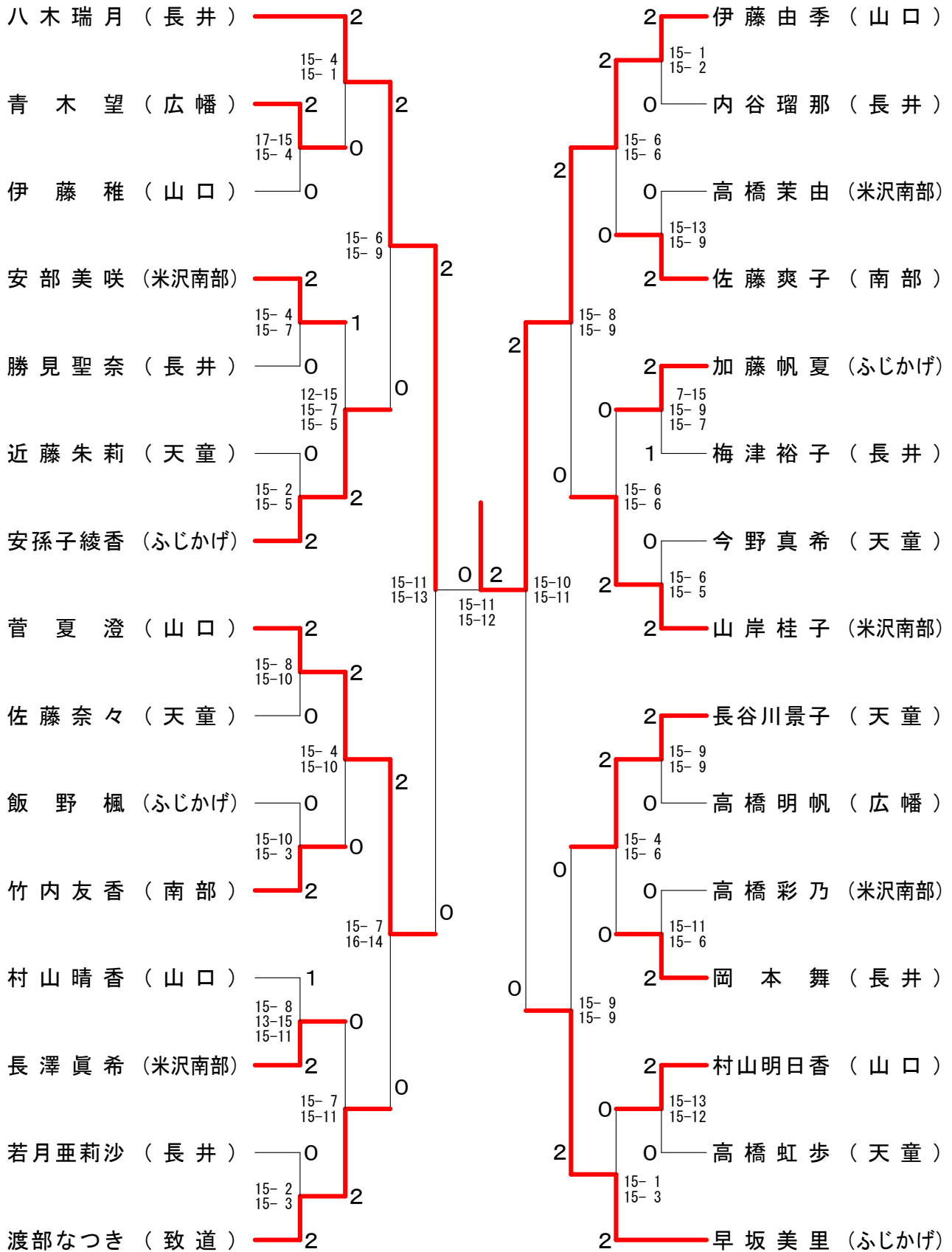
3、4年男子シングルス



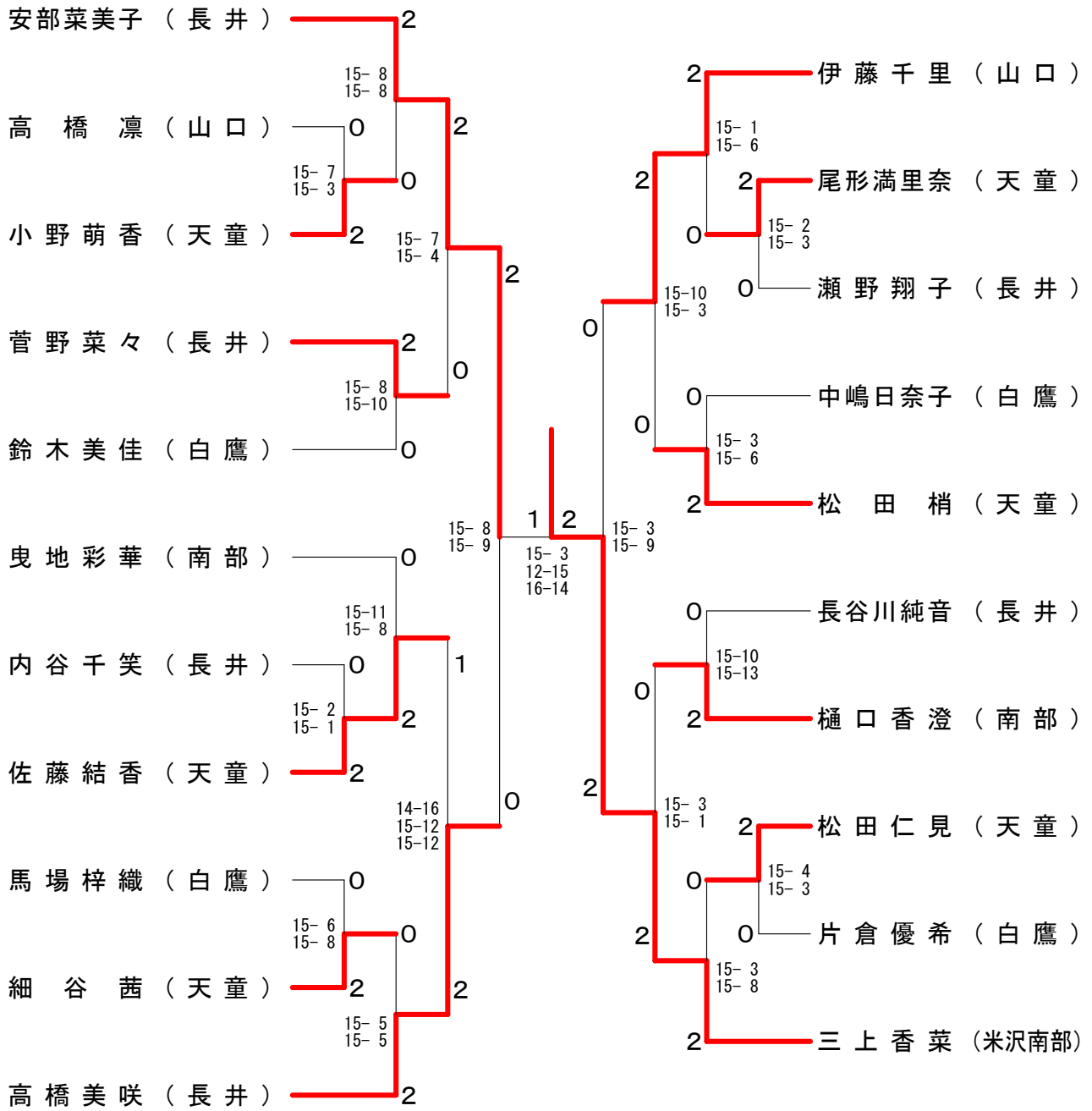
1、2年男子シングルス



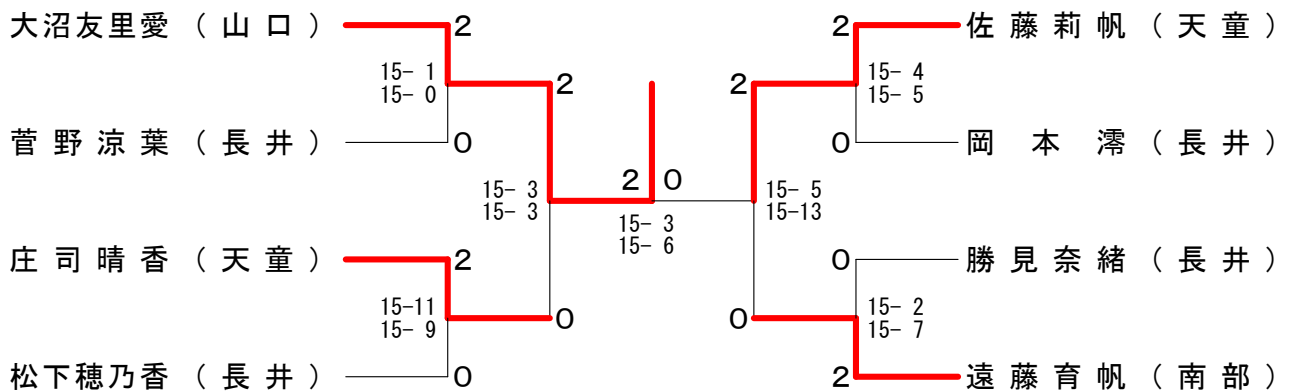
6年女子シングルス



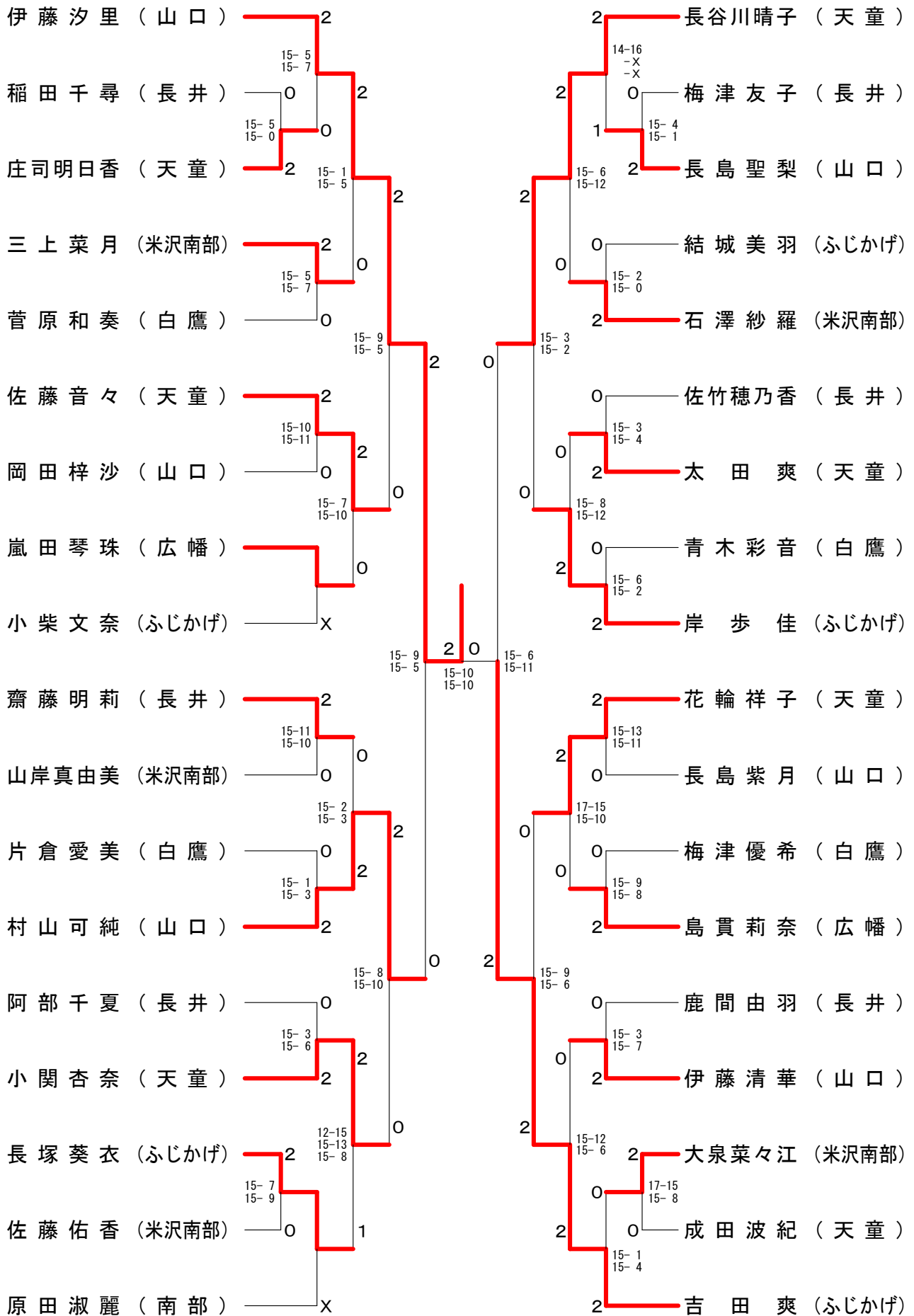
5年女子シングルス



1、2年女子シングルス



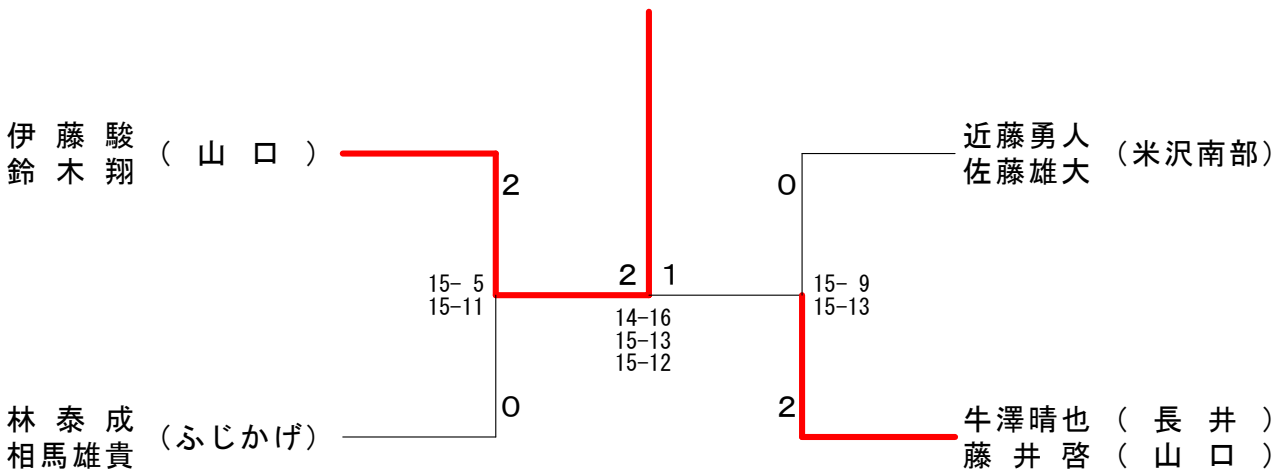
3、4年女子シングルス



6年男子ダブルス A	伊藤駿 鈴木翔	近藤勇人 佐藤雄大	岸隼佑 安部智之	勝敗	順位
伊藤駿 (山口) 鈴木翔 (山口)		○ 15-1 15-9	○ 15-5 15-3	M 2-0 G 4-0 P 60-18	1
近藤勇人 (米沢南部) 佐藤雄大 (米沢南部)	× 1-15 9-15		○ 15-4 15-8	M 1-1 G 2-2 P 40-42	2
岸隼佑 (ふじかけ) 安部智之 (ふじかけ)	× 5-15 3-15	× 4-15 8-15		M 0-2 G 0-4 P 20-60	3

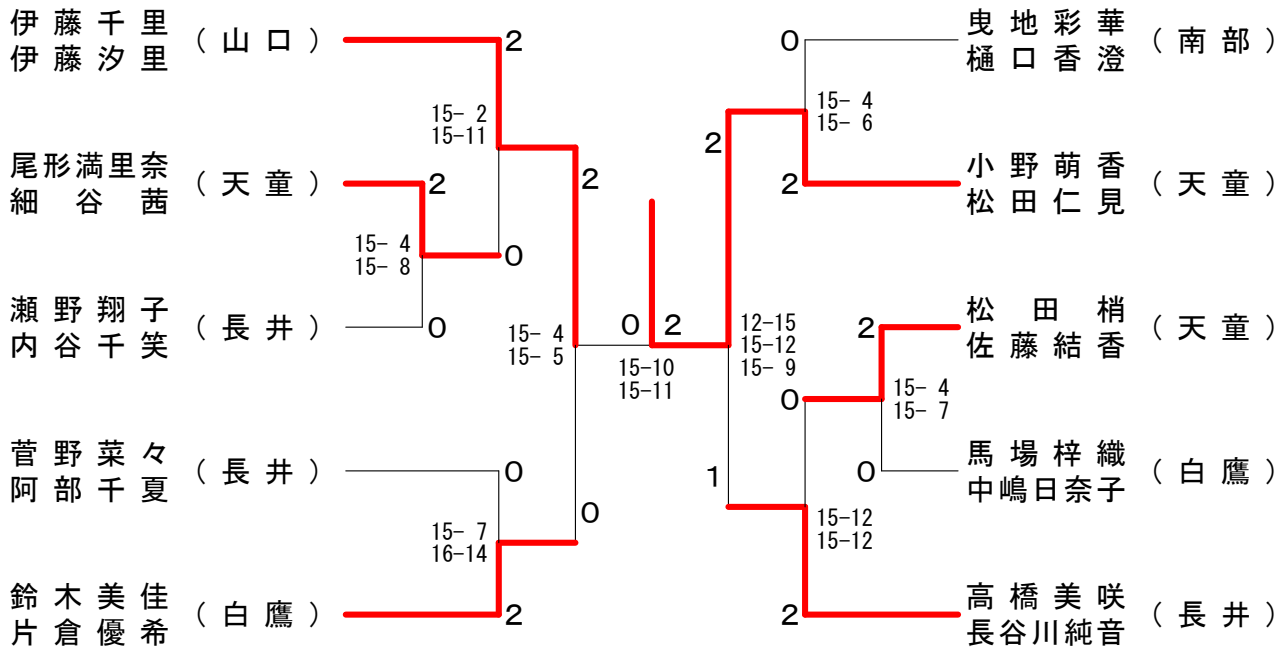
6年男子ダブルス B	林泰成 相馬雄貴	牛澤晴也 藤井啓	鈴木黎 堀籠哲平	勝敗	順位
林泰成 (ふじかけ) 相馬雄貴 (ふじかけ)		× 13-15 11-15	○ 15-2 15-2	M 1-1 G 2-2 P 54-34	2
牛澤晴也 (長井) 藤井啓 (山口)	○ 15-13 15-11		○ 15-6 15-7	M 2-0 G 4-0 P 60-37	1
鈴木黎 (天童) 堀籠哲平 (天童)	× 2-15 2-15	× 6-15 7-15		M 0-2 G 0-4 P 17-60	3

6年男子ダブルス 決勝トーナメント





5年女子ダブルス



4年以下女子ダブルス

