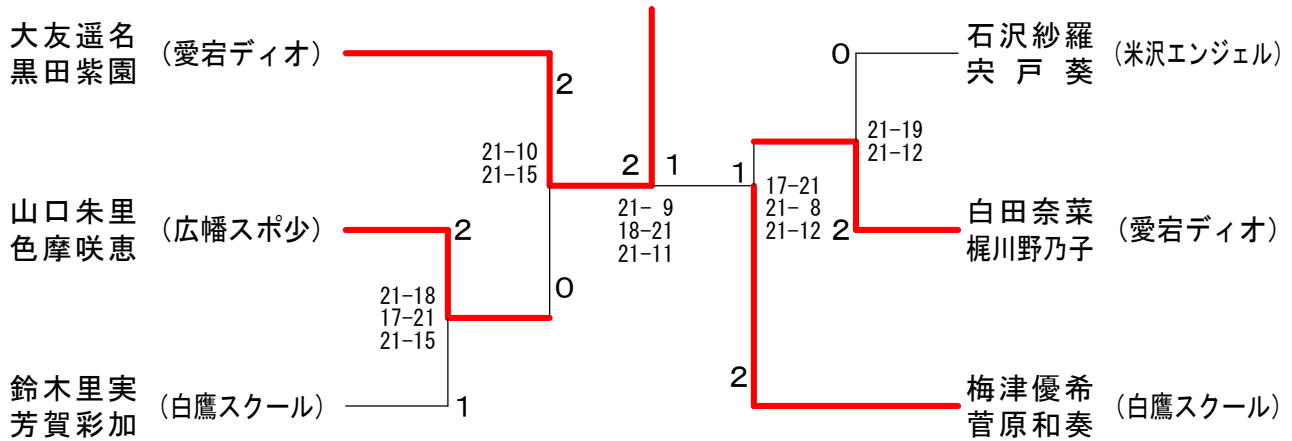


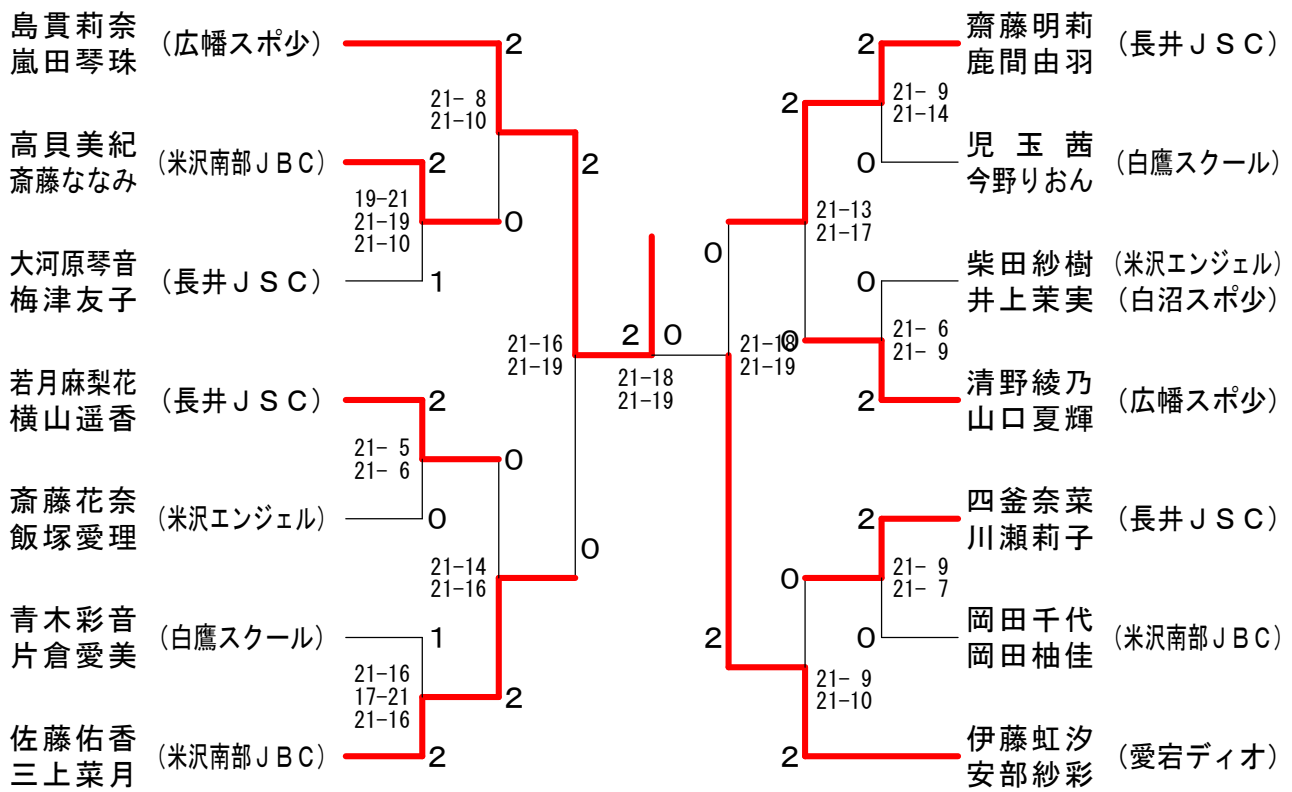
6年生以下男子ダブルス	鈴木将也 神居大輝	遠藤裕二 赤木優佑	斎藤理貴 井上貴裕	重野慧大 佐藤快晴	横山慎之介 色摩涼平	勝 敗	順位
鈴木将也 神居大輝 (米沢南部JBC)		○ 21-16 21-16	○ 21- 8 21-10	○ 21- 5 21- 2	○ 21- 0 21- 7	M 4-0 G 8-0 P 168-64	1
遠藤裕二 赤木優佑 (米沢南部JBC)	× 16-21 16-21		○ 21- 8 21- 4	○ 21- 9 21- 8	○ 21- 8 21- 4	M 3-1 G 6-2 P 158-83	2
斎藤理貴 井上貴裕 (長井JSC)	× 8-21 10-21	× 8-21 4-21		○ 21-12 21-12	○ 21-13 21-11	M 2-2 G 4-4 P 114-132	3
重野慧大 佐藤快晴 (米沢エンジェル)	× 5-21 2-21	× 9-21 8-21	× 12-21 12-21		× 13-21 18-21	M 0-4 G 0-8 P 79-168	5
横山慎之介 色摩涼平 (広幡スポ少)	× 0-21 7-21	× 8-21 4-21	× 13-21 11-21	○ 21-13 21-18		M 1-3 G 2-6 P 85-157	4

4、5年生以下男子ダブルス	近藤直希 高木健志郎	牛澤晃太 高橋龍聖	仁科樹一 遠藤黎	高橋翔馬 若月雄一朗	杉浦優希 板坂寛人	勝 敗	順位
近藤直希 高木健志郎 (米沢南部JBC)		× 16-21 15-21	○ 19-21 21-18 21-17	○ 21-16 21-15	○ 21- 5 21- 3	M 3-1 G 6-3 P 176-137	2
牛澤晃太 高橋龍聖 (長井JSC)	○ 21-16 21-15		○ 21-16 21-16	○ 21-13 21- 7	○ 21- 5 21- 3	M 4-0 G 8-0 P 168-91	1
仁科樹一 遠藤黎 (米沢南部JBC)	× 21-19 18-21 17-21	× 16-21 16-21		○ 21-18 21-13	○ 21- 5 21- 5	M 2-2 G 5-4 P 172-144	3
高橋翔馬 若月雄一朗 (長井JSC)	× 16-21 15-21	× 13-21 7-21	× 18-21 13-21		○ 21- 9 21- 2	M 1-3 G 2-6 P 124-137	4
杉浦優希 板坂寛人 (米沢エンジェル)	× 5-21 3-21	× 5-21 3-21	× 5-21 5-21	× 9-21 2-21		M 0-4 G 0-8 P 37-168	5

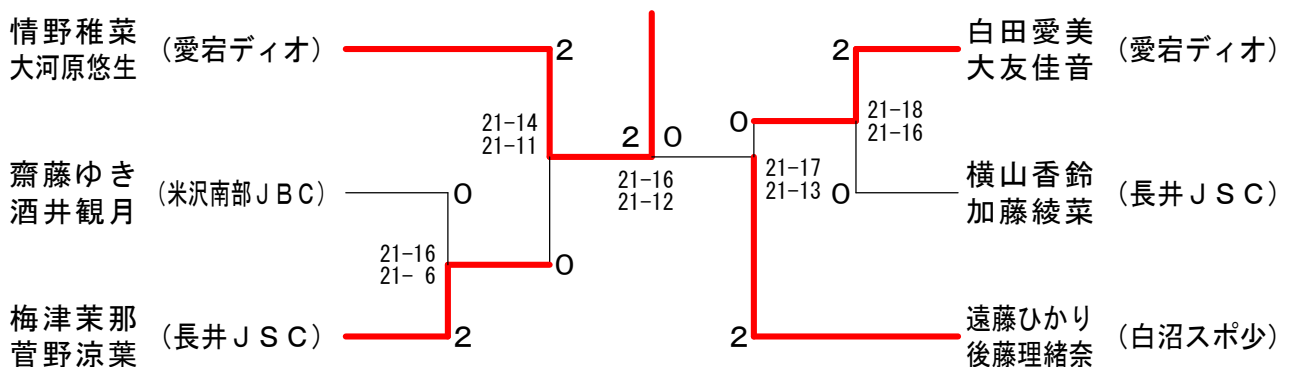
6年生以下女子ダブルス



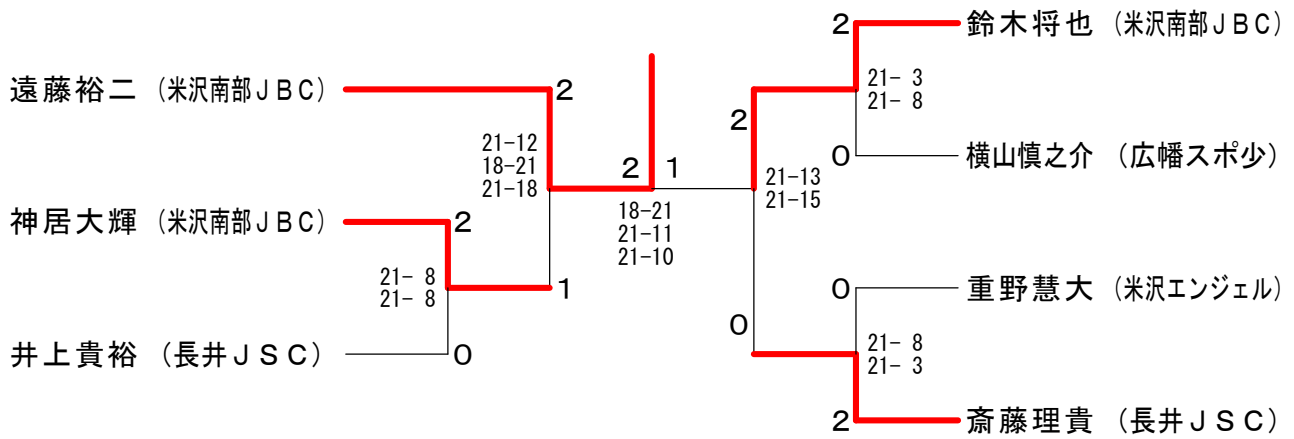
5年生以下女子ダブルス



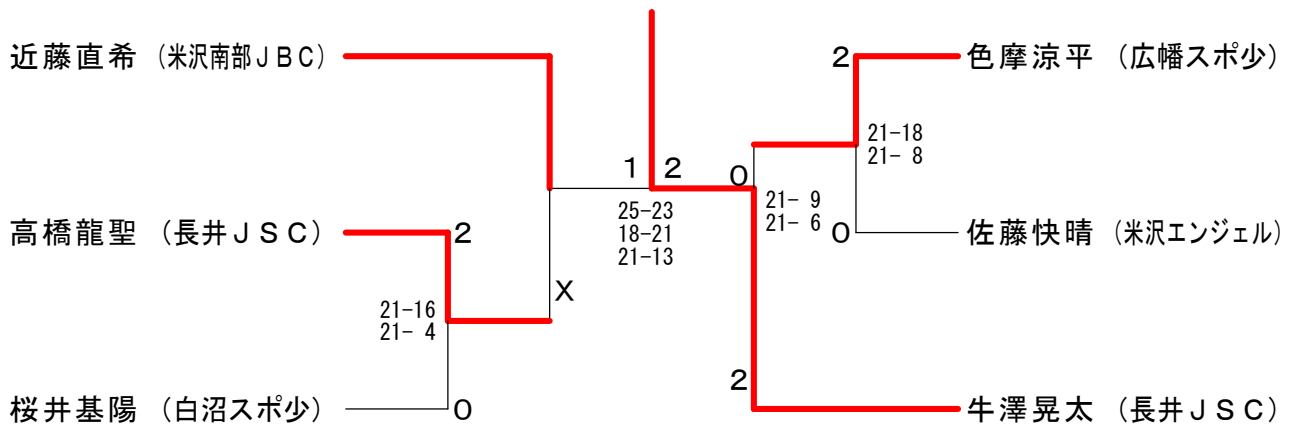
4年生以下女子ダブルス



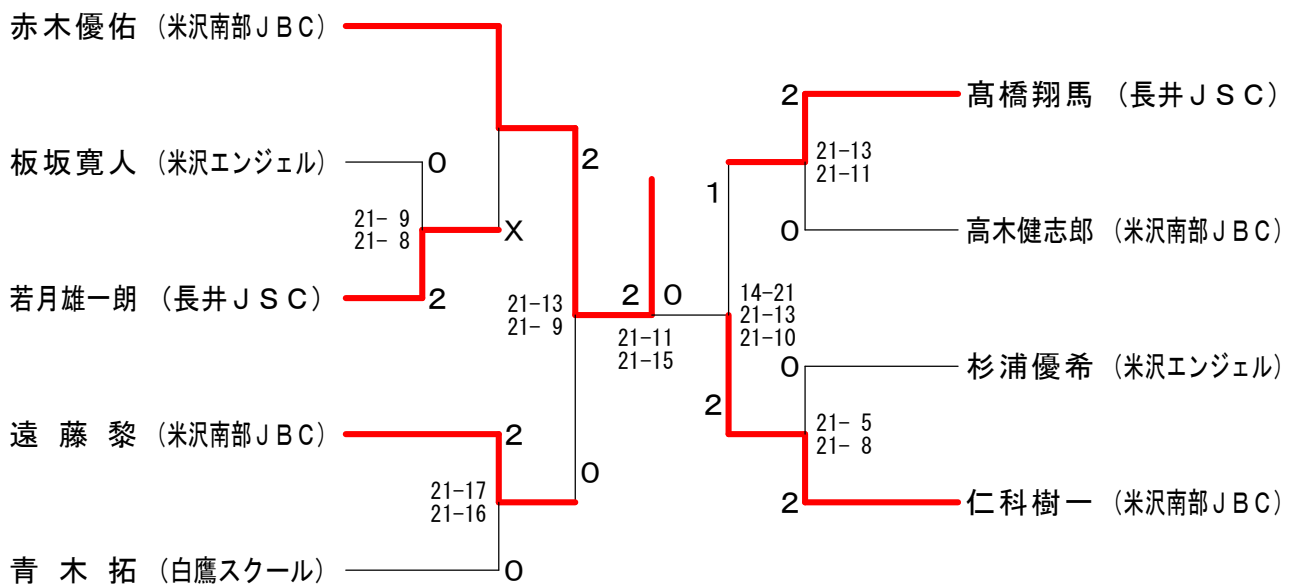
6年生以下男子シングルス



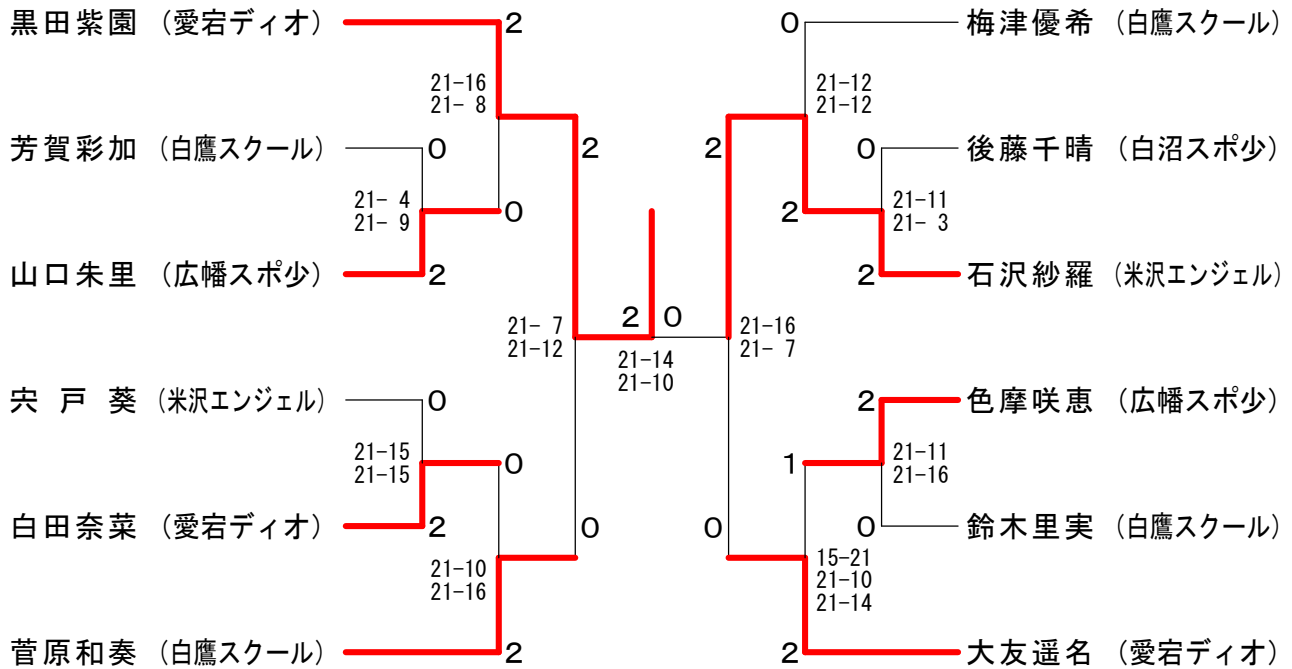
5年生以下男子シングルス



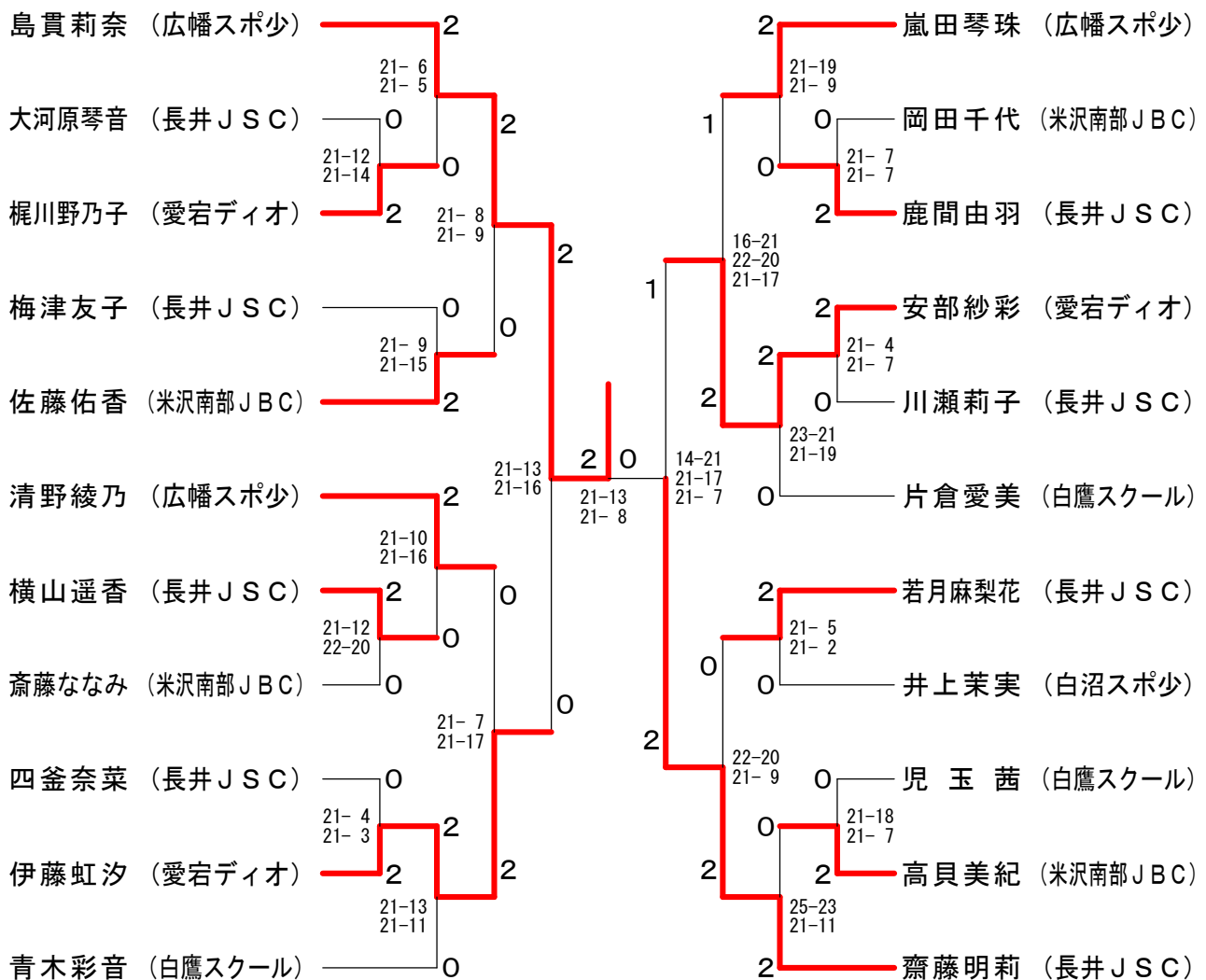
4年生以下男子シングルス



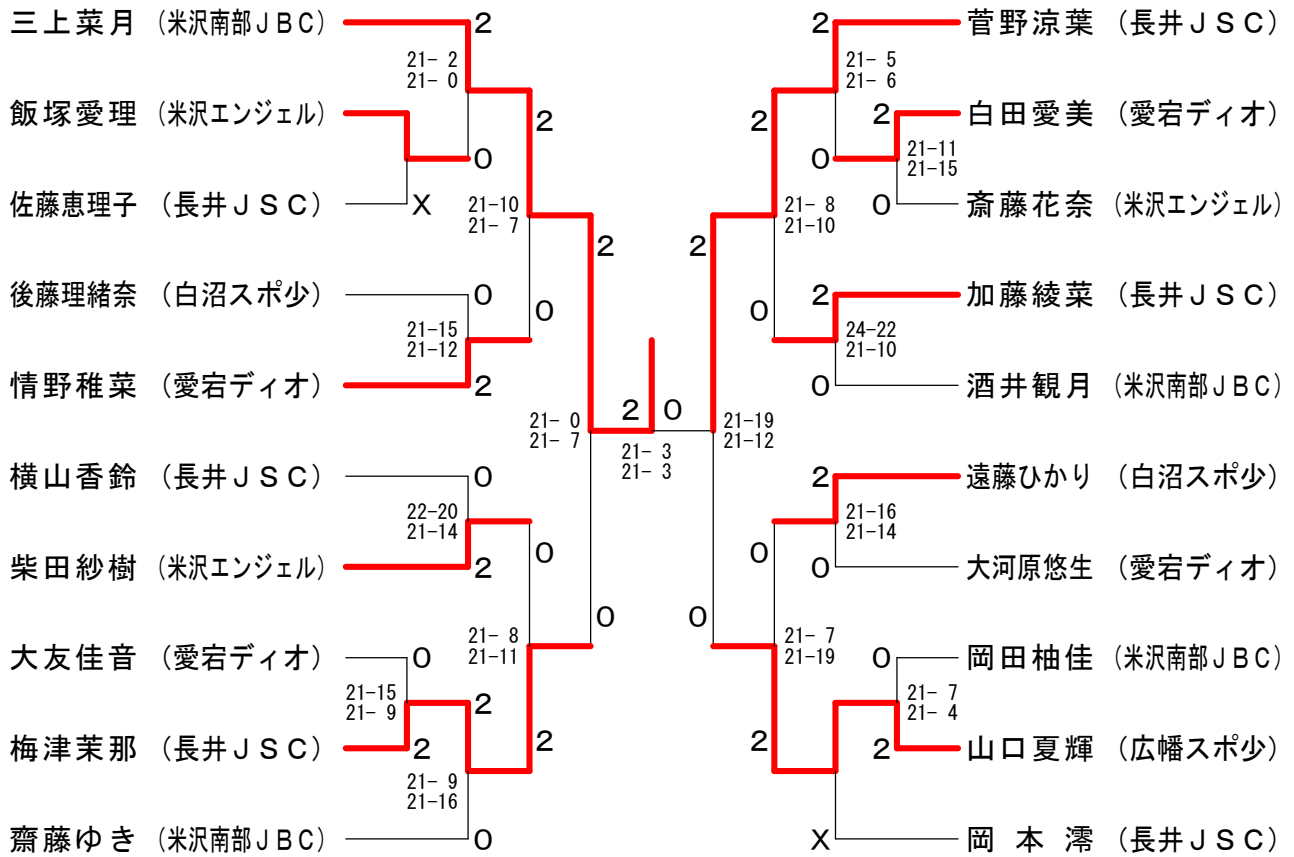
6年生以下女子シングルス



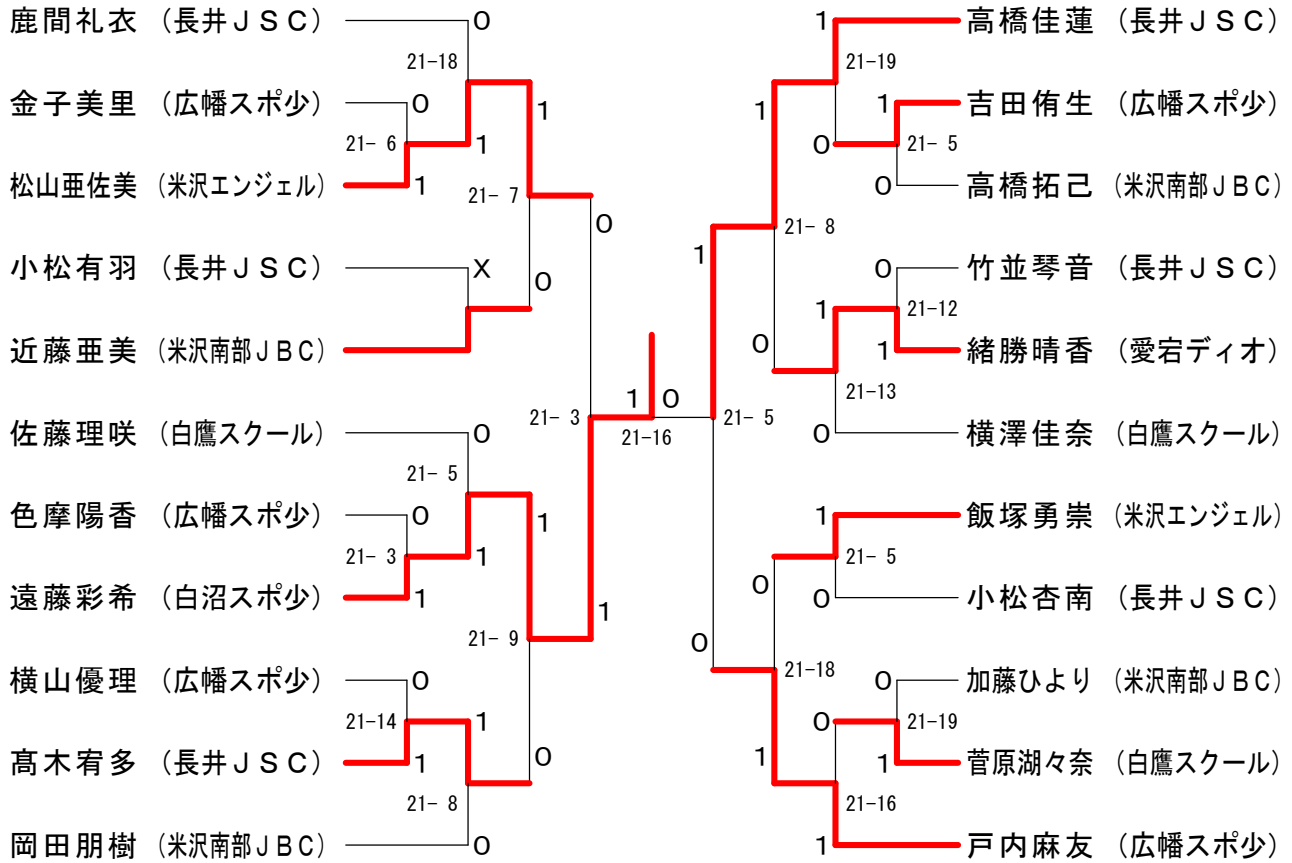
5年生以下女子シングルス



4年生以下女子シングルス



低学年オープンシングルス



高学年オープンシングルス

