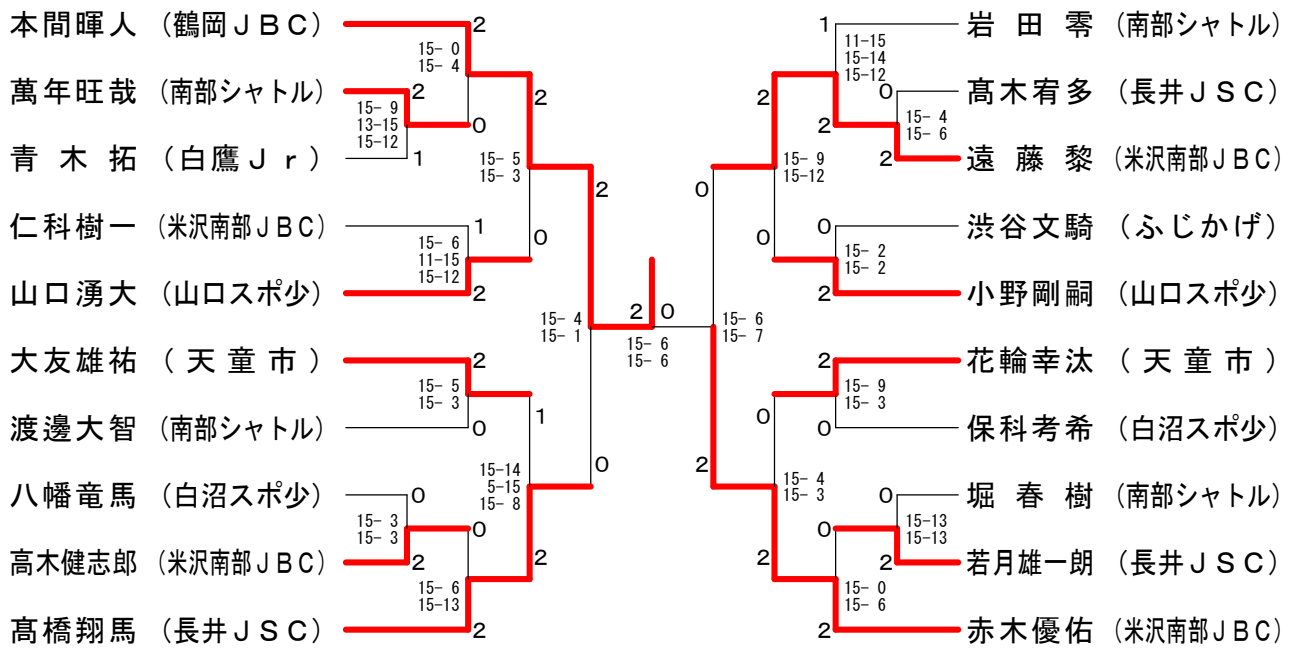
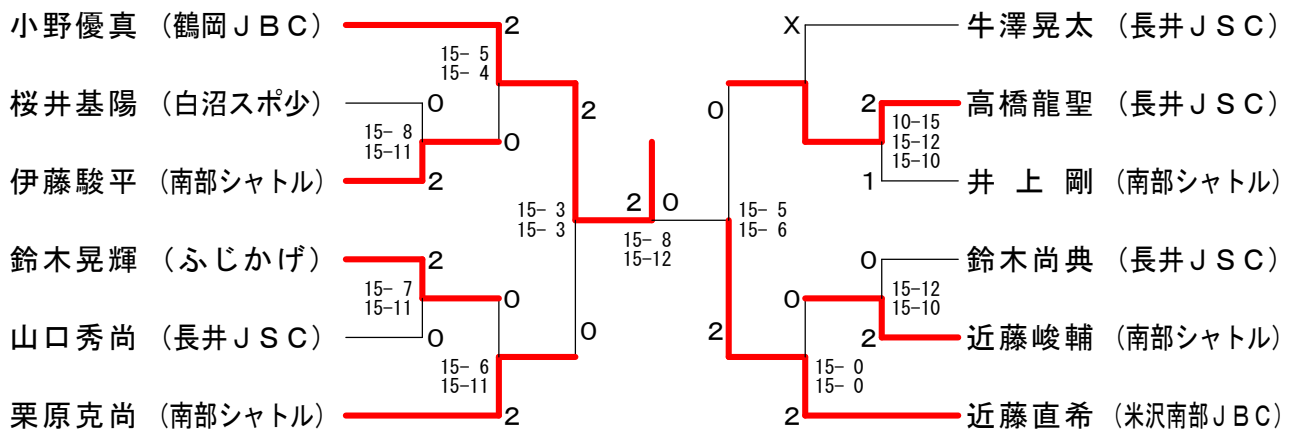


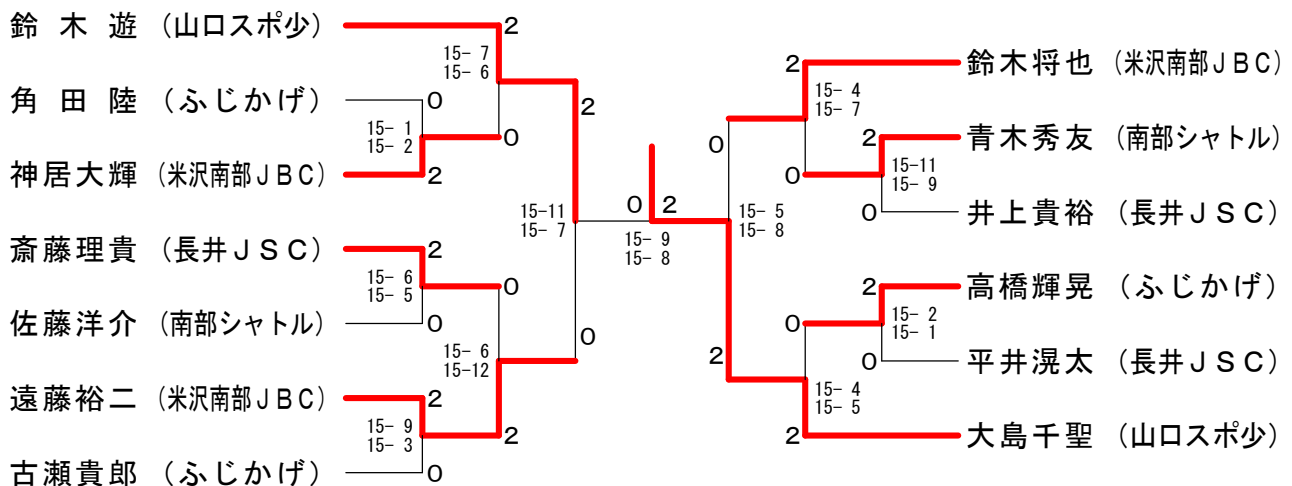
4年生以下男子シングルス



5年生以下男子シングルス



6年生以下男子シングルス



# 第26回西置賜地区小学生バドミントン大会

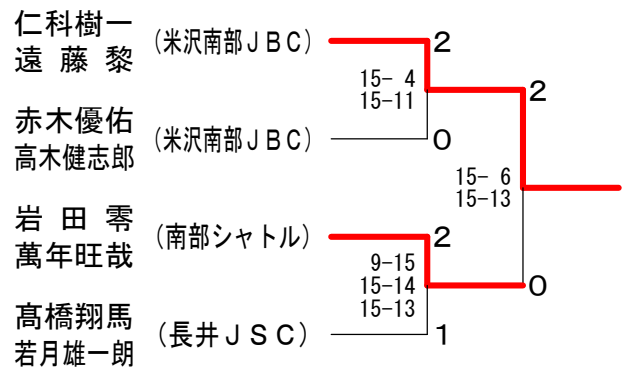
平成23年1月16日 長井市総合体育館

4年生以下男子ダブルス Aブロック	遠藤黎 仁科樹一	岩田零 萬年旺哉	山口湧大 小野剛嗣	高木有多 青木拓	勝敗	順位
遠藤黎 仁科樹一 (米沢南部JBC)	○	○	○	M 3-0 G 3-0 P 63-43	1	
岩田零 萬年旺哉 (南部シャトル)	×	○	○	M 2-1 G 2-1 P 60-44	2	
山口湧大 小野剛嗣 (山ロスポ少)	×	×	○	M 1-2 G 1-2 P 50-55	3	
高木有多 青木拓 (長井JSC) (白鷹Jr)	×	×	×	M 0-3 G 0-3 P 32-63	4	

4年生以下男子ダブルス Bブロック	赤木優佑 高木健志郎	大友雄祐 花輪幸汰	保科考希 八幡竜馬	勝敗	順位
赤木優佑 高木健志郎 (米沢南部JBC)	○	○	M 2-0 G 2-0 P 43-29	1	
大友雄祐 花輪幸汰 (天童市)	×	○	M 1-1 G 1-1 P 41-26	2	
保科考希 八幡竜馬 (白沼スポ少)	×	×	M 0-2 G 0-2 P 13-42	3	

4年生以下男子ダブルス Cブロック	高橋翔馬 若月雄一朗	渡邊大智 堀春樹	渋谷文騎 長塚拓弥	勝敗	順位
高橋翔馬 若月雄一朗 (長井JSC)	○	○	M 2-0 G 2-0 P 42-15	1	
渡邊大智 堀春樹 (南部シャトル)	×	○	M 1-1 G 1-1 P 31-30	2	
渋谷文騎 長塚拓弥 (ふじかげ)	×	×	M 0-2 G 0-2 P 14-42	3	

## 4年生以下男子ダブルス 決勝トーナメント

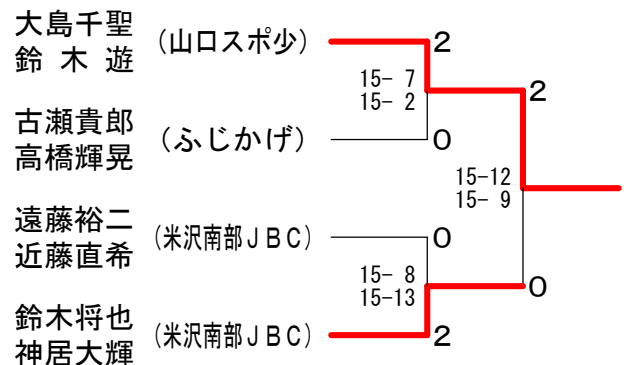


5年生以下男子ダブルス	小野優真 本間暉人	桜井基陽 高橋龍聖	栗原克尚 井上剛	伊藤駿平 近藤峻輔	鈴木尚典 山口秀尚	勝敗	順位
小野優真 本間暉人 (鶴岡JBC)	○	○	○	○	M 4-0 G 8-0 P 120-20	1	
桜井基陽 高橋龍聖 (白沼スポ少) (長井JSC)	×	○	○	○	M 2-2 G 5-4 P 105-101	3	
栗原克尚 井上剛 (南部シャトル)	×	○	○	○	M 3-1 G 6-3 P 106-101	2	
伊藤駿平 近藤峻輔 (南部シャトル)	×	×	○	○	M 1-3 G 2-6 P 63-114	4	
鈴木尚典 山口秀尚 (長井JSC)	×	×	×	×	M 0-4 G 0-8 P 63-121	5	

6年生以下男子ダブルス Aブロック	鈴木遊 大島千聖	斎藤理貴 井上貴裕	角田陸 鈴木晃輝	遠藤裕二 近藤直希	勝敗	順位
鈴木遊 大島千聖 (山ロスポ少)	○	○	○	M 3-0 G 3-0 P 63-20	1	
斎藤理貴 井上貴裕 (長井JSC)	×	○	×	M 1-2 G 1-2 P 40-51	3	
角田陸 鈴木晃輝 (ふじかげ)	×	×	×	M 0-3 G 0-3 P 18-63	4	
遠藤裕二 近藤直希 (米沢南部JBC)	×	○	○	M 2-1 G 2-1 P 55-42	2	

6年生以下男子ダブルス Bブロック	鈴木将也 神居大輝	古瀬貴郎 高橋輝晃	青木秀友 佐藤洋介	勝敗	順位
鈴木将也 神居大輝 (米沢南部JBC)	○	○	M 2-0 G 2-0 P 42-26	1	
古瀬貴郎 高橋輝晃 (ふじかげ)	×	○	M 1-1 G 1-1 P 36-29	2	
青木秀友 佐藤洋介 (南部シャトル)	×	×	M 0-2 G 0-2 P 19-42	3	

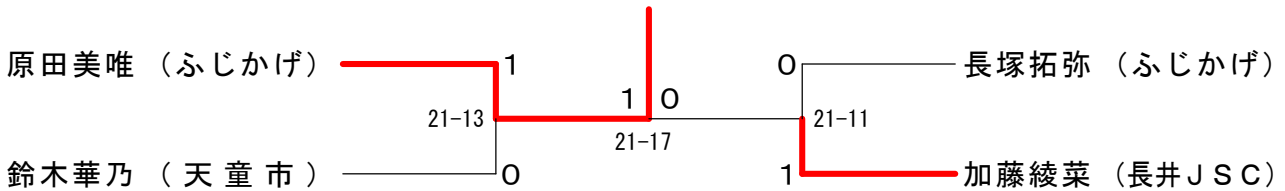
## 6年生以下男子ダブルス 決勝トーナメント



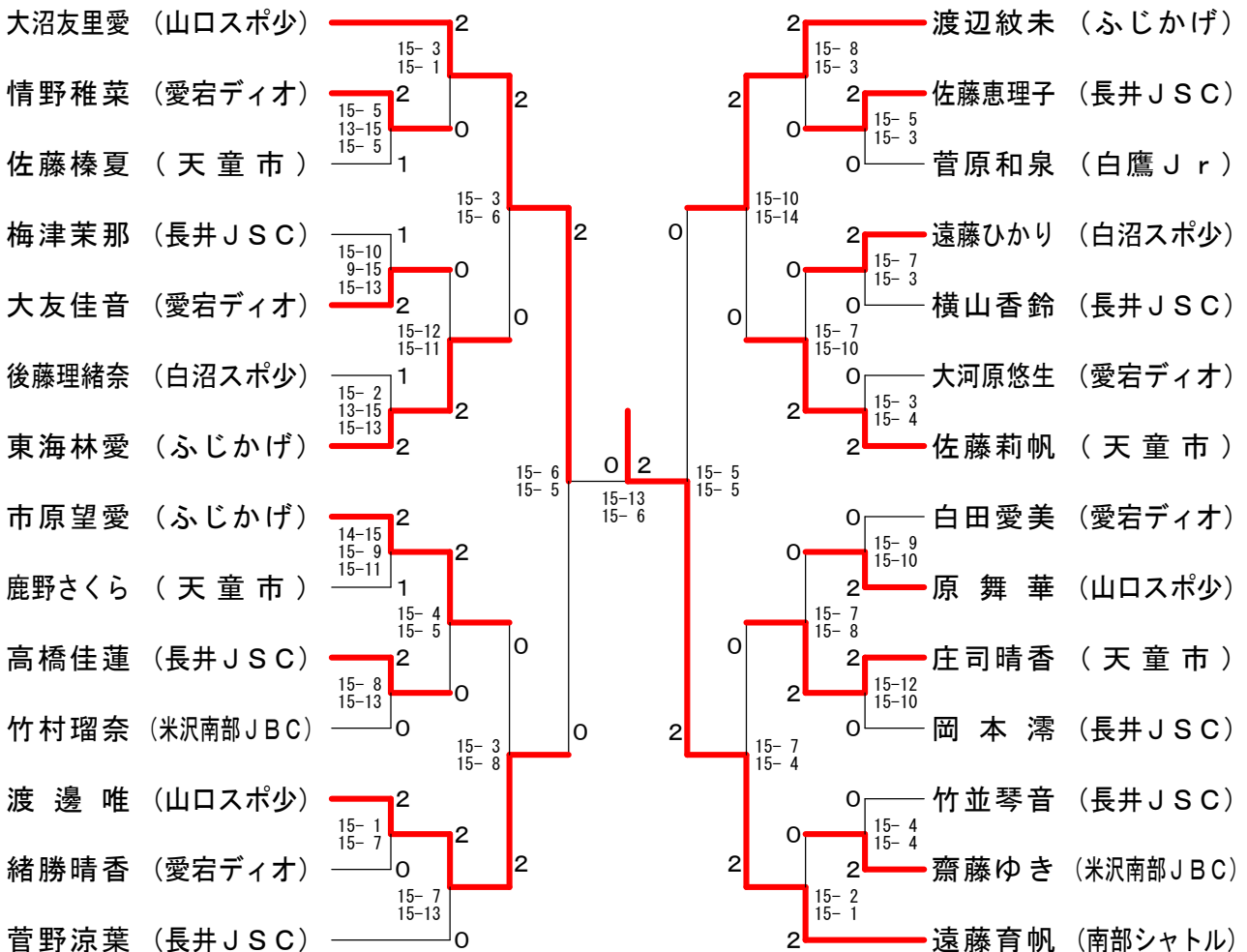
2年生以下オープンシングルス Aブロック	原田美唯	小池真美	小松杏南	鹿間礼衣	長塚拓弥	勝敗	順位
原田美唯 (ふじかげ)		○	○	○	○	M 4-0 G 4-0 P 84-24	1
小池真美 (白沼スポ少)	×		×	×	×	M 0-4 G 0-4 P 26-84	5
小松杏南 (長井JSC)	×	○		×	×	M 1-3 G 1-3 P 48-71	4
鹿間礼衣 (長井JSC)	×	○	○		×	M 2-2 G 2-2 P 66-60	3
長塚拓弥 (ふじかげ)	×	○	○	○		M 3-1 G 3-1 P 72-57	2

2年生以下オープンシングルス Bブロック	加藤綾菜	近藤亜美	小松有羽	鈴木華乃	宇津木拓海	勝敗	順位
加藤綾菜 (長井JSC)		○	○	○	○	M 4-0 G 4-0 P 84-24	1
近藤亜美 (米沢南部JBC)	×		×	×	○	M 1-3 G 1-3 P 53-78	4
小松有羽 (長井JSC)	×	○		×	○	M 2-2 G 2-2 P 61-74	3
鈴木華乃 (天童市)	×	○	○		○	M 3-1 G 3-1 P 71-46	2
宇津木拓海 (白沼スポ少)	×	×	×	×		M 0-4 G 0-4 P 37-84	5

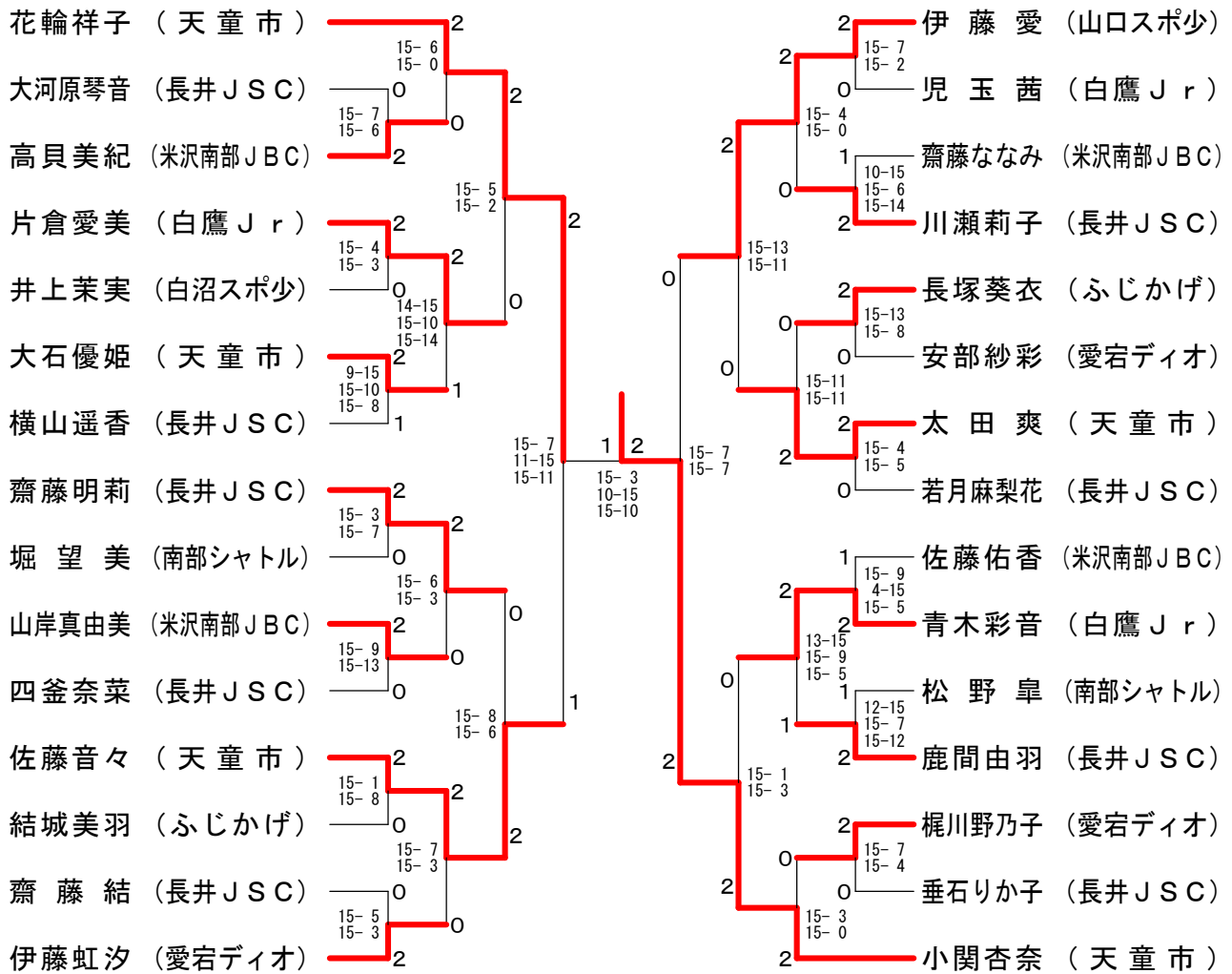
2年生以下オープンシングルス 決勝トーナメント



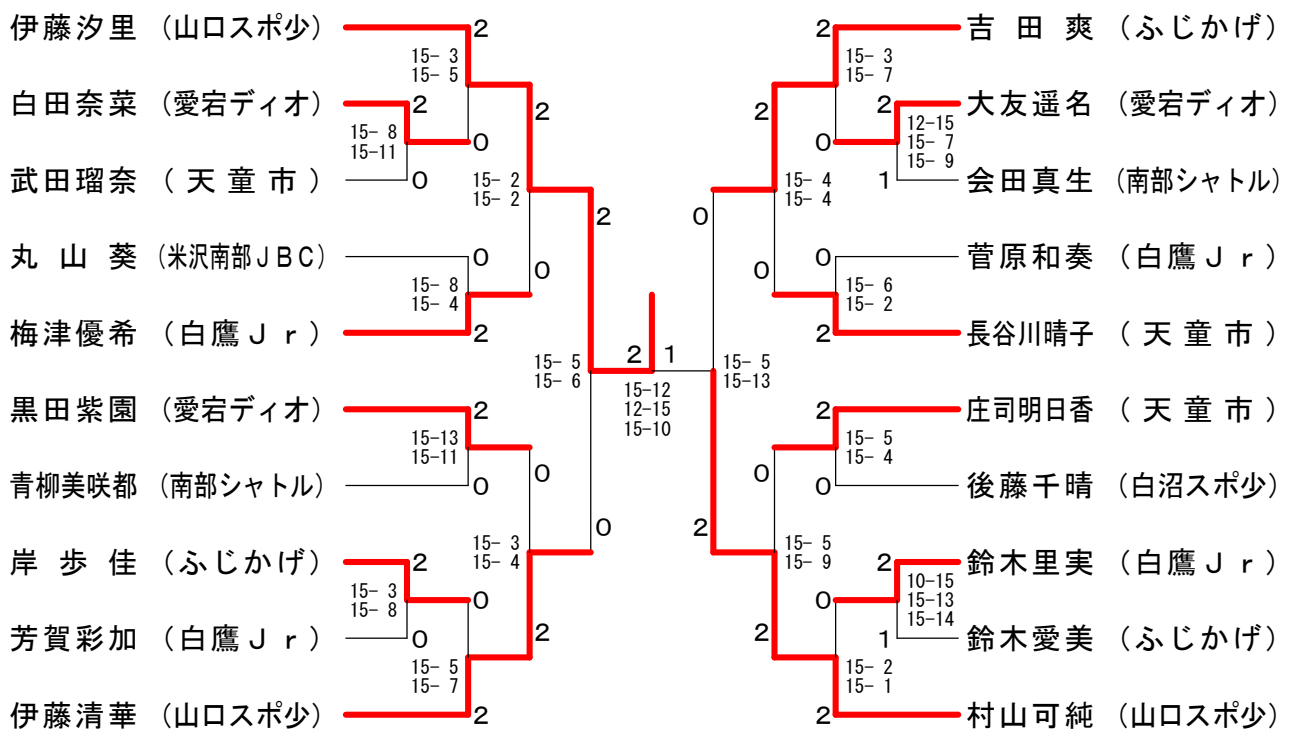
4年生以下女子シングルス



5年生以下女子シングルス



6年生以下女子シングルス

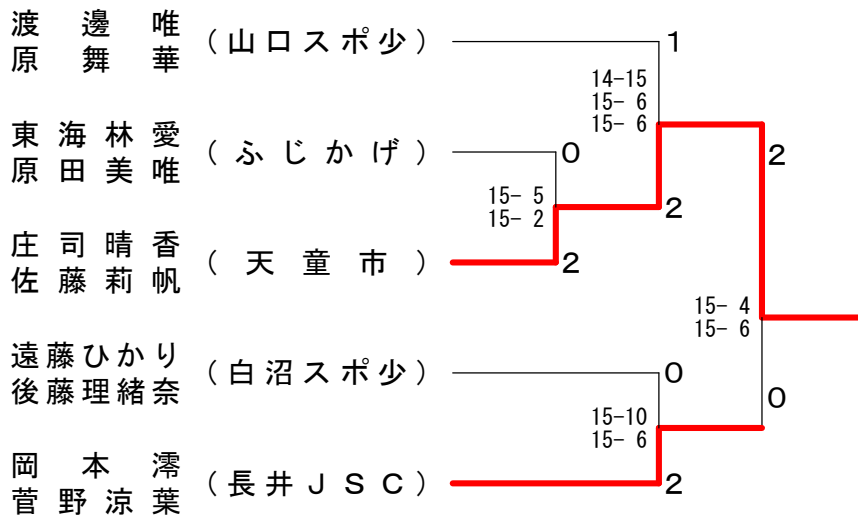


4年生以下女子ダブルス Aブロック	渡邊唯 原舞華	遠藤ひかり 後藤理緒奈	梅津茉那 高橋佳蓮	情野稚菜 大河原悠生	勝 敗	順位
渡邊唯 原舞華 (山口スポ少)		○ 21-17	○ 21-14	○ 21-14	M 3-0 G 3-0 P 63-45	1
遠藤ひかり 後藤理緒奈 (白沼スポ少)	×		×	○ 21-16	M 1-2 G 1-2 P 62-63	2
梅津茉那 高橋佳蓮 (長井JSC)	×	○ 26-24		×	M 1-2 G 1-2 P 55-66	4
情野稚菜 大河原悠生 (愛宕ディオ)	×	×	○ 21-15		M 1-2 G 1-2 P 51-57	3

4年生以下女子ダブルス Bブロック	岡本滯 菅野涼葉	白田愛美 大友佳音	東海林愛 原田美唯	竹村瑠奈 齋藤ゆき	勝 敗	順位
岡本滯 菅野涼葉 (長井JSC)		○ 21- 6	○ 21-10	○ 21- 6	M 3-0 G 3-0 P 63-22	1
白田愛美 大友佳音 (愛宕ディオ)	×		×	×	M 0-3 G 0-3 P 53-72	4
東海林愛 原田美唯 (ふじかげ)	×	○ 21-18		○ 22-20	M 2-1 G 2-1 P 53-59	2
竹村瑠奈 齋藤ゆき (米沢南部JBC)	×	○ 30-29	×		M 1-2 G 1-2 P 56-72	3

4年生以下女子ダブルス Cブロック	渡辺紋未 市原望愛	加藤綾菜 横山香鈴	佐藤莉帆 庄司晴香	勝 敗	順位
渡辺紋未 市原望愛 (ふじかげ)		○ 21- 3	×	M 1-1 G 1-1 P 30-24	2
加藤綾菜 横山香鈴 (長井JSC)	×		×	M 0-2 G 0-2 P 9-42	3
佐藤莉帆 庄司晴香 (天童市)	○ 21- 9	○ 21- 6		M 2-0 G 2-0 P 42-15	1

4年生以下女子ダブルス 決勝トーナメント



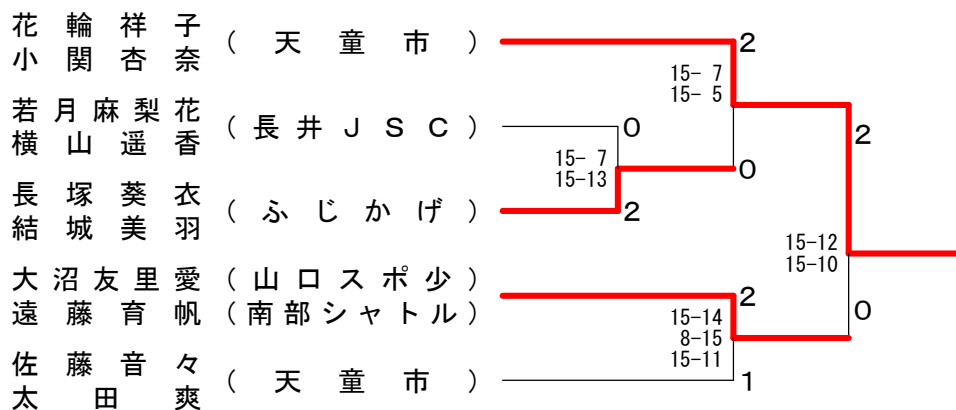
5年生以下女子ダブルス Aブロック	小関杏奈 花輪祥子	大沼友里愛 遠藤育帆	川瀬莉子 四釜奈菜	青木彩音 片倉愛美	勝 敗	順位
小関杏奈 (天童市) 花輪祥子	○	○	○	M 3-0 G 3-0 P 63-28		1
大沼友里愛 (山ロスポ少) 遠藤育帆 (南部シャトル)	×	○	○	M 2-1 G 2-1 P 57-32		2
川瀬莉子 (長井JSC) 四釜奈菜	×	×	×	M 0-3 G 0-3 P 14-63		4
青木彩音 (白鷹Jr) 片倉愛美	×	×	○	M 1-2 G 1-2 P 36-47		3

5年生以下女子ダブルス Bブロック	堀望美 松野皐	若月麻梨花 横山遥香	高貝美紀 齋藤ななみ	勝 敗	順位	
堀望美 (南部シャトル) 松野皐	×	×	○	M 1-1 G 1-1 P 39-39		2
若月麻梨花 (長井JSC) 横山遥香	○	○	○	M 2-0 G 2-0 P 42-31		1
高貝美紀 (米沢南部JBC) 齋藤ななみ	×	×	○	M 0-2 G 0-2 P 31-42		3

5年生以下女子ダブルス Cブロック	齋藤明莉 鹿間由羽	佐藤佑香 山岸真由美	長塚葵衣 結城美羽	勝 敗	順位	
齋藤明莉 (長井JSC) 鹿間由羽	×	×	○	M 1-1 G 1-1 P 41-41		2
佐藤佑香 (米沢南部JBC) 山岸真由美	○	×	×	M 1-1 G 1-1 P 31-41		3
長塚葵衣 (ふじかげ) 結城美羽	×	○	○	M 1-1 G 1-1 P 40-30		1

5年生以下女子ダブルス Dブロック	佐藤音々 太田爽	伊藤虹汐 安部紗彩	大河原琴音 佐藤恵理子	勝 敗	順位	
佐藤音々 (天童市) 太田爽	×	○	○	M 2-0 G 2-0 P 42-18		1
伊藤虹汐 (愛宕ディオ) 安部紗彩	×	○	○	M 1-1 G 1-1 P 35-26		2
大河原琴音 (長井JSC) 佐藤恵理子	×	×	○	M 0-2 G 0-2 P 9-42		3

5年生以下女子ダブルス 決勝トーナメント



6年生以下女子ダブルス Aブロック	伊藤清華 村山可純	吉田爽 岸歩佳	白田奈菜 梶川野乃子	勝敗	順位
伊藤清華 (山口スポ少) 村山可純	○	○	M 2-0 G 2-0 P 42-12		1
吉田爽 (ふじかげ) 岸歩佳	×	○	M 1-1 G 1-1 P 31-26		2
白田奈菜 (愛宕ディオ) 梶川野乃子	×	×	M 0-2 G 0-2 P 7-42		3

6年生以下女子ダブルス Bブロック	伊藤汐里 伊藤愛	青柳美咲都 会田真生	梅津優希 菅原和奏	勝敗	順位
伊藤汐里 (山口スポ少) 伊藤愛	○	○	M 2-0 G 2-0 P 42-13		1
青柳美咲都 (南部シャトル) 会田真生	×	×	M 0-2 G 0-2 P 28-43		3
梅津優希 (白鷹Jr) 菅原和奏	×	○	M 1-1 G 1-1 P 27-41		2

6年生以下女子ダブルス Cブロック	黒田紫園 大友遥名	庄司明日香 長谷川晴子	鈴木里実 芳賀彩加	勝敗	順位
黒田紫園 (愛宕ディオ) 大友遥名	×	○	M 1-1 G 1-1 P 40-34		2
庄司明日香 (天童市) 長谷川晴子	○	○	M 2-0 G 2-0 P 42-21		1
鈴木里実 (白鷹Jr) 芳賀彩加	×	×	M 0-2 G 0-2 P 15-42		3

6年生以下女子ダブルス 決勝トーナメント

