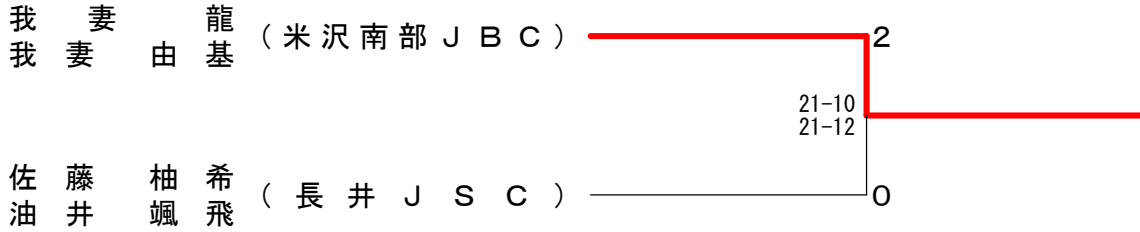


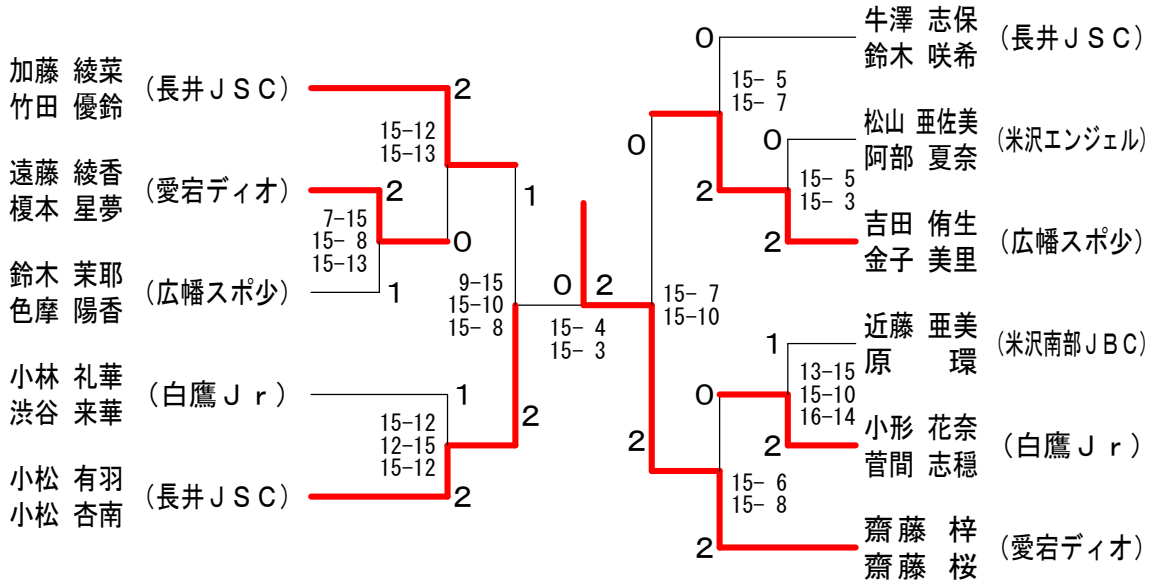
4年生以下男子ダブルス



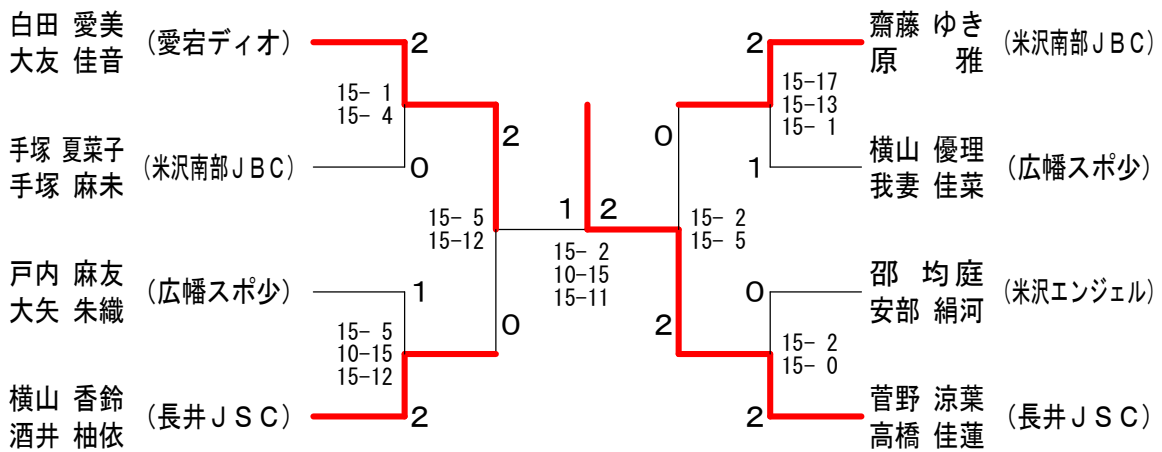
5年生以下男子ダブルス	高橋 若月	青木 高木	高橋 高羽	勝敗	順位
高橋 翔馬 (長井JSC) 若月 雄一郎		○ 15-6 15-11	○ 15-0 15-0	M 2-0 G 4-0 P 60-17	1
青木 拓 (長井JSC) 高木 宥多	× 6-15 11-15		○ 15-5 15-3	M 1-1 G 2-2 P 47-38	2
高橋 拓己 (米沢南部JBC) 羽賀 亮太	× 0-15 0-15	× 5-15 3-15		M 0-2 G 0-4 P 8-60	3

6年生以下男子ダブルス	遠藤 仁科	保科 小池	杉浦 毛利	勝敗	順位
遠藤 黎 (米沢南部JBC) 仁科 樹一		○ 15-3 15-6	○ 15-4 15-0	M 2-0 G 4-0 P 60-13	1
保科 考希 (小国バドスポ少) 小池 進哉	× 3-15 6-15		○ 15-9 15-6	M 1-1 G 2-2 P 39-45	2
杉浦 優希 (米沢エンジェル) 毛利 仁駿	× 4-15 0-15	× 9-15 6-15		M 0-2 G 0-4 P 19-60	3

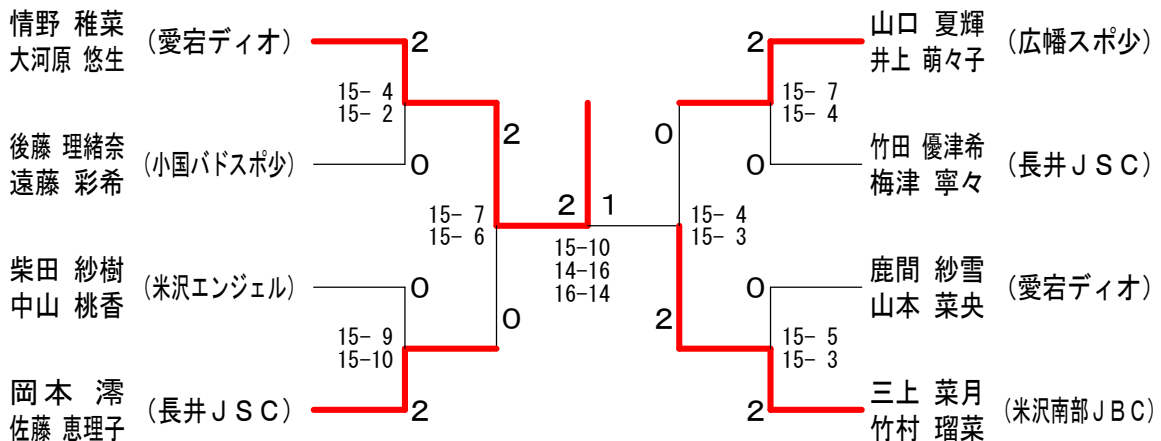
4年生以下女子ダブルス



5年生以下女子ダブルス

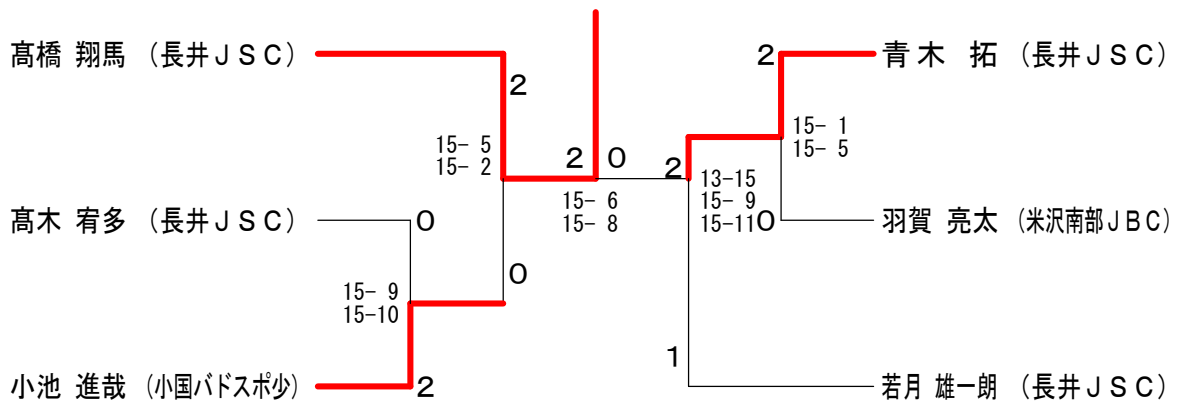


6年生以下女子ダブルス

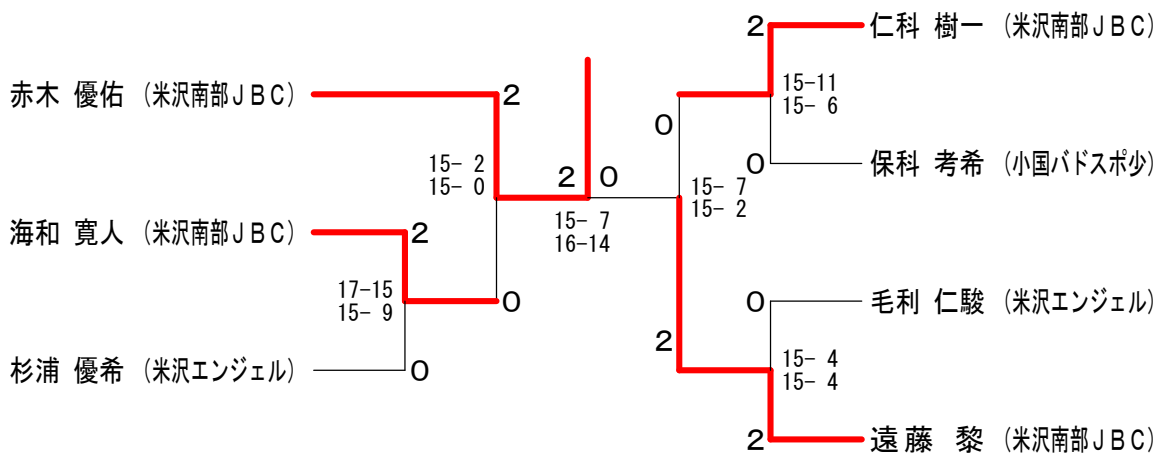


4年生以下男子シングルス	伊藤	我妻	高橋	我妻	勝敗	順位
伊藤 楓也 (長井JSC)		×	×	×	M 0-3 G 0-6 P 0-0	4
我妻 龍 (米沢南部JBC)	○ -X -X		○ 21-10 21- 4	×	M 2-1 G 5-2 P 85-74	2
高橋 拓己 (米沢南部JBC)	○ -X -X	×		×	M 1-2 G 2-4 P 31-84	3
我妻 由基 (米沢南部JBC)	○ -X -X	○ 18-21 21-13 21- 9	○ 21-10 21- 7		M 3-0 G 6-1 P 102-60	1

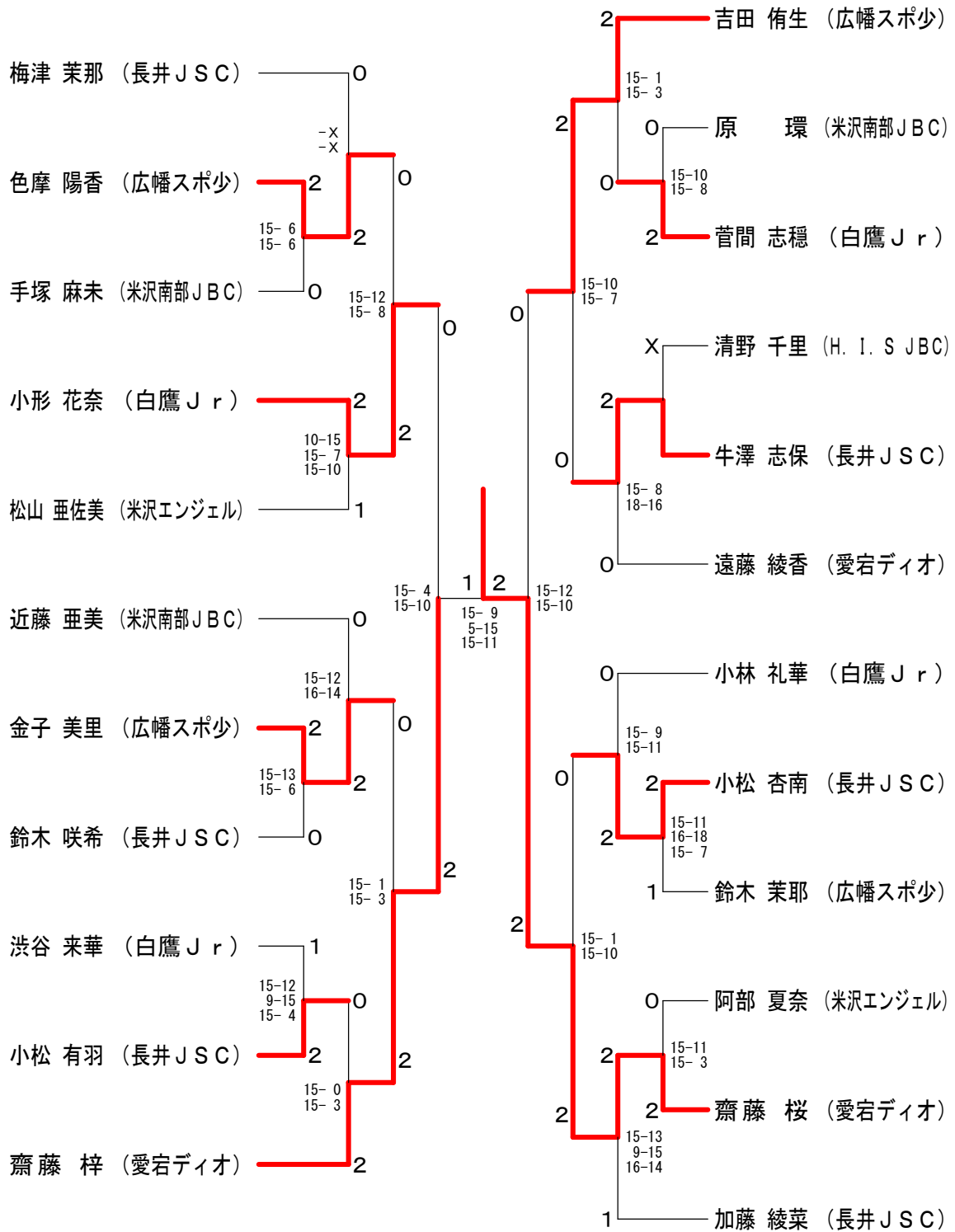
5年生以下男子シングルス



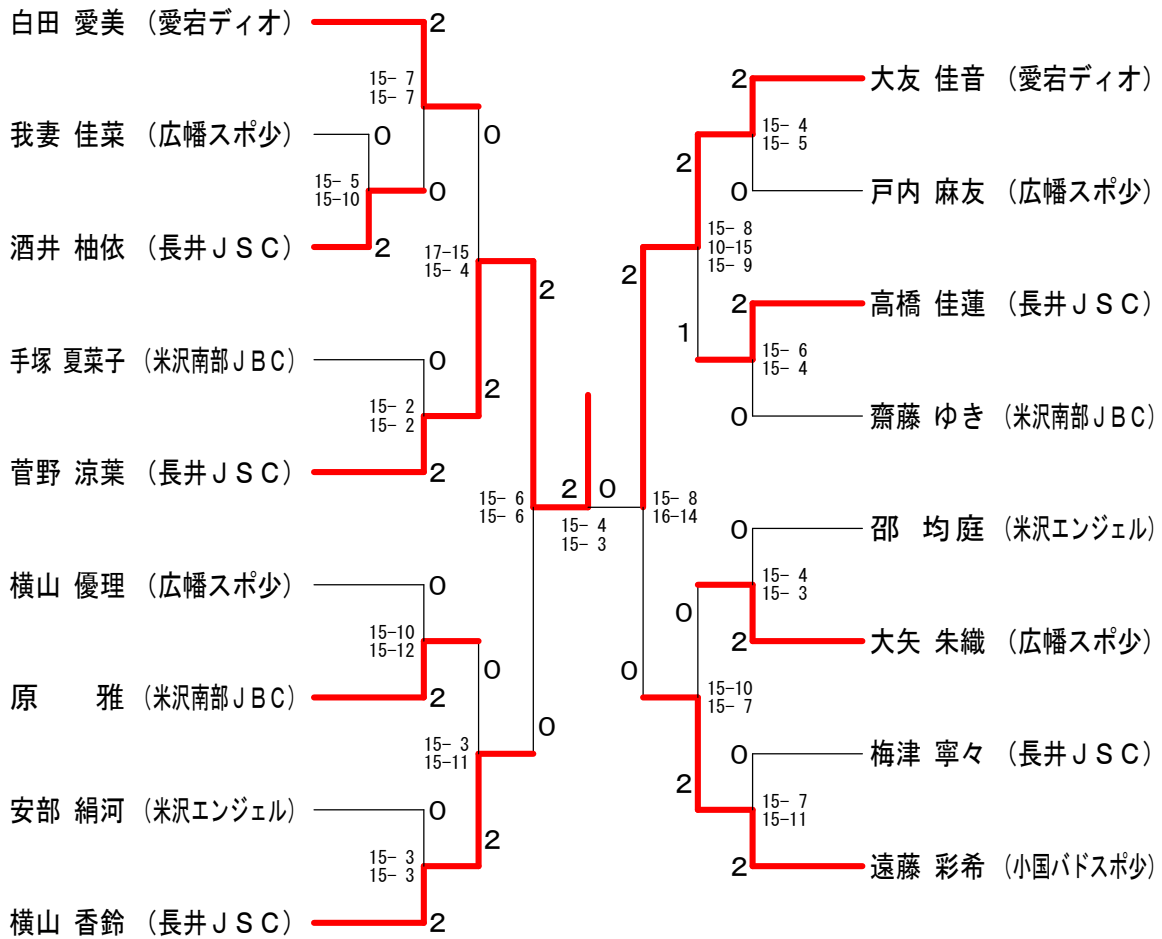
6年生以下男子シングルス



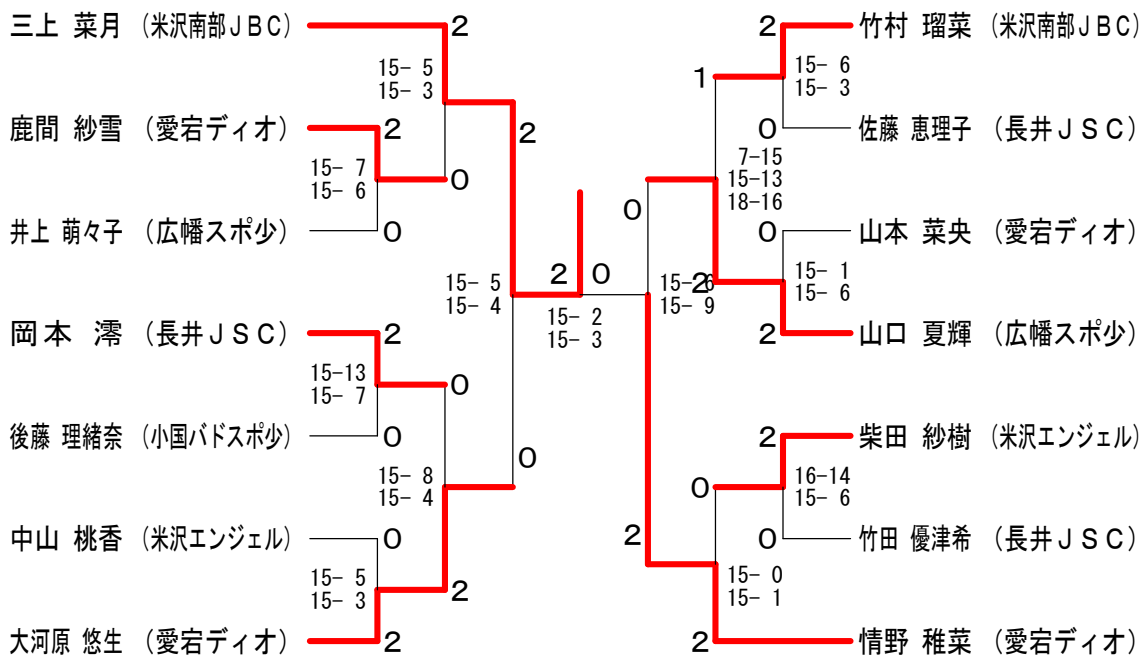
4年生以下女子シングルス



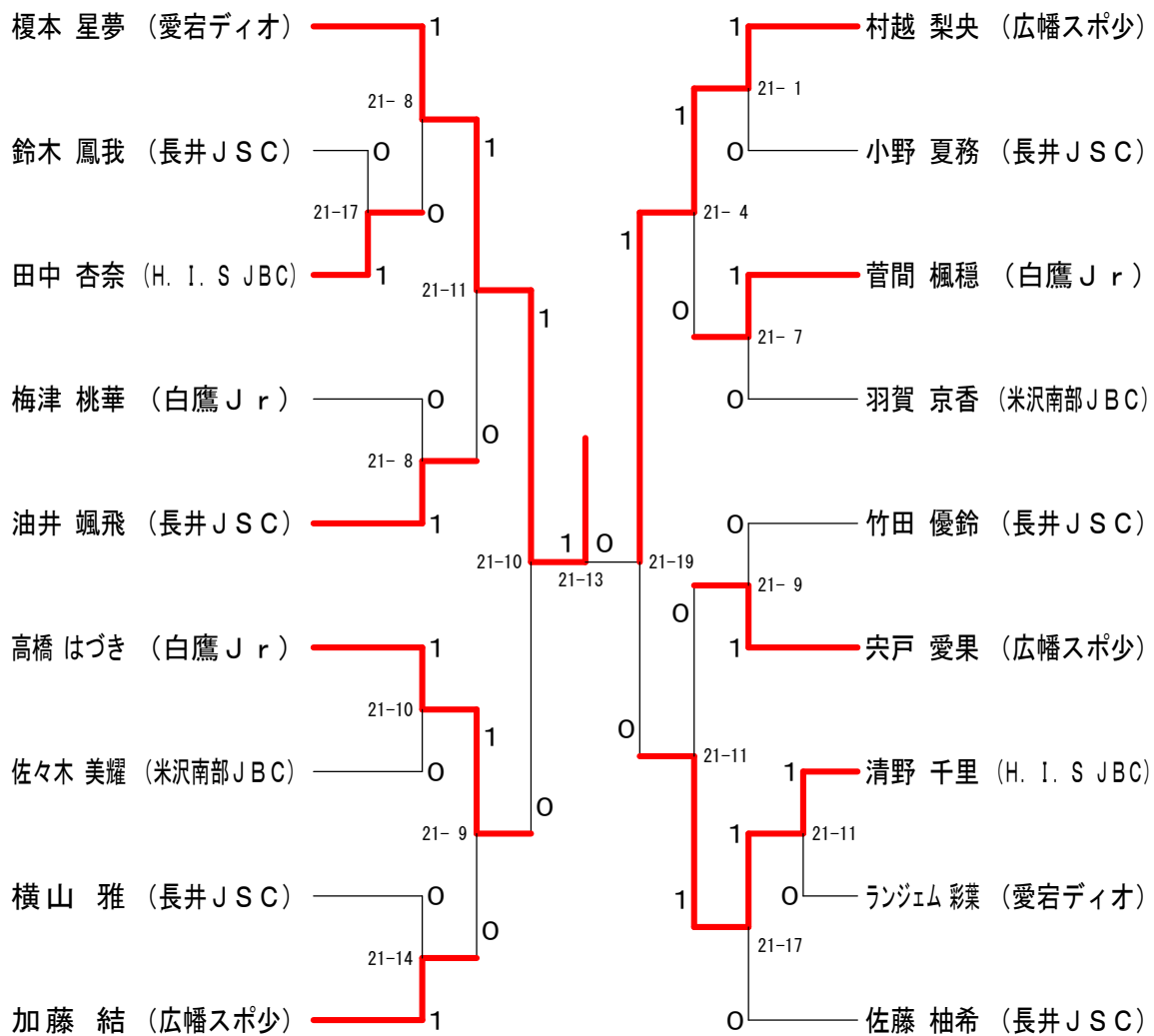
5年生以下女子シングルス



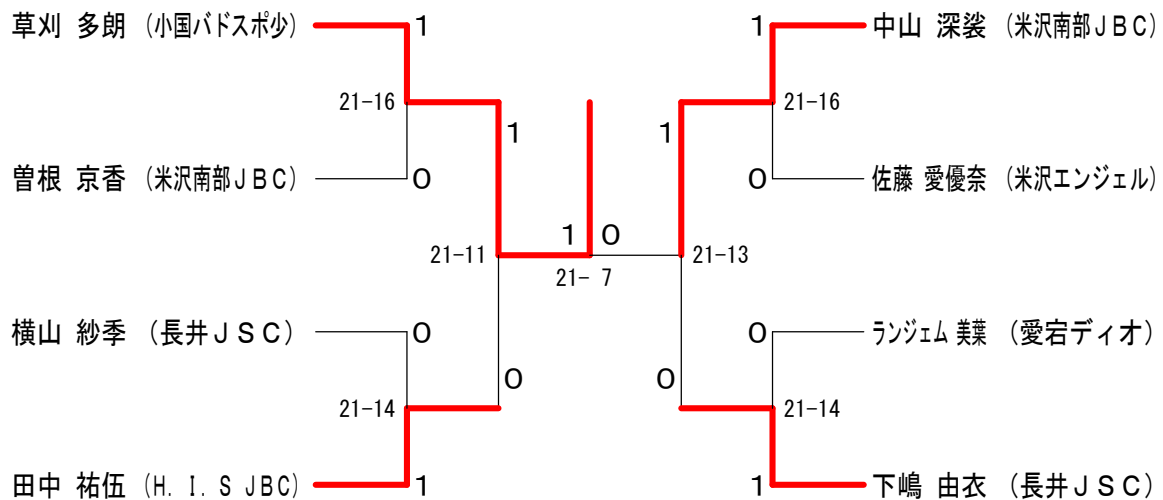
6年生以下女子シングルス



低学年オープンシングルス



高学年オープンシングルス



大会参加者名簿

No.	複種目	単種目	氏名	所属	単種目	氏名	所属
1		BS4	高橋 拓己	米沢南部JBC	BS4	我妻 龍	米沢南部JBC
2		BS4	伊藤 楓也	長井JSC	BS4	我妻 由基	米沢南部JBC
3		BS5	青木 拓	長井JSC	BS5	小池 進哉	小国バドスポ少
4		BS5	若月 雄一朗	長井JSC	BS5	高木 宥多	長井JSC
5		BS5	高橋 翔馬	長井JSC	BS5	羽賀 亮太	米沢南部JBC
6		BS6	赤木 優佑	米沢南部JBC	BS6	遠藤 黎	米沢南部JBC
7		BS6	仁科 樹一	米沢南部JBC	BS6	海和 寛人	米沢南部JBC
8		BS6	杉浦 優希	米沢エンジェル	BS6	毛利 仁駿	米沢エンジェル
9		BS6	保科 考希	小国バドスポ少			

1		GS4	近藤 亜美	米沢南部JBC	GS4	原 環	米沢南部JBC
2		GS4	手塚 麻未	米沢南部JBC	GS4	松山 亜佐美	米沢エンジェル
3		GS4	阿部 夏奈	米沢エンジェル	GS4	小林 礼華	白鷹Jr
4		GS4	渋谷 来華	白鷹Jr	GS4	小形 花奈	白鷹Jr
5		GS4	菅間 志穂	白鷹Jr	GS4	吉田 侑生	広幡スポ少
6		GS4	金子 美里	広幡スポ少	GS4	鈴木 茉耶	広幡スポ少
7		GS4	色摩 陽香	広幡スポ少	GS4	梅津 茉那	長井JSC
8		GS4	加藤 綾菜	長井JSC	GS4	牛澤 志保	長井JSC
9		GS4	鈴木 咲希	長井JSC	GS4	小松 有羽	長井JSC
10		GS4	小松 杏南	長井JSC	GS4	遠藤 綾香	愛宕ディオ
11		GS4	齋藤 梓	愛宕ディオ	GS4	齋藤 桜	愛宕ディオ
12		GS4	清野 千里	H. I. S JBC	GS5	齋藤 ゆき	米沢南部JBC
13		GS5	原 雅	米沢南部JBC	GS5	手塚 夏菜子	米沢南部JBC
14		GS5	邵 均庭	米沢エンジェル	GS5	横山 優理	広幡スポ少
15		GS5	戸内 麻友	広幡スポ少	GS5	大矢 朱織	広幡スポ少
16		GS5	我妻 佳菜	広幡スポ少	GS5	遠藤 彩希	小国バドスポ少
17		GS5	横山 香鈴	長井JSC	GS5	梅津 寧々	長井JSC
18		GS5	酒井 柚依	長井JSC	GS5	高橋 佳蓮	長井JSC
19		GS5	白田 愛美	愛宕ディオ	GS5	大友 佳音	愛宕ディオ
20		GS5	安部 絹河	米沢エンジェル	GS5	菅野 涼葉	長井JSC
21		GS6	三上 菜月	米沢南部JBC	GS6	竹村 瑠菜	米沢南部JBC
22		GS6	柴田 紗樹	米沢エンジェル	GS6	中山 桃香	米沢エンジェル
23		GS6	山口 夏輝	広幡スポ少	GS6	井上 萌々子	広幡スポ少
24		GS6	後藤 理緒奈	小国バドスポ少	GS6	岡本 濤	長井JSC
25		GS6	佐藤 恵理子	長井JSC	GS6	竹田 優津希	長井JSC
26		GS6	情野 稚菜	愛宕ディオ	GS6	大河原 悠生	愛宕ディオ
27		GS6	鹿間 紗雪	愛宕ディオ	GS6	山本 菜央	愛宕ディオ

1		SOS	羽賀 京香	米沢南部JBC	SOS	佐々木 美耀	米沢南部JBC
2		SOS	高橋 はづき	白鷹Jr	SOS	梅津 桃華	白鷹Jr
3		SOS	菅間 楓穂	白鷹Jr	SOS	村越 梨央	広幡スポ少
4		SOS	宍戸 愛果	広幡スポ少	SOS	加藤 結	広幡スポ少
5		SOS	ランジェム 彩葉	愛宕ディオ	SOS	田中 杏奈	H. I. S JBC
6		SOS	竹田 優鈴	長井JSC	SOS	油井 颯飛	長井JSC
7		SOS	横山 雅	長井JSC	SOS	佐藤 柚希	長井JSC
8		SOS	榎本 星夢	愛宕ディオ	SOS	小野 夏務	長井JSC
9		SOS	鈴木 鳳我	長井JSC	SOS	清野 千里	H. I. S JBC
10		HOS	中山 深裳	米沢南部JBC	HOS	佐藤 愛優奈	米沢エンジェル
11		HOS	ランジェム 美葉	愛宕ディオ	HOS	草刈 多朗	小国バドスポ少
12		HOS	下嶋 由衣	長井JSC	HOS	田中 祐伍	H. I. S JBC
13		HOS	曾根 京香	米沢南部JBC	HOS	横山 紗季	長井JSC

No.	複種目	単種目	氏名	所属	単種目	氏名	所属
1	BD4		我妻 龍	米沢南部JBC		我妻 由基	米沢南部JBC
2	BD4		佐藤 柚希	長井JSC		油井 颯飛	長井JSC
3	BD5		高橋 翔馬	長井JSC		若月 雄一朗	長井JSC
4	BD5		青木 拓	長井JSC		高木 宥多	長井JSC
5	BD5		高橋 拓己	米沢南部JBC		羽賀 亮太	米沢南部JBC
6	BD6		遠藤 黎	米沢南部JBC		仁科 樹一	米沢南部JBC
7	BD6		杉浦 優希	米沢エンジェル		毛利 仁駿	米沢エンジェル
8	BD6		保科 考希	小国バドスポ少		小池 進哉	小国バドスポ少

1	GD4		近藤 亜美	米沢南部JBC		原 環	米沢南部JBC
2	GD4		松山 亜佐美	米沢エンジェル		阿部 夏奈	米沢エンジェル
3	GD4		小林 礼華	白鷹Jr		渋谷 来華	白鷹Jr
4	GD4		小形 花奈	白鷹Jr		菅間 志穂	白鷹Jr
5	GD4		吉田 侑生	広幡スポ少		金子 美里	広幡スポ少
6	GD4		鈴木 茉耶	広幡スポ少		色摩 陽香	広幡スポ少
7	GD4		齋藤 梓	愛宕ディオ		齋藤 桜	愛宕ディオ
8	GD4		加藤 綾菜	長井JSC		竹田 優鈴	長井JSC
9	GD4		小松 有羽	長井JSC		小松 杏南	長井JSC
10	GD4		牛澤 志保	長井JSC		鈴木 咲希	長井JSC
11	GD4		遠藤 綾香	愛宕ディオ		榎本 星夢	愛宕ディオ
12	GD5		齋藤 ゆき	米沢南部JBC		原 雅	米沢南部JBC
13	GD5		邵 均庭	米沢エンジェル		安部 絹河	米沢エンジェル
14	GD5		戸内 麻友	広幡スポ少		大矢 朱織	広幡スポ少
15	GD5		横山 優理	広幡スポ少		我妻 佳菜	広幡スポ少
16	GD5		白田 愛美	愛宕ディオ		大友 佳音	愛宕ディオ
17	GD5		菅野 涼葉	長井JSC		高橋 佳蓮	長井JSC
18	GD5		横山 香鈴	長井JSC		酒井 柚依	長井JSC
19	GD5		手塚 夏菜子	米沢南部JBC		手塚 麻未	米沢南部JBC
20	GD6		三上 菜月	米沢南部JBC		竹村 瑠菜	米沢南部JBC
21	GD6		柴田 紗樹	米沢エンジェル		中山 桃香	米沢エンジェル
22	GD6		山口 夏輝	広幡スポ少		井上 萌々子	広幡スポ少
23	GD6		情野 稚菜	愛宕ディオ		大河原 悠生	愛宕ディオ
24	GD6		鹿間 紗雪	愛宕ディオ		山本 菜央	愛宕ディオ
25	GD6		後藤 理緒奈	小国バドスポ少		遠藤 彩希	小国バドスポ少
26	GD6		岡本 滯	長井JSC		佐藤 恵理子	長井JSC
27	GD6		竹田 優津希	長井JSC		梅津 寧々	長井JSC