

第28回西置賜地区バドミントン大会

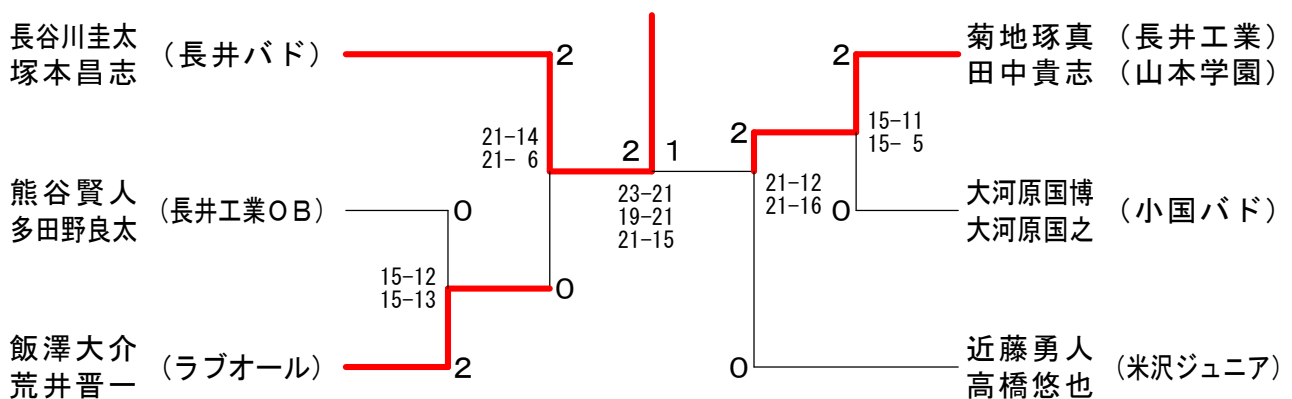
平成24年12月16日 長井総合体育館

男子ダブルス1部 A ブロック	長谷川圭太 塚本昌志	大河原国博 大河原国之	熊谷成也 後藤慎都	神居大輝 鈴木将也	勝 敗	順位
長谷川圭太 (長井バド) 塚本昌志	○	○	○	M 3-0 G 6-0 P 90-43	1	
大河原国博 (小国バド) 大河原国之	×	○	○	M 2-1 G 4-3 P 82-84	2	
熊谷成也 (長井高) 後藤慎都	×	×	×	M 0-3 G 0-6 P 59-94	4	
神居大輝 (米沢ジュニア) 鈴木将也	×	×	○	M 1-2 G 3-4 P 88-98	3	

男子ダブルス1部 B ブロック	菊地琢真 田中貴志	山川良樹 近 尚	菅野将一 加藤慶也	熊谷賢人 多田野良太	勝 敗	順位
菊地琢真 (長井工業) 田中貴志 (山本学園)	○	○	○	M 3-0 G 6-0 P 91-51	1	
山川良樹 (SUMCO) 近 尚	×	○	×	M 0-3 G 0-6 P 67-95	4	
菅野将一 (小国バド) 加藤慶也	×	○	×	M 1-2 G 3-4 P 91-101	3	
熊谷賢人 (長井工業OB) 多田野良太	×	○	○	M 2-1 G 4-3 P 100-102	2	

男子ダブルス1部 C ブロック	飯澤大介 荒井晋一	新井優太 齋藤耀佑	布施智啓 横山竜海	近藤勇人 高橋悠也	勝 敗	順位
飯澤大介 (ラブオール) 荒井晋一	○	○	×	M 2-1 G 4-2 P 80-59	2	
新井優太 (東北芸工大) 齋藤耀佑 (長井工業)	×	○	×	M 0-3 G 1-6 P 63-100	4	
布施智啓 (長井高) 横山竜海	×	○	×	M 1-2 G 2-5 P 77-92	3	
近藤勇人 (米沢ジュニア) 高橋悠也	○	○	○	M 3-0 G 6-0 P 90-59	1	

男子ダブルス1部 決勝トーナメント



第28回西置賜地区バドミントン大会

平成24年12月16日 長井総合体育館

男子ダブルス2部 A ブロック	鈴木一則 牛澤直樹	鈴木哲士 今	高橋義郎 高橋侑史	我妻栄子 近	勝 敗	順位
鈴木一則 (長井バド) 牛澤直樹 (長井JSC)	○	○	○	×	M 2-1 G 5-2 P 96-81	2
鈴木哲士 (長井高) 今 俊 基	×	○	×	×	M 0-3 G 0-6 P 54-91	4
高橋義郎 (南陽バド) 高橋侑史	×	○	○	×	M 1-2 G 2-4 P 68-79	3
我妻栄子 (松皆塾) 近 亜 希 子	○	○	○	○	M 3-0 G 6-1 P 101-68	1

男子ダブルス2部 B ブロック	大 沼 梅津智己	樋 渡 相田真吾	渡 部 菅原幸平	五十嵐靖貴 高橋貞一	勝 敗	順位
大 沼 昇 (玉ちゃんズ) 梅津智己	○	×	○	○	M 2-1 G 5-3 P 112-99	2
樋 渡 翔 (山大OB) 相田真吾	○	○	○	○	M 3-0 G 6-1 P 102-74	1
渡 部 諒 (長井高) 菅原幸平	×	×	○	×	M 0-3 G 2-6 P 96-119	4
五十嵐靖貴 (南陽バド) 高橋貞一	×	×	○	○	M 1-2 G 2-5 P 82-100	3

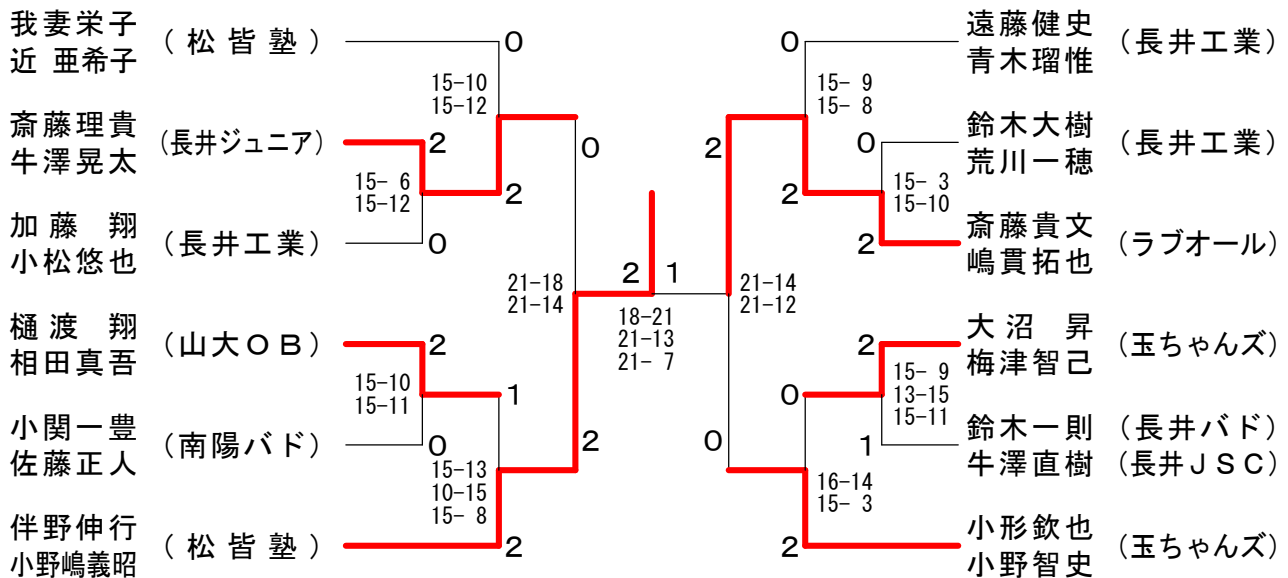
男子ダブルス2部 C ブロック	伴野伸行 小野嶋義昭	芳賀景祐 高 橋	中 山 近藤直希	鈴木大樹 荒川一穂	勝 敗	順位
伴野伸行 (松皆塾) 小野嶋義昭	○	○	○	○	M 3-0 G 6-0 P 90-48	1
芳賀景祐 (長井高) 高 橋 亮	×	○	○	×	M 1-2 G 2-5 P 75-96	3
中 山 輔 (米沢ジュニア) 近藤直希	×	×	○	×	M 0-3 G 1-6 P 77-101	4
鈴木大樹 (長井工業) 荒川一穂	×	○	○	○	M 2-1 G 4-2 P 78-75	2

男子ダブルス2部 D ブロック	遠藤健史 青木瑠惟	小関一豊 佐藤正人	高橋翔馬 赤木優佑	笹木祐典 大竹拓夢	勝 敗	順位
遠藤健史 (長井工業) 青木瑠惟	○	○	○	○	M 3-0 G 6-0 P 92-55	1
小関一豊 (南陽バド) 佐藤正人	×	○	○	○	M 2-1 G 4-2 P 87-63	2
高橋翔馬 (長井JSC) 赤木優佑 (米沢南部JBC)	×	×	○	○	M 1-2 G 2-4 P 64-81	3
笹木祐典 (長井高) 大竹拓夢	×	×	×	○	M 0-3 G 0-6 P 46-90	4

男子ダブルス2部 E ブロツク	齋藤貴文 嶋貴拓也	近藤省吾 笹木翼	遠藤 安達大眞	加藤 小松悠也	勝敗	順位
齋藤貴文 (ラブオール) 嶋貴拓也	○	○	○	○	M 3-0 G 6-0 P 92-52	1
近藤省吾 (長井高) 笹木翼	×	○	×	×	M 0-3 G 1-6 P 66-102	4
遠藤黎 (米沢南部JBC) 安達大眞 (鶴岡JBC)	×	○	○	×	M 1-2 G 2-4 P 73-79	3
加藤翔 (長井工業) 小松悠也	×	○	○	○	M 2-1 G 4-3 P 95-93	2

男子ダブルス2部 F ブロツク	小形欽也 小野智史	神林 齋藤恭多	平田 井上美里	齋藤理貴 牛澤晃太	勝敗	順位
小形欽也 (玉ちゃんズ) 小野智史	○	○	○	○	M 3-0 G 6-1 P 105-74	1
神林匠 (長井高) 齋藤恭多	×	○	×	×	M 0-3 G 0-6 P 46-90	4
平田将 (ラブオール) 井上美里	×	○	○	×	M 1-2 G 2-4 P 66-88	3
齋藤理貴 (長井ジュニア) 牛澤晃太	×	○	○	○	M 2-1 G 5-2 P 102-67	2

男子ダブルス2部 決勝トーナメント



第28回西置賜地区バドミントン大会

平成24年12月16日 長井総合体育館

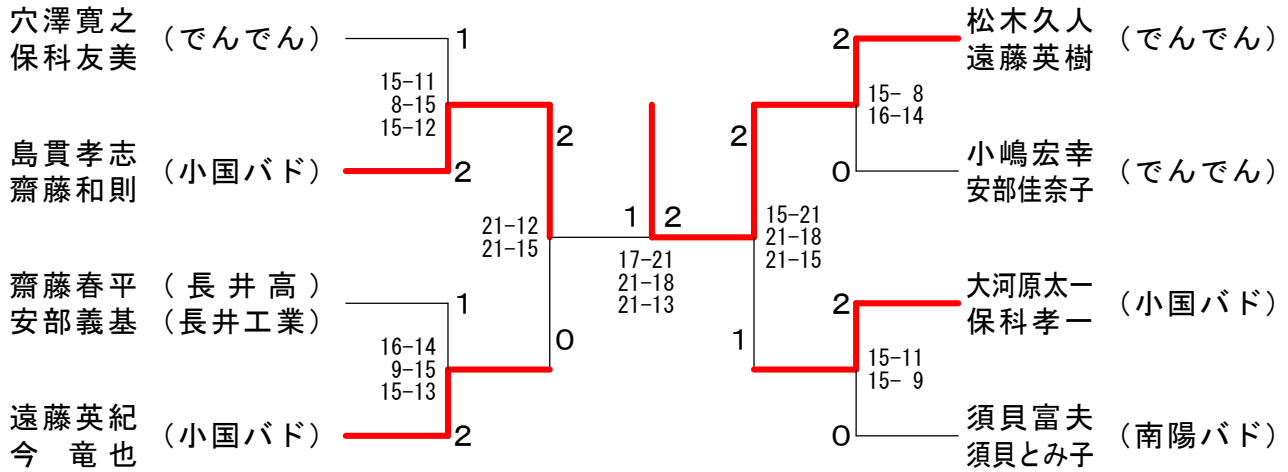
男子ダブルス3部 A ブ ロ ッ ク	大河原太一 保科孝一	穴澤寛之 保科友美	塚本保正 小林	若月雄一朗 青木	勝 敗	順位
大河原太一 (小国バド) 保科孝一		○ 15-17 15-5 15-8	× 11-15 15-10 13-15	○ 15-6 15-6	M 2-1 G 5-3 P 114-82	2
穴澤寛之 (でんでん) 保科友美	× 17-15 5-15 8-15		○ 15-6 16-14	○ 15-12 15-6	M 2-1 G 5-2 P 91-83	1
塚本保正 (白鷹スクール) 小林 崇	○ 15-11 10-15 15-13	× 6-15 14-16		○ 15-10 15-8	M 2-1 G 4-3 P 90-88	3
若月雄一朗 (長井JSC) 青木 拓	× 6-15 6-15	× 12-15 6-15	× 10-15 8-15		M 0-3 G 0-6 P 48-90	4

男子ダブルス3部 B ブ ロ ッ ク	横山 梅津弘幸	小嶋宏幸 安部佳奈子	遠藤英紀 今	保科考希 小池進哉	勝 敗	順位
横山 誠 (長井JSC) 梅津弘幸		× 6-15 16-18	○ 6-15 15-12 15-12	○ 15-11 15-4	M 2-1 G 4-3 P 88-87	3
小嶋宏幸 (でんでん) 安部佳奈子	○ 15-6 18-16		× 13-15 12-15	○ 15-4 15-11	M 2-1 G 4-2 P 88-67	2
遠藤英紀 (小国バド) 今 竜也	× 15-6 12-15 12-15	○ 15-13 15-12		○ 15-7 15-9	M 2-1 G 5-2 P 99-77	1
保科考希 (小国バドスポ少) 小池進哉	× 11-15 4-15	× 4-15 11-15	× 7-15 9-15		M 0-3 G 0-6 P 46-90	4

男子ダブルス3部 C ブ ロ ッ ク	松木久人 遠藤英樹	佐藤博士 井上勝裕	齋藤春平 安部義基	川田 加藤海夢	勝 敗	順位
松木久人 (でんでん) 遠藤英樹		○ 15-13 15-7	○ 15-7 15-11	○ 17-15 15-7	M 3-0 G 6-0 P 92-60	1
佐藤博士 (小国バド) 井上勝裕	× 13-15 7-15		× 7-15 13-15	× 10-15 10-15	M 0-3 G 0-6 P 60-90	4
齋藤春平 (長井高) 安部義基 (長井工業)	× 7-15 11-15	○ 15-7 15-13		○ 10-15 15-11 15-11	M 2-1 G 4-3 P 88-87	2
川田 匠 (長井工業) 加藤海夢	× 15-17 7-15	○ 15-10 15-10	× 15-10 11-15 11-15		M 1-2 G 3-4 P 89-92	3

男子ダブルス3部 D ブ ロ ッ ク	須貝富夫 須貝とみ子	鈴木徳仁 高村恵美子	島貫孝志 齋藤和則	片倉諒一 菊地楓弥	勝 敗	順位
須貝富夫 (南陽バド) 須貝とみ子		○ 15-13 15-10	○ 15-7 15-12	○ 15-9 16-14	M 3-0 G 6-0 P 91-65	1
鈴木徳仁 (でんでん) 高村恵美子	× 13-15 10-15		× 11-15 9-15	○ 15-12 18-16	M 1-2 G 2-4 P 76-88	3
島貫孝志 (小国バド) 齋藤和則	× 7-15 12-15	○ 15-11 15-9		○ 15-11 11-15 15-12	M 2-1 G 4-3 P 90-88	2
片倉諒一 (長井ジュニア) 菊地楓弥	× 9-15 14-16	× 12-15 16-18	× 11-15 15-11 12-15		M 0-3 G 1-6 P 89-105	4

男子ダブルス3部 決勝トーナメント



女子ダブルス2部 A ブ ロ ッ ク	高橋紅亜 山岸芽生	鈴木正子 高橋幸子	佐藤未菜 鈴木愛理	安部紗彩 伊藤虹汐	青木ひかる 木村遥香	勝 敗	順 位
高橋紅亜 (米沢ジュニア) 山岸芽生	○	×	○	○	○	M 3-1 G 7-3 P 139-99	2
鈴木正子 (FMC) 高橋幸子	○	○	○	○	○	M 4-0 G 8-2 P 146-97	1
佐藤未菜 (長井工業) 鈴木愛理	×	×	○	○	○	M 2-2 G 6-5 P 136-141	3
安部紗彩 (米沢ジュニア) 伊藤虹汐	×	×	×	○	○	M 1-3 G 3-6 P 108-117	4
青木ひかる (長井高) 木村遥香	×	×	×	×	○	M 0-4 G 0-8 P 45-120	5

女子ダブルス2部 B ブ ロ ッ ク	千葉恵美 安部千鶴	菅間結衣 青木瑠美	岡 本 梅津裕子	大友遥名 黒田紫園	青木彩音 児 玉	勝 敗	順 位
千葉恵美 (南陽バド) 安部千鶴	○	×	×	×	○	M 1-3 G 2-6 P 89-101	4
菅間結衣 (長井高) 青木瑠美	○	○	×	×	○	M 2-2 G 5-4 P 123-101	3
岡 本 舞 (九里学園) 梅津裕子 (長井工業)	○	○	○	×	○	M 3-1 G 6-3 P 127-118	2
大友遥名 (米沢ジュニア) 黒田紫園	○	○	○	○	○	M 4-0 G 8-0 P 123-80	1
青木彩音 (長井ジュニア) 児 玉 茜	×	×	×	×	○	M 0-4 G 0-8 P 60-122	5

女子ダブルス3部 A ブロツク	伊藤睦子 梅影雪江	松下絢香 高橋瞳子	横山香鈴 酒井柚依	勝 敗	順位
伊藤睦子 (南陽バド) 梅影雪江	△	× 9-15 14-16	× 12-15 15-9 9-15	M 0-2 G 1-4 P 59-70	3
松下絢香 (長井高) 高橋瞳子	○ 15-9 16-14	△	○ 15-13 15-13	M 2-0 G 4-0 P 61-49	1
横山香鈴 (長井JSC) 酒井柚依	○ 15-12 9-15 15-9	× 13-15 13-15	△	M 1-1 G 2-3 P 65-66	2

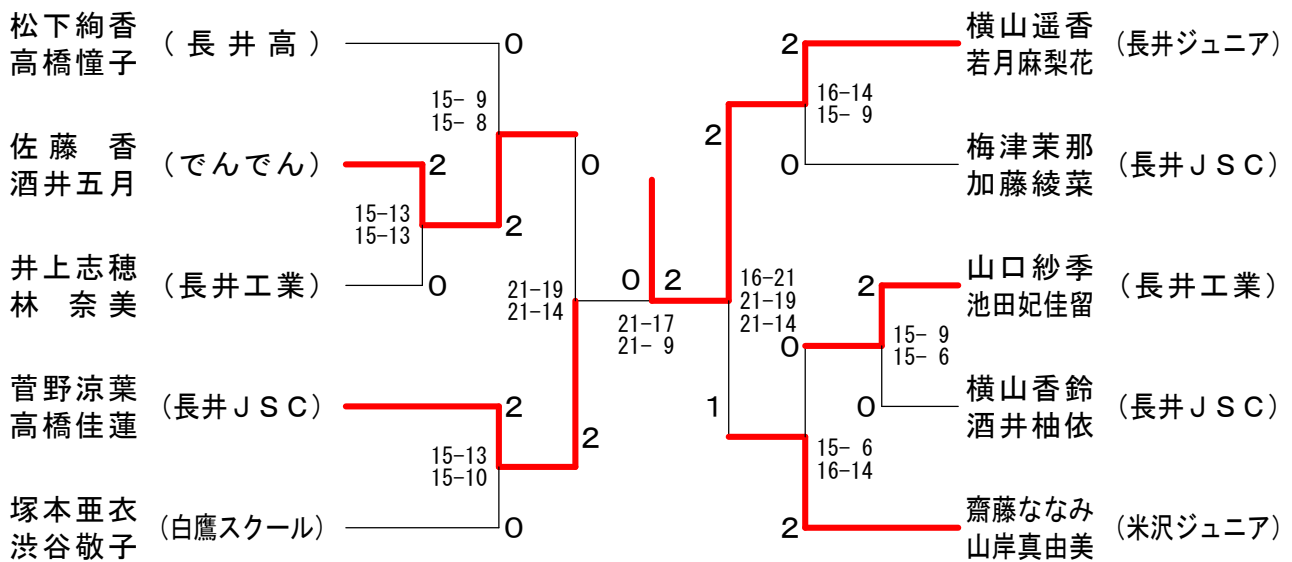
女子ダブルス3部 B ブロツク	山口紗季 池田妃佳留	菅野涼葉 高橋佳蓮	渡部友理 平	勝 敗	順位
山口紗季 (長井工業) 池田妃佳留	△	× 12-15 5-15	○ 15-5 20-21 20-18	M 1-1 G 2-3 P 72-74	2
菅野涼葉 (長井JSC) 高橋佳蓮	○ 15-12 15-5	△	○ 15-7 15-4	M 2-0 G 4-0 P 60-28	1
渡部友理 (長井高) 平 栞奈	× 5-15 21-20 18-20	× 7-15 4-15	△	M 0-2 G 1-4 P 55-85	3

女子ダブルス3部 C ブロツク	平吹英愛 高橋優希	梅津茉那 加藤綾菜	塚本亜衣 渋谷敬子	勝 敗	順位
平吹英愛 (長井高) 高橋優希	△	× 6-15 15-12 12-15	× 8-15 8-15	M 0-2 G 1-4 P 49-72	3
梅津茉那 (長井JSC) 加藤綾菜	○ 15-6 12-15 15-12	△	× 14-16 15-12 15-17	M 1-1 G 3-3 P 86-78	2
塚本亜衣 (白鷹スクール) 渋谷敬子	○ 15-8 15-8	○ 16-14 12-15 17-15	△	M 2-0 G 4-1 P 75-60	1

女子ダブルス3部 D ブロツク	横山遥香 若月麻梨花	井上志穂 林	後藤理緒奈 遠藤彩希	勝 敗	順位
横山遥香 (長井ジュニア) 若月麻梨花	△	○ 15-9 15-5	○ 15-3 15-4	M 2-0 G 4-0 P 60-21	1
井上志穂 (長井工業) 林 奈美	× 9-15 5-15	△	○ 15-3 15-8	M 1-1 G 2-2 P 44-41	2
後藤理緒奈 (小国バドスポ少) 遠藤彩希	× 3-15 4-15	× 3-15 8-15	△	M 0-2 G 0-4 P 18-60	3

女子ダブルス3部 Eブロック	佐藤 香 酒井五月	齋藤ななみ 山岸真由美	岡本 滢 佐藤恵理子	勝敗	順位
佐藤 香 (でんでん) 酒井五月		× 9-15 15-12 15-17	○ 15-5 10-15 15-12	M 1-1 G 3-3 P 79-76	2
齋藤ななみ (米沢ジュニア) 山岸真由美	○ 15-9 12-15 17-15		○ 15-3 15-2	M 2-0 G 4-1 P 74-44	1
岡本 滢 (長井JSC) 佐藤恵理子	× 5-15 15-10 12-15	× 3-15 2-15		M 0-2 G 1-4 P 37-70	3

女子ダブルス3部 決勝トーナメント



女子ダブルス2部 決勝トーナメント

