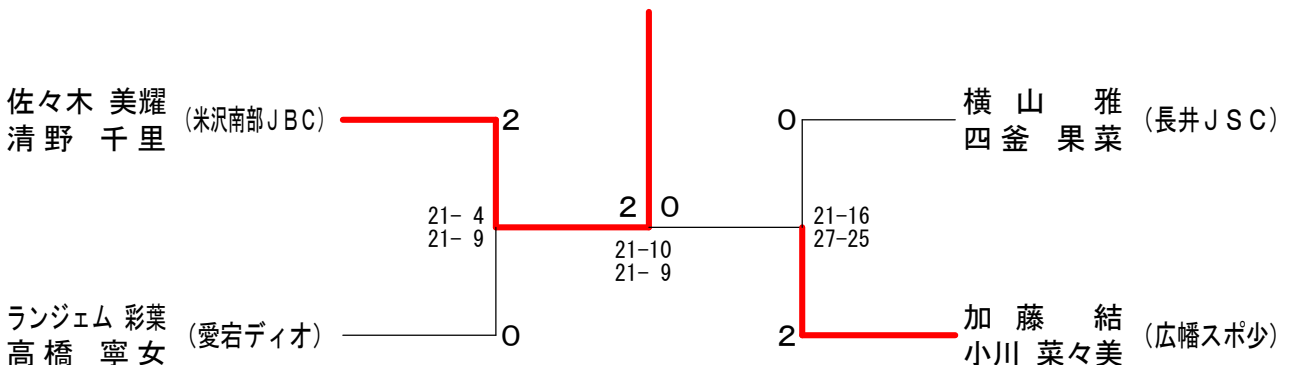


男子ダブルス	高橋 渡部	青木 早川	佐藤 鈴木	藤若 藤月	小野 西部	勝敗	順位
高橋 拓己⑥ 渡部 亮太 (米沢南部JBC)		× 11-21 10-21	× 15-21 15-21	× 17-21 22-24	○ 15-11 15-10	M 1-3 G 2-6 P 120-150	4
青木 翔⑥ 早川 拓真 (長井JSC)	○ 21-11 21-10		○ 21-18 21-16	○ 15- 3 15-10	○ 15- 8 15- 3	M 4-0 G 8-0 P 144-79	1
佐藤 柚希⑤ 鈴木 鳳我 (長井JSC)	○ 21-15 21-15	× 18-21 16-21		○ 21-12 21-11	○ 21- 7 21-12	M 3-1 G 6-2 P 160-114	2
佐藤 俊輔④ 若月 純一郎 (長井JSC)	○ 21-17 24-22	× 3-15 10-15	× 12-21 11-21		○ 21-11 21-12	M 2-2 G 4-4 P 123-134	3
小野 夏務④ 西部 陽翔 (米沢南部JBC)	× 11-15 10-15	× 8-15 3-15	× 7-21 12-21	× 11-21 12-21		M 0-4 G 0-8 P 74-144	5

4年生以下女子ダブルス A ブロツク	佐々木 清	木野 梅	松田 津	横山 四	榎本 山	榎本 栗	勝敗	順位
佐々木 美耀 清野 千里 (米沢南部JBC)		○ 15- 6 15- 7		○ 15- 8 15- 8	○ 15- 4 15- 4	M 3-0 G 6-0 P 90-37	1	
松田 奈々 梅津 里姫 (愛宕ディオ)	× 6-15 7-15			× 11-15 10-15	○ 15-10 15- 6	M 1-2 G 2-4 P 64-76	3	
横山 雅 四釜 果菜 (長井JSC)	× 8-15 8-15	○ 15-11 15-10			○ 19-17 15-10	M 2-1 G 4-2 P 80-78	2	
榎本 美優 栗田 七海 (愛宕ディオ)	× 4-15 4-15	× 10-15 6-15	× 17-19 10-15			M 0-3 G 0-6 P 51-94	4	

4年生以下女子ダブルス B ブロツク	ランジェム 高橋	加小 藤	梅川 横	津山 菅	菅梅 間	勝敗	順位
ランジェム 彩葉 高橋 寧女 (愛宕ディオ)		× 8-15 10-15	○ 15-13 15- 9	○ 15- 7 15-13		M 2-1 G 4-2 P 78-72	2
加藤 結 小川 菜々美 (広幡スポ少)	○ 15- 8 15-10		○ 15- 4 15- 4	○ 15-12 15- 6		M 3-0 G 6-0 P 90-44	1
梅津 さよ 横山 愛 (長井JSC)	× 13-15 9-15	× 4-15 4-15		× 3-15 9-15		M 0-3 G 0-6 P 42-90	4
菅間 楓穂 梅津 桃華 (白鷹ジュニア)	× 7-15 13-15	× 12-15 6-15	○ 15- 3 15- 9			M 1-2 G 2-4 P 68-72	3

4年生以下女子ダブルス 決勝トーナメント

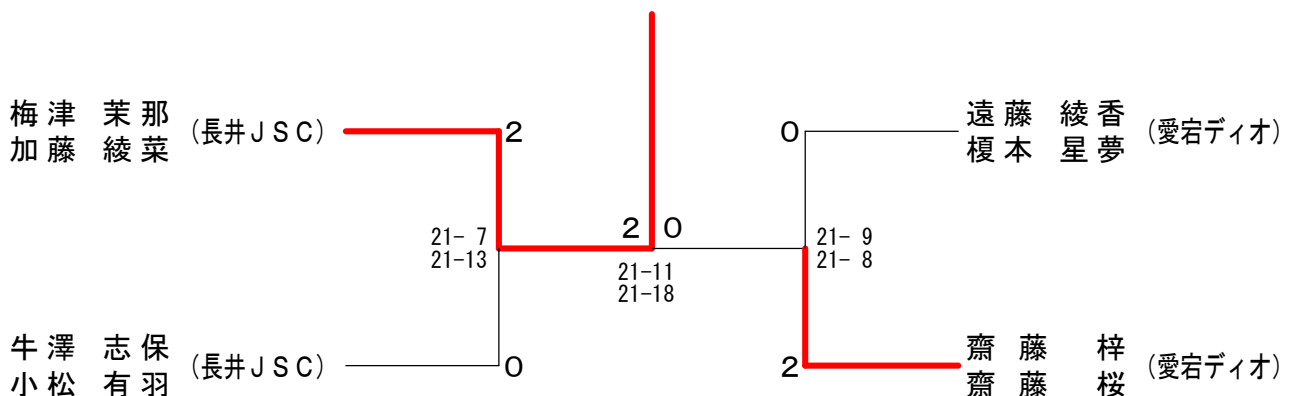


5年生以下女子ダブルス	穴村	戸越	近藤	藤中	小松	勝敗	順位
穴村 愛果 (広幡スポ少) 戸越 梨央			×	○		M 1-1 G 3-3 P 112-115	3
近藤 亜美 (米沢南部JBC) 田中 杏奈	○			×		M 1-1 G 3-3 P 113-113	2
小松 杏南 (長井JSC) 原 環 (米沢南部JBC)	×		○			M 1-1 G 3-3 P 115-112	1

6年生以下女子ダブルス A ブロツク	梅加	津藤	遠榎	藤本	鈴木	木貫	洪鈴	谷木	勝敗	順位
梅加 茉那 (長井JSC) 津藤 綾菜			○	○	○				M 3-0 G 6-0 P 90-21	1
遠藤 綾香 (愛宕ディオ) 榎本 星夢	×			○	○				M 2-1 G 4-2 P 69-60	2
鈴木 茉耶 (広幡スポ少) 島貫 茉莉奈	×		×		○				M 1-2 G 2-5 P 59-99	3
洪谷 来華 (長井JSC) 鈴木 咲希	×		×	×					M 0-3 G 1-6 P 61-99	4

6年生以下女子ダブルス B ブロツク	齋齋	藤藤	吉金	田子	牛小	澤松	小菅	林間	勝敗	順位
齋藤 梓 (愛宕ディオ) 齋藤 桜			○	○	○				M 3-0 G 6-0 P 90-32	1
吉田 侑生 (広幡スポ少) 金子 美里	×			×	○				M 1-2 G 3-4 P 79-86	3
牛澤 志保 (長井JSC) 小松 有羽	×		○		○				M 2-1 G 4-3 P 81-81	2
小林 礼華 (白鷹 Jr) 菅間 志穂	×		×	×	×				M 0-3 G 0-6 P 39-90	4

6年生以下女子ダブルス 決勝トーナメント



4年生以下男子シングルス	佐藤	小野	若月	西部	勝敗	順位
佐藤 俊輔 (長井JSC)		○ 21-8 21-9	× 16-21 23-25	× 21-16 14-21 16-21	M 1-2 G 3-4 P 132-121	3
小野 夏務 (長井JSC)	× 8-21 9-21		× 14-21 9-21	× 8-21 13-21	M 0-3 G 0-6 P 61-126	4
若月 純一郎 (長井JSC)	○ 21-16 25-23	○ 21-14 21-9		○ 21-7 21-16	M 3-0 G 6-0 P 130-85	1
西部 陽翔 (米沢南部JBC)	○ 16-21 21-14 21-16	○ 21-8 21-13	× 7-21 16-21		M 2-1 G 4-3 P 123-114	2

5年生以下男子シングルス	佐藤	渡部	鈴木	斎藤	勝敗	順位
佐藤 柚希 (長井JSC)		○ 21-7 21-7	○ 21-18 21-13	○ 21-17 21-11	M 3-0 G 6-0 P 126-73	1
渡部 亮太 (米沢南部JBC)	× 7-21 7-21		× 17-21 19-21	× 20-22 21-17 13-21	M 0-3 G 1-6 P 104-144	4
鈴木 鳳我 (長井JSC)	× 18-21 13-21	○ 21-17 21-19		× 9-21 21-17 8-21	M 1-2 G 3-4 P 111-137	3
斎藤 悠真 (愛宕ディオ)	× 17-21 11-21	○ 22-20 17-21 21-13	○ 21-9 17-21 21-8		M 2-1 G 4-4 P 147-134	2

6年生以下男子シングルス	伊藤	早川	青木	高橋	勝敗	順位
伊藤 楓也 (長井JSC)		○ 21-11 21-13	○ 21-8 21-13	○ 21-15 21-2	M 3-0 G 6-0 P 126-62	1
早川 拓真 (長井JSC)	× 11-21 13-21		○ 21-13 21-12	○ 21-13 21-9	M 2-1 G 4-2 P 108-89	2
青木 翔 (長井JSC)	× 8-21 13-21	× 13-21 12-21		○ 25-27 23-21 21-8	M 1-2 G 2-5 P 115-140	3
高橋 拓己 (米沢南部JBC)	× 15-21 2-21	× 13-21 9-21	× 27-25 21-23 8-21		M 0-3 G 1-6 P 95-153	4

4年生以下女子シングルス A ブロツク	佐々木	梅津	松田	栗田	勝敗	順位
佐々木 美耀 (米沢南部JBC)		○ 15-3 15-0	○ 15-4 15-7	○ 15-5 15-4	M 3-0 G 6-0 P 90-23	1
梅津 桃華 (白鷹 Jr)	× 3-15 0-15		× 9-15 5-15	○ 15-10 15-12	M 1-2 G 2-4 P 47-82	3
松田 奈々 (愛宕ディオ)	× 4-15 7-15	○ 15-9 15-5		○ 15-9 15-9	M 2-1 G 4-2 P 71-62	2
栗田 七海 (愛宕ディオ)	× 5-15 4-15	× 10-15 12-15	× 9-15 9-15		M 0-3 G 0-6 P 49-90	4

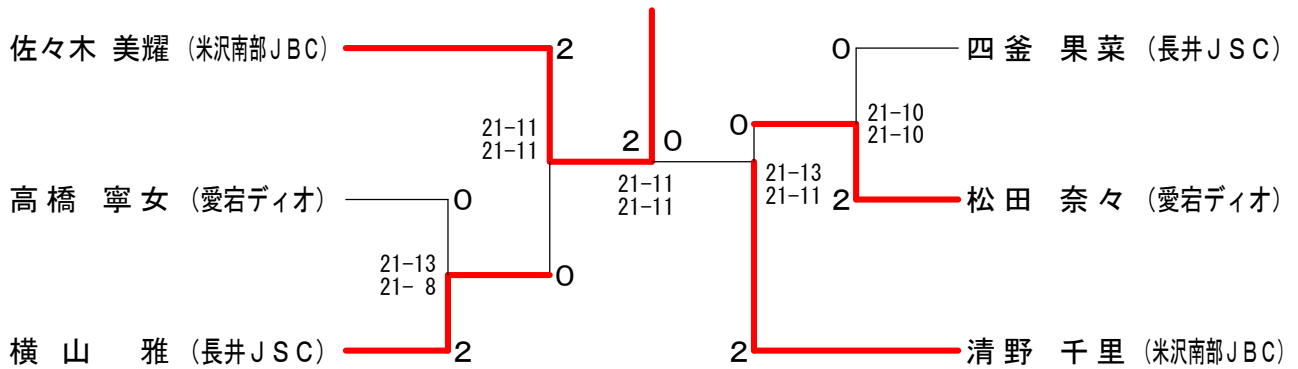
4年生以下女子シングルス B ブロツク	高橋	菊池	小川	勝敗	順位
高橋 寧女 (愛宕ディオ)		○ 15-11 15-2	○ 9-15 15-11 15-12	M 2-0 G 4-1 P 69-51	1
菊池 彩衣来 (白鷹 Jr)	× 11-15 2-15		× 6-15 9-15	M 0-2 G 0-4 P 28-60	3
小川 菜々美 (広幡スポ少)	× 15-9 11-15 12-15	○ 15-6 15-9		M 1-1 G 3-2 P 68-54	2

4年生以下女子シングルス C ブロツク	横山	梅津	加藤	勝敗	順位
横山 雅 (長井JSC)		○ 7-15 15-7 15-6	○ 15-11 13-15 15-10	M 2-0 G 4-2 P 80-64	1
梅津 里姫 (愛宕ディオ)	× 15-7 7-15 6-15		× 15-10 11-15 8-15	M 0-2 G 2-4 P 62-77	3
加藤 結 (広幡スポ少)	× 11-15 15-13 10-15	○ 10-15 15-11 15-8		M 1-1 G 3-3 P 76-77	2

4年生以下女子シングルス D ブロツク	菅間	ランジェム	四釜	勝敗	順位
菅間 楓穂 (白鷹 Jr)		○ 15-8 15-9	× 13-15 12-15	M 1-1 G 2-2 P 55-47	2
ランジェム 彩葉 (愛宕ディオ)	× 8-15 9-15		○ 9-15 16-14 15-11	M 1-1 G 2-3 P 57-70	3
四釜 果菜 (長井JSC)	○ 15-13 15-12	× 15-9 14-16 11-15		M 1-1 G 3-2 P 70-65	1

4年生以下女子シングルス E ブ ロ ッ ク	清 野	榎 本	梅 津	勝 敗	順 位
清野 千里 (米沢南部JBC)		○ 15-10 21-20	○ 15- 6 15- 8	M 2-0 G 4-0 P 66-44	1
榎本 美優 (愛宕ディオ)	× 10-15 20-21		○ 15- 6 15- 9	M 1-1 G 2-2 P 60-51	2
梅津 さよ (長井JSC)	× 6-15 8-15	× 6-15 9-15		M 0-2 G 0-4 P 29-60	3

4年生以下女子シングルス 決勝トーナメント

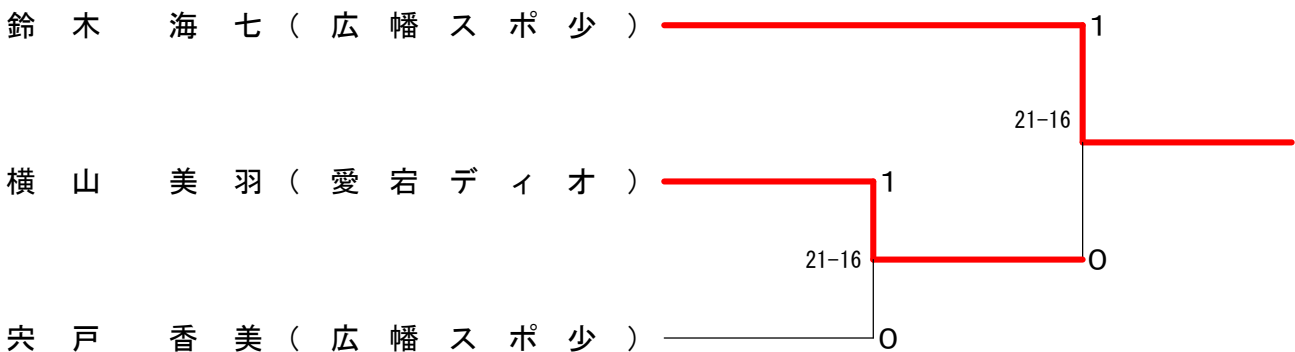


低学年オープンシングルス A ブ ロ ッ ク	鈴 木	荒 木	菊 地	勝 敗	順 位
鈴木 海七 (広幡スポ少)		○ 21- 8	○ 21-15	M 2-0 G 2-0 P 42-23	1
荒木 花凜 (白鷹ジュニア)	× 8-21		× 9-21	M 0-2 G 0-2 P 17-42	3
菊地 琉花 (愛宕ディオ)	× 15-21	○ 21- 9		M 1-1 G 1-1 P 36-30	2

低学年オープンシングルス B ブ ロ ッ ク	横 山	嵐 田	加 藤	勝 敗	順 位
横山 美羽 (愛宕ディオ)		○ 22-20	○ 21-19	M 2-0 G 2-0 P 43-39	1
嵐田 実侑 (広幡スポ少)	× 20-22		○ 21-17	M 1-1 G 1-1 P 41-39	2
加藤 悠雅 (長井JSC)	× 19-21	× 17-21		M 0-2 G 0-2 P 36-42	3

低学年オープンシングルス C ブ ロ ッ ク	齊 藤	原	宍 戸	勝 敗	順 位
齊藤 諒太 (愛宕ディオ)		○ 21-10	× 13-21	M 1-1 G 1-1 P 34-31	2
原 愛 (米沢南部JBC)	× 10-21		× 10-21	M 0-2 G 0-2 P 20-42	3
宍戸 香美 (広幡スポ少)	○ 21-13	○ 21-10		M 2-0 G 2-0 P 42-23	1

低学年オープンシングルス 決勝トーナメント

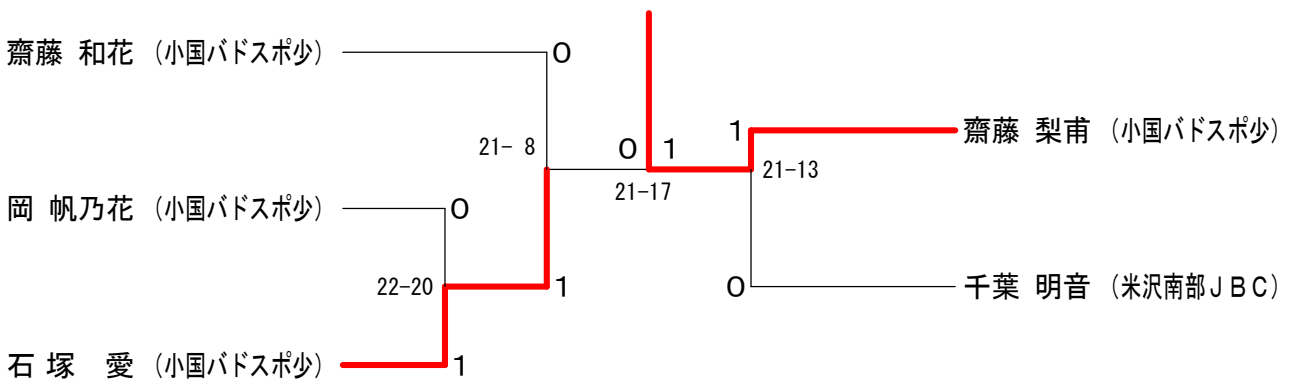


高学年オープンシングルス A ブ ロ ッ ク	岡	峯 田	齋 藤	横 山	勝 敗	順位
岡 帆乃花 (小国バドスポ少)		○ 21-17	× 8-21	○ 21- 3	M 2-1 G 2-1 P 50-41	2
峯田 美夢 (米沢南部JBC)	× 17-21		× 9-21	○ 21-12	M 1-2 G 1-2 P 47-54	3
齋藤 和花 (小国バドスポ少)	○ 21- 8	○ 21- 9		○ 21- 7	M 3-0 G 3-0 P 63-24	1
横山 愛 (長井JSC)	× 3-21	× 12-21	× 7-21		M 0-3 G 0-3 P 22-63	4

高学年オープンシングルス B ブ ロ ッ ク	石 塚	佐 藤	齋 藤	鈴 木	勝 敗	順位
石 塚 愛 (小国バドスポ少)		○ 21-12	× 13-21	○ 21- 7	M 2-1 G 2-1 P 55-40	2
佐藤 結宇 (米沢南部JBC)	× 12-21		× 10-21	○ 21-15	M 1-2 G 1-2 P 43-57	3
齋藤 梨甫 (小国バドスポ少)	○ 21-13	○ 21-10		○ 21- 7	M 3-0 G 3-0 P 63-30	1
鈴木 唯希子 (長井JSC)	× 7-21	× 15-21	× 7-21		M 0-3 G 0-3 P 29-63	4

高学年オープンシングルス C ブ ロ ッ ク	小 池	千 葉	本 間	勝 敗	順位
小池 真美 (小国バドスポ少)		× 18-21	○ 21-16	M 1-1 G 1-1 P 39-37	2
千葉 明音 (米沢南部JBC)	○ 21-18		○ 21-14	M 2-0 G 2-0 P 42-32	1
本間 優華 (広幡スポ少)	× 16-21	× 14-21		M 0-2 G 0-2 P 30-42	3

高学年オープンシングルス 決勝トーナメント

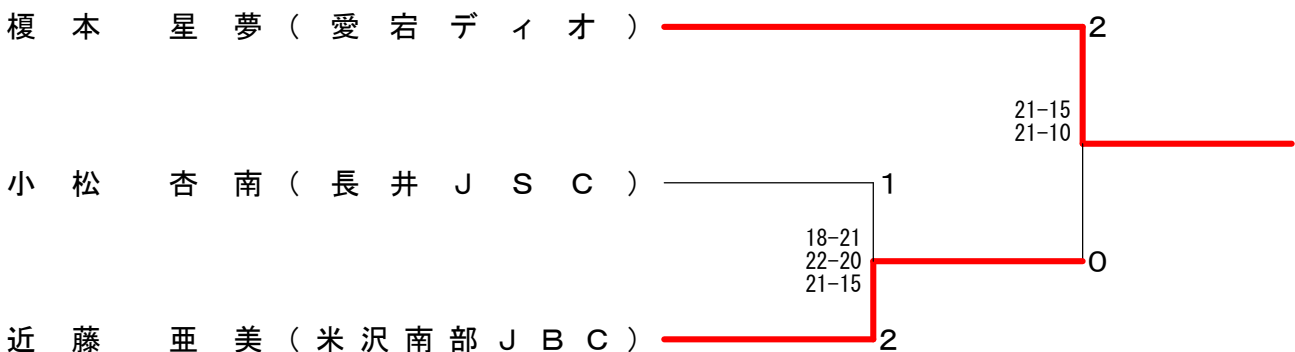


5年生以下女子シングルス A ブ ロ ッ ク	榎 本	原	宍 戸	勝 敗	順 位
榎本 星夢 (愛宕ディオ)		○ 15-4 15-6	○ 15-8 15-8	M 2-0 G 4-0 P 60-26	1
原 環 (米沢南部JBC)	× 4-15 6-15		○ 15-6 15-12	M 1-1 G 2-2 P 40-48	2
宍戸 愛果 (広幡スポ少)	× 8-15 8-15	× 6-15 12-15		M 0-2 G 0-4 P 34-60	3

5年生以下女子シングルス B ブ ロ ッ ク	小 松	小 形	田 中	勝 敗	順 位
小松 杏南 (長井JSC)		○ 15-10 15-9	○ 15-11 11-15 16-14	M 2-0 G 4-1 P 72-59	1
小形 花奈 (白鷹 Jr)	× 10-15 9-15		× 13-15 9-15	M 0-2 G 0-4 P 41-60	3
田中 杏奈 (米沢南部JBC)	× 11-15 15-11 14-16	○ 15-13 15-9		M 1-1 G 3-2 P 70-64	2

5年生以下女子シングルス C ブ ロ ッ ク	近 藤	菅 間	村 越	勝 敗	順 位
近藤 亜美 (米沢南部JBC)		○ 15-13 15-9	○ 15-13 15-8	M 2-0 G 4-0 P 60-43	1
菅間 志穂 (白鷹 Jr)	× 13-15 9-15		× 15-13 4-15 11-15	M 0-2 G 1-4 P 52-73	3
村越 梨央 (広幡スポ少)	× 13-15 8-15	○ 13-15 15-4 15-11		M 1-1 G 2-3 P 64-60	2

5年生以下女子シングルス 決勝トーナメント



6年生以下女子シングルス A ブ ロ ッ ク	梅 津	齋 藤	鈴 木	金 子	勝 敗	順位
梅津 茉那 (長井JSC)		x 9-15 12-15	o 15-6 15-6	o 15-6 15-5	M 2-1 G 4-2 P 81-53	2
齋藤 桜 (愛宕ディオ)	o 15-9 15-12		o 15-3 15-12	o 15-4 15-3	M 3-0 G 6-0 P 90-43	1
鈴木 咲希 (長井JSC)	x 6-15 6-15	x 3-15 12-15		o 15-12 15-9	M 1-2 G 2-4 P 57-81	3
金子 美里 (広幡スポ少)	x 6-15 5-15	x 4-15 3-15	x 12-15 9-15		M 0-3 G 0-6 P 39-90	4

6年生以下女子シングルス B ブ ロ ッ ク	加 藤	鈴 木	遠 藤	渋谷	勝 敗	順位
加藤 綾菜 (長井JSC)		o 15-1 15-2	o 15-5 15-2	o 15-5 15-6	M 3-0 G 6-0 P 90-21	1
鈴木 茉耶 (広幡スポ少)	x 1-15 2-15		x 8-15 8-15	x 10-15 15-11 10-15	M 0-3 G 1-6 P 54-101	4
遠藤 綾香 (愛宕ディオ)	x 5-15 2-15	o 15-8 15-8		o 15-11 15-9	M 2-1 G 4-2 P 67-66	2
渋谷 来華 (長井JSC)	x 5-15 6-15	o 15-10 11-15 15-10	x 11-15 9-15		M 1-2 G 2-5 P 72-95	3

6年生以下女子シングルス C ブ ロ ッ ク	牛 澤	小 林	島 貫	勝 敗	順位
牛澤 志保 (長井JSC)		o 15-3 15-7	o 15-1 15-6	M 2-0 G 4-0 P 60-17	1
小林 礼華 (白鷹 Jr)	x 3-15 7-15		o 9-15 15-13 15-11	M 1-1 G 2-3 P 49-69	2
島貫 茉莉奈 (広幡スポ少)	x 1-15 6-15	x 15-9 13-15 11-15		M 0-2 G 1-4 P 46-69	3

6年生以下女子シングルス D ブ ロ ッ ク	吉 田	小 松	齋 藤	勝 敗	順位
吉田 侑生 (広幡スポ少)		x 14-16 13-15	x 3-15 9-15	M 0-2 G 0-4 P 39-61	3
小松 有羽 (長井JSC)	o 16-14 15-13		x 8-15 3-15	M 1-1 G 2-2 P 42-57	2
齋藤 梓 (愛宕ディオ)	o 15-3 15-9	o 15-8 15-3		M 2-0 G 4-0 P 60-23	1

6年生以下女子シングルス 決勝トーナメント

