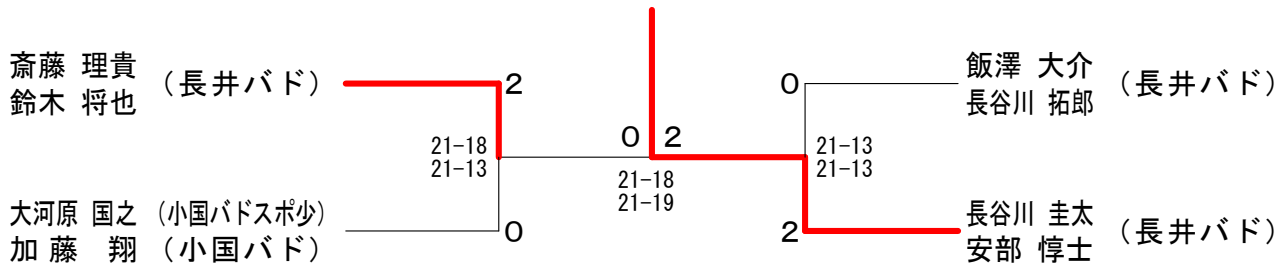
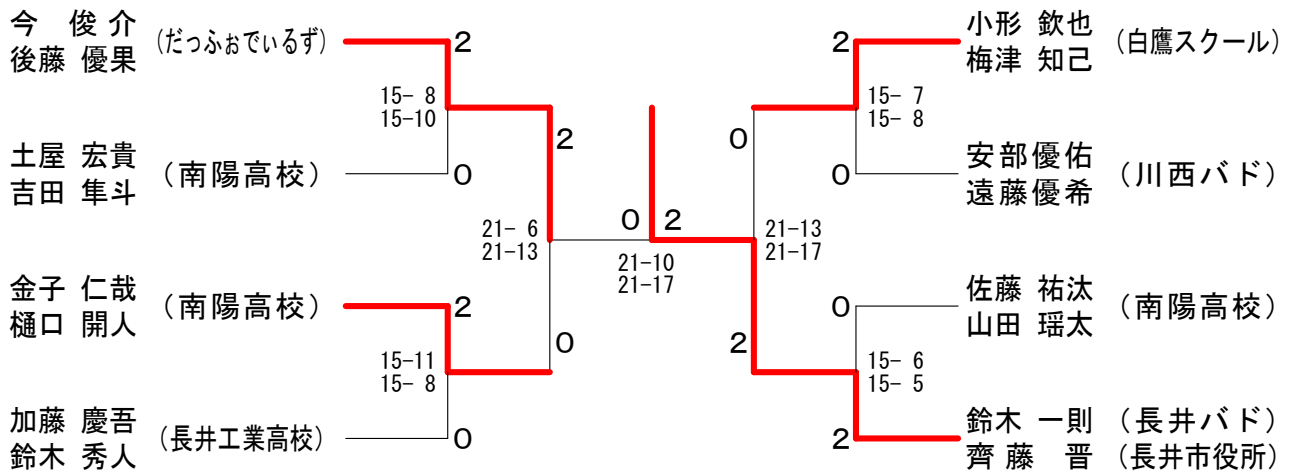


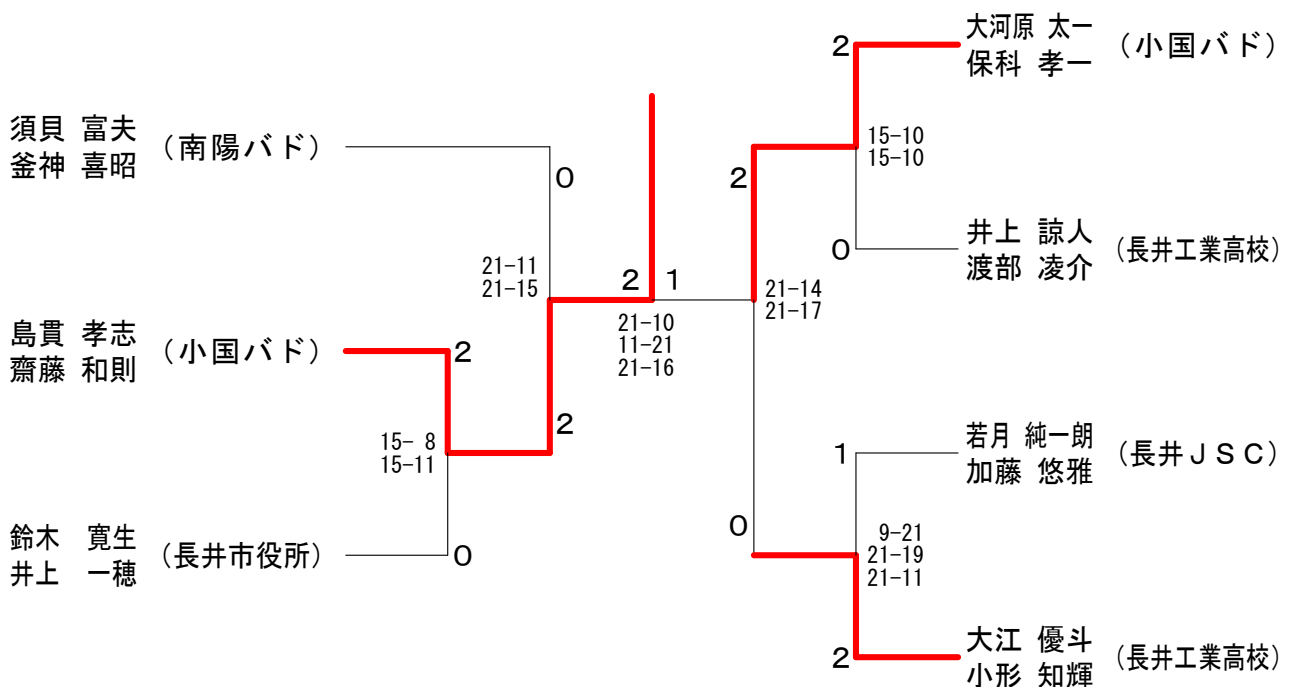
男子ダブルス1部 決勝トーナメント



男子ダブルス2部 決勝トーナメント



男子ダブルス3部 決勝トーナメント



第33回西置賜地区バドミントン大会

平成29年12月9日 長井総合体育館

男子ダブルス1部 Aブロック	齋藤 鈴木	飯澤 長谷川	高橋 伊藤	勝敗	順位
齋藤 理貴 (長井バド) 鈴木 将也	○	○	M 2-0 G 4-0 P 84-49	1	
飯澤 大介 (長井バド) 長谷川 拓郎	×	○	M 1-1 G 2-3 P 97-91	2	
高橋 牧人 (小国バド) 伊藤 優	×	×	M 0-2 G 1-4 P 67-108	3	

男子ダブルス1部 Bブロック	若月 青	長谷川 安部	大河原 加藤	勝敗	順位
若月 雄一朗 (長井高校) 青木 拓	×	×	M 0-2 G 1-4 P 83-101	3	
長谷川 圭太 (長井バド) 安部 惇士	○	○	M 2-0 G 4-0 P 84-48	1	
大河原 国之 (小国バドスポ少) 加藤 翔 (小国バド)	○	×	M 1-1 G 2-3 P 80-98	2	

男子ダブルス2部 Aブロック	金子 樋口	今後 藤	草刈 須	鈴木 荒	勝敗	順位
金子 仁哉 (南陽高校) 樋口 開人	×	○	M 2-1 G 5-2 P 100-71	2		
今 俊介 (だつふおでいるず) 後藤 優果	○	○	M 3-0 G 6-1 P 106-64	1		
草刈 多朗 (長井工業高校) 須貝 大輝	×	×	M 1-2 G 2-4 P 70-91	3		
鈴木 翼 (南陽高校) 荒木 颯太	×	×	M 0-3 G 0-6 P 45-95	4		

男子ダブルス2部 Bブロック	佐藤 長	小梅 沼	形津 遠保	藤科 吉	土屋 田	勝敗	順位
佐藤 柚希 (長井ジュニア) 長沼 鳳我	×	×	M 0-3 G 1-6 P 81-97	4			
小形 欽也 (白鷹スクール) 梅津 知己	○	○	M 3-0 G 6-0 P 90-59	1			
遠藤 聡弥 (長井工業高校) 保科 考希	○	×	M 1-2 G 2-5 P 73-98	3			
土屋 宏貴 (南陽高校) 吉田 隼斗	○	×	M 2-1 G 4-2 P 77-67	2			

男子ダブルス2部 Cブロック	加藤 鈴木	安部 遠平	佐藤 山	鈴木 高	勝敗	順位
加藤 慶吾 (長井工業高校) 鈴木 秀人	○	○	M 3-0 G 6-1 P 73-50	1		
安部 遠平 (川西バド) 大橋 明佳	×	×	M 0-3 G 0-6 P 0-0	4		
佐藤 祐汰 (南陽高校) 山田 瑠太	×	○	M 2-1 G 4-2 P 51-50	2		
鈴木 阜真 (南陽高校) 高橋 彪牙	×	○	M 1-2 G 3-4 P 49-73	3		

男子ダブルス2部 Dブロック	難波 大	安部 優	佐藤 希	鈴木 齊	金子 三	勝敗	順位
難波 結太 (南陽高校) 大浦 優斗	×	×	M 1-2 G 2-4 P 55-79	3			
安部 優佑 (川西バド) 遠藤 優希	○	○	M 2-1 G 4-2 P 77-59	2			
鈴木 一則 (長井バド) 齊藤 晋 (長井市役所)	○	○	M 3-0 G 6-0 P 90-40	1			
金子 裕人 (長井工業高校) 三井 絢太	×	×	M 0-3 G 0-6 P 46-90	4			

# 第33回西置賜地区バドミントン大会

平成29年12月9日 長井総合体育館

男子ダブルス3部 Aブロック	齋藤 桑島	大河原 保科	渡邊 平	勝敗	順位
齋藤 圭佑 (南陽高校) 桑島 宇宙	○	×	×	M 0-2 G 0-4 P 30-60	3
大河原 太一 (小国バド) 保科 孝一	15-6 15-4	○	○	M 2-0 G 4-0 P 60-22	1
渡邊 凌太郎 (長井高校) 平 孝太郎 (長井ジュニア)	○ 15-10 15-10	×	○	M 1-1 G 2-2 P 42-50	2

男子ダブルス3部 Bブロック	若月 加藤	武田 舟山	吉田 長嶋	勝敗	順位
若月 純一朗 (長井JSC) 加藤 悠雅	○	○	○	M 2-0 G 4-1 P 43-30	1
武田 健一 (小国バド) 舟山 祥一朗	×	×	×	M 0-2 G 0-4 P 0-0	3
吉田 翔吾 (長井高校) 長嶋 秀人	×	○	○	M 1-1 G 3-2 P 30-43	2

男子ダブルス3部 Cブロック	熊谷 渡辺	島貫 齋藤	樋口 山田	勝敗	順位
熊谷 響 (長井高校) 渡辺 敬斗	○	×	○	M 1-1 G 2-2 P 46-53	2
島貫 孝志 (小国バド) 齋藤 和則	○ 15-6 15-10	○	○	M 2-0 G 4-0 P 60-32	1
樋口 麗 (長井工業高校) 山田 悠人	×	×	○	M 0-2 G 0-4 P 39-60	3

男子ダブルス3部 Dブロック	大江 小形	大沼 大沼	八島 高橋	勝敗	順位
大江 優斗 (長井工業高校) 小形 知輝	○	○	○	M 2-0 G 4-1 P 71-59	1
大沼 昇 (白鷹バドミントンスクール) 大沼 幹子	×	○	○	M 1-1 G 3-3 P 81-79	2
八島 佳之 (長井高校) 高橋 佳伸	×	×	○	M 0-2 G 1-4 P 59-73	3

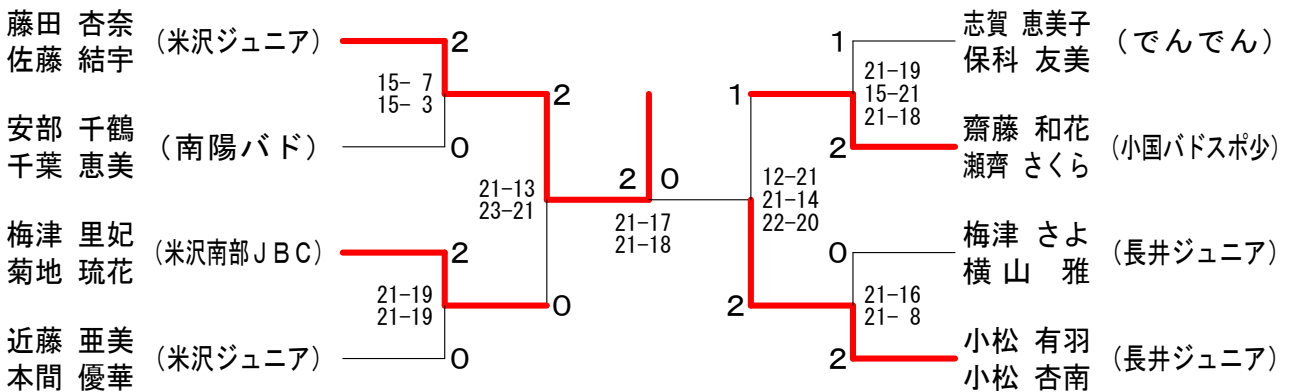
男子ダブルス3部 Eブロック	紺野 笹川	須貝 釜神	鈴木 山口	勝敗	順位
紺野 歩 (南陽高校) 笹川 憲宗	○	×	×	M 0-2 G 0-4 P 24-60	3
須貝 富夫 (南陽バド) 釜神 喜昭	○ 15-3 15-3	○	○	M 2-0 G 4-0 P 60-17	1
鈴木 翔斗 (長井工業高校) 山口 広貴	○ 15-9 15-9	×	○	M 1-1 G 2-2 P 41-48	2

男子ダブルス3部 Fブロック	川口 渡辺	佐藤 木村	井上 上部	勝敗	順位
川口 直哉 (長井工業高校) 渡辺 航矢	○	×	×	M 0-2 G 0-4 P 34-60	3
佐藤 博士 (小国バドスポ少) 木村 蒼太	○ 15-7 15-11	○	○	M 1-1 G 2-2 P 52-48	2
井上 諒人 (長井工業高校) 渡部 凌介	○ 15-9 15-7	○	○	M 2-0 G 4-0 P 60-38	1

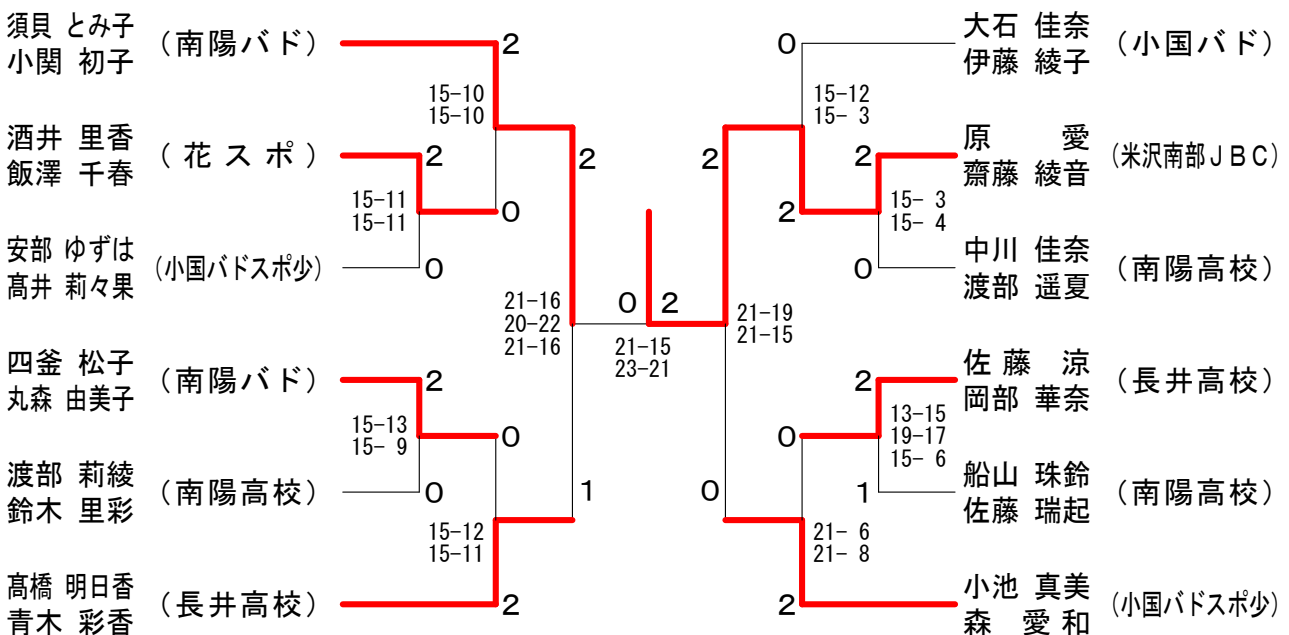
男子ダブルス3部 Gブロック	佐藤 舟山	鈴木 井上	鈴木 齋藤	勝敗	順位
佐藤 拓弥 (長井高校) 舟山 颯飛	○	×	○	M 1-1 G 2-3 P 61-60	2
鈴木 寛生 (長井市役所) 井上 一穂	○ 15-8 15-11	○	○	M 2-0 G 4-0 P 60-32	1
鈴木 龍斗 (南陽高校) 齋藤 創太	×	×	○	M 0-2 G 1-4 P 43-72	3

女子ダブルス1部	梅加藤	津藤齋	齋藤藤	小関高	関橋	榎本原	吉清野	勝敗	順位
梅津 茉那 (長井ジュニア) 加藤 綾菜			○ 20-22 21-10 21-18	○ 21-18 21-15	○ 21-6 21-9	○ 21-10 21-10	M 4-0 G 8-1 P 188-118	1	
齋藤 梓 (米沢ジュニア) 齋藤 桜	× 22-20 10-21 18-21			○ 21-9 21-17	○ 21-10 21-12	○ 21-10 21-12	M 3-1 G 7-2 P 176-132	2	
小関 杏奈 (長井バド) 高橋 佳蓮 (長井高校)	× 18-21 15-21	× 9-21 17-21			× 18-21 21-9 16-21	○ 19-21 21-8 21-7	M 1-3 G 3-7 P 175-171	4	
榎本 星夢 (米沢ジュニア) 原 環	× 6-21 9-21	× 10-21 12-21	○ 21-18 9-21 21-16			○ 21-11 21-19	M 2-2 G 4-5 P 130-169	3	
吉田 侑生 (米沢6中) 清野 千里	× 10-21 10-21	× 10-21 12-21	× 21-19 8-21 7-21	× 11-21 19-21			M 0-4 G 1-8 P 108-187	5	

女子ダブルス2部 決勝トーナメント



女子ダブルス3部 決勝トーナメント



# 第33回西置賜地区バドミントン大会

平成29年12月9日 長井総合体育館

女子ダブルス2部 Aブロック	遠本	藤間	藤佐	田藤	梅横	津山	勝敗	順位
遠藤 ひかり (南陽高校) 本間 優月			×	×			M 0-2 G 0-4 P 48-64	3
藤田 杏奈 (米沢ジュニア) 佐藤 結宇	○				○		M 2-0 G 4-0 P 65-43	1
梅津 さよ (長井ジュニア) 横山 雅	○	×					M 1-1 G 2-2 P 49-55	2

女子ダブルス2部 Bブロック	梅手	津塚	志保	賀科	近本	藤間	勝敗	順位
梅津 真子 (南陽高校) 手塚 もも			×	×			M 0-2 G 0-4 P 28-60	3
志賀 恵美子 (でんでん) 保科 友美	○				×		M 1-1 G 3-2 P 68-51	2
近藤 亜美 (米沢ジュニア) 本間 優華	○	○					M 2-0 G 4-1 P 71-56	1

女子ダブルス2部 Cブロック	齋瀬	藤齊	梅菊	津地	狩野	野五十嵐	勝敗	順位
齋藤 和花 (小国バドスポ少) 瀬齊 さくら			○	○			M 2-0 G 4-1 P 74-47	1
梅津 里妃 (米沢南部JBC) 菊地 琉花	×			○			M 1-1 G 3-2 P 72-55	2
狩野 穂乃佳 (南陽高校) 五十嵐 あゆみ	×	×					M 0-2 G 0-4 P 16-60	3

女子ダブルス2部 Dブロック	石川	安部	千葉	小松	勝敗	順位	
石川 柚希 (南陽高校) 吉田 遥香		×	×			M 0-2 G 0-4 P 21-60	3
安部 千鶴 (南陽バド) 千葉 恵美	○			×		M 1-1 G 2-2 P 52-41	2
小松 有羽 (長井ジュニア) 小松 杏南	○	○				M 2-0 G 4-0 P 60-32	1

# 第33回西置賜地区バドミントン大会

平成29年12月9日 長井総合体育館

女子ダブルス3部 Aブロック	渡部 鈴木	大沼 沼原	大石 石藤	勝敗	順位
渡部 莉綾 (南陽高校) 鈴木 里彩	○	×	M 1-1 G 2-2 P 55-52	2	
大沼 和佳 (白鷹スクール) 沼原 咲妃	×	○	M 0-2 G 0-4 P 43-63	3	
大石 佳奈 (小国バド) 伊藤 綾子	○	○	M 2-0 G 4-0 P 62-45	1	

女子ダブルス3部 Bブロック	小野 酒井	野山 井澤	佐藤 藤部	勝敗	順位
小野 奏恵 (長井ジュニア) 横山 愛美	×	×	M 0-2 G 0-4 P 30-60	3	
酒井 里香 (花スポ) 飯澤 千春	○	○	M 2-0 G 4-0 P 60-27	1	
佐藤 涼 (長井高校) 岡部 華奈	○	×	M 1-1 G 2-2 P 47-50	2	

女子ダブルス3部 Cブロック	小池 四釜	池森 丸森	黒田 今	勝敗	順位
小池 真美 (小国バドスポ少) 森 愛和	○	○	M 2-0 G 4-0 P 60-29	1	
四釜 松子 (南陽バド) 丸森 由美子	×	○	M 1-1 G 2-2 P 48-41	2	
黒田 愛香 (南陽高校) 今 遥姫	×	×	M 0-2 G 0-4 P 22-60	3	

女子ダブルス3部 Dブロック	原 齋	安部 高井	鈴木 鈴木	勝敗	順位
原 齋 愛 (米沢南部JBC) 藤 綾音	○	○	M 2-0 G 4-0 P 60-21	1	
安部 ゆずは (小国バドスポ少) 高井 莉々果	×	○	M 1-1 G 2-2 P 47-52	2	
鈴木 叶望 (南陽高校) 鈴木 愛海	×	×	M 0-2 G 0-4 P 27-61	3	

女子ダブルス3部 Eブロック	高橋 川	橋 崎	山 船	勝敗	順位
高橋 明日香 (長井高校) 青木 彩香	○	○	M 2-0 G 4-0 P 60-31	1	
川崎 結夏 (長井ジュニア) 横澤 優奈	×	×	M 0-2 G 0-4 P 24-60	3	
船山 珠鈴 (南陽高校) 佐藤 瑞起	×	○	M 1-1 G 2-2 P 46-39	2	

女子ダブルス3部 Fブロック	中川 須	川 貝	伊藤 藤	勝敗	順位
中川 佳奈 (南陽高校) 渡部 遥夏	×	○	M 1-1 G 2-2 P 45-53	2	
須貝 とみ子 (南陽バド) 小関 初子	○	○	M 2-0 G 4-0 P 60-28	1	
伊藤 心音 (小国バドスポ少) 齋 藤 凜	×	×	M 0-2 G 0-4 P 39-63	3	