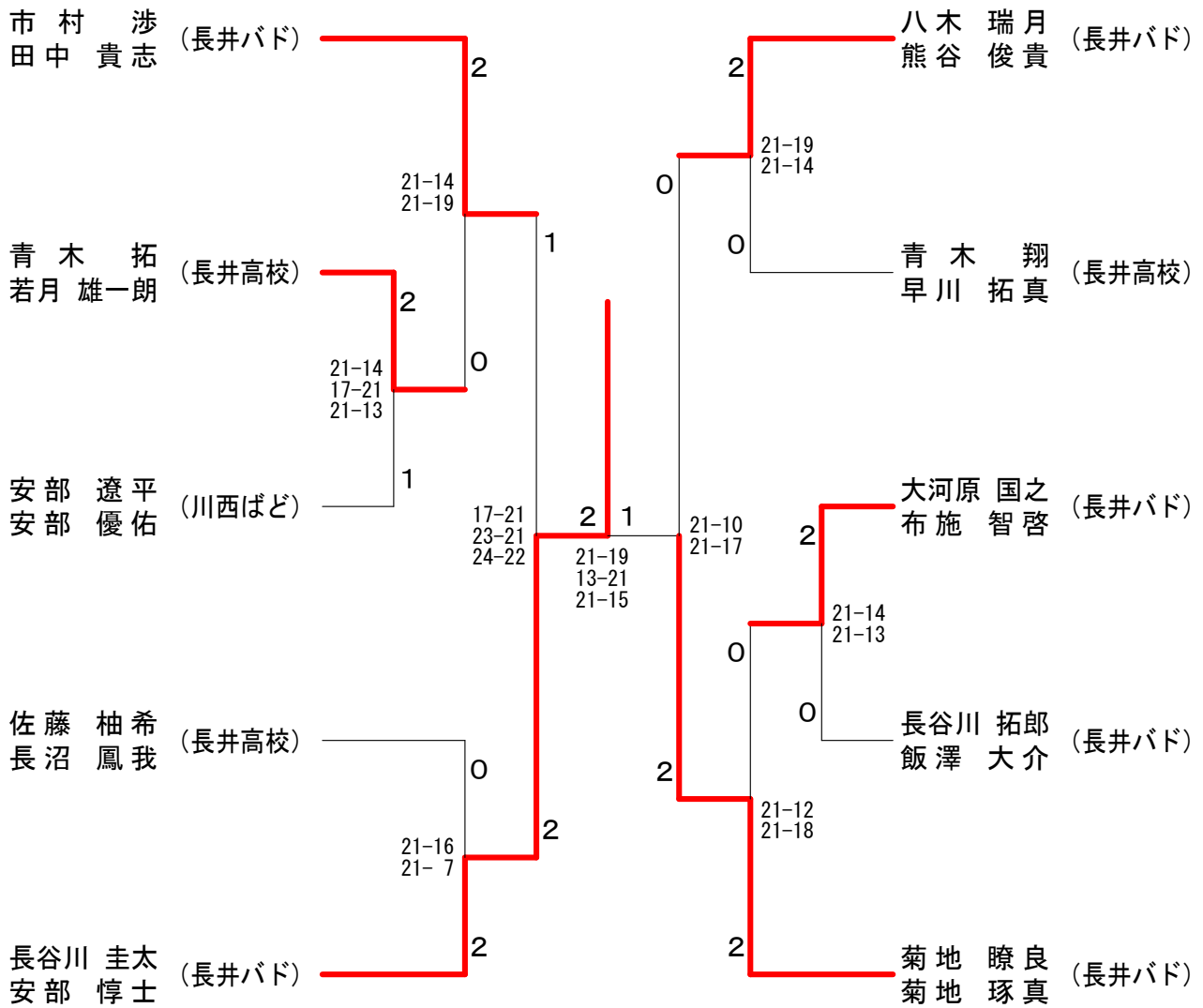


第37回長井市民バドミントン大会

令和元年5月5日 長井総合体育館

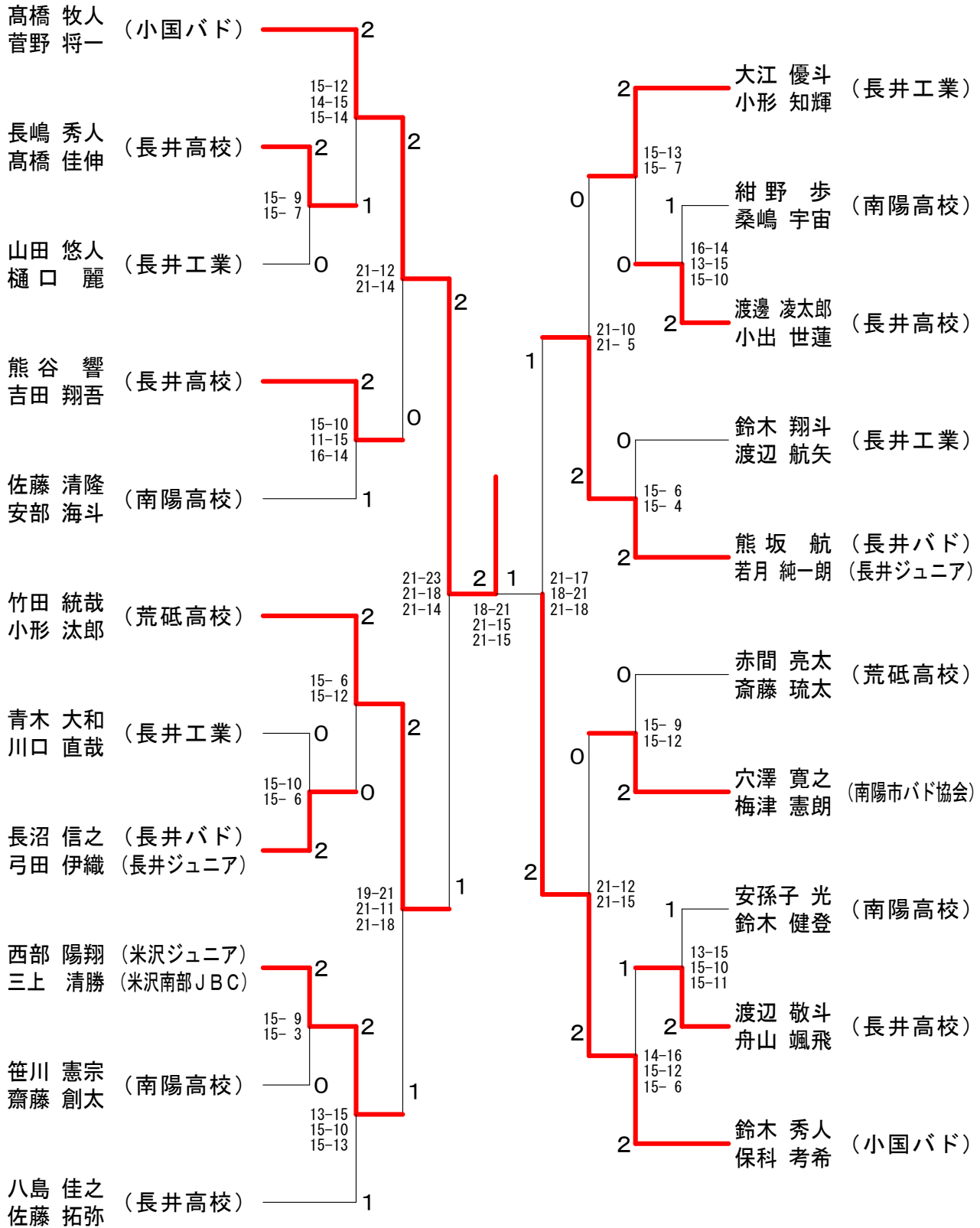
男子ダブルス1部



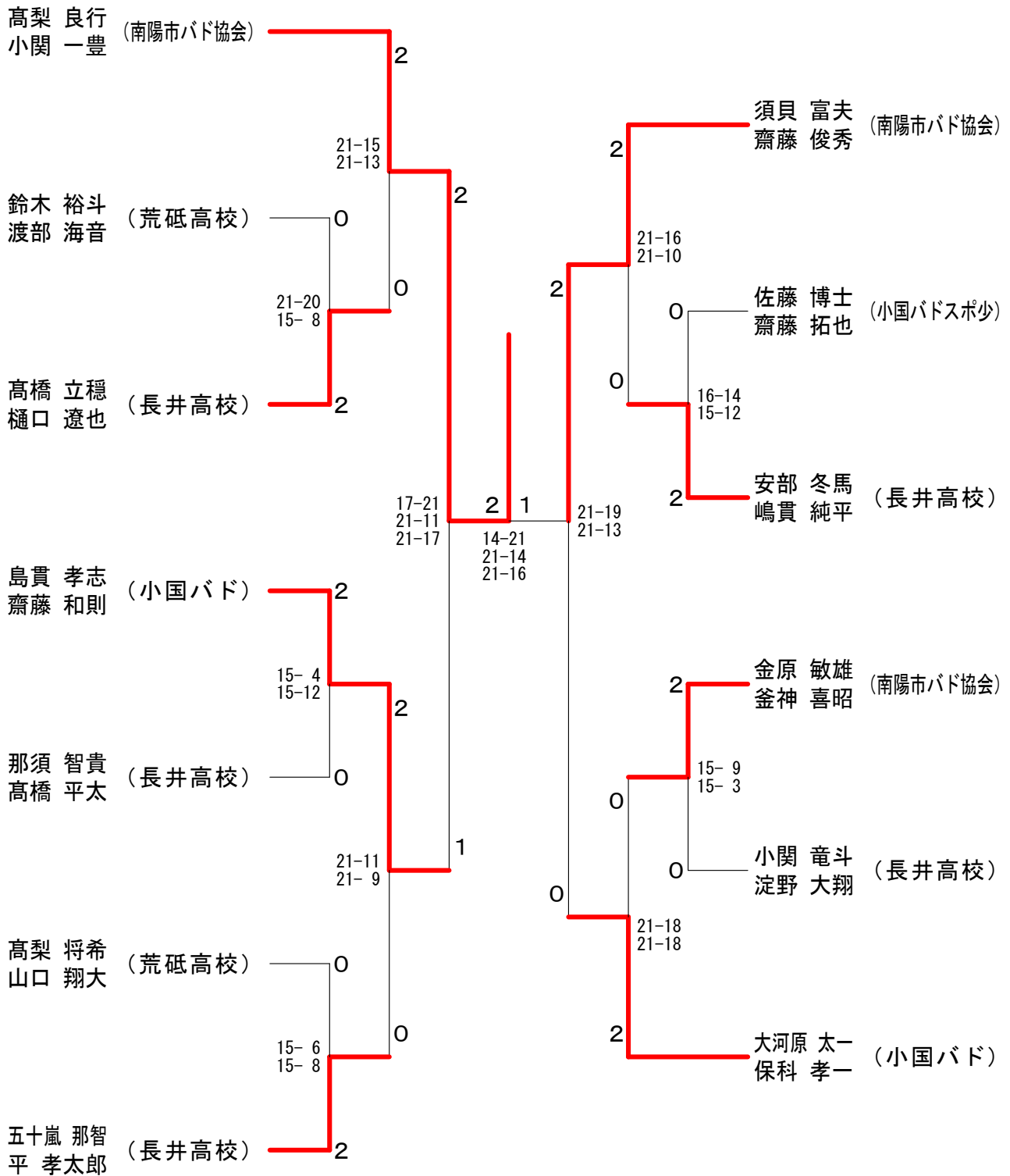
第37回長井市民バドミントン大会

令和元年5月5日 長井総合体育館

男子ダブルス2部

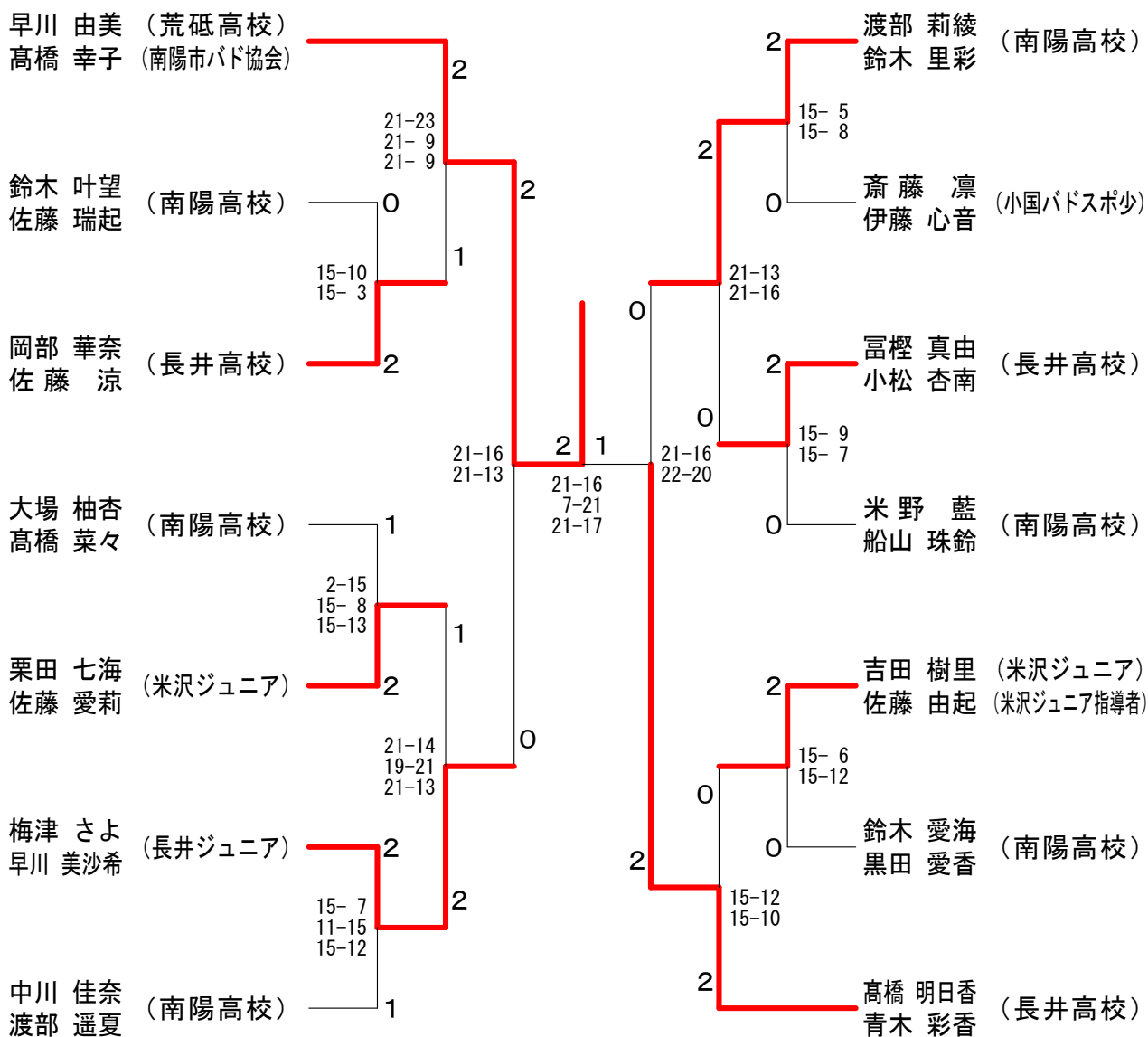


男子ダブルス3部

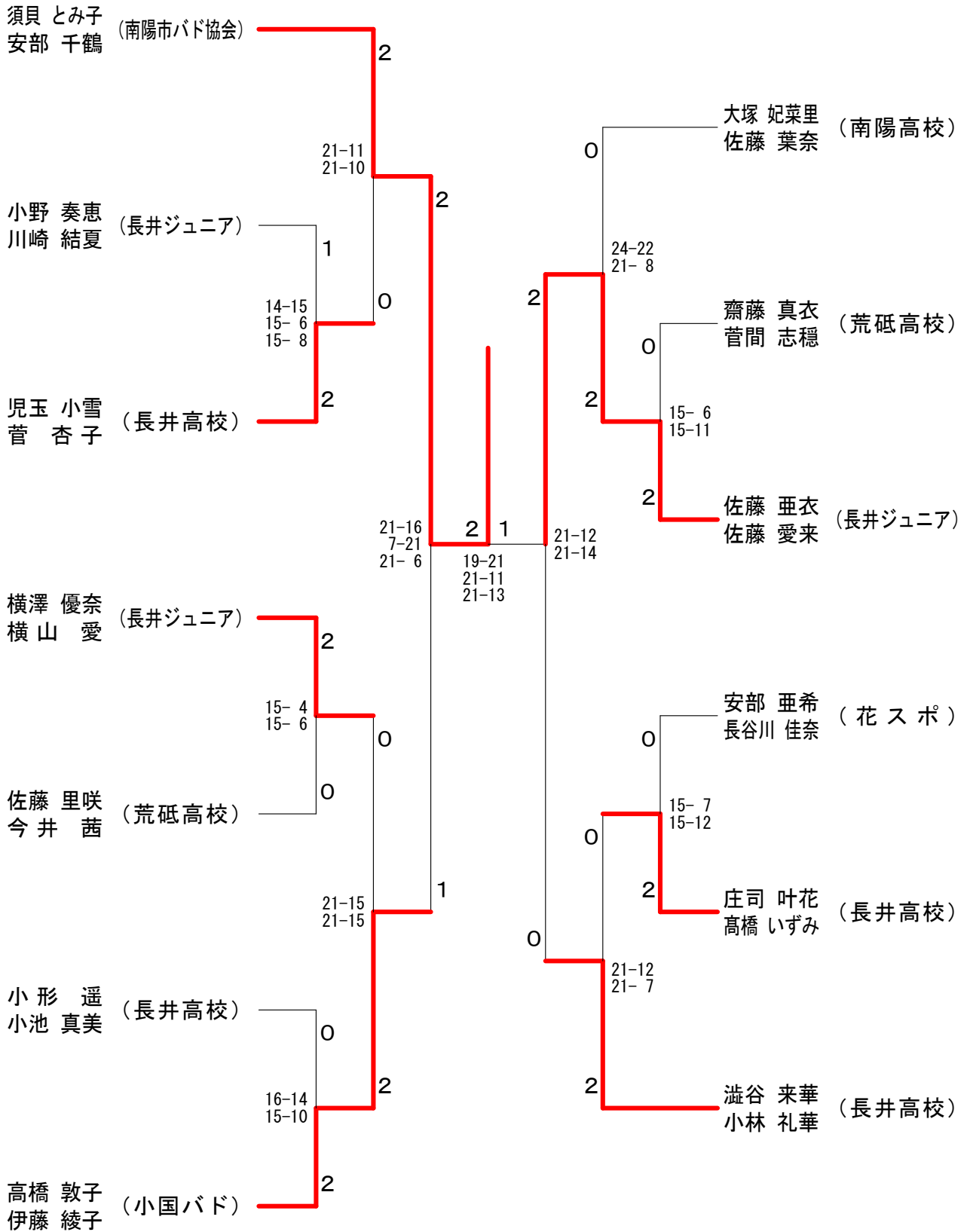


| 女子ダブルス1部 | 高橋 牛 澤 津 | 梅 菊 津 地 | 高橋 本 橋 間 | 齋 藤 瀬 齊 | 安 部 伊 佐 早 | 勝 敗 | 順 位 |
|---------------------------|------------------------------|------------------------------|-----------------------------|------------------------------|---------------------|-----------------------------|-----|
| 高橋 佳蓮 (長井高校) 牛澤 志保 | | ○ 12-21 21-12 21-19 | ○ 21-10 21-17 | ○ 21-12 21- 6 | ○ 21-17 21-12 | M 4-0 G 8-1 P 180-126 | 1 |
| 梅津 里妃 (米沢ジュニア) 菊地 流花 | × 21-12 12-21 19-21 | | ○ 21- 8 21-10 | ○ 21- 9 21-15 | ○ 21-16 21-17 | M 3-1 G 7-2 P 178-129 | 2 |
| 高橋 寧女 (米沢ジュニア) 本間 優華 | × 10-21 17-21 | × 8-21 10-21 | | × 21- 7 18-21 17-21 | × 14-21 19-21 | M 0-4 G 1-8 P 134-175 | 5 |
| 齋藤 梨甫 (小国バドスポ少) 瀬齊 さくら | × 12-21 6-21 | × 9-21 15-21 | ○ 7-21 21-18 21-17 | | × 19-21 14-21 | M 1-3 G 2-7 P 124-182 | 4 |
| 安部 明佳 (川西ばど) 伊佐早 真弥 | × 17-21 12-21 | × 16-21 17-21 | ○ 21-14 21-19 | ○ 21-19 21-14 | | M 2-2 G 4-4 P 146-150 | 3 |

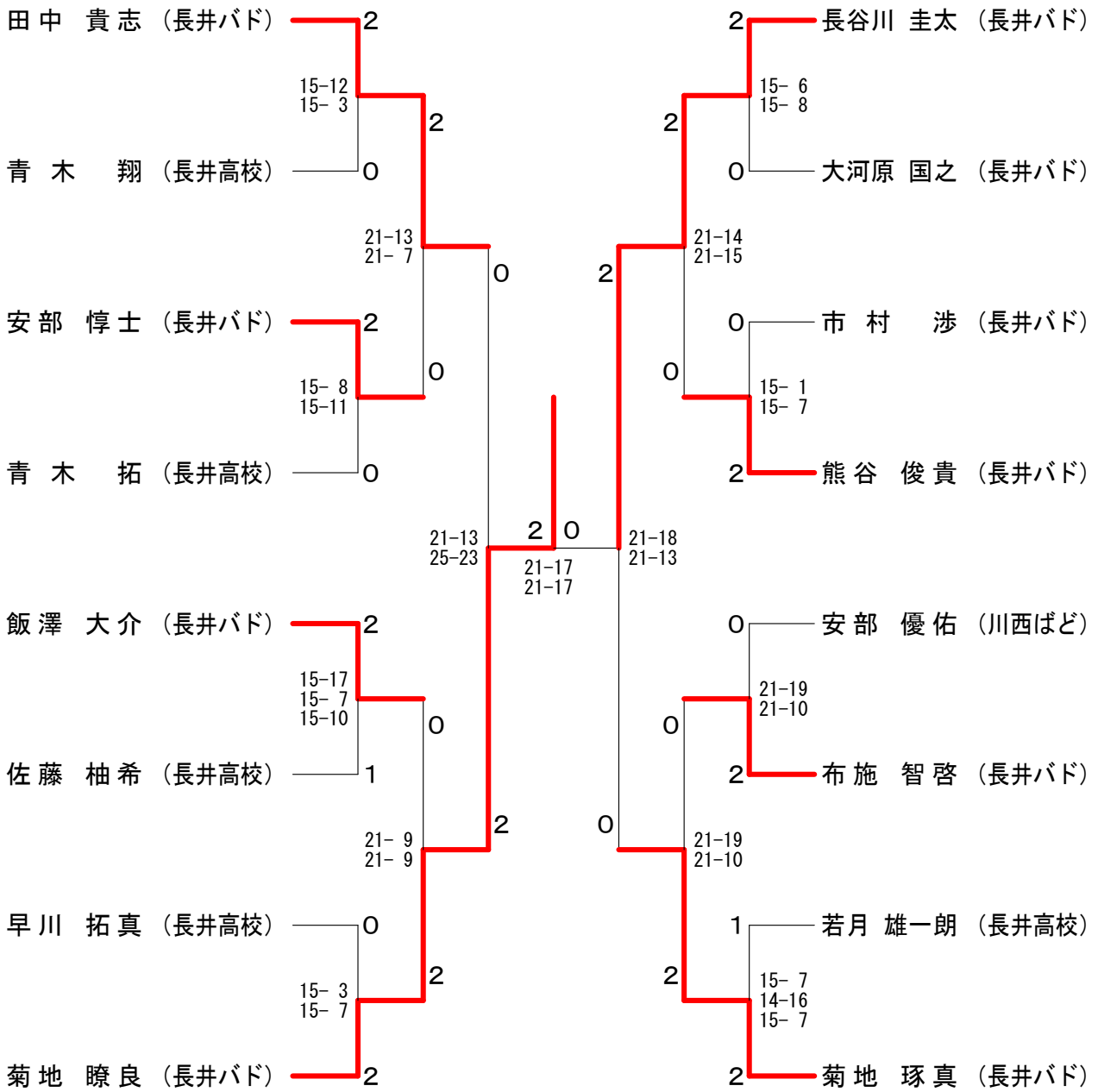
女子ダブルス2部



女子ダブルス3部



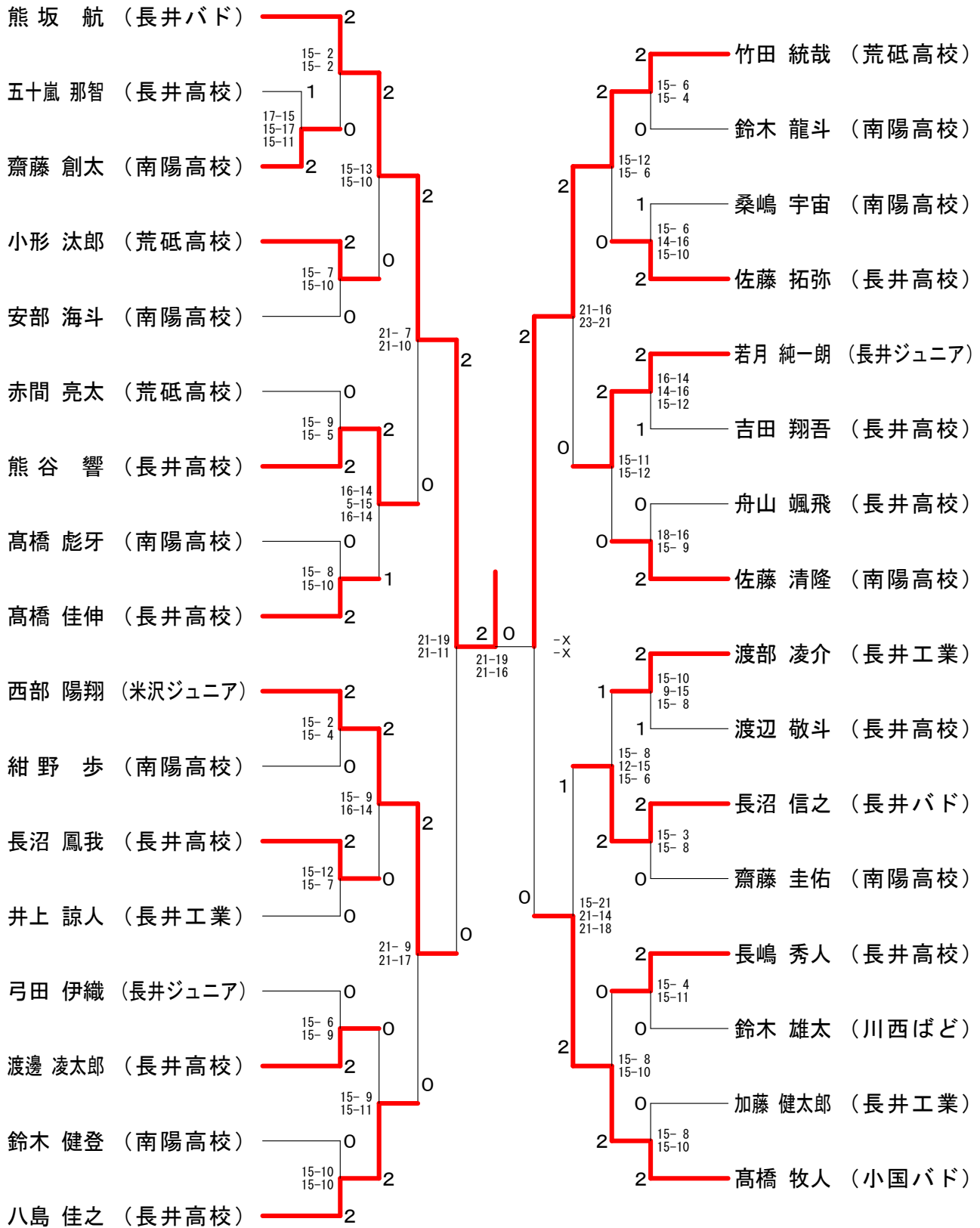
男子シングルス1部



第37回長井市民バドミントン大会

令和元年5月5日 長井総合体育館

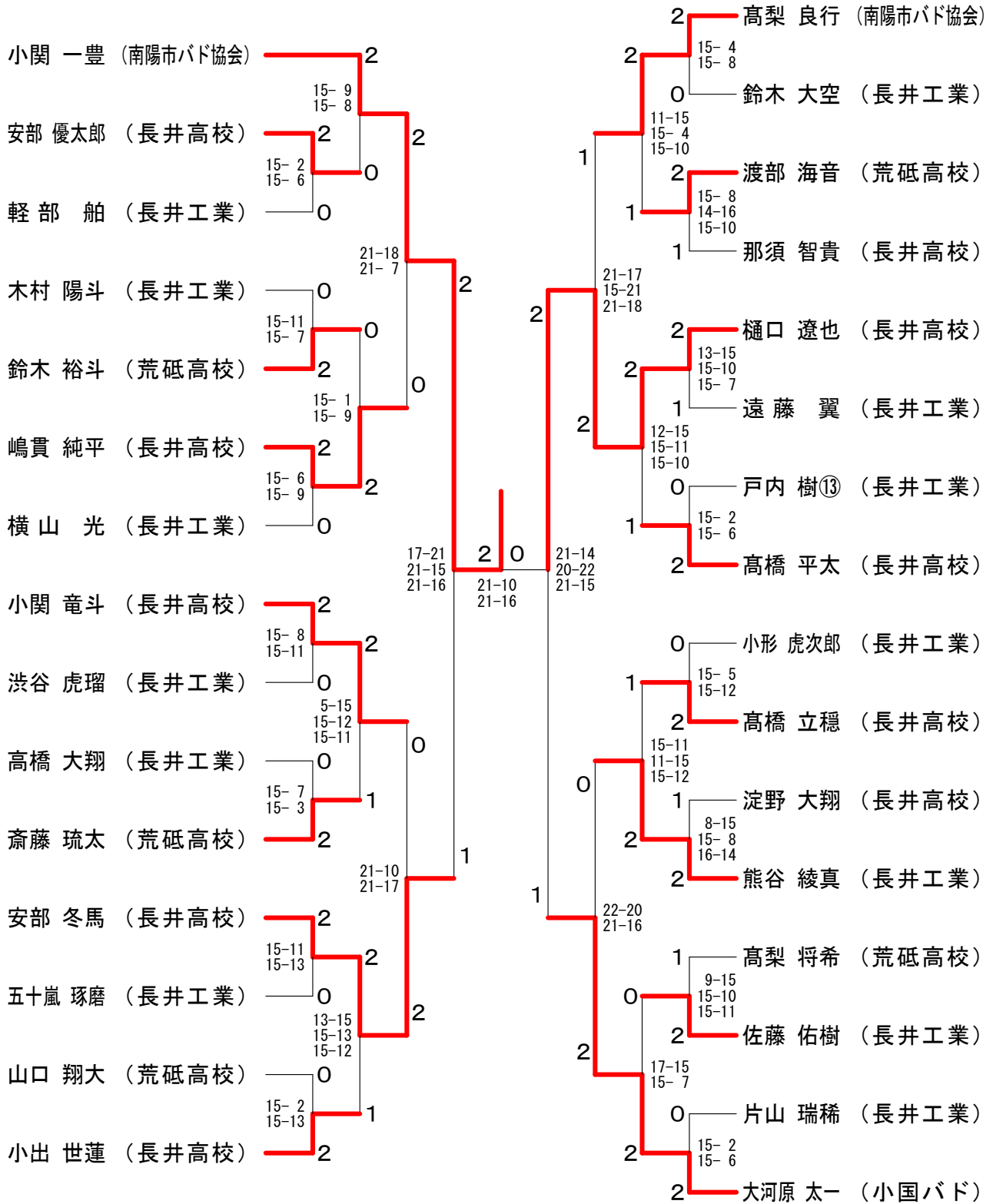
男子シングルス2部



第37回長井市民バドミントン大会

令和元年5月5日 長井総合体育館

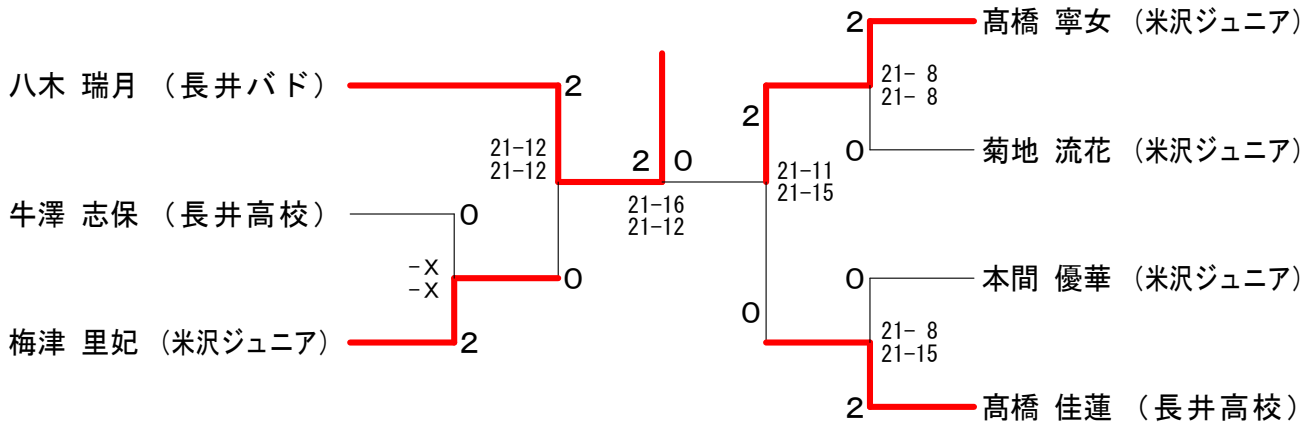
男子シングルス3部



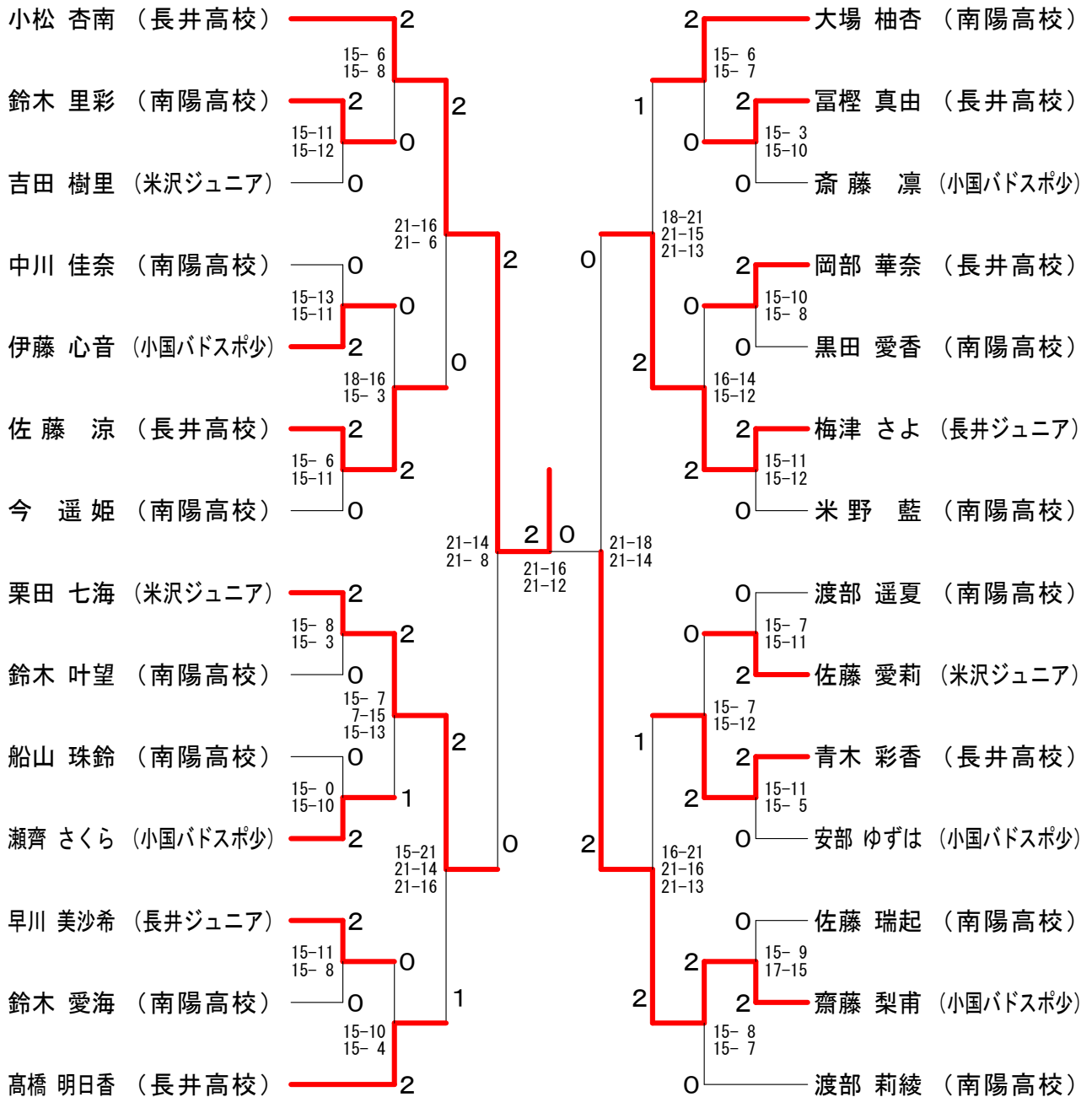
第37回長井市民バドミントン大会

令和元年5月5日 長井総合体育館

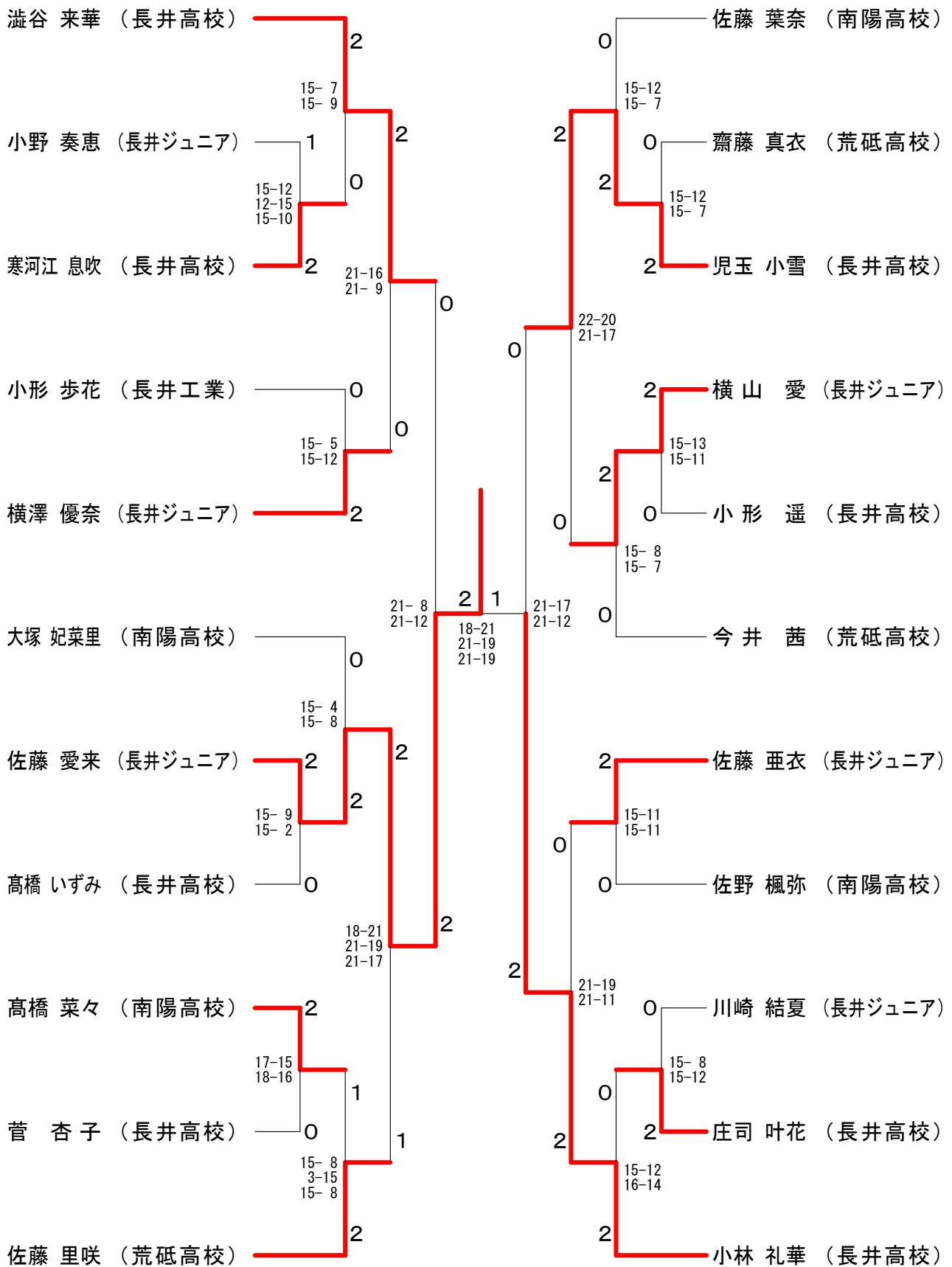
女子シングルス1部



女子シングルス2部



女子シングルス3部



第37回長井市民バドミントン大会

令和元年5月5日 長井総合体育館

小学生シングルス

