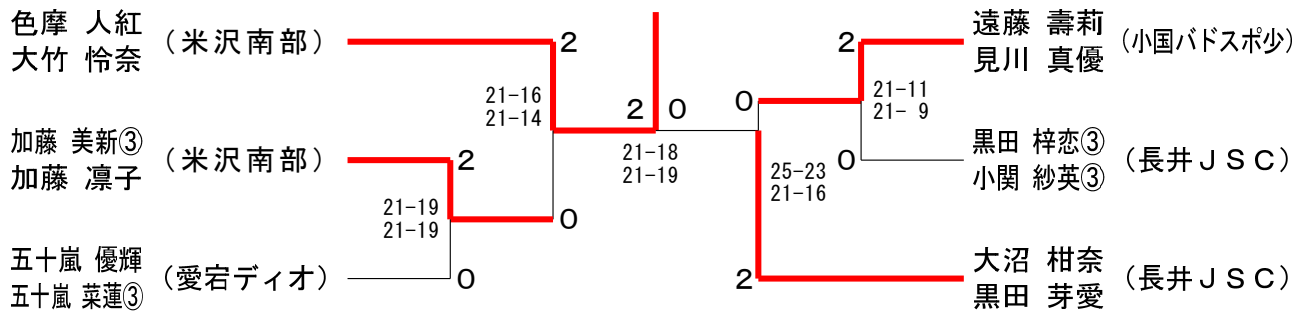


4年生以下女子ダブルス Aブロック	色大	摩竹	高吉	橋村	黒小	田関	勝敗	順位
色摩 人紅 大竹 怜奈 (米沢南部)			○ 15-8 12-15 15-13		○ 15-6 15-5	M 2-0 G 4-1 P 72-47		1
高橋 凜音 吉村 六花 (白鷲ジュニアバドミントンスクール)	×			×		M 0-2 G 2-4 P 79-82		3
黒田 梓恋 小関 紗英 (長井JSC)	×		○ 15-14 10-15 15-14			M 1-1 G 2-3 P 51-73		2

4年生以下女子ダブルス Bブロック	大黒	沼田	富山	榎川	加藤	藤加	勝敗	順位
大沼 柑奈 黒田 芽愛 (長井JSC)			○ 15-8 15-9		○ 15-6 15-13	M 2-0 G 4-0 P 60-36		1
富樫 歩紗 山川 桃佳 (愛宕ディオ)	×			×		M 0-2 G 0-4 P 42-60		3
加藤 美新 加藤 凜子 (米沢南部)	×		○ 15-11 15-14			M 1-1 G 2-2 P 49-55		2

4年生以下女子ダブルス Cブロック	齋金	藤田	遠見	藤川	五十嵐	五十嵐	勝敗	順位
齋藤 那菜 金田 結愛 (白鷲ジュニアバドミントンスクール)			×		×		M 0-2 G 2-4 P 72-87	3
遠藤 壽莉 見川 真優 (小国バドスポ少)	○				○		M 2-0 G 4-2 P 83-70	1
五十嵐 優輝 五十嵐 菜蓮 (愛宕ディオ)	○		×				M 1-1 G 3-3 P 79-77	2

4年生以下女子ダブルス 決勝トーナメント



5年生以下女子ダブルス	長清	岡野	大佐	戸藤	加藤	賀藤	長亀	沼井	安部	部保	勝敗	順位
長岡 采葉 清野 和夏菜 (長井JSC)			○ 21-7 21-10		○ 21-4 21-6		○ 21-9 21-2		○ 21-15 21-17		M 4-0 G 8-0 P 168-70	1
大戸 綾乃 佐藤 陽 (KJB)	×				○ 21-11 21-16		○ 21-7 21-7		○ 15-21 21-14 21-17		M 3-1 G 6-3 P 158-135	2
加賀 ことり 齋藤 瑤菜 (愛宕ディオ)	×		×				○ 21-5 21-4		×		M 1-3 G 2-6 P 106-135	4
長沼 純花 亀井 雪名 (長井JSC)	×		×		×				×		M 0-4 G 0-8 P 52-168	5
安部 柚希 神保 依舞 (KJB)	×		×		○ 21-17 21-10		○ 21-13 21-5				M 2-2 G 5-4 P 168-144	3

第41回置賜小学生バドミントン大会

令和2年10月4日 長井総合体育館

6年生以下女子ダブルス Aブロック	中高	野橋	高佐	橋藤	小大	関沼	玉松	虫本	勝敗	順位
中野 結愛 (米沢南部) 高橋 心			○ 15-5 15-6	○ 15-5 15-3	○ 15-2 15-3				M 3-0 G 6-0 P 90-24	1
高橋 真央 (愛宕ディオ) 佐藤 遥佳	×			○ 15-7 15-12	×				M 1-2 G 3-4 P 80-86	3
小関 悠衣花 (長井JSC) 大沼 由奈	×	×			×				M 0-3 G 0-6 P 38-90	4
玉虫 ほのか (広幡) 松本 泉菜 (KJB)	×	○ 2-15 3-15	○ 15-12 7-15 15-12	○ 15-5 15-6					M 2-1 G 4-3 P 72-80	2

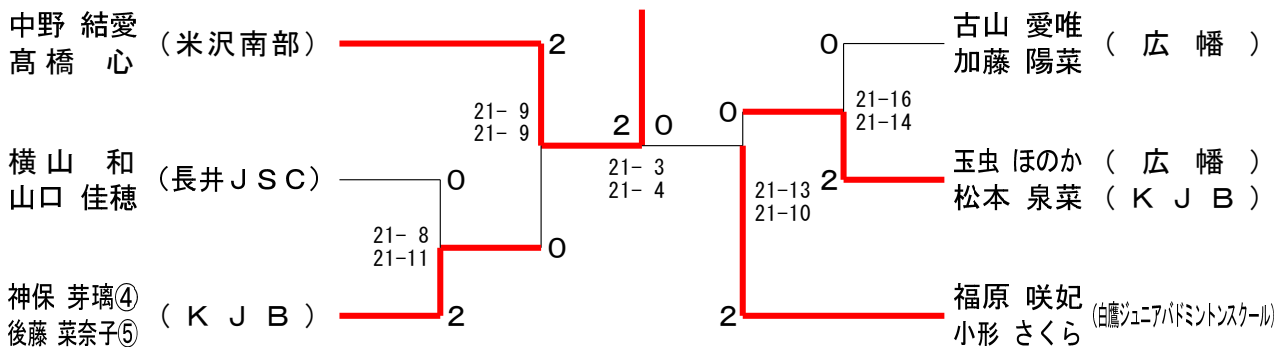
6年生以下女子ダブルス Bブロック	福小	原形	渡高	邊梨	亀神	井藤	勝敗	順位
福原 咲妃 (白鷹ジュニアバドミントンスクール) 小形 さくら			○ 15-8 15-12	○ 15-7 15-3			M 2-0 G 4-0 P 60-30	1
渡邊 海羽 (KJB) 高梨 遥乃香	×				○ 15-9 15-6		M 1-1 G 2-2 P 50-45	2
亀井 莉奈 (長井JSC) 神藤 優華	×	×					M 0-2 G 0-4 P 25-60	3

6年生以下女子ダブルス Cブロック	古加	山藤	斎長	藤岡	五十嵐伊藤	勝敗	順位
古山 愛唯 (広幡) 加藤 陽菜			○ 15-7 15-10	○ 15-4 15-8		M 2-0 G 4-0 P 60-29	1
斎藤 瑠奈 (小国バドスポ少) 長岡 雫星	×			○ 15-6 15-11		M 1-1 G 2-2 P 47-47	2
五十嵐 沙優 (愛宕ディオ) 伊藤 絵理菜	×	×				M 0-2 G 0-4 P 29-60	3

6年生以下女子ダブルス Dブロック	神後	保藤	加藤大	藤泉	今野相	野田	勝敗	順位
神保 芽璃 (KJB) 後藤 菜奈子			○ 15-11 15-10	○ 15-4 15-9			M 2-0 G 4-0 P 60-34	1
加藤 小春 (米沢南部) 大泉 姫菜	×				○ 15-13 15-8		M 1-1 G 2-2 P 51-51	2
今野 優奈 (長井JSC) 相田 怜	×	×					M 0-2 G 0-4 P 34-60	3

6年生以下女子ダブルス Eブロック	横山	山口	横設	山楽	太井上	田	勝敗	順位
横山 和 (長井JSC) 山口 佳穂			○ 15-10 14-15 15-11	×	×		M 1-1 G 3-3 P 84-75	1
横山 彩花 (愛宕ディオ) 設楽 芽衣里	×			○ 12-15 15-14 15-11			M 1-1 G 3-3 P 78-84	3
太田 一樺 (米沢南部) 井上 蘭音	○ 9-15 15-14 15-11	×					M 1-1 G 3-3 P 79-82	2

6年生以下女子ダブルス 決勝トーナメント



第41回置賜小学生バドミントン大会

令和2年10月4日 長井総合体育館

4年生以下女子シングルス Aブロック	色摩	遠藤	五十嵐	吉村	勝敗	順位
色摩 人紅 (米沢南部)		○ 14-15 15-5 15-9	○ 15-4 15-2	○ 15-3 15-4	M 3-0 G 6-1 P 104-42	1
遠藤 壽莉 (小国バドスポ少)	×		○ 15-7 15-4	○ 15-1 15-11	M 2-1 G 5-2 P 89-67	2
五十嵐 優輝 (愛宕ディオ)	×	×		○ 14-15 15-10 15-9	M 1-2 G 2-5 P 61-94	3
吉村 六花 (鶴ヶ江バドミントンスクール)	×	×	×		M 0-3 G 1-6 P 53-104	4

4年生以下女子シングルス Bブロック	大沼	見川	五十嵐	勝敗	順位
大沼 柑奈 (長井JSC)		○ 15-7 15-3	○ 15-6 15-4	M 2-0 G 4-0 P 60-20	1
見川 真優 (小国バドスポ少)	×		×	M 0-2 G 1-4 P 49-73	3
五十嵐 菜蓮 (愛宕ディオ)	×	○ 13-15 15-14 15-10		M 1-1 G 2-3 P 53-69	2

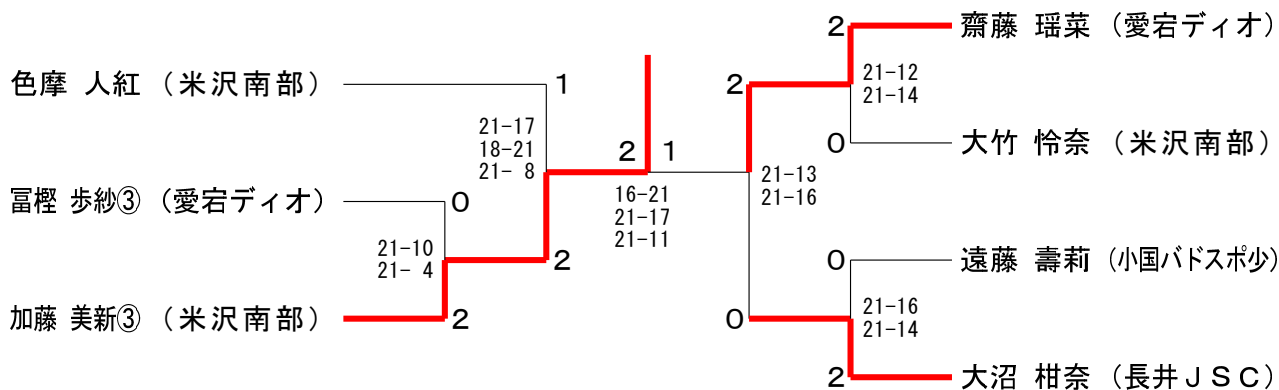
4年生以下女子シングルス Cブロック	齋藤	黒田	加藤	勝敗	順位
齋藤 瑠菜 (愛宕ディオ)		○ 15-10 15-3	○ 15-4 15-3	M 2-0 G 4-0 P 60-20	1
黒田 芽愛 (長井JSC)	×		○ 15-4 15-5	M 1-1 G 2-2 P 43-39	2
加藤 凜子 (米沢南部)	×	×		M 0-2 G 0-4 P 16-60	3

4年生以下女子シングルス Dブロック	亀井	加藤	高橋	勝敗	順位
亀井 雪名 (長井JSC)		×	○ 11-15 15-10 15-9	M 1-1 G 2-3 P 51-64	2
加藤 美新 (米沢南部)	○ 15-6 15-4		○ 15-1 15-4	M 2-0 G 4-0 P 60-15	1
高橋 凜音 (鶴ヶ江バドミントンスクール)	×	×		M 0-2 G 1-4 P 39-71	3

4年生以下女子シングルス Eブロック	齋藤	黒田	富樫	勝敗	順位
齋藤 那菜 (鶴ヶ江バドミントンスクール)		○ 15-5 15-6	×	M 1-1 G 3-2 P 60-55	2
黒田 梓恋 (長井JSC)	×		×	M 0-2 G 0-4 P 23-60	3
富樫 歩紗 (愛宕ディオ)	○ 14-15 15-5 15-10	○ 15-5 15-7		M 2-0 G 4-1 P 74-42	1

4年生以下女子シングルス Fブロック	大竹	金田	小関	勝敗	順位
大竹 怜奈 (米沢南部)		○ 15-9 15-3	○ 15-4 15-7	M 2-0 G 4-0 P 60-23	1
金田 結愛 (鶴ヶ江バドミントンスクール)	×		○ 13-15 15-4 15-11	M 1-1 G 2-3 P 55-60	2
小関 紗英 (長井JSC)	×	×		M 0-2 G 1-4 P 41-73	3

4年生以下女子シングルス 決勝トーナメント



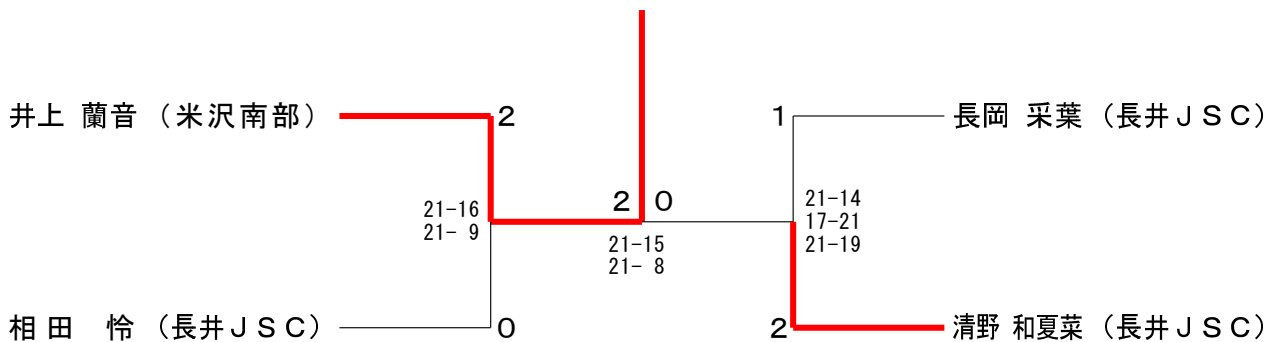
5年生以下女子シングルス Aブロック	井上	伊藤	長沼	勝敗	順位
井上 蘭音 (米沢南部)		○ 15- 1 15- 2	○ 15- 0 15- 1	M 2-0 G 4-0 P 60-4	1
伊藤 絵理菜 (愛宕ディオ)	× 1-15 2-15		○ 15- 8 15-10	M 1-1 G 2-2 P 33-48	2
長沼 純花 (長井JSC)	× 0-15 1-15	× 8-15 10-15		M 0-2 G 0-4 P 19-60	3

5年生以下女子シングルス Bブロック	加賀	清野	神保	勝敗	順位
加賀 ことり (愛宕ディオ)		× 5-15 6-15	○ 13-15 15-11 15-12	M 1-1 G 2-3 P 54-68	2
清野 和夏菜 (長井JSC)	○ 15- 5 15- 6		○ 15-14 15-10	M 2-0 G 4-0 P 60-35	1
神保 依舞 (KJB)	× 15-13 11-15 12-15	× 14-15 10-15		M 0-2 G 1-4 P 62-73	3

5年生以下女子シングルス Cブロック	長岡	佐藤	安部	勝敗	順位
長岡 采葉 (長井JSC)		○ 15- 4 15- 8	○ 15- 5 15- 6	M 2-0 G 4-0 P 60-23	1
佐藤 陽 (KJB)	× 4-15 8-15		○ 13-15 15-10 15-13	M 1-1 G 2-3 P 55-68	2
安部 柚希 (KJB)	× 5-15 6-15	× 15-13 10-15 13-15		M 0-2 G 1-4 P 49-73	3

5年生以下女子シングルス Dブロック	大戸	小池	相田	勝敗	順位
大戸 綾乃 (KJB)		○ 15- 2 15- 2	× 15-12 13-15 14-15	M 1-1 G 3-2 P 72-46	2
小池 徠菜 (小国バドスポ)	× 2-15 2-15		× 3-15 2-15	M 0-2 G 0-4 P 9-60	3
相田 怜 (長井JSC)	○ 12-15 15-13 15-14	○ 15- 3 15- 2		M 2-0 G 4-1 P 72-47	1

5年生以下女子シングルス 決勝トーナメント



第41回置賜小学生バドミントン大会

令和2年10月4日 長井総合体育館

6年生以下女子シングルス Aブロック	中野	鈴木	高梨	勝敗	順位
中野 結愛 (米沢南部)		○ 15-4 15-6	○ 15-4 15-4	M 2-0 G 4-0 P 60-18	1
鈴木 ひなた (鶴ヶ江バドミントンスクール)	×		×	M 0-2 G 0-4 P 16-60	3
高梨 遥乃香 (KJB)	×	○ 15-5 15-1		M 1-1 G 2-2 P 38-36	2

6年生以下女子シングルス Bブロック	高橋	松本	五十嵐	勝敗	順位
高橋 心 (米沢南部)		○ 15-7 15-3	○ 15-1 15-3	M 2-0 G 4-0 P 60-14	1
松本 泉菜 (KJB)	×		○ 15-11 15-8	M 1-1 G 2-2 P 40-49	2
五十嵐 沙優 (愛宕ディオ)	×	×		M 0-2 G 0-4 P 23-60	3

6年生以下女子シングルス Cブロック	高橋	加藤	今野	勝敗	順位
高橋 真央 (愛宕ディオ)		○ 15-9 15-12	○ 15-0 15-2	M 2-0 G 4-0 P 60-23	1
加藤 小春 (米沢南部)	×		○ 15-4 15-3	M 1-1 G 2-2 P 51-37	2
今野 優奈 (長井JSC)	×	×		M 0-2 G 0-4 P 9-60	3

6年生以下女子シングルス Dブロック	横山	古山	太田	勝敗	順位
横山 和 (長井JSC)		○ 15-4 15-11	○ 15-6 15-10	M 2-0 G 4-0 P 60-31	1
古山 愛唯 (広幡)	×		○ 15-14 15-12	M 1-1 G 2-2 P 45-56	2
太田 一樺 (米沢南部)	×	×		M 0-2 G 0-4 P 42-60	3

6年生以下女子シングルス Eブロック	福原	小関	渡邊	勝敗	順位
福原 咲妃 (鶴ヶ江バドミントンスクール)		○ 15-10 15-4	○ 15-9 15-10	M 2-0 G 4-0 P 60-33	1
小関 悠衣花 (長井JSC)	×		×	M 0-2 G 0-4 P 37-60	3
渡邊 海羽 (KJB)	×	○ 15-11 15-12		M 1-1 G 2-2 P 49-53	2

6年生以下女子シングルス Fブロック	玉虫	山口	設楽	勝敗	順位
玉虫 ほのか (広幡)		○ 15-12 15-13	○ 9-15 15-7 15-10	M 2-0 G 4-1 P 69-57	1
山口 佳穂 (長井JSC)	×		×	M 0-2 G 0-4 P 46-60	3
設楽 芽衣里 (愛宕ディオ)	×	○ 15-11 15-10		M 1-1 G 3-2 P 62-60	2

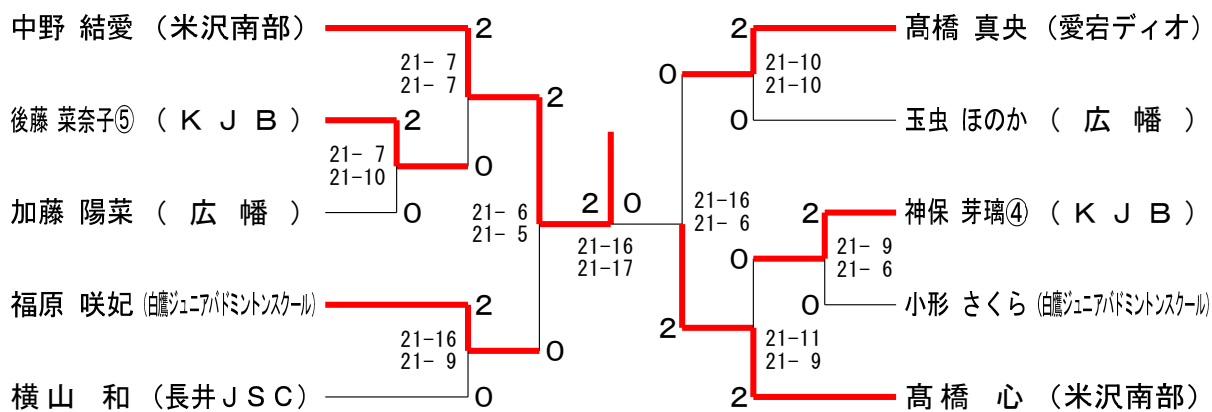
6年生以下女子シングルス Gブロック	神保	長岡	大沼	勝敗	順位
神保 芽璃 (KJB)		○ 15-3 15-5	○ 15-5 15-3	M 2-0 G 4-0 P 60-16	1
長岡 雫星 (小国バドスポ少)	×		×	M 0-2 G 0-4 P 32-60	3
大沼 由奈 (長井JSC)	×	○ 15-14 15-10		M 1-1 G 2-2 P 38-54	2

6年生以下女子シングルス Hブロック	斎藤	加藤	神藤	勝敗	順位
斎藤 瑠奈 (小国バドスポ少)		×	○ 15-7 15-3	M 1-1 G 2-2 P 45-40	2
加藤 陽菜 (広幡)	○ 15-1 15-14		○ 15-10 15-8	M 2-0 G 4-0 P 60-33	1
神藤 優華 (長井JSC)	×	×		M 0-2 G 0-4 P 28-60	3

6年生以下女子シングルス Iブロック	横山	後藤	大泉	勝敗	順位
横山 彩花 (愛宕ディオ)		×	×	M 0-2 G 0-4 P 41-60	3
後藤 菜奈子 (KJB)	○ 15-7 15-9		○ 15-9 15-12	M 2-0 G 4-0 P 60-37	1
大泉 姫菜 (米沢南部)	○ 15-14 15-11	×		M 1-1 G 2-2 P 51-55	2

6年生以下女子シングルス Jブロック	小形	佐藤	亀井	勝敗	順位
小形 さくら (白鷹ジュニアバドミントンスクール)		○ 15-12 15-4	○ 15-2 15-7	M 2-0 G 4-0 P 60-25	1
佐藤 遥佳 (愛宕ディオ)	×		○ 15-10 15-5	M 1-1 G 2-2 P 46-45	2
亀井 莉奈 (長井JSC)	×	×		M 0-2 G 0-4 P 24-60	3

6年生以下女子シングルス 決勝トーナメント



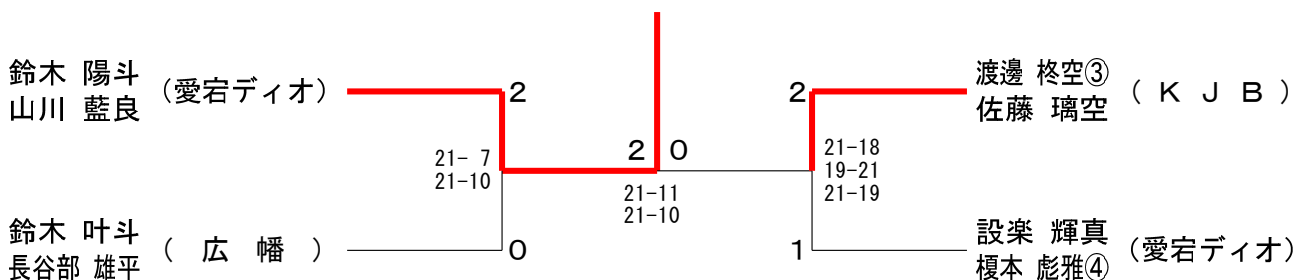
4年生以下男子ダブルス	加 鈴	藤 木	大 橋	沼 本	西 佐	部 藤	寺 大	嶋 道	福 馬	原 下	勝 敗	順 位
加藤 世雅 (長井JSC) 鈴木 煌基			○ 21-17 21-14		○ 21-10 21-7		○ 21-12 21-4		○ 21-18 21-17		M 4-0 G 8-0 P 168-99	1
大沼 昇太 (白鷹ジュニアバドミントンスクール) 橋本 奏優	×				○ 21-11 21-13		○ 21-13 21-9		○ 15-21 21-10 21-16		M 3-1 G 6-3 P 172-135	2
西部 瑛翔 (米沢南部) 佐藤 悠太	×		×				○ 21-16 21-16		×		M 1-3 G 2-6 P 107-158	4
寺嶋 雅空 (長井JSC) 大道寺 覇人	×		×		×				×		M 0-4 G 0-8 P 87-168	5
福原 琉生 (白鷹ジュニアバドミントンスクール) 馬下 晴磨	×		×		○ 21-13 21-11		○ 21-8 21-9				M 2-2 G 5-4 P 166-140	3

5年生以下男子ダブルス	中 野	富 野	高 野	勝 敗	順 位
中野 謙志 (米沢南部) 中居 青波		○ 21-7 21-5	○ 21-16 21-7	M 2-0 G 4-0 P 84-35	1
富野 伶斗 (愛宕ディオ) 鈴木 陽天	×		×	M 0-2 G 0-4 P 43-84	3
高野 倫太郎 (広幡) 坂野 悠雅	×	○ 21-12 21-19		M 1-1 G 2-2 P 65-73	2

6年生以下男子ダブルス Aブロック	鈴 山	木 川	渡 邊	色 梅	摩 津	孫 大	田 羽	勝 敗	順 位
鈴木 陽斗 (愛宕ディオ) 山川 藍良			○ 15-12 15-3	○ 15-5 15-9		○ 15-4 15-4		M 3-0 G 6-0 P 90-37	1
渡邊 柁空 (KJB) 佐藤 璃空	×			○ 15-12 15-9		○ 15-7 15-8		M 2-1 G 4-2 P 75-66	2
色摩 人祈 (米沢南部) 梅津 光利	×		×			○ 9-15 15-8 15-9		M 1-2 G 2-5 P 74-92	3
孫田 翼 (長井JSC) 大羽 悠月	×		×	×				M 0-3 G 1-6 P 55-99	4

6年生以下男子ダブルス Bブロック	鈴 長	木 谷	設 榎	楽 本	馬 小	下 形	勝 敗	順 位
鈴木 叶斗 (広幡) 長谷部 雄平			×		○ 15-6 15-2		M 1-1 G 3-2 P 70-49	2
設楽 輝真 (愛宕ディオ) 榎本 彪雅	○ 11-15 15-14 15-11				○ 15-7 15-4		M 2-0 G 4-1 P 71-51	1
馬下 智貴 (白鷹ジュニアバドミントンスクール) 小形 参次郎	×		×				M 0-2 G 0-4 P 19-60	3

6年生以下男子ダブルス 決勝トーナメント



第41回置賜小学生バドミントン大会

令和2年10月4日 長井総合体育館

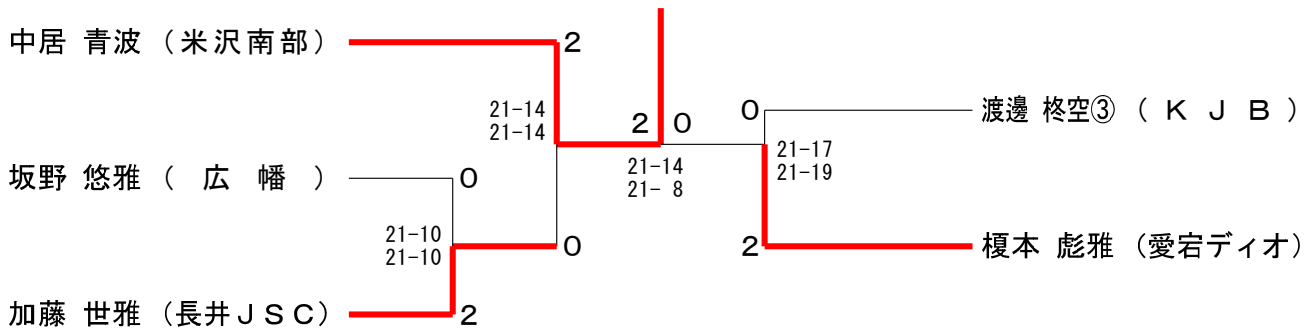
4年生以下男子シングルス Aブロック	中居	渡邊	寺嶋	馬下	勝敗	順位
中居 青波 (米沢南部)	○	○	○	M 3-0 G 6-0 P 90-41	1	
渡邊 柊空 (KJB)	×	○	○	M 2-1 G 4-2 P 78-55	2	
寺嶋 雅空 (長井JSC)	×	×	○	M 0-3 G 1-6 P 63-102	4	
馬下 晴磨 (由緒ジュニアバドミントンスクール)	×	×	○	M 1-2 G 2-5 P 63-96	3	

4年生以下男子シングルス Bブロック	榎本	福原	鈴木	勝敗	順位
榎本 彪雅 (愛宕ディオ)	○	○	M 2-0 G 4-0 P 60-32	1	
福原 琉生 (由緒ジュニアバドミントンスクール)	×	○	M 1-1 G 2-2 P 46-45	2	
鈴木 煌基 (長井JSC)	×	×	M 0-2 G 0-4 P 31-60	3	

4年生以下男子シングルス Cブロック	大沼	坂野	西部	勝敗	順位
大沼 昇太 (由緒ジュニアバドミントンスクール)	○	×	M 1-1 G 3-2 P 68-54	2	
坂野 悠雅 (広幡)	○	○	M 2-0 G 4-1 P 71-49	1	
西部 瑛翔 (米沢南部)	×	×	M 0-2 G 0-4 P 24-60	3	

4年生以下男子シングルス Dブロック	加藤	橋本	佐藤	勝敗	順位
加藤 世雅 (長井JSC)	○	○	M 2-0 G 4-0 P 60-23	1	
橋本 奏優 (由緒ジュニアバドミントンスクール)	×	○	M 1-1 G 2-2 P 43-48	2	
佐藤 悠太 (米沢南部)	×	×	M 0-2 G 0-4 P 28-60	3	

4年生以下男子シングルス 決勝トーナメント



5年生以下男子シングルス	中野	富樫	齋藤	高野	鈴木	勝敗	順位
中野 謙志 (米沢南部)	○	○	○	○	M 4-0 G 8-0 P 168-58	1	
富樫 伶斗 (愛宕ディオ)	×	×	×	○	M 1-3 G 3-6 P 119-164	4	
齋藤 心於生 (小国バドスポ少)	×	○	×	○	M 2-2 G 4-6 P 141-180	3	
高野 倫太郎 (広幡)	×	○	○	○	M 3-1 G 6-2 P 152-93	2	
鈴木 陽天 (愛宕ディオ)	×	×	×	×	M 0-4 G 1-8 P 100-185	5	

第41回置賜小学生バドミントン大会

令和2年10月4日 長井総合体育館

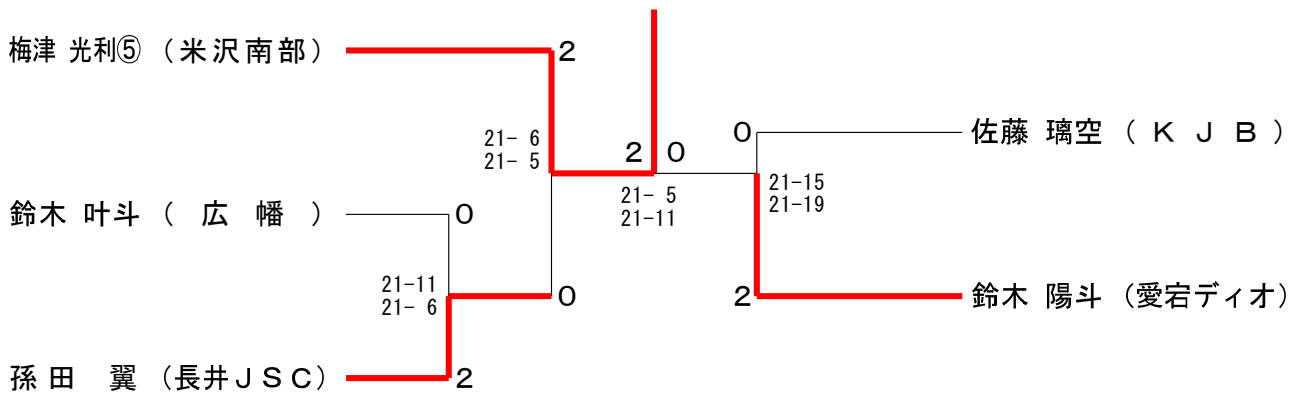
6年生以下男子シングルス Aブロック	梅津	佐藤	長谷部	金田	勝敗	順位
梅津 光利 (米沢南部)	○	○	○	M 3-0 G 6-0 P 90-15	1	
佐藤 璃空 (KJB)	×	○	○	M 2-1 G 4-2 P 69-45	2	
長谷部 雄平 (広幡)	×	×	○	M 1-2 G 2-4 P 39-75	3	
金田 風真 (白鷺ジュニアバドミントンスクール)	×	×	×	M 0-3 G 0-6 P 27-90	4	

6年生以下男子シングルス Bブロック	鈴木	大羽	小形	勝敗	順位
鈴木 陽斗 (愛宕ディオ)	○	○	M 2-0 G 4-0 P 60-9	1	
大羽 悠月 (長井JSC)	×	×	M 0-2 G 1-4 P 40-74	3	
小形 参次郎 (白鷺ジュニアバドミントンスクール)	×	○	M 1-1 G 2-3 P 47-64	2	

6年生以下男子シングルス Cブロック	鈴木	馬下	設楽	勝敗	順位
鈴木 叶斗 (広幡)	○	○	M 2-0 G 4-0 P 60-20	1	
馬下 智貴 (白鷺ジュニアバドミントンスクール)	×	×	M 0-2 G 1-4 P 42-69	3	
設楽 輝真 (愛宕ディオ)	×	○	M 1-1 G 2-3 P 53-66	2	

6年生以下男子シングルス Dブロック	孫田	山川	色摩	勝敗	順位
孫田 翼 (長井JSC)	○	○	M 2-0 G 4-0 P 60-28	1	
山川 藍良 (愛宕ディオ)	×	○	M 1-1 G 2-2 P 51-40	2	
色摩 人祈 (米沢南部)	×	×	M 0-2 G 0-4 P 17-60	3	

6年生以下男子シングルス 決勝トーナメント



第41回置賜小学生バドミントン大会

令和2年10月4日 長井総合体育館

低学年オープンシングルス Aブロック	齋藤	金谷	保科	勝敗	順位
齋藤 夢叶 (鶴ジュニアバドミンスクール)		○ 21-7	○ 21-20	M 2-0 G 2-0 P 42-27	1
金谷 柚季 (広幡)	×		×	M 0-2 G 0-2 P 14-42	3
保科 友里 (長井JSC)	×	○ 21-7		M 1-1 G 1-1 P 41-28	2

低学年オープンシングルス Bブロック	長沼	長谷部	鈴木	勝敗	順位
長沼 結音 (長井JSC)		×	×	M 0-2 G 0-2 P 0-42	3
長谷部 弥月 (広幡)	○ -×		×	M 1-1 G 1-1 P 39-21	2
鈴木 花音 (鶴ジュニアバドミンスクール)	○ -×	○ 21-18		M 2-0 G 2-0 P 42-18	1

低学年オープンシングルス Cブロック	高野	五十嵐	高橋	勝敗	順位
高野 幹太郎 (広幡)		○ 21-1	○ 21-5	M 2-0 G 2-0 P 42-6	1
五十嵐 龍一 (鶴ジュニアバドミンスクール)	×		×	M 0-2 G 0-2 P 16-42	3
高橋 琉美 (長井JSC)	×	○ 21-15		M 1-1 G 1-1 P 26-36	2

低学年オープンシングルス Dブロック	加藤	清野	梅津	勝敗	順位
加藤 瑠璃子 (米沢南部)		○ 21-13	○ 21-17	M 2-0 G 2-0 P 42-30	1
清野 琉星 (長井JSC)	×		○ 21-7	M 1-1 G 1-1 P 34-28	2
梅津 七碧 (鶴ジュニアバドミンスクール)	×	×		M 0-2 G 0-2 P 24-42	3

低学年オープンシングルス Eブロック	遠藤	加藤	吉村	勝敗	順位
遠藤 柚壽 (小国バドスポ少)		×	×	M 0-2 G 0-2 P 27-42	3
加藤 廣亮 (広幡)	○ 21-7		○ 21-10	M 2-0 G 2-0 P 42-17	1
吉村 雫 (鶴ジュニアバドミンスクール)	○ 21-20	×		M 1-1 G 1-1 P 31-41	2

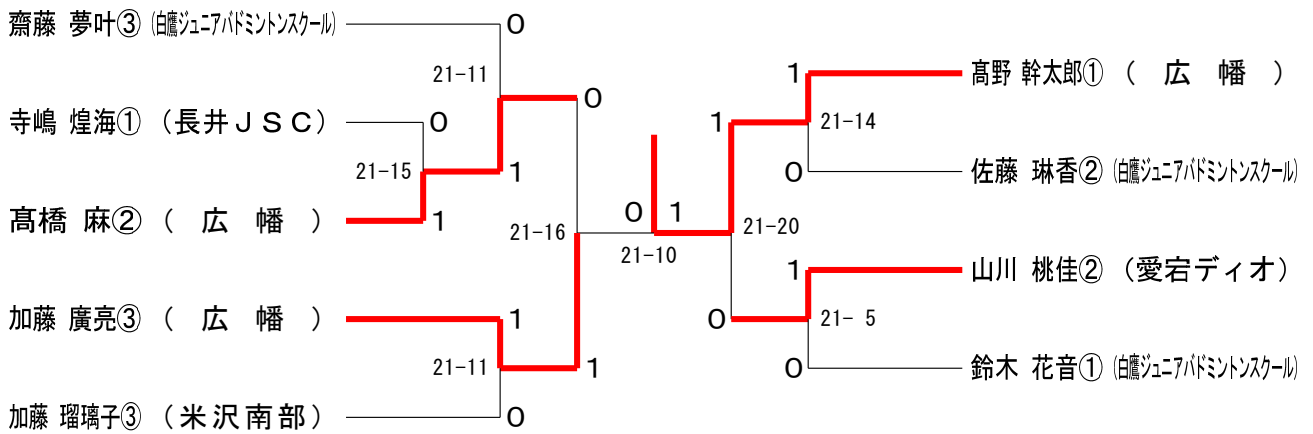
低学年オープンシングルス Fブロック	高橋	小鯖	佐藤	勝敗	順位
高橋 菜央 (愛宕ディオ)		○ 21-8	×	M 1-1 G 1-1 P 33-29	2
小鯖 右京 (米沢南部)	×		×	M 0-2 G 0-2 P 16-42	3
佐藤 琳香 (鶴ジュニアバドミンスクール)	○ 21-12	○ 21-8		M 2-0 G 2-0 P 42-20	1

低学年オープンシングルス Gブロック	沼澤	山川	野尻	勝敗	順位
沼澤 凜空 (鶴ジュニアバドミンスクール)		×	○ 21-3	M 1-1 G 1-1 P 32-24	2
山川 桃佳 (愛宕ディオ)	○ 21-11		○ 21-6	M 2-0 G 2-0 P 42-17	1
野尻 暖倅 (長井JSC)	×	×		M 0-2 G 0-2 P 9-42	3

低学年オープンシングルス Hブロック	高橋	小形	牛澤	勝敗	順位
高橋 麻 (広幡)		○ 21-15	○ 21-5	M 2-0 G 2-0 P 42-20	1
小形 颯真 (鶴ジュニアバドミンスクール)	×		○ 21-9	M 1-1 G 1-1 P 36-30	2
牛澤 結乃祐 (長井JSC)	×	×		M 0-2 G 0-2 P 14-42	3

低学年オープンシングルス I ブロック	寺 嶋	加 藤	小 関	勝 敗	順 位
寺嶋 煌海 (長井JSC)		○ 21- 4	○ 21- 4	M 2-0 G 2-0 P 42-8	1
加藤 成翔 (米沢南部)	× 4-21		× 9-21	M 0-2 G 0-2 P 13-42	3
小関 吉馬 (白鷹ジュニアバドミントンスクール)	× 4-21	○ 21- 9		M 1-1 G 1-1 P 25-30	2

低学年オープンシングルス 決勝トーナメント



第41回置賜小学生バドミントン大会

令和2年10月4日 長井総合体育館

高学年オープンシングルス Aブロック	増田	高橋	高橋	中川	勝敗	順位
増田 湊都 (広幡)		○ 21-3	× 15-21	○ -X	M 2-1 G 2-1 P 57-24	2
高橋 愛奈 (白鷹ジュニアバドミントンスクール)	× 3-21		× 10-21	○ -X	M 1-2 G 1-2 P 34-42	3
高橋 圭介 (愛宕ディオ)	○ 21-15	○ 21-10		○ -X	M 3-0 G 3-0 P 63-25	1
中川 琴心 (白鷹ジュニアバドミントンスクール)	× X-	× X-	× X-		M 0-3 G 0-3 P 0-63	4

高学年オープンシングルス Bブロック	設楽	清水	保科	竹田	勝敗	順位
設楽 大河 (愛宕ディオ)		○ 21-12	○ 21-5	○ 21-6	M 3-0 G 3-0 P 63-23	1
清水 理久 (白鷹ジュニアバドミントンスクール)	× 12-21		○ 21-20	× 17-21	M 1-2 G 1-2 P 50-62	3
保科 里奈 (長井JSC)	× 5-21	× 20-21		× 19-21	M 0-3 G 0-3 P 44-63	4
竹田 実乃里 (白鷹ジュニアバドミントンスクール)	× 6-21	○ 21-17	○ 21-19		M 2-1 G 2-1 P 48-57	2

高学年オープンシングルス Cブロック	佐竹	渡部	安達	勝敗	順位
佐竹 彩花 (白鷹ジュニアバドミントンスクール)		× 8-21	× 8-21	M 0-2 G 0-2 P 16-42	3
渡部 湊介 (広幡)	○ 21-8		○ 21-20	M 2-0 G 2-0 P 42-28	1
安達 奈緒 (白鷹ジュニアバドミントンスクール)	○ 21-8	× 20-21		M 1-1 G 1-1 P 41-29	2

高学年オープンシングルス Dブロック	大道寺	渡部	芳賀	勝敗	順位
大道寺 覇人 (長井JSC)		○ 21-13	○ 21-19	M 2-0 G 2-0 P 42-32	1
渡部 羽泉 (広幡)	× 13-21		× 11-21	M 0-2 G 0-2 P 24-42	3
芳賀 心愛 (白鷹ジュニアバドミントンスクール)	× 19-21	○ 21-11		M 1-1 G 1-1 P 40-32	2

高学年オープンシングルス 決勝トーナメント

