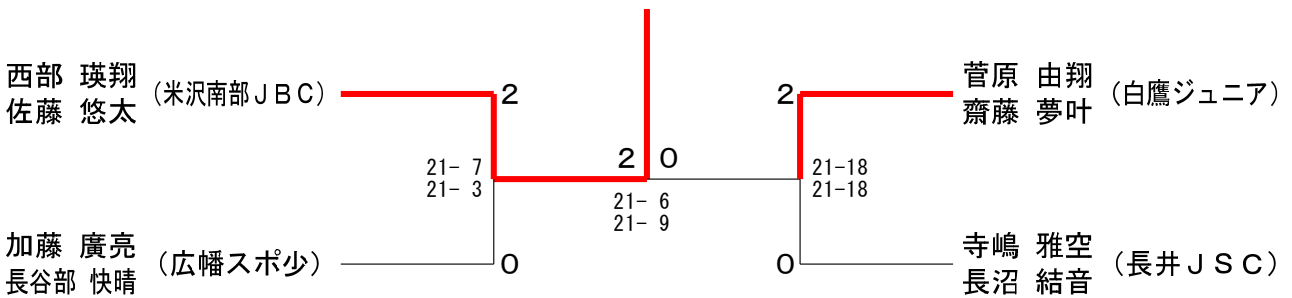


4年生以下男子ダブルス Aブロック	西 部 菅 原 寺 嶋 佐 藤 齋 藤 清 野	勝 敗	順 位	
西部 瑛翔 佐藤 悠太 (米沢南部JBC)	○ 15-9 15-5 ○ 15-5 15-12	M 2-0 G 4-0 P 60-31	1	
菅原 由翔 齋藤 夢叶 (白鷹ジュニア)	× 9-15 5-15	○ 15-10 15-10	M 1-1 G 2-2 P 44-50	2
寺嶋 煌海② 清野 琉星② (長井JSC)	× 5-15 12-15	× 10-15 10-15	M 0-2 G 0-4 P 37-60	3

4年生以下男子ダブルス Bブロック	寺 嶋 加 藤 小 形 長 沼 長 谷 部 沼 澤	勝 敗	順 位	
寺嶋 雅空 長沼 結音 (長井JSC)	○ 16-14 15-7 ○ 15-9 15-11	M 2-0 G 4-0 P 61-41	1	
加藤 廣亮 長谷部 快晴 (広幡スポ少)	× 14-16 9-15	○ 15-11 15-17 ○ 15-12	M 1-1 G 2-3 P 68-71	2
小形 颯真③ 沼澤 凜空 (白鷹ジュニア)	× 7-15 11-15	× 11-15 17-15 ○ 12-15	M 0-2 G 1-4 P 58-75	3

4年生以下男子ダブルス 決勝トーナメント



5年生以下男子ダブルス	橋 本 坂 野 鈴 木 榎 本 福 原 渡 部 大 道 寺 渡 邊	勝 敗	順 位		
橋本 奏優 福原 琉生④ (白鷹ジュニア)	○ 21-18 21-9 ○ 21-16 21-15	× 19-21 17-21	M 2-1 G 4-2 P 120-100	2	
坂野 悠雅 渡部 湊介 (広幡スポ少)	× 18-21 9-21	○ 21-11 21-15	M 1-2 G 2-4 P 86-110	3	
鈴木 煌基 大道寺 覇人 (長井JSC)	× 16-21 15-21	× 11-21 15-21	× 10-21 11-21	M 0-3 G 0-6 P 78-126	4
榎本 彪雅 渡邊 柊空④ (KJB)	○ 21-19 21-17	○ 21-13 21-4 ○ 21-10 21-11	M 3-0 G 6-0 P 126-74	1	

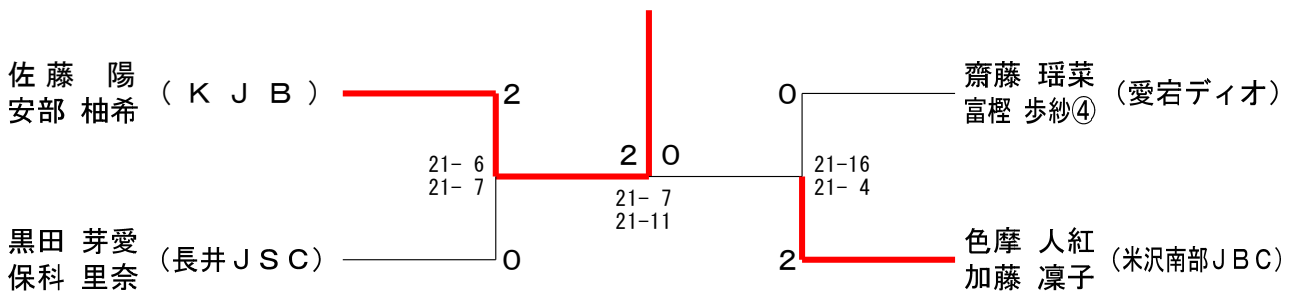
6年生以下男子ダブルス	高 野 金 田 齋 藤 鈴 木 中 居 加 藤 中 野 富 樫	勝 敗	順 位		
高野 倫太郎 中居 青波⑤ (米沢南部JBC)	○ 23-21 21-11 ○ 21-3 21-8	○ 21-6 21-9	M 3-0 G 6-0 P 128-58	1	
金田 煌牙 加藤 世雅⑤ (長井JSC)	× 21-23 11-21	× 14-21 21-19 ○ 21-19 21-13	M 1-2 G 3-4 P 127-137	3	
齋藤 心於生 (小国パドスポ少) 中野 謙志⑤ (米沢南部JBC)	× 3-21 8-21	○ 21-14 19-21 ○ 21-18	○ 21-11 21-17	M 2-1 G 4-3 P 114-123	2
鈴木 陽天 富樫 伶斗 (愛宕ディオ)	× 6-21 9-21	× 19-21 13-21 × 11-21 17-21	M 0-3 G 0-6 P 75-126	4	

4年生以下女子ダブルス	加 藤 高 橋 小 関 保 科 加 藤 池 尾 山 川 黒 田 菅 原 高 橋	勝 敗	順 位			
加藤 美新 池尾 紗彩 (米沢南部JBC)	○ 21-8 21-8 ○ 21-19 21-8	○ 21-8 21-5	M 4-0 G 8-0 P 168-73	1		
高橋 麻③ 山川 桃佳③ (愛宕ディオ)	× 8-21 8-21	○ 21-19 21-16	○ 21-5 21-10 ○ 21-14	M 3-1 G 6-2 P 142-123	2	
小関 紗英 黒田 梓恋 (長井JSC)	× 19-21 8-21	× 19-21 16-21	○ 21-11 21-13 ○ 21-15	M 2-2 G 4-4 P 146-136	3	
保科 友里 菅原 穂花 (長井JSC)	× 8-21 5-21	× 5-21 10-21	× 11-21 13-21	× 19-21 21-8 ○ 16-21	M 0-4 G 1-8 P 108-176	5
加藤 瑠璃子 (米沢南部JBC) 高橋 菜央 (愛宕ディオ)	× 9-21 8-21	× 17-21 14-21	× 13-21 15-21	○ 21-19 8-21 ○ 21-16	M 1-3 G 2-7 P 126-182	4

5年生以下女子ダブルス Aブロック	佐安	藤部	齋富	藤樫	遠見	藤川	伊安	藤勝	敗	順位
佐藤 陽 (K J B) 安部 柚希			○	○	○	M 3-0 G 6-0 P 90-21				1
齋藤 瑤菜 (愛宕ディオ) 富樫 歩紗④	×			○	○	M 2-1 G 4-3 P 78-61				2
遠藤 壽莉 (小国バドスポ少) 見川 真優	×	×			○	M 1-2 G 3-4 P 61-85				3
伊藤 唯 (米沢南部JBC) 安藤 瑞菜④	×	×	×			M 0-3 G 0-6 P 28-90				4

5年生以下女子ダブルス Bブロック	色加	摩藤	安中	達川	黒保	田科	五十嵐	五十嵐	勝敗	順位
色摩 人紅 (米沢南部JBC) 加藤 凜子			○	○	○	M 3-0 G 6-0 P 90-34				1
安達 奈緒 (白鷹ジュニア) 中川 琴心	×			×	○	M 1-2 G 2-4 P 58-84				3
黒田 芽愛 (長井JSC) 保科 里奈	×	○			○	M 2-1 G 4-2 P 76-55				2
五十嵐 優輝 (愛宕ディオ) 五十嵐 菜蓮④	×	×	×			M 0-3 G 0-6 P 39-90				4

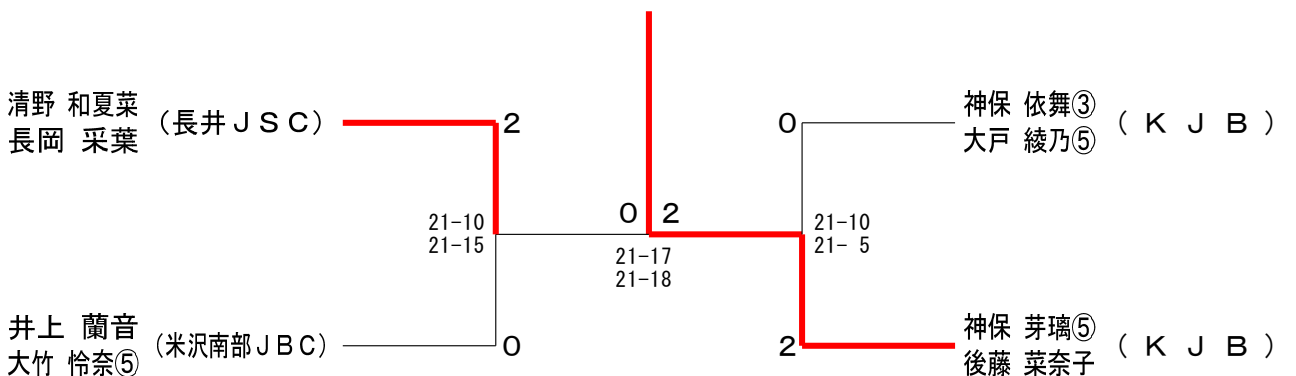
5年生以下女子ダブルス 決勝トーナメント



6年生以下女子ダブルス Aブロック	清長	野岡	神大	保戸	加伊	賀藤	菅遠	原藤	勝敗	順位
清野 和夏菜 (長井JSC) 長岡 采葉			○	○	○	M 3-0 G 6-0 P 90-25				1
神保 依舞③ (K J B) 大戸 綾乃⑤	×			○	○	M 2-1 G 4-2 P 71-50				2
加賀 ことり (愛宕ディオ) 伊藤 絵理菜	×	×			○	M 1-2 G 2-4 P 53-73				3
菅原 花音 (長井JSC) 遠藤 美羽	×	×	×			M 0-3 G 0-6 P 24-90				4

6年生以下女子ダブルス Bブロック	神後	保藤	井大	上竹	長佐	沼藤	勝敗	順位
神保 芽璃⑤ (K J B) 後藤 菜奈子			○	○	M 2-0 G 4-1 P 72-40			1
井上 蘭音 (米沢南部JBC) 大竹 怜奈⑤	×			○	M 1-1 G 3-2 P 64-54			2
長沼 純花 (長井JSC) 佐藤 瑠愛	×	×			M 0-2 G 0-4 P 18-60			3

6年生以下女子ダブルス 決勝トーナメント



4年生以下男子シングルス Aブロック	福原	寺嶋	伊藤	勝敗	順位
福原 琉生 (白鷹ジュニア)		○ 15-4 15-10	○ 15-2 15-2	M 2-0 G 4-0 P 60-18	1
寺嶋 煌海② (長井JSC)	× 4-15 10-15		○ 15-11 15-9	M 1-1 G 2-2 P 44-50	2
伊藤 健太③ (愛宕ディオ)	× 2-15 2-15	× 11-15 9-15		M 0-2 G 0-4 P 24-60	3

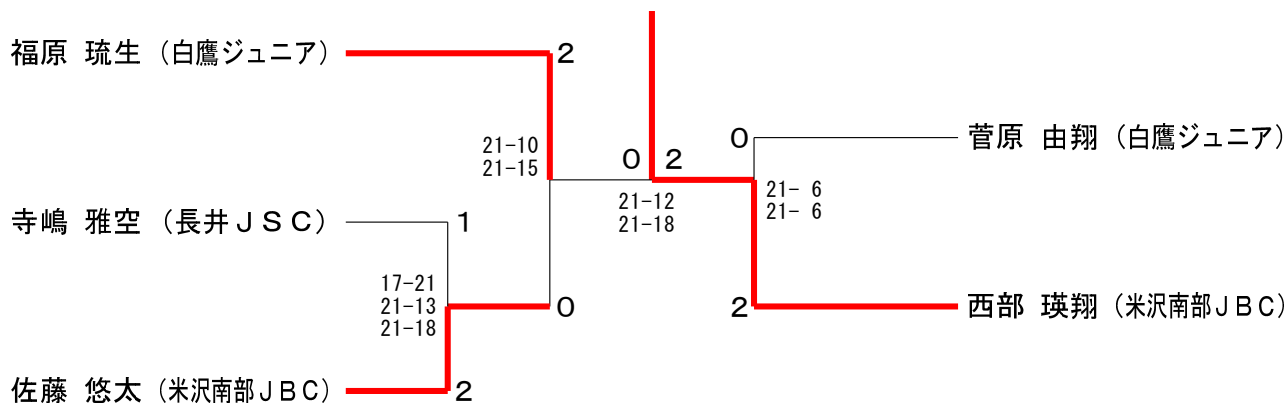
4年生以下男子シングルス Bブロック	西部	長沼	小形	勝敗	順位
西部 瑛翔 (米沢南部JBC)		○ 15-4 15-6	○ 15-6 15-8	M 2-0 G 4-0 P 60-24	1
長沼 結音 (長井JSC)	× 4-15 6-15		× 5-15 15-11 14-16	M 0-2 G 1-4 P 44-72	3
小形 颯真③ (白鷹ジュニア)	× 6-15 8-15	○ 15-5 11-15 16-14		M 1-1 G 2-3 P 56-64	2

4年生以下男子シングルス Cブロック	加藤	菅原	牛澤	勝敗	順位
加藤 廣亮 (広幡スポ少)		× 11-15 10-15	○ 15-6 15-4	M 1-1 G 2-2 P 51-40	2
菅原 由翔 (白鷹ジュニア)	○ 15-11 15-10		○ 15-5 15-2	M 2-0 G 4-0 P 60-28	1
牛澤 結乃祐③ (長井JSC)	× 6-15 4-15	× 5-15 2-15		M 0-2 G 0-4 P 17-60	3

4年生以下男子シングルス Dブロック	佐藤	齋藤	清野	勝敗	順位
佐藤 悠太 (米沢南部JBC)		○ 15-12 15-12	○ 15-10 15-9	M 2-0 G 4-0 P 60-43	1
齋藤 夢叶 (白鷹ジュニア)	× 12-15 12-15		○ 15-10 15-10	M 1-1 G 2-2 P 54-50	2
清野 琉星② (長井JSC)	× 10-15 9-15	× 10-15 10-15		M 0-2 G 0-4 P 39-60	3

4年生以下男子シングルス Eブロック	寺嶋	佐藤	沼澤	勝敗	順位
寺嶋 雅空 (長井JSC)		○ 15-6 15-7	○ 15-2 15-3	M 2-0 G 4-0 P 60-18	1
佐藤 煌空 (愛宕ディオ)	× 6-15 7-15		○ 15-10 12-15 15-13	M 1-1 G 2-3 P 55-68	2
沼澤 凜空 (白鷹ジュニア)	× 2-15 3-15	× 10-15 15-12 13-15		M 0-2 G 1-4 P 43-72	3

4年生以下男子シングルス 決勝トーナメント

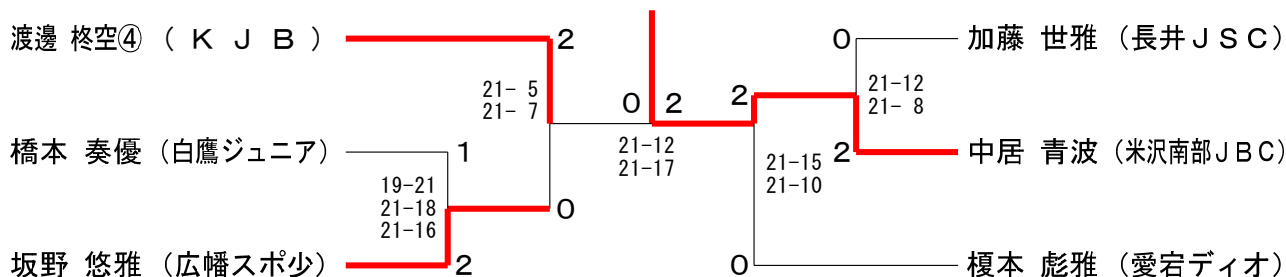


5年生以下男子シングルス Aブロック	中居	渡邊	鈴木	勝敗	順位
中居 青波 (米沢南部JBC)		×	○	M 1-1 G 3-2 P 70-39	2
渡邊 柗空④ (KJB)	○		○	M 2-0 G 4-1 P 64-46	1
鈴木 煌基 (長井JSC)	×	×		M 0-2 G 0-4 P 11-60	3

5年生以下男子シングルス Bブロック	榎本	坂野	大道寺	勝敗	順位
榎本 彪雅 (愛宕ディオ)		○	○	M 2-0 G 4-0 P 60-30	1
坂野 悠雅 (広幡スポ少)	×		○	M 1-1 G 2-2 P 46-34	2
大道寺 覇人 (長井JSC)	×	×		M 0-2 G 0-4 P 18-60	3

5年生以下男子シングルス Cブロック	加藤	橋本	渡部	勝敗	順位
加藤 世雅 (長井JSC)		○	○	M 2-0 G 4-1 P 72-39	1
橋本 奏優 (白鷹ジュニア)	×		○	M 1-1 G 3-3 P 66-79	2
渡部 湊介 (広幡スポ少)	×	×		M 0-2 G 1-4 P 49-69	3

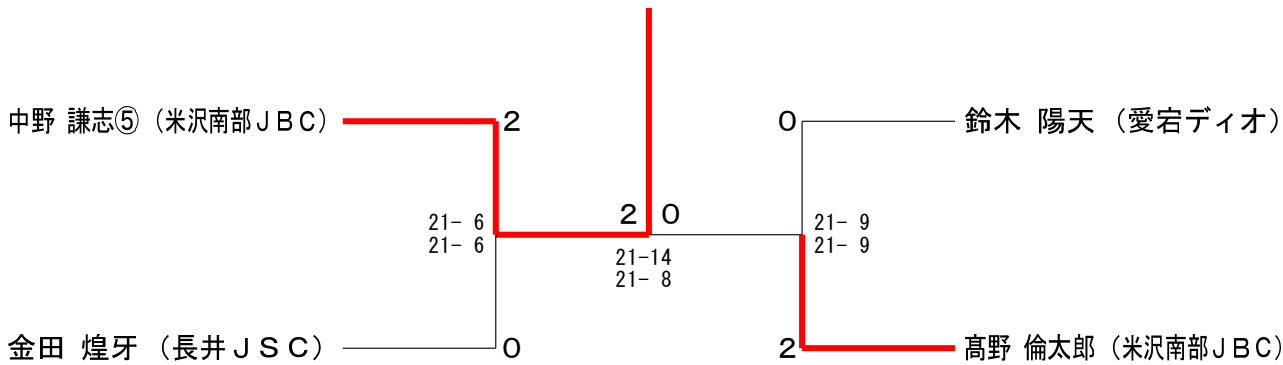
5年生以下男子シングルス 決勝トーナメント



6年生以下男子シングルス Aブロック	中野	鈴木	増田	高橋	勝敗	順位
中野 謙志⑤ (米沢南部JBC)		○	○	○	M 3-0 G 6-0 P 90-11	1
鈴木 陽天 (愛宕ディオ)	×		○	○	M 2-1 G 4-2 P 67-59	2
増田 湊都 (広幡スポ少)	×	×		○	M 1-2 G 2-4 P 50-70	3
高橋 圭介 (愛宕ディオ)	×	×	×		M 0-3 G 0-6 P 23-90	4

6年生以下男子シングルス Bブロック	金田	高野	齋藤	富樫	勝敗	順位
金田 煌牙 (長井JSC)		×	○	○	M 2-1 G 4-2 P 73-56	2
高野 倫太郎 (米沢南部JBC)	○		○	○	M 3-0 G 6-0 P 90-37	1
齋藤 心於生 (小国パドスポ少)	×	×		×	M 0-3 G 0-6 P 42-90	4
富樫 伶斗 (愛宕ディオ)	×	×	○		M 1-2 G 2-4 P 55-77	3

6年生以下男子シングルス 決勝トーナメント



4年生以下女子シングルス Aブロック	加藤	保科	山川	勝敗	順位
加藤 美新 (米沢南部JBC)		○ 15-4 15-4	○ 15-6 15-4	M 2-0 G 4-0 P 60-18	1
保科 友里 (長井JSC)	× 4-15 4-15		× 7-15 10-15	M 0-2 G 0-4 P 25-60	3
山川 桃佳③ (愛宕ディオ)	× 6-15 4-15	○ 15-7 15-10		M 1-1 G 2-2 P 40-47	2

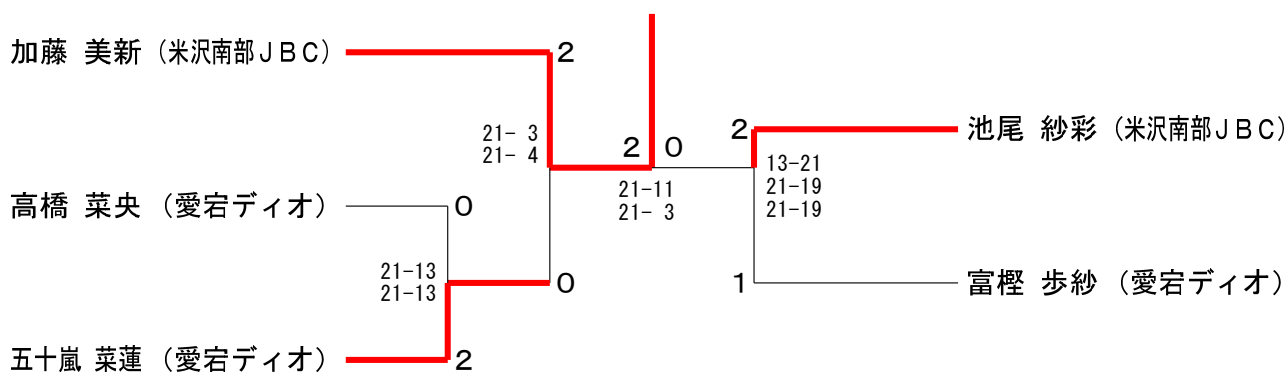
4年生以下女子シングルス Bブロック	富樫	安藤	高橋	勝敗	順位
富樫 歩紗 (愛宕ディオ)		○ -X	○ 15-9 15-3	M 2-0 G 4-0 P 60-12	1
安藤 瑞菜 (米沢南部JBC)	× X-		× X-	M 0-2 G 0-4 P 0-60	3
高橋 琉美③ (長井JSC)	× 9-15 3-15	○ -X		M 1-1 G 2-2 P 42-30	2

4年生以下女子シングルス Cブロック	小関	池尾	高橋	勝敗	順位
小関 紗英 (長井JSC)		× 14-16 6-15	× 7-15 12-15	M 0-2 G 0-4 P 39-61	3
池尾 紗彩 (米沢南部JBC)	○ 16-14 15-6		○ 15-9 15-9	M 2-0 G 4-0 P 61-38	1
高橋 麻③ (愛宕ディオ)	○ 15-7 15-12	× 9-15 9-15		M 1-1 G 2-2 P 48-49	2

4年生以下女子シングルス Dブロック	五十嵐	黒田	加藤	勝敗	順位
五十嵐 菜蓮 (愛宕ディオ)		○ 15-13 15-11	○ 15-2 15-4	M 2-0 G 4-0 P 60-30	1
黒田 梓恋 (長井JSC)	× 13-15 11-15		○ 15-7 15-4	M 1-1 G 2-2 P 54-41	2
加藤 瑠璃子 (米沢南部JBC)	× 2-15 4-15	× 7-15 4-15		M 0-2 G 0-4 P 17-60	3

4年生以下女子シングルス Eブロック	佐藤	高橋	菅原	勝敗	順位
佐藤 琳香③ (白鷹ジュニア)		× 13-15 12-15	○ 15-5 21-20	M 1-1 G 2-2 P 61-55	2
高橋 菜央 (愛宕ディオ)	○ 15-13 15-12		○ 10-15 15-3 15-13	M 2-0 G 4-1 P 70-56	1
菅原 穂花 (長井JSC)	× 5-15 20-21	× 15-10 3-15 13-15		M 0-2 G 1-4 P 56-76	3

4年生以下女子シングルス 決勝トーナメント



5年生以下女子シングルス Aブロック	大 戸	五十嵐	伊 藤	勝 敗	順位
大戸 綾乃 (KJB)		○ 15-5 15-4	○ 15-3 15-3	M 2-0 G 4-0 P 60-15	1
五十嵐 優輝 (愛宕ディオ)	× 5-15 4-15		○ 18-20 18-16 16-14	M 1-1 G 2-3 P 61-80	2
伊 藤 唯 (米沢南部JBC)	× 3-15 3-15	× 20-18 16-18 14-16		M 0-2 G 1-4 P 56-82	3

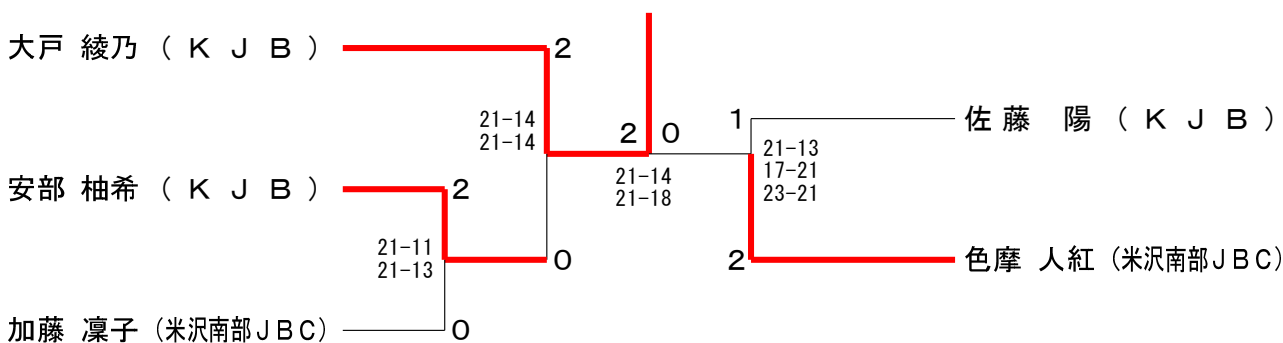
5年生以下女子シングルス Bブロック	色 摩	黒 田	見 川	勝 敗	順位
色摩 人紅 (米沢南部JBC)		○ 15-1 15-7	○ 15-3 15-2	M 2-0 G 4-0 P 60-13	1
黒田 芽愛 (長井JSC)	× 1-15 7-15		○ 15-7 15-9	M 1-1 G 2-2 P 38-46	2
見川 真優 (小国バドスポ)	× 3-15 2-15	× 7-15 9-15		M 0-2 G 0-4 P 21-60	3

5年生以下女子シングルス Cブロック	安 達	佐 藤	保 科	勝 敗	順位
安達 奈緒 (白鷹ジュニア)		× 1-15 6-15	○ 15-7 15-11	M 1-1 G 2-2 P 37-48	2
佐藤 陽 (KJB)	○ 15-1 15-6		○ 15-2 15-1	M 2-0 G 4-0 P 60-10	1
保科 里奈 (長井JSC)	× 7-15 11-15	× 2-15 1-15		M 0-2 G 0-4 P 21-60	3

5年生以下女子シングルス Dブロック	齋 藤	中 川	加 藤	勝 敗	順位
齋藤 瑤菜 (愛宕ディオ)		○ 15-2 15-7	× 7-15 11-15	M 1-1 G 2-2 P 48-39	2
中川 琴心 (白鷹ジュニア)	× 2-15 7-15		× 11-15 10-15	M 0-2 G 0-4 P 30-60	3
加藤 凜子 (米沢南部JBC)	○ 15-7 15-11	○ 15-11 15-10		M 2-0 G 4-0 P 60-39	1

5年生以下女子シングルス Eブロック	遠 藤	大 竹	安 部	勝 敗	順位
遠藤 壽莉 (小国バドスポ)		× 0-15 12-15	× 9-15 3-15	M 0-2 G 0-4 P 24-60	3
大竹 怜奈 (米沢南部JBC)	○ 15-0 15-12		× 15-11 9-15 8-15	M 1-1 G 3-2 P 62-53	2
安部 柚希 (KJB)	○ 15-9 15-3	○ 11-15 15-9 15-8		M 2-0 G 4-1 P 71-44	1

5年生以下女子シングルス 決勝トーナメント



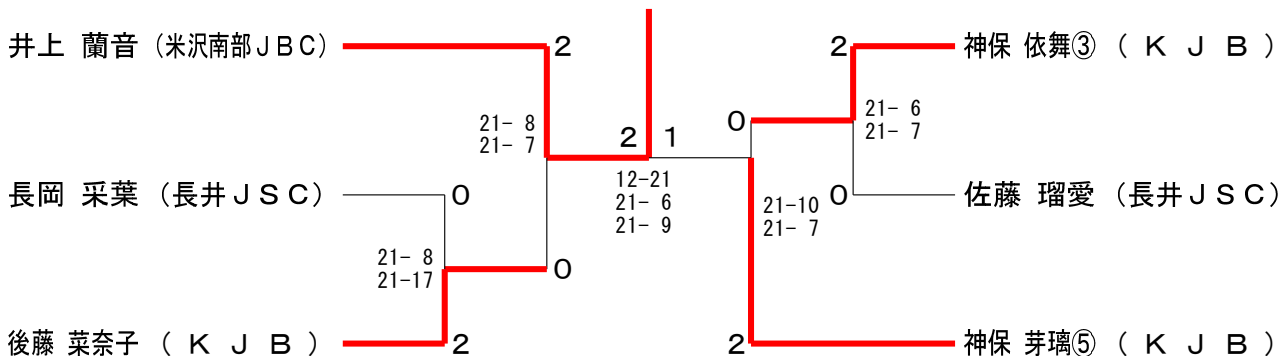
6年生以下女子シングルス Aブロック	井上	小池	芳賀	佐藤	勝敗	順位
井上 蘭音 (米沢南部JBC)		○ 15-0 15-1	○ 15-2 15-1	○ 15-2 15-1	M 3-0 G 6-0 P 90-7	1
小池 徠菜 (小国パドスポ少)	×		×	×	M 0-3 G 0-6 P 34-90	4
芳賀 心愛 (白鷹ジュニア)	×	○ 15-5 15-11		×	M 1-2 G 2-4 P 60-77	3
佐藤 瑠愛 (長井JSC)	×	○ 15-11 15-6	○ 16-14 15-13		M 2-1 G 4-2 P 64-74	2

6年生以下女子シングルス Bブロック	神保	加賀	長岡	菅原	勝敗	順位
神保 芽璃⑤ (K J B)		○ 15-6 15-2	○ 15-7 15-8	○ 15-1 15-0	M 3-0 G 6-0 P 90-24	1
加賀 ことり (愛宕ディオ)	×		×	○	M 1-2 G 2-4 P 63-69	3
長岡 采葉 (長井JSC)	×	○ 15-12 15-13		○	M 2-1 G 4-2 P 75-60	2
菅原 花音 (長井JSC)	×	×	×		M 0-3 G 0-6 P 15-90	4

6年生以下女子シングルス Cブロック	清野	神保	遠藤	勝敗	順位	
清野 和夏菜 (長井JSC)		×	○		M 1-1 G 2-2 P 44-33	2
神保 依舞③ (K J B)	○		○		M 2-0 G 4-0 P 60-17	1
遠藤 美羽 (長井JSC)	×	×			M 0-2 G 0-4 P 6-60	3

6年生以下女子シングルス Dブロック	後藤	伊藤	長沼	勝敗	順位	
後藤 菜奈子 (K J B)		○	○		M 2-0 G 4-0 P 60-7	1
伊藤 絵理菜 (愛宕ディオ)	×		○		M 1-1 G 2-3 P 46-64	2
長沼 純花 (長井JSC)	×	×			M 0-2 G 1-4 P 38-73	3

6年生以下女子シングルス 決勝トーナメント



第43回置賜小学生バドミントン大会

令和3年11月6日-7日 長井総合体育館

低学年オープンシングルス Aブロック	高橋 来希③ (KJB)	朝倉 戸丸 目黒	勝敗	順位
	○	○	M 3-0 G 3-0 P 63-26	1
	×	×	M 1-2 G 1-2 P 49-44	3
	×	○	M 2-1 G 2-1 P 48-42	2
	×	×	M 0-3 G 0-3 P 15-63	4

低学年オープンシングルス Bブロック	松田 かなえ③ (愛宕ディオ)	牛澤 梅津	松田 勝敗	順位
	○	○	M 3-0 G 3-0 P 63-17	1
	×	○	M 2-1 G 2-1 P 50-30	2
	×	×	M 1-2 G 1-2 P 39-42	3
	×	×	M 0-3 G 0-3 P 0-63	4

低学年オープンシングルス Cブロック	長谷部 弥月② (広幡スポ少)	目黒 聖那③ (長井JSC)	鈴木 花音② (白鷹ジュニア)	勝敗	順位
	○	○	M 2-0 G 2-0 P 42-19	1	
	×	×	M 0-2 G 0-2 P 21-42	3	
	×	○	M 1-1 G 1-1 P 32-34	2	

低学年オープンシングルス Dブロック	五十嵐 龍一③ (白鷹ジュニア)	増田 大和② (広幡スポ少)	神藤 美優① (長井JSC)	勝敗	順位
	○	○	M 2-0 G 2-0 P 42-21	1	
	×	○	M 1-1 G 1-1 P 40-25	2	
	×	×	M 0-2 G 0-2 P 6-42	3	

低学年オープンシングルス Eブロック	加藤 成翔② (米沢南部JBC)	石塚 美優③ (白鷹ジュニア)	井上 穂貴② (長井JSC)	勝敗	順位
	○	○	M 2-0 G 2-0 P 42-15	1	
	×	○	M 1-1 G 1-1 P 31-39	2	
	×	×	M 0-2 G 0-2 P 23-42	3	

低学年オープンシングルス Fブロック	其田 颯陽② (長井JSC)	佐藤 琉唯① (KJB)	小関 吉馬③ (白鷹ジュニア)	勝敗	順位
	×	×	M 0-2 G 0-2 P 16-42	3	
	○	×	M 1-1 G 1-1 P 36-34	2	
	○	○	M 2-0 G 2-0 P 42-18	1	

低学年オープンシングルス Gブロック	遠藤 柚壽② (小国バドスポ少)	金谷 悠吾② (広幡スポ少)	梅津 絆央① (長井JSC)	勝敗	順位
	○	○	M 2-0 G 2-0 P 42-22	1	
	×	○	M 1-1 G 1-1 P 33-24	2	
	×	×	M 0-2 G 0-2 P 13-42	3	

低学年オープンシングルス 決勝トーナメント

