

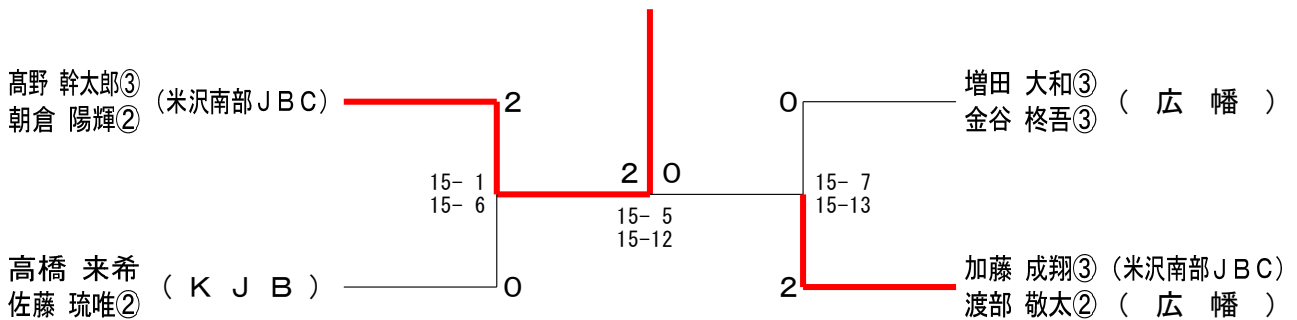
第45回置賜小学生バドミントン大会

令和4年10月23日 長井総合体育館

4年生以下男子ダブルス Aブロック	高朝	野倉	牛澤	増田	勝敗	順位
高野 幹太郎③ 朝倉 陽輝② (米沢南部JBC)		○	○	M 2-0 G 2-0 P 42-13	1	
牛澤 結乃祐 牛澤 逢乃祐② (長井JSC)	×		×	M 0-2 G 0-2 P 25-42	3	
増田 大和③ 金谷 柁吾③ (広幡)	×	○		M 1-1 G 1-1 P 29-41	2	

4年生以下男子ダブルス Bブロック	寺嶋	加藤	高橋	勝敗	順位
寺嶋 煌海③ 清野 琉星③ (長井JSC)		×	×	M 0-2 G 0-2 P 0-42	3
加藤 成翔③ (米沢南部JBC) 渡部 敬太② (広幡)	○		○	M 2-0 G 2-0 P 42-17	1
高橋 来希 佐藤 琉唯② (KJB)	○	×		M 1-1 G 1-1 P 38-21	2

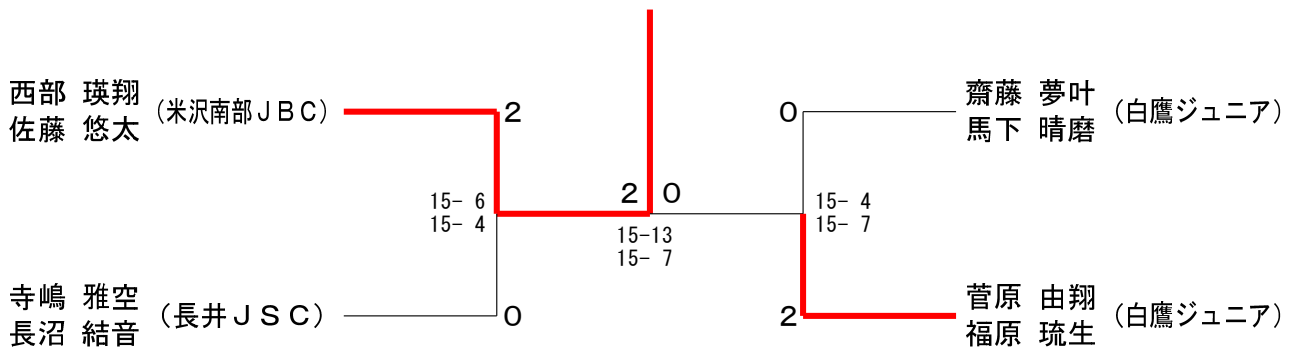
4年生以下男子ダブルス 決勝トーナメント



5年生以下男子ダブルス Aブロック	西部	佐藤	齋藤	野尻	勝敗	順位
西部 瑛翔 佐藤 悠太 (米沢南部JBC)		○	○	M 3-0 G 3-0 P 63-17	1	
佐藤 煌空 伊藤 健太④ (愛宕ディオ)	×		×	M 1-2 G 1-2 P 48-55	3	
齋藤 夢叶 馬下 晴磨 (白鷹ジュニア)	×	○		M 2-1 G 2-1 P 46-49	2	
野尻 暖伴 高橋 真翔 (長井JSC)	×	×	×	M 0-3 G 0-3 P 27-63	4	

5年生以下男子ダブルス Bブロック	菅原	寺嶋	加藤	奥山	勝敗	順位
菅原 由翔 福原 琉生 (白鷹ジュニア)		○	○	M 3-0 G 3-0 P 63-21	1	
寺嶋 雅空 長沼 結音 (長井JSC)	×		○	M 2-1 G 2-1 P 53-47	2	
加藤 廣亮 長谷部 快晴 (広幡)	×	×		M 1-2 G 1-2 P 33-59	3	
奥山 蒼斗 小形 颯真④ (白鷹ジュニア)	×	×	×	M 0-3 G 0-3 P 41-63	4	

5年生以下男子ダブルス 決勝トーナメント



第45回置賜小学生バドミントン大会

令和4年10月23日 長井総合体育館

6年生以下男子ダブルス	中野居	加藤大道寺	坂野渡	青野部	野木	安部岡	勝敗	順位
中野 謙志 (米沢南部JBC) 中居 青波		○ 15-3 15-4	○ 15-3 15-2	○ 15-4 15-2	○ 15-2 15-3	M 4-0 G 8-0 P 120-23		1
加藤 世雅 (長井JSC) 大道寺 颯人	×		○ 15-13 15-7	○ 15-7 15-7	○ 15-7 15-8	M 3-1 G 6-2 P 97-79		2
坂野 悠雅 (広幡) 渡部 湊介	×	×		○ 16-14 16-14	○ 15-9 15-8	M 2-2 G 4-4 P 87-105		3
青野 圭吾 (広幡) 鈴木 昭太郎	×	×	×		○ 15-7 11-15 15-8	M 1-3 G 2-7 P 89-122		4
安部 修也 (長井JSC) 岡岡 伸隼	×	×	×	×		M 0-4 G 1-8 P 67-131		5

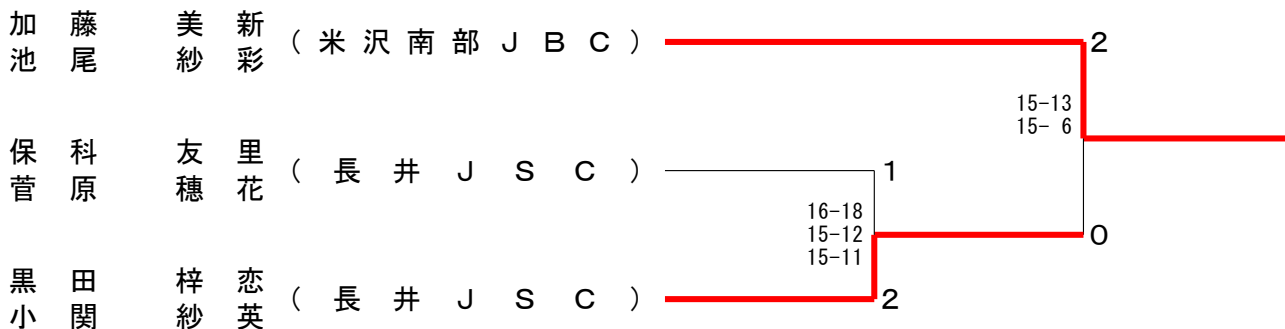
4年生以下女子ダブルス	神高	保橋	松田長谷部	遠藤	藤屋	勝敗	順位
神保 依舞 (KJB) 高橋 穂葉			○ 15-7 15-1	○ 15-2 15-5		M 2-0 G 4-0 P 60-15	1
松田 かなえ (愛宕ディオ) 長谷部 弥月③ (広幡)	×			○ 15-11 11-15 15-12		M 1-1 G 2-3 P 49-68	2
遠藤 柚書③ (小国バドスポ少) 土屋 陽愛③	×	×				M 0-2 G 1-4 P 45-71	3

5年生以下女子ダブルス Aブロック	加池	藤尾	高井	井藤	神其	藤田	勝敗	順位
加藤 美新 (米沢南部JBC) 池尾 紗彩			○ 21-4		○ 21-3		M 2-0 G 2-0 P 42-7	1
高井 莉衣咲 (小国バドスポ少) 佐藤 舞佳	×				○ 21-11		M 1-1 G 1-1 P 25-32	2
神藤 涼々 (長井JSC) 其田 帆暖	×	×					M 0-2 G 0-2 P 14-42	3

5年生以下女子ダブルス Bブロック	黒田小	田関	金高	谷橋	高神	橋田	勝敗	順位
黒田 梓恋 (長井JSC) 小関 紗英			○ 21-16		○ -		M 2-0 G 2-0 P 42-16	1
金谷 柚季 (広幡) 高橋 いろは (KJB)	×				○ -		M 1-1 G 1-1 P 37-21	2
高橋 菜央 (愛宕ディオ) 神田 杏奈	×	×					M 0-2 G 0-2 P 0-42	3

5年生以下女子ダブルス Cブロック	保科菅	科原	高山	橋川	伊安	藤達	勝敗	順位
保科 友里 (長井JSC) 菅原 穂花			○ 21-17		○ 21-14		M 2-0 G 2-0 P 42-31	1
高橋 麻 (愛宕ディオ) 山川 桃佳	×				○ 21-8		M 1-1 G 1-1 P 38-29	2
伊藤 美音 (小国バドスポ少) 安達 咲愛④	×	×					M 0-2 G 0-2 P 22-42	3

5年生以下女子ダブルス 決勝トーナメント



第45回置賜小学生バドミントン大会

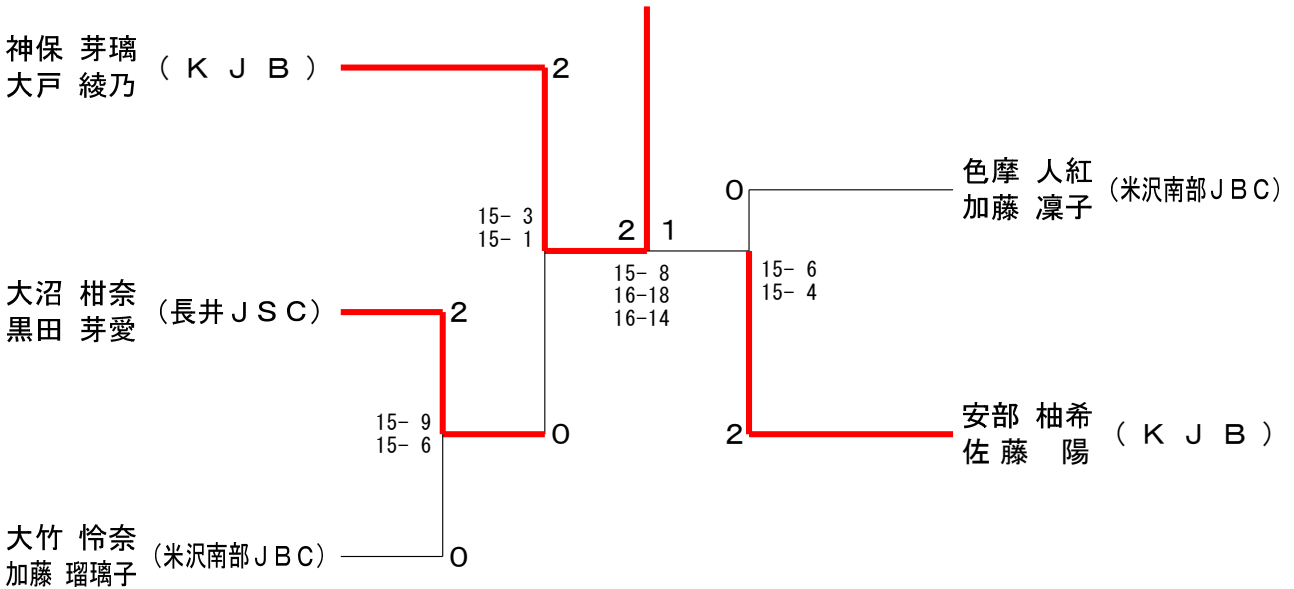
令和4年10月23日 長井総合体育館

6年生以下女子ダブルス Aブロック	神保大	遠藤見	藤川	齋富	藤大加	竹勝	大藤	勝敗	順位
神保 芽璃 (KJB) 大戸 綾乃 (KJB)		○	○	○	○	M 3-0 G 3-0 P 63-19			1
遠藤 壽莉 (小国バドスポ少) 見川 真優	×		×	×	×	M 0-3 G 0-3 P 42-63			4
齋藤 瑤菜 (愛宕ディオ) 富樫 歩紗	×	○			×	M 1-2 G 1-2 P 46-58			3
大竹 怜奈 (米沢南部JBC) 加藤 瑠璃子	×	○	○			M 2-1 G 2-1 P 45-56			2

6年生以下女子ダブルス Bブロック	安部佐	大沼	我妻	伊藤	藤勝	勝敗	順位
安部 柚希 (KJB) 佐藤 陽 (KJB)		○	○	○		M 3-0 G 3-0 P 63-13	1
大沼 柑奈 (長井JSC) 黒田 芽愛	×		○	○		M 2-1 G 2-1 P 49-44	2
我妻 実和 (広幡) 渡部 羽泉	×	×		○		M 1-2 G 1-2 P 33-62	3
伊藤 唯 (米沢南部JBC) 安藤 瑞菜	×	×	×			M 0-3 G 0-3 P 37-63	4

6年生以下女子ダブルス Cブロック	色加	安達	保科	勝敗	順位
色摩 人紅 (米沢南部JBC) 加藤 凜子		○	○	M 2-0 G 2-0 P 42-11	1
安達 奈緒 (白鷹ジュニア) 中川 琴心	×		○	M 1-1 G 1-1 P 27-30	2
保科 里奈 (長井JSC) 高橋 琉美④	×	×		M 0-2 G 0-2 P 14-42	3

6年生以下女子ダブルス 決勝トーナメント



第45回置賜小学生バドミントン大会

令和4年10月23日 長井総合体育館

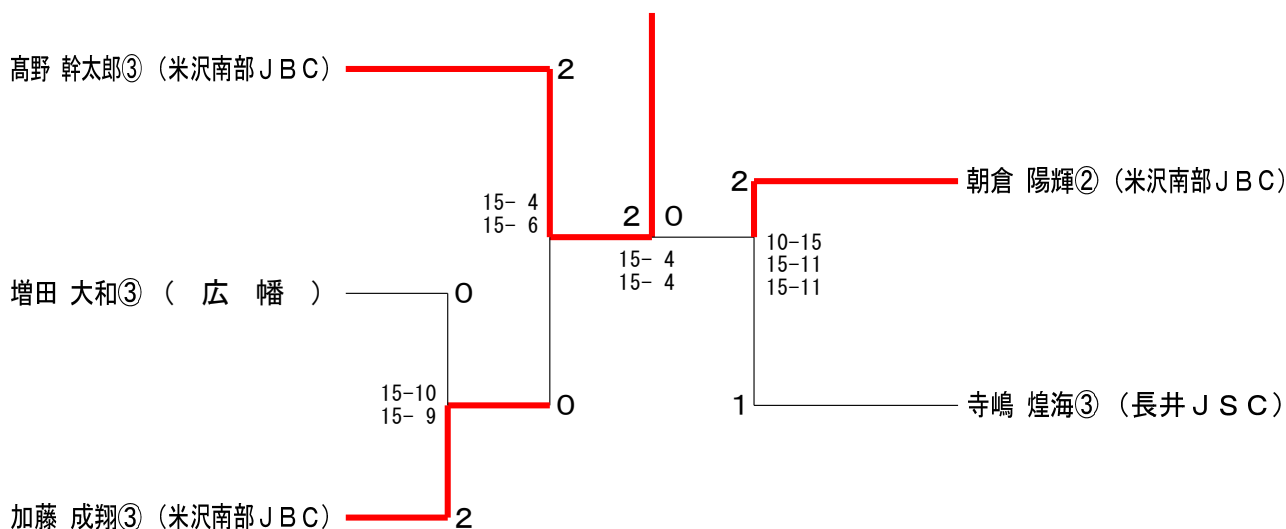
4年生以下男子シングルス Aブロック	高野	高橋	増田	牛澤	勝敗	順位
高野 幹太郎③(米沢南部JBC)		○ 21-8	○ 21-6	○ 21-2	M 3-0 G 3-0 P 63-16	1
高橋 来希(KJB)	×		×	○ 21-13	M 1-2 G 1-2 P 40-55	3
増田 大和③(広幡)	×	○ 21-11		○ 21-15	M 2-1 G 2-1 P 48-47	2
牛澤 達乃祐②(長井JSC)	×	×	×		M 0-3 G 0-3 P 30-63	4

4年生以下男子シングルス Bブロック	寺嶋	伊藤	佐藤	勝敗	順位
寺嶋 煌海③(長井JSC)		○ 21-12	○ 21-3	M 2-0 G 2-0 P 42-15	1
伊藤 健太(愛宕ディオ)	×		○ 21-18	M 1-1 G 1-1 P 33-39	2
佐藤 琉唯②(KJB)	×	×		M 0-2 G 0-2 P 21-42	3

4年生以下男子シングルス Cブロック	朝倉	牛澤	金谷	勝敗	順位
朝倉 陽輝②(米沢南部JBC)		○ 21-10	○ 21-4	M 2-0 G 2-0 P 42-14	1
牛澤 結乃祐(長井JSC)	×		○ 21-11	M 1-1 G 1-1 P 31-32	2
金谷 柊吾③(広幡)	×	×		M 0-2 G 0-2 P 15-42	3

4年生以下男子シングルス Dブロック	清野	小形	加藤	勝敗	順位
清野 琉星③(長井JSC)		○ 21-17	×	M 1-1 G 1-1 P 41-38	2
小形 颯真(白鷹ジュニア)	×		×	M 0-2 G 0-2 P 33-42	3
加藤 成翔③(米沢南部JBC)	○ 21-20	○ 21-16		M 2-0 G 2-0 P 42-36	1

4年生以下男子シングルス 決勝トーナメント



第45回置賜小学生バドミントン大会

令和4年10月23日 長井総合体育館

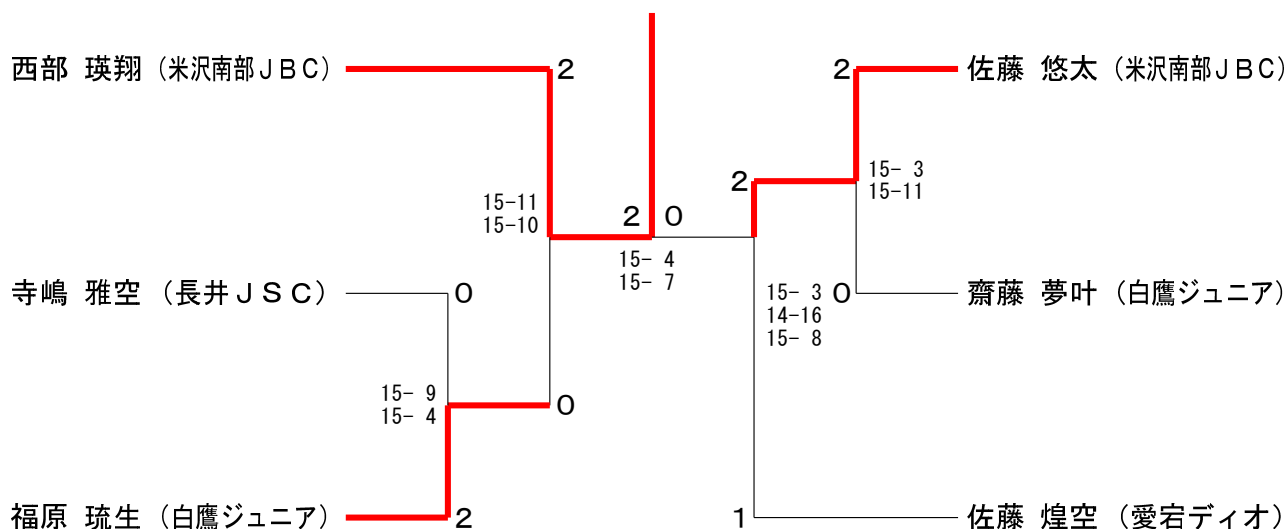
5年生以下男子シングルス Aブロック	西部	加藤	長沼	齋藤	勝敗	順位
西部 瑛翔 (米沢南部JBC)		○ 21-9	○ 21-4	○ 21-8	M 3-0 G 3-0 P 63-21	1
加藤 廣亮 (広幡)	×		○ 21-9	×	M 1-2 G 1-2 P 45-51	3
長沼 結音 (長井JSC)	×	×		×	M 0-3 G 0-3 P 32-63	4
齋藤 夢叶 (白鷹ジュニア)	×	○ 21-15	○ 21-19		M 2-1 G 2-1 P 50-55	2

5年生以下男子シングルス Bブロック	寺嶋	佐藤	菅原	奥山	勝敗	順位
寺嶋 雅空 (長井JSC)		×	○ 21-18	○ 21-9	M 2-1 G 2-1 P 61-48	2
佐藤 煌空 (愛宕ディオ)	○ 21-19		○ 21-20	○ 21-13	M 3-0 G 3-0 P 63-52	1
菅原 由翔 (白鷹ジュニア)	×	×		○ 21-11	M 1-2 G 1-2 P 59-53	3
奥山 蒼斗 (白鷹ジュニア)	×	×	×		M 0-3 G 0-3 P 33-63	4

5年生以下男子シングルス Cブロック	佐藤	馬下	高橋	勝敗	順位
佐藤 悠太 (米沢南部JBC)		○ 21-14	○ 21-4	M 2-0 G 2-0 P 42-18	1
馬下 晴磨 (白鷹ジュニア)	×		○ 21-9	M 1-1 G 1-1 P 35-30	2
高橋 真翔 (長井JSC)	×	×		M 0-2 G 0-2 P 13-42	3

5年生以下男子シングルス Dブロック	福原	長谷部	野尻	勝敗	順位
福原 琉生 (白鷹ジュニア)		○ 21-4	○ 21-0	M 2-0 G 2-0 P 42-4	1
長谷部 快晴 (広幡)	×		○ 21-12	M 1-1 G 1-1 P 25-33	2
野尻 暖倅 (長井JSC)	×	×		M 0-2 G 0-2 P 12-42	3

5年生以下男子シングルス 決勝トーナメント



第45回置賜小学生バドミントン大会

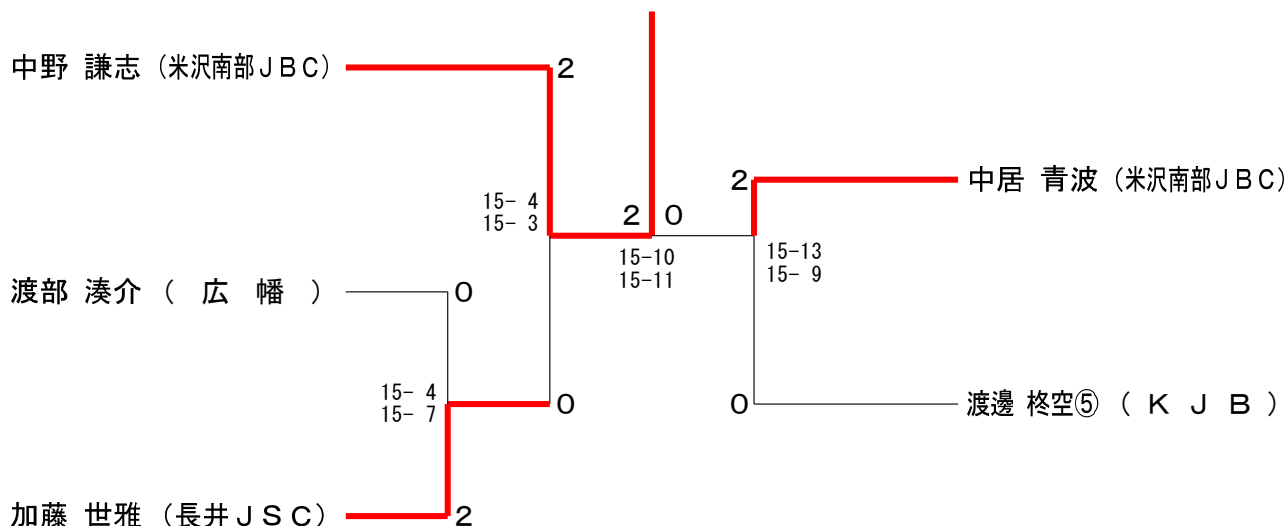
令和4年10月23日 長井総合体育館

6年生以下男子シングルス Aブロック	中野	坂野	加藤	鈴木	勝敗	順位
中野 謙志 (米沢南部JBC)		○ 21-4	○ 21-6	○ 21-5	M 3-0 G 3-0 P 63-15	1
坂野 悠雅 (広幡)	×		×	○ 21-8	M 1-2 G 1-2 P 36-50	3
加藤 世雅 (長井JSC)	×	○ 21-11		○ 21-7	M 2-1 G 2-1 P 48-39	2
鈴木 昭太郎 (広幡)	×	×	×		M 0-3 G 0-3 P 20-63	4

6年生以下男子シングルス Bブロック	大道寺	渡邊	渡部	長岡	勝敗	順位
大道寺 覇人 (長井JSC)		×	×	○ 21-6	M 1-2 G 1-2 P 49-48	3
渡邊 柁空⑤ (KJB)	○ 21-11		○ 21-6	○ 21-2	M 3-0 G 3-0 P 63-19	1
渡部 湊介 (広幡)	○ 21-17	×		○ 21-6	M 2-1 G 2-1 P 48-44	2
長岡 伸隼 (長井JSC)	×	×	×		M 0-3 G 0-3 P 14-63	4

6年生以下男子シングルス Cブロック	中居	青野	安部	勝敗	順位
中居 青波 (米沢南部JBC)		○ 21-0	○ 21-7	M 2-0 G 2-0 P 42-7	1
青野 圭吾 (広幡)	×		○ 21-20	M 1-1 G 1-1 P 21-41	2
安部 修也 (長井JSC)	×	×		M 0-2 G 0-2 P 27-42	3

6年生以下男子シングルス 決勝トーナメント



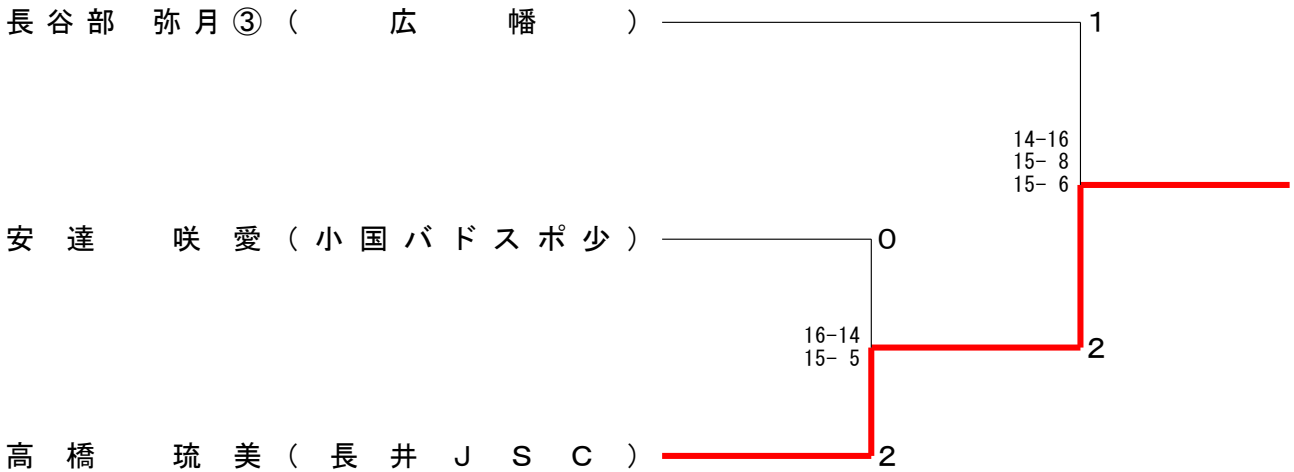
第45回置賜小学生バドミントン大会

令和4年10月23日 長井総合体育館

4年生以下女子シングルス Aブロック	長谷部	高橋	安達	土屋	勝敗	順位
	長谷部 弥月③ (広 幡)	○	×	○	M 2-1 G 2-1 P 62-43	
高橋 穂菜 (K J B)	×	○	○	M 2-1 G 2-1 P 57-51	3	
安達 咲愛 (小国バドスポ少)	○	×	○	M 2-1 G 2-1 P 59-45	2	
土屋 陽愛③ (小国バドスポ少)	×	×	×	M 0-3 G 0-3 P 24-63	4	

4年生以下女子シングルス Bブロック	松田	遠藤	高橋	勝敗	順位
	松田 かなえ (愛宕ディオ)	○	×	M 1-1 G 1-1 P 32-38	
遠藤 柚壽③ (小国バドスポ少)	×	×	M 0-2 G 0-2 P 36-42	3	
高橋 琉美 (長井JSC)	○	○	M 2-0 G 2-0 P 42-30	1	

4年生以下女子シングルス 決勝トーナメント



第45回置賜小学生バドミントン大会

令和4年10月23日 長井総合体育館

5年生以下女子シングルス Aブロック	加藤	高橋	高橋	其田	勝敗	順位
加藤 美新 (米沢南部JBC)		○ 21- 3	○ 21- 9	○ 21- 4	M 3-0 G 3-0 P 63-16	1
高橋 いろは (KJB)	×		×	○ 11-21	M 1-2 G 1-2 P 35-54	3
高橋 麻④ (愛宕ディオ)	×	○ 9-21		○ 21- 6	M 2-1 G 2-1 P 51-38	2
其田 帆暖 (長井JSC)	×	×	×		M 0-3 G 0-3 P 22-63	4

5年生以下女子シングルス Bブロック	池尾	菅原	伊藤	勝敗	順位
池尾 紗彩 (米沢南部JBC)		○ 21-13	○ 21- 6	M 2-0 G 2-0 P 42-19	1
菅原 穂花 (長井JSC)	×		○ 21-10	M 1-1 G 1-1 P 34-31	2
伊藤 美音 (小国バドスポ少)	×	×		M 0-2 G 0-2 P 16-42	3

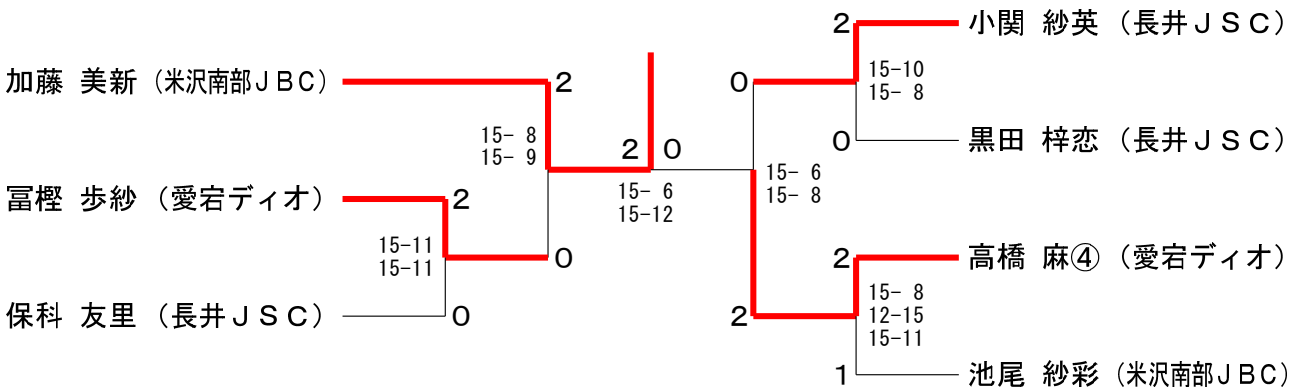
5年生以下女子シングルス Cブロック	小関	高井	神田	勝敗	順位
小関 紗英 (長井JSC)		○ 21-12	○ -X	M 2-0 G 2-0 P 42-12	1
高井 莉衣咲 (小国バドスポ少)	×		○ -X	M 1-1 G 1-1 P 33-21	2
神田 杏奈 (愛宕ディオ)	×	×		M 0-2 G 0-2 P 0-42	3

5年生以下女子シングルス Dブロック	保科	高橋	佐藤	勝敗	順位
保科 友里 (長井JSC)		○ -X	○ 21- 9	M 2-0 G 2-0 P 42-9	1
高橋 菜央 (愛宕ディオ)	×		×	M 0-2 G 0-2 P 0-42	3
佐藤 舞佳 (小国バドスポ少)	×	○ 9-21		M 1-1 G 1-1 P 30-21	2

5年生以下女子シングルス Eブロック	富樫	神藤	加藤	勝敗	順位
富樫 歩紗 (愛宕ディオ)		○ 21- 2	○ 21-13	M 2-0 G 2-0 P 42-15	1
神藤 涼々 (長井JSC)	×		×	M 0-2 G 0-2 P 15-42	3
加藤 瑠璃子 (米沢南部JBC)	×	○ 13-21		M 1-1 G 1-1 P 34-34	2

5年生以下女子シングルス Fブロック	金谷	黒田	山川	勝敗	順位
金谷 柚季 (広幡)		×	×	M 0-2 G 0-2 P 23-42	3
黒田 梓恋 (長井JSC)	○ 21- 8		○ 21-15	M 2-0 G 2-0 P 42-23	1
山川 桃佳④ (愛宕ディオ)	○ 21-15	×		M 1-1 G 1-1 P 36-36	2

5年生以下女子シングルス 決勝トーナメント



第45回置賜小学生バドミントン大会

令和4年10月23日 長井総合体育館

6年生以下女子シングルス Aブロック	神保	遠藤	大竹	保科	勝敗	順位
神保 芽璃 (KJB)		○ 21-3	○ 21-11	○ 21-2	M 3-0 G 3-0 P 63-16	1
遠藤 壽莉 (小国バドスポ)	×		×	○ 21-15	M 1-2 G 1-2 P 30-57	3
大竹 怜奈 (米沢南部JBC)	×	○ 21-6		○ 21-8	M 2-1 G 2-1 P 53-35	2
保科 里奈 (長井JSC)	×	×	×		M 0-3 G 0-3 P 25-63	4

6年生以下女子シングルス Bブロック	神保	齋藤	大沼	伊藤	勝敗	順位
神保 依舞④ (KJB)		○ 21-7	○ 21-10	○ 21-3	M 3-0 G 3-0 P 63-20	1
齋藤 瑠菜 (愛宕ディオ)	×		○ 21-17	○ 21-10	M 2-1 G 2-1 P 49-48	2
大沼 柑奈 (長井JSC)	×	×		○ 21-10	M 1-2 G 1-2 P 48-52	3
伊藤 唯 (米沢南部JBC)	×	×	×		M 0-3 G 0-3 P 23-63	4

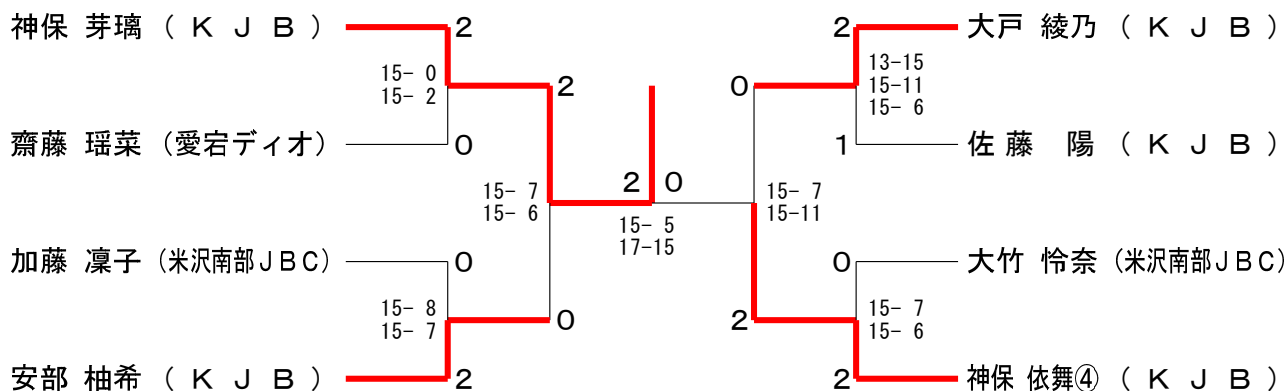
6年生以下女子シングルス Cブロック	大戸	黒田	渡部	勝敗	順位
大戸 綾乃 (KJB)		○ 21-5	○ 21-2	M 2-0 G 2-0 P 42-7	1
黒田 芽愛 (長井JSC)	×		○ 21-13	M 1-1 G 1-1 P 26-34	2
渡部 羽泉 (広幡)	×	×		M 0-2 G 0-2 P 15-42	3

6年生以下女子シングルス Dブロック	安部	色摩	中川	勝敗	順位
安部 柚希 (KJB)		○ 21-11	○ 21-5	M 2-0 G 2-0 P 42-16	1
色摩 人紅 (米沢南部JBC)	×		○ 21-3	M 1-1 G 1-1 P 32-24	2
中川 琴心 (白鷹ジュニア)	×	×		M 0-2 G 0-2 P 8-42	3

6年生以下女子シングルス Eブロック	加藤	我妻	見川	勝敗	順位
加藤 凜子 (米沢南部JBC)		○ 21-3	○ 21-5	M 2-0 G 2-0 P 42-8	1
我妻 実和 (広幡)	×		×	M 0-2 G 0-2 P 16-42	3
見川 真優 (小国バドスポ)	×	○ 21-13		M 1-1 G 1-1 P 26-34	2

6年生以下女子シングルス Fブロック	佐藤	安達	安藤	勝敗	順位
佐藤 陽 (KJB)		○ 21-14	○ 21-4	M 2-0 G 2-0 P 42-18	1
安達 奈緒 (白鷹ジュニア)	×		○ 21-20	M 1-1 G 1-1 P 35-41	2
安藤 瑞菜 (米沢南部JBC)	×	×		M 0-2 G 0-2 P 24-42	3

6年生以下女子シングルス 決勝トーナメント



第45回置賜小学生バドミントン大会

令和4年10月23日 長井総合体育館

低学年オープンシングルス Aブロック	山 川	其 田	安 達	勝 敗	順 位
山川 陽皓②(愛宕ディオ)		○	○	M 2-0 G 2-0 P 42-13	1
其田 颯陽③(長井JSC)	×		×	M 0-2 G 0-2 P 19-42	3
安達 広夢①(小国バドスポ少)	×	○		M 1-1 G 1-1 P 28-34	2

低学年オープンシングルス Bブロック	井 上	神 藤	遠 藤	勝 敗	順 位
井上 穂貴③(長井JSC)		○	○	M 2-0 G 2-0 P 42-13	1
神藤 美優②(長井JSC)	×		○	M 1-1 G 1-1 P 28-41	2
遠藤 悠壽①(小国バドスポ少)	×	×		M 0-2 G 0-2 P 26-42	3

低学年オープンシングルス Cブロック	福 原	鈴 木	梅 津	勝 敗	順 位
福原 璃生①(白鷹ジュニア)		○	○	M 2-0 G 2-0 P 42-30	1
鈴木 悠翔③(広 幡)	×		○	M 1-1 G 1-1 P 36-38	2
梅津 絆央②(長井JSC)	×	×		M 0-2 G 0-2 P 32-42	3

低学年オープンシングルス Dブロック	渡 部	高 橋	長谷部	勝 敗	順 位
渡部 敬太②(広 幡)		○	○	M 2-0 G 2-0 P 42-9	1
高橋 侑嗣②(長井JSC)	×		×	M 0-2 G 0-2 P 0-42	3
長谷部 陸透①(愛宕ディオ)	×	○		M 1-1 G 1-1 P 30-21	2

低学年オープンシングルス Eブロック	佐 野	佐 藤	大 場	勝 敗	順 位
佐野 朝飛②(米沢南部JBC)		○	○	M 2-0 G 2-0 P 42-24	1
佐藤 優真②(愛宕ディオ)	×		○	M 1-1 G 1-1 P 38-25	2
大場 実織③(長井JSC)	×	×		M 0-2 G 0-2 P 11-42	3

低学年オープンシングルス Fブロック	長谷部	古 山	小笠原	勝 敗	順 位
長谷部 晴渡③(愛宕ディオ)		○	○	M 2-0 G 2-0 P 42-20	1
古山 陽海③(広 幡)	×		×	M 0-2 G 0-2 P 22-42	3
小笠原 綺音②(長井JSC)	×	○		M 1-1 G 1-1 P 30-32	2

低学年オープンシングルス 決勝トーナメント

