

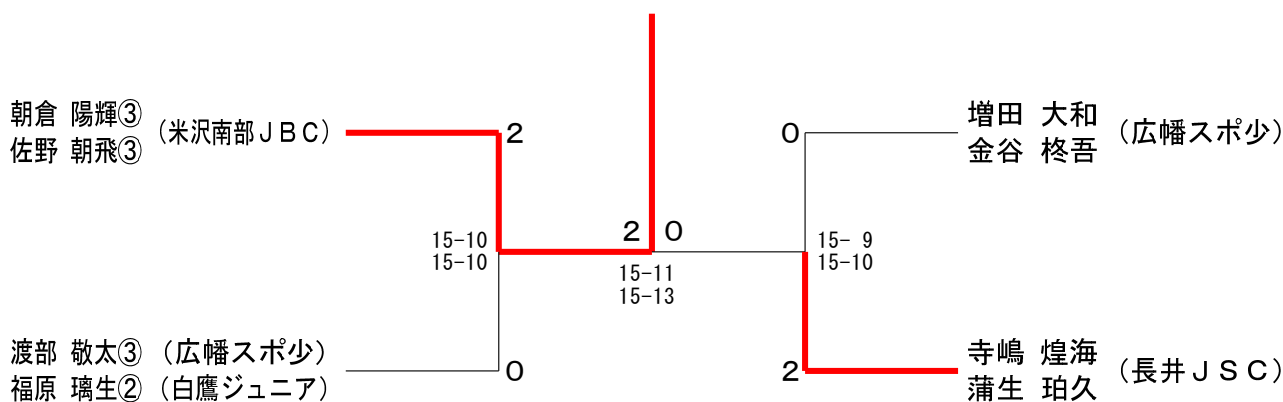
第46回置賜小学生バドミントン大会

令和5年7月16日 長井総合体育館

4年生以下男子ダブルス Aブロック	増金	田谷	朝佐	倉野	目牛	黒澤	其長	田谷部	勝敗	順位
増田 大和 (広幡スポ少) 金谷 柊吾			×	○	○	○	M 2-1 G 5-2 P 99-75			2
朝倉 陽輝③ (米沢南部JBC) 佐野 朝飛③	○				○	○	M 3-0 G 6-1 P 102-66			1
目黒 嵩真③ (長井JSC) 牛澤 逢乃祐③	×	×				○	M 1-2 G 2-4 P 64-78			3
其田 颯陽 (長井JSC) 長谷部 陸透② (愛宕ディオ)	×	×	×				M 0-3 G 0-6 P 44-90			4

4年生以下男子ダブルス Bブロック	寺蒲	嶋生	山佐	川藤	井清	上野	渡福	部原	勝敗	順位
寺嶋 煌海 (長井JSC) 蒲生 珀久			○	○	○	○	M 3-0 G 6-0 P 90-60			1
山川 陽皓③ (愛宕ディオ) 佐藤 優真③	×				×	×	M 0-3 G 1-6 P 53-100			4
井上 穂貴 (長井JSC) 清野 琉星	×	○				×	M 1-2 G 2-5 P 85-87			3
渡部 敬太③ (広幡スポ少) 福原 璃生② (白鷹ジュニア)	×		○	○			M 2-1 G 4-2 P 81-62			2

4年生以下男子ダブルス 決勝トーナメント



5年生以下男子ダブルス	高加	野藤	高佐	橋藤	伊藤長谷部	小形村上	勝敗	順位
高野 幹太郎④ (米沢南部JBC) 加藤 成翔④			○	○	○	M 3-0 G 6-0 P 90-67		1
高橋 来希 (KJB) 佐藤 琉唯③	×			×	×	M 0-3 G 0-6 P 47-90		4
伊藤 健太 (愛宕ディオ) 長谷部 晴渡④	×	○			×	M 1-2 G 3-4 P 96-93		3
小形 颯真 (白鷹ジュニア) 村上 仁紀	×	○	○			M 2-1 G 4-3 P 98-81		2

第46回置賜小学生バドミントン大会

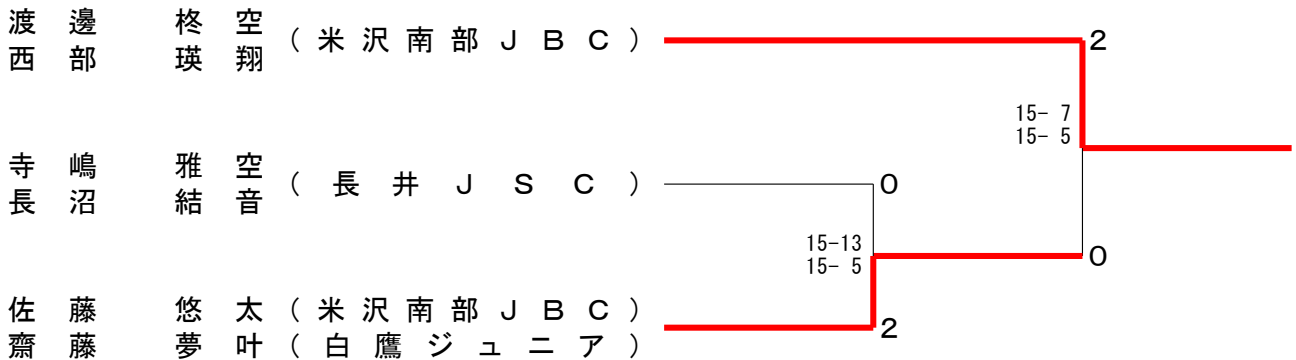
令和5年7月16日 長井総合体育館

6年生以下男子ダブルス Aブロック	渡西	邊部	野高	尻橋	奥馬	山下	勝敗	順位
渡邊 柁空 西部 瑛翔 (米沢南部JBC)			○ 15-5 15-5		○ 15-5 15-6		M 2-0 G 4-0 P 60-21	1
野尻 暖倅 高橋 真翔 (長井JSC)	×				×		M 0-2 G 0-4 P 36-60	3
奥山 蒼斗 馬下 晴磨 (白鷹ジュニア)	×		○ 15-14 15-12				M 1-1 G 2-2 P 41-56	2

6年生以下男子ダブルス Bブロック	福菅	原大	佐藤	藤齋	佐藤	藤齋	勝敗	順位
福原 琉生 菅原 由翔 (白鷹ジュニア)			○ 15-4 15-5		×		M 1-1 G 2-2 P 54-39	2
佐藤 煌空 大木 陽斗 (愛宕ディオ)	×				×		M 0-2 G 0-4 P 21-60	3
佐藤 悠太 齋藤 夢叶 (米沢南部JBC)	○ 15-12 15-12	○ 15-7 15-5					M 2-0 G 4-0 P 60-36	1

6年生以下男子ダブルス Cブロック	寺長	嶋沼	加藤	藤長	高沼	橋澤	勝敗	順位
寺嶋 雅空 長沼 結音 (長井JSC)			○ 15-9 15-6		○ 15-5 15-1		M 2-0 G 4-0 P 60-21	1
加藤 廣亮 長谷部 快晴 (広幡スポ少)	×				○ 15-9 15-14		M 1-1 G 2-2 P 45-53	2
高橋 力 沼澤 凜空 (白鷹ジュニア)	×		×				M 0-2 G 0-4 P 29-60	3

6年生以下男子ダブルス 決勝トーナメント



4年生以下女子ダブルス	遠藤	藤屋	長谷部	梅野	津蒲	津生	勝敗	順位
遠藤 柚壽 土屋 陽愛 (小国バドスポ少)			○ 15-5 15-8		○ 15-3 12-15 15-5		M 2-0 G 4-1 P 72-36	1
長谷部 弥月 佐野 心咲③ (米沢南部JBC)	×				○ 15-8 15-9		M 1-1 G 2-2 P 43-47	2
梅津 絆央③ 蒲生 柚杏② (長井JSC)	×		×				M 0-2 G 1-4 P 40-72	3

5年生以下女子ダブルス	神高	保橋	高山	橋川	高目	橋黒	金今	田野	松神	田藤	勝敗	順位
神保 依舞 高橋 穂菜 (KJB)			○ 15-10 15-3		○ 15-1 15-7		○ 15-4 15-6	○ 15-2 15-4			M 4-0 G 8-0 P 120-37	1
高橋 麻 山川 桃佳 (愛宕ディオ)	×				○ 15-7 15-12		○ 15-10 15-3	○ 15-5 15-3			M 3-1 G 6-2 P 103-70	2
高橋 琉美 目黒 聖那 (長井JSC)	×		×				○ 15-7 15-10	○ 15-12 15-4			M 2-2 G 4-4 P 87-93	3
金田 心寧 今野 彩芭 (白鷹ジュニア)	×		×		×			○ 18-16 15-7			M 1-3 G 2-6 P 73-113	4
松田 日暖 神藤 美優③ (長井JSC)	×		×		×		×				M 0-4 G 0-8 P 53-123	5

第46回置賜小学生バドミントン大会

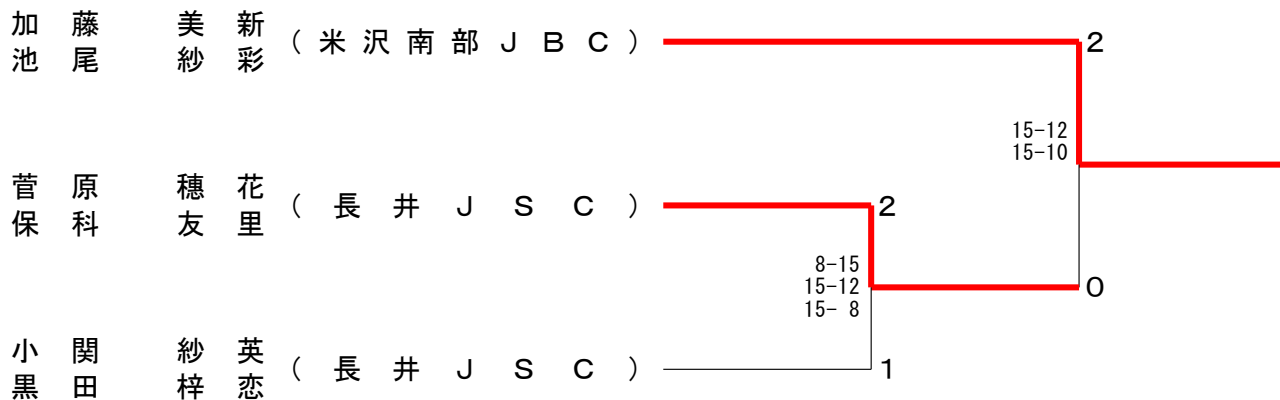
令和5年7月16日 長井総合体育館

6年生以下女子ダブルス Aブロック	加藤池尾	高野藤田	神其	藤田勝敗	順位
加藤 美新 (米沢南部JBC) 池尾 紗彩	○	○	M 2-0 G 4-0 P 60-19	1	
高野 杏 (小国バドスポ少) 田部井 美晴	×	○	M 1-1 G 2-3 P 49-64	2	
神藤 涼々 (長井JSC) 其田 帆暖	×	×	M 0-2 G 1-4 P 45-71	3	

6年生以下女子ダブルス Bブロック	小関黒田	富樫高橋	加藤鈴木	藤木勝敗	順位
小関 紗英 (長井JSC) 黒田 梓恋	○	○	M 2-0 G 4-1 P 71-46	1	
富樫 歩紗 (愛宕ディオ) 高橋 菜央	×	○	M 1-1 G 3-2 P 70-52	2	
加藤 瑠璃子 (米沢南部JBC) 鈴木 心鞠	×	×	M 0-2 G 0-4 P 17-60	3	

6年生以下女子ダブルス Cブロック	菅原保科	金谷高橋	伊藤安達	藤達勝敗	順位
菅原 穂花 (長井JSC) 保科 友里	○	○	M 2-0 G 4-0 P 60-30	1	
金谷 柚季 (広幡スポ少) 高橋 心佳 (白鷹ジュニア)	×	×	M 0-2 G 0-4 P 32-60	3	
伊藤 美音 (小国バドスポ少) 安達 咲愛⑤	×	○	M 1-1 G 2-2 P 47-49	2	

6年生以下女子ダブルス 決勝トーナメント



第46回置賜小学生バドミントン大会

令和5年7月16日 長井総合体育館

4年生以下男子シングルス Aブロック	朝倉	山川	其田	勝敗	順位
朝倉 陽輝③ (米沢南部JBC)		○ 15-8 15-5	○ 15-3 15-1	M 2-0 G 4-0 P 60-17	1
山川 陽皓③ (愛宕ディオ)	×		○ 15-2 15-4	M 1-1 G 2-2 P 43-36	2
其田 颯陽 (長井JSC)	×	×		M 0-2 G 0-4 P 10-60	3

4年生以下男子シングルス Bブロック	増田	蒲生	長谷部	勝敗	順位
増田 大和 (広幡スポ少)		○ 15-7 15-9	○ 15-4 15-8	M 2-0 G 4-0 P 60-28	1
蒲生 珀久 (長井JSC)	×		×	M 0-2 G 1-4 P 57-72	3
長谷部 陸透② (愛宕ディオ)	×	○ 15-12 12-15 15-14		M 1-1 G 2-3 P 54-71	2

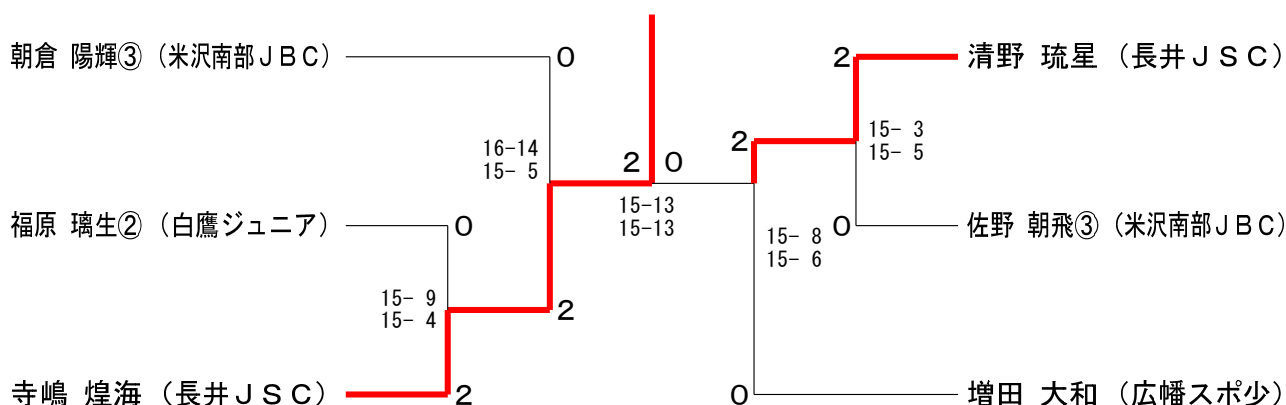
4年生以下男子シングルス Cブロック	清野	長谷部	牛澤	勝敗	順位
清野 琉星 (長井JSC)		○ 15-9 15-6	○ 15-6 15-7	M 2-0 G 4-0 P 60-28	1
長谷部 晴渡 (愛宕ディオ)	×		○ 15-12 15-8	M 1-1 G 2-2 P 45-50	2
牛澤 逢乃祐③ (長井JSC)	×	×		M 0-2 G 0-4 P 33-60	3

4年生以下男子シングルス Dブロック	寺嶋	渡部	佐藤	勝敗	順位
寺嶋 煌海 (長井JSC)		○ 15-7 15-3	○ 15-5 15-8	M 2-0 G 4-0 P 60-23	1
渡部 敬太③ (広幡スポ少)	×		○ 15-4 15-11	M 1-1 G 2-2 P 40-45	2
佐藤 優真③ (愛宕ディオ)	×	×		M 0-2 G 0-4 P 28-60	3

4年生以下男子シングルス Eブロック	金谷	福原	目黒	勝敗	順位
金谷 柊吾 (広幡スポ少)		×	×	M 0-2 G 1-4 P 60-72	3
福原 璃生② (白鷹ジュニア)	○ 15-6 15-14		○ 15-13 12-15 15-12	M 2-0 G 4-1 P 72-60	1
目黒 嵩真③ (長井JSC)	○ 12-15 15-14 15-11	×		M 1-1 G 3-3 P 82-82	2

4年生以下男子シングルス Fブロック	佐藤	佐野	井上	勝敗	順位
佐藤 琉唯③ (KJB)		×	○	M 1-1 G 2-3 P 58-61	2
佐野 朝飛③ (米沢南部JBC)	○ 15-6 15-10		○ 15-6 15-7	M 2-0 G 4-0 P 60-29	1
井上 穂貴 (長井JSC)	×	×		M 0-2 G 1-4 P 44-72	3

4年生以下男子シングルス 決勝トーナメント



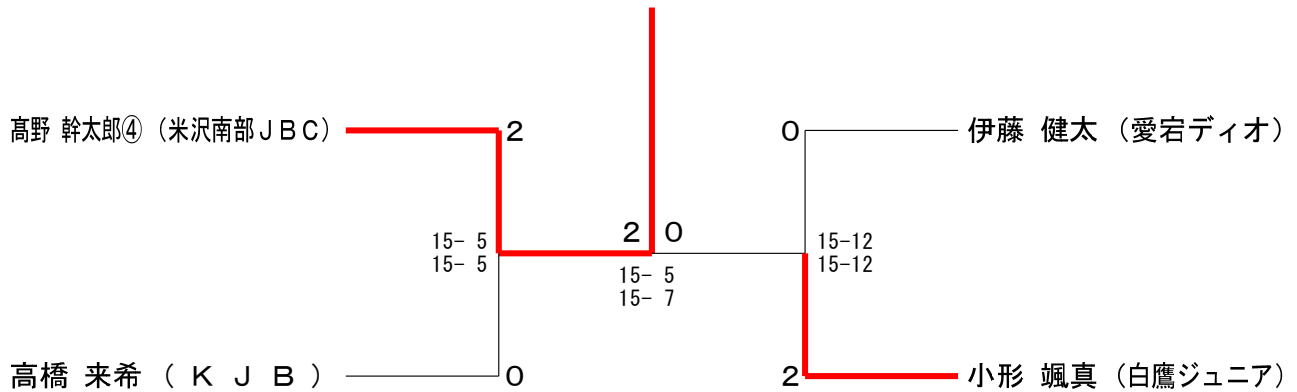
第46回置賜小学生バドミントン大会

令和5年7月16日 長井総合体育館

5年生以下男子シングルス Aブロック	高野	伊藤	村上	勝敗	順位
	高野 幹太郎④ (米沢南部JBC)	○	○	M 2-0 G 4-0 P 60-25	
伊藤 健太 (愛宕ディオ)	×	○	M 1-1 G 2-2 P 40-56	2	
村上 仁紀 (白鷹ジュニア)	×	×	M 0-2 G 0-4 P 41-60	3	

5年生以下男子シングルス Bブロック	加藤	小形	高橋	勝敗	順位
	加藤 成翔④ (米沢南部JBC)	×	×	M 0-2 G 1-4 P 58-72	
小形 颯真 (白鷹ジュニア)	○	○	M 2-0 G 4-1 P 72-54	1	
高橋 来希 (KJB)	○	×	M 1-1 G 2-2 P 46-50	2	

5年生以下男子シングルス 決勝トーナメント



第46回置賜小学生バドミントン大会

令和5年7月16日 長井総合体育館

6年生以下男子シングルス Aブロック	渡邊	野尻	奥山	勝敗	順位
渡邊 柊空 (米沢南部JBC)	○	○	M 2-0 G 4-0 P 60-17	1	
野尻 暖倅 (長井JSC)	×	×	M 0-2 G 0-4 P 21-60	3	
奥山 蒼斗 (白鷹ジュニア)	×	○	M 1-1 G 2-2 P 42-46	2	

6年生以下男子シングルス Bブロック	西部	菅原	高橋	勝敗	順位
西部 瑛翔 (米沢南部JBC)	○	○	M 2-0 G 4-0 P 60-20	1	
菅原 由翔 (白鷹ジュニア)	×	○	M 1-1 G 2-2 P 45-45	2	
高橋 真翔 (長井JSC)	×	×	M 0-2 G 0-4 P 20-60	3	

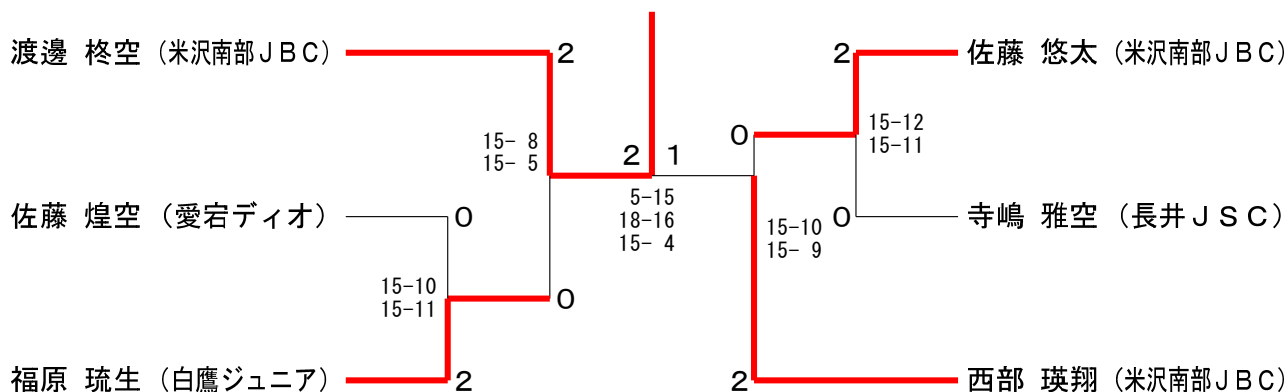
6年生以下男子シングルス Cブロック	佐藤	馬下	大木	勝敗	順位
佐藤 悠太 (米沢南部JBC)	○	○	M 2-0 G 4-0 P 60-23	1	
馬下 晴磨 (白鷹ジュニア)	×	○	M 1-1 G 2-2 P 43-46	2	
大木 陽斗 (愛宕ディオ)	×	×	M 0-2 G 0-4 P 26-60	3	

6年生以下男子シングルス Dブロック	福原	長沼	高橋	勝敗	順位
福原 琉生 (白鷹ジュニア)	○	○	M 2-0 G 4-0 P 60-15	1	
長沼 結音 (長井JSC)	×	○	M 1-1 G 2-2 P 41-42	2	
高橋 カ (白鷹ジュニア)	×	×	M 0-2 G 0-4 P 16-60	3	

6年生以下男子シングルス Eブロック	佐藤	長谷部	沼澤	勝敗	順位
佐藤 煌空 (愛宕ディオ)	○	○	M 2-0 G 4-0 P 60-20	1	
長谷部 快晴 (広幡スポ少)	×	×	M 0-2 G 0-4 P 35-60	3	
沼澤 凜空 (白鷹ジュニア)	×	○	M 1-1 G 2-2 P 38-53	2	

6年生以下男子シングルス Fブロック	寺嶋	加藤	齋藤	勝敗	順位
寺嶋 雅空 (長井JSC)	○	○	M 2-0 G 4-0 P 60-19	1	
加藤 廣亮 (広幡スポ少)	×	×	M 0-2 G 1-4 P 49-69	3	
齋藤 夢叶 (白鷹ジュニア)	×	○	M 1-1 G 2-3 P 49-70	2	

6年生以下男子シングルス 決勝トーナメント



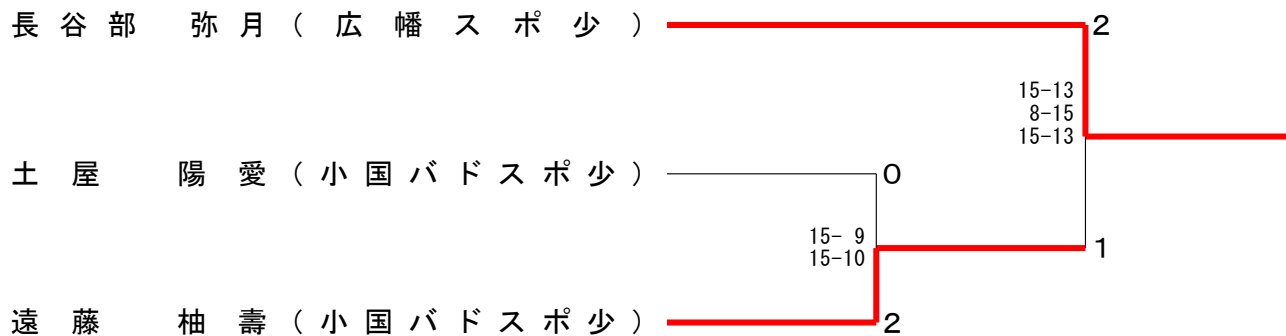
第46回置賜小学生バドミントン大会

令和5年7月16日 長井総合体育館

4年生以下女子シングルス Aブロック	長谷部	梅津	土屋	神藤	勝敗	順位
長谷部 弥月 (広幡スポ少)	○	○	○	M 3-0 G 6-0 P 90-55	1	
梅津 絆央③ (長井JSC)	×	×	○	M 1-2 G 3-4 P 75-92	3	
土屋 陽愛 (小国バドスポ少)	×	○	○	M 2-1 G 4-3 P 90-71	2	
神藤 美優③ (長井JSC)	×	×	×	M 0-3 G 0-6 P 53-90	4	

4年生以下女子シングルス Bブロック	遠藤	佐野	蒲生	勝敗	順位
遠藤 柚壽 (小国バドスポ少)	○	○	M 2-0 G 4-0 P 60-34	1	
佐野 心咲③ (米沢南部JBC)	×	○	M 1-1 G 2-2 P 46-54	2	
蒲生 柚杏② (長井JSC)	×	×	M 0-2 G 0-4 P 42-60	3	

4年生以下女子シングルス 決勝トーナメント



第46回置賜小学生バドミントン大会

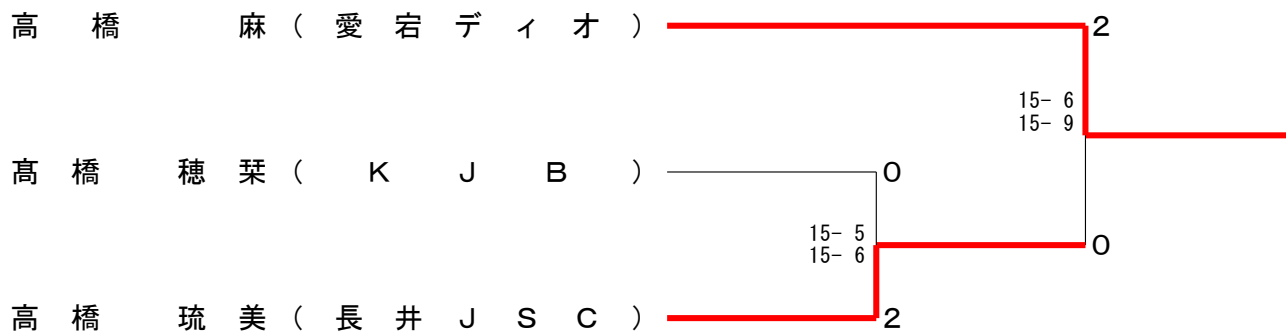
令和5年7月16日 長井総合体育館

5年生以下女子シングルス Aブロック	高橋	目黒	今野	勝敗	順位
高橋 麻 (愛宕ディオ)		○ 15-1 15-0	○ 15-4 15-4	M 2-0 G 4-0 P 60-9	1
目黒 聖那 (長井JSC)	× 1-15 0-15		× 12-15 6-15	M 0-2 G 0-4 P 19-60	3
今野 彩芭 (白鷹ジュニア)	× 4-15 4-15	○ 15-12 15-6		M 1-1 G 2-2 P 38-48	2

5年生以下女子シングルス Bブロック	高橋	金田	山川	勝敗	順位
高橋 琉美 (長井JSC)		○ 15-4 15-3	○ 15-9 15-9	M 2-0 G 4-0 P 60-25	1
金田 心寧 (白鷹ジュニア)	× 4-15 3-15		× 6-15 6-15	M 0-2 G 0-4 P 19-60	3
山川 桃佳 (愛宕ディオ)	× 9-15 9-15	○ 15-6 15-6		M 1-1 G 2-2 P 48-42	2

5年生以下女子シングルス Cブロック	安達	高橋	松田	勝敗	順位
安達 咲愛 (小国バドスポ)		× 14-15 15-12 11-15	○ 15-5 15-5	M 1-1 G 3-2 P 70-52	2
高橋 穂菜 (KJB)	○ 15-14 12-15 15-11		○ 15-12 15-7	M 2-0 G 4-1 P 72-59	1
松田 日暖 (長井JSC)	× 5-15 5-15	× 12-15 7-15		M 0-2 G 0-4 P 29-60	3

5年生以下女子シングルス 決勝トーナメント



第46回置賜小学生バドミントン大会

令和5年7月16日 長井総合体育館

6年生以下女子シングルス Aブロック	加藤	金谷	其田	田部井	勝敗	順位
加藤 美新 (米沢南部JBC)	○	○	○	M 3-0 G 6-0 P 90-13	1	
金谷 柚季 (広幡スポ少)	×	○	○	M 2-1 G 4-3 P 77-81	2	
其田 帆暖 (長井JSC)	×	×	○	M 1-2 G 3-4 P 71-81	3	
田部井 美晴 (小国バドスポ少)	×	×	×	M 0-3 G 0-6 P 27-90	4	

6年生以下女子シングルス Bブロック	富樫	高橋	加藤	神藤	勝敗	順位
富樫 歩紗 (愛宕ディオ)	○	○	○	M 3-0 G 6-0 P 90-34	1	
高橋 心佳 (白鷹ジュニア)	×	○	×	M 1-2 G 2-4 P 60-79	3	
加藤 瑠璃子 (米沢南部JBC)	×	○	○	M 2-1 G 4-2 P 76-73	2	
神藤 涼々 (長井JSC)	×	×	×	M 0-3 G 0-6 P 50-90	4	

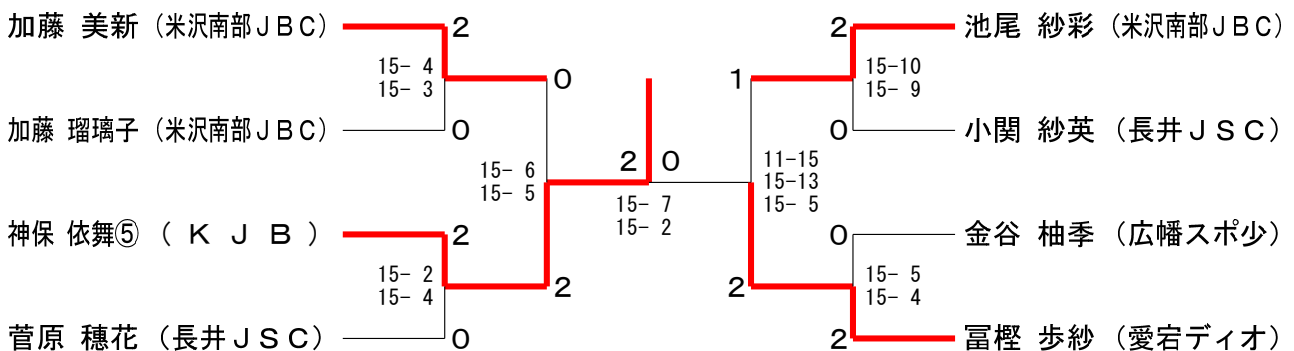
6年生以下女子シングルス Cブロック	池尾	塩川	保科	勝敗	順位
池尾 紗彩 (米沢南部JBC)	○	○	M 2-0 G 4-0 P 60-31	1	
塩川 奈々江 (小国バドスポ少)	×	×	M 0-2 G 0-4 P 26-60	3	
保科 友里 (長井JSC)	×	○	M 1-1 G 2-2 P 46-41	2	

6年生以下女子シングルス Dブロック	菅原	高野	鈴木	勝敗	順位
菅原 穂花 (長井JSC)	○	○	M 2-0 G 4-0 P 60-17	1	
高野 杏 (小国バドスポ少)	×	○	M 1-1 G 2-2 P 39-52	2	
鈴木 心鞠 (米沢南部JBC)	×	×	M 0-2 G 0-4 P 30-60	3	

6年生以下女子シングルス Eブロック	神保	黒田	高橋	勝敗	順位
神保 依舞⑤ (KJB)	○	○	M 2-0 G 4-0 P 60-18	1	
黒田 梓恋 (長井JSC)	×	○	M 1-1 G 2-2 P 41-49	2	
高橋 菜央 (愛宕ディオ)	×	×	M 0-2 G 0-4 P 26-60	3	

6年生以下女子シングルス Fブロック	伊藤	小関	高橋	勝敗	順位
伊藤 美音 (小国バドスポ少)	×	×	M 0-2 G 0-4 P 20-60	3	
小関 紗英 (長井JSC)	○	○	M 2-0 G 4-0 P 60-27	1	
高橋 いろは (KJB)	○	×	M 1-1 G 2-2 P 51-44	2	

6年生以下女子シングルス 決勝トーナメント



第46回置賜小学生バドミントン大会

令和5年7月16日 長井総合体育館

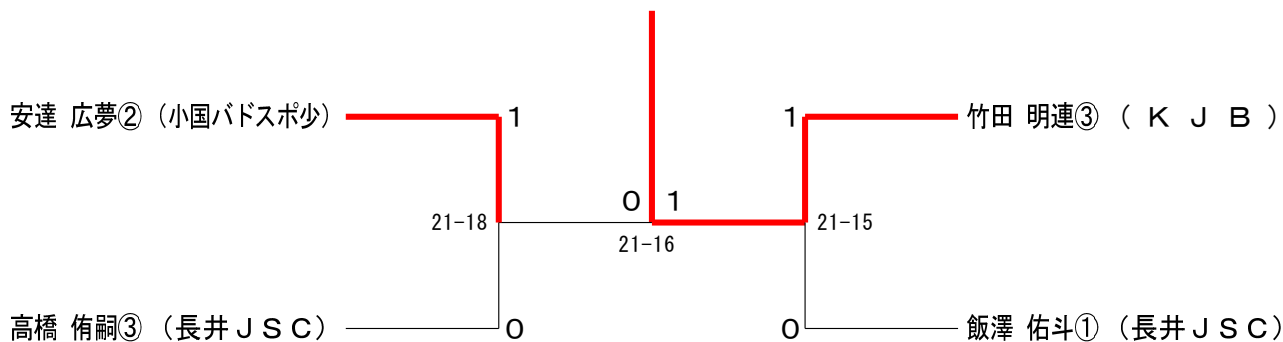
低学年オープンシングルス Aブロック	安 達	渡 辺	目 黒	勝 敗	順 位
安達 広夢② (小国バドスポ少)		○ 21-17	○ 21-18	M 2-0 G 2-0 P 42-35	1
渡辺 明依③ (K J B)	×		○ 21- 8	M 1-1 G 1-1 P 38-29	2
目黒 沙絢① (長井 J S C)	×	×		M 0-2 G 0-2 P 26-42	3

低学年オープンシングルス Bブロック	遠 藤	飯 澤	金 田	勝 敗	順 位
遠藤 悠壽② (小国バドスポ少)		×	×	M 0-2 G 0-2 P 0-42	3
飯澤 佑斗① (長井 J S C)	○ -×		○ 21-11	M 2-0 G 2-0 P 42-11	1
金田 濤翔② (長井 J S C)	○ -×	×		M 1-1 G 1-1 P 32-21	2

低学年オープンシングルス Cブロック	竹 田	今 野	佐 藤	勝 敗	順 位
竹田 明連③ (K J B)		○ 21-10	○ 21- 4	M 2-0 G 2-0 P 42-14	1
今野 理桜② (白鷹ジュニア)	×		○ 21-20	M 1-1 G 1-1 P 31-41	2
佐藤 遙妃② (長井 J S C)	×	×		M 0-2 G 0-2 P 24-42	3

低学年オープンシングルス Dブロック	高 橋	加 藤	高 橋	勝 敗	順 位
高橋 侑嗣③ (長井 J S C)		○ 21-19	○ 21- 6	M 2-0 G 2-0 P 42-25	1
加藤 壮亮① (広幡スポ少)	×		○ 21- 4	M 1-1 G 1-1 P 40-25	2
高橋 乃々② (白鷹ジュニア)	×	×		M 0-2 G 0-2 P 10-42	3

低学年オープンシングルス 決勝トーナメント



第46回置賜小学生バドミントン大会

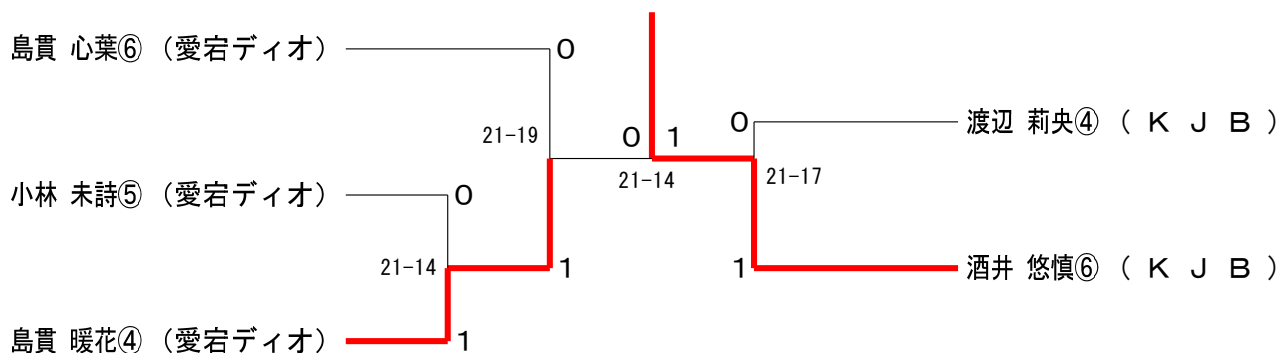
令和5年7月16日 長井総合体育館

高学年オープンシングルス Aブロック	島 貴	寺 山	古 山	渡 辺	勝 敗	順位
島貴 心葉⑥ (愛宕ディオ)		○ 21-5	○ 21-9	○ 21-11	M 3-0 G 3-0 P 63-25	1
寺山 柚希⑥ (米沢南部JBC)	×		○ 21-20	×	M 1-2 G 1-2 P 36-62	3
古山 陽海④ (広幡スポ少)	×	×		×	M 0-3 G 0-3 P 41-63	4
渡辺 莉央④ (KJB)	×	○ 21-10	○ 21-12		M 2-1 G 2-1 P 53-43	2

高学年オープンシングルス Bブロック	酒 井	安 部	鈴 木	小 林	勝 敗	順位
酒井 悠慎⑥ (KJB)		○ 21-13	○ 21-11	○ 21-11	M 3-0 G 3-0 P 63-35	1
安部 凌空⑤ (白鷹ジュニア)	×		×	×	M 0-3 G 0-3 P 45-63	4
鈴木 悠翔④ (広幡スポ少)	×	○ 21-19		×	M 1-2 G 1-2 P 52-61	3
小林 未詩⑤ (愛宕ディオ)	×	○ 21-13	○ 21-20		M 2-1 G 2-1 P 53-54	2

高学年オープンシングルス Cブロック	齋 藤	羽生田	島 貴	勝 敗	順位
齋藤 千尋⑥ (広幡スポ少)		○ 21-17	×	M 1-1 G 1-1 P 37-38	2
羽生田 詩乃④ (KJB)	×		×	M 0-2 G 0-2 P 28-42	3
島貴 暖花④ (愛宕ディオ)	○ 21-16	○ 21-11		M 2-0 G 2-0 P 42-27	1

高学年オープンシングルス 決勝トーナメント



大会参加者名簿

No.	複種目	単種目	氏名	所属	単種目	氏名	所属
1	BD4		朝倉 陽輝③	米沢南部JBC		佐野 朝飛③	米沢南部JBC
2	BD4		増田 大和	広幡スポ少		金谷 柊吾	広幡スポ少
3	BD4		渡部 敬太③	広幡スポ少		福原 璃生②	白鷹ジュニア
4	BD4		山川 陽皓③	愛宕ディオ		佐藤 優真③	愛宕ディオ
5	BD4		寺嶋 煌海	長井JSC		蒲生 珀久	長井JSC
6	BD4		目黒 嵩真③	長井JSC		牛澤 逢乃祐③	長井JSC
7	BD4		井上 穂貴	長井JSC		清野 琉星	長井JSC
8	BD4		其田 颯陽	長井JSC		長谷部 陸透②	愛宕ディオ
9	BD5		高野 幹太郎④	米沢南部JBC		加藤 成翔④	米沢南部JBC
10	BD5		伊藤 健太	愛宕ディオ		長谷部 晴渡④	愛宕ディオ
11	BD5		高橋 来希	KJB		佐藤 琉唯③	KJB
12	BD5		小形 颯真	白鷹ジュニア		村上 仁紀	白鷹ジュニア
13	BD6		渡邊 柊空	米沢南部JBC		西部 瑛翔	米沢南部JBC
14	BD6		佐藤 悠太	米沢南部JBC		齋藤 夢叶	白鷹ジュニア
15	BD6		加藤 廣亮	広幡スポ少		長谷部 快晴	広幡スポ少
16	BD6		佐藤 煌空	愛宕ディオ		大木 陽斗	愛宕ディオ
17	BD6		寺嶋 雅空	長井JSC		長沼 結音	長井JSC
18	BD6		野尻 暖倅	長井JSC		高橋 真翔	長井JSC
19	BD6		福原 琉生	白鷹ジュニア		菅原 由翔	白鷹ジュニア
20	BD6		奥山 蒼斗	白鷹ジュニア		馬下 晴磨	白鷹ジュニア
21	BD6		高橋 力	白鷹ジュニア		沼澤 凜空	白鷹ジュニア
1	GD4		長谷部 弥月	広幡スポ少		佐野 心咲③	米沢南部JBC
2	GD4		梅津 絆央③	長井JSC		蒲生 柚杏②	長井JSC
3	GD4		遠藤 柚壽	小国バドスポ少		土屋 陽愛	小国バドスポ少
4	GD5		高橋 麻	愛宕ディオ		山川 桃佳	愛宕ディオ
5	GD5		神保 依舞	KJB		高橋 穂菜	KJB
6	GD5		高橋 琉美	長井JSC		目黒 聖那	長井JSC
7	GD5		松田 日暖	長井JSC		神藤 美優③	長井JSC
8	GD5		金田 心寧	白鷹ジュニア		今野 彩芭	白鷹ジュニア
9	GD6		加藤 美新	米沢南部JBC		池尾 紗彩	米沢南部JBC
10	GD6		加藤 瑠璃子	米沢南部JBC		鈴木 心鞠	米沢南部JBC
11	GD6		金谷 柚季	広幡スポ少		高橋 心佳	白鷹ジュニア
12	GD6		富樫 歩紗	愛宕ディオ		高橋 菜央	愛宕ディオ
13	GD6		小関 紗英	長井JSC		黒田 梓恋	長井JSC
14	GD6		菅原 穂花	長井JSC		保科 友里	長井JSC
15	GD6		神藤 涼々	長井JSC		其田 帆暖	長井JSC
16	GD6		伊藤 美音	小国バドスポ少		安達 咲愛⑤	小国バドスポ少
17	GD6		高野 杏	小国バドスポ少		田部井 美晴	小国バドスポ少

No.	複種目	単種目	氏名	所属	単種目	氏名	所属
1		BS4	朝倉 陽輝③	米沢南部JBC	BS4	佐野 朝飛③	米沢南部JBC
2		BS4	増田 大和	広幡スポ少	BS4	金谷 柊吾	広幡スポ少
3		BS4	渡部 敬太③	広幡スポ少	BS4	長谷部 晴渡	愛宕ディオ
4		BS4	山川 陽皓③	愛宕ディオ	BS4	佐藤 優真③	愛宕ディオ
5		BS4	長谷部 陸透②	愛宕ディオ	BS4	佐藤 琉唯③	KJB
6		BS4	清野 琉星	長井JSC	BS4	寺嶋 煌海	長井JSC
7		BS4	蒲生 珀久	長井JSC	BS4	牛澤 逢乃祐③	長井JSC
8		BS4	目黒 嵩真③	長井JSC	BS4	井上 穂貴	長井JSC
9		BS4	其田 颯陽	長井JSC	BS4	福原 璃生②	白鷹ジュニア
10		BS5	高野 幹太郎④	米沢南部JBC	BS5	加藤 成翔④	米沢南部JBC
11		BS5	伊藤 健太	愛宕ディオ	BS5	高橋 来希	KJB
12		BS5	小形 颯真	白鷹ジュニア	BS5	村上 仁紀	白鷹ジュニア
13		BS6	渡邊 柊空	米沢南部JBC	BS6	西部 瑛翔	米沢南部JBC
14		BS6	佐藤 悠太	米沢南部JBC	BS6	加藤 廣亮	広幡スポ少
15		BS6	長谷部 快晴	広幡スポ少	BS6	佐藤 煌空	愛宕ディオ
16		BS6	大木 陽斗	愛宕ディオ	BS6	寺嶋 雅空	長井JSC
17		BS6	長沼 結音	長井JSC	BS6	野尻 暖倅	長井JSC
18		BS6	高橋 真翔	長井JSC	BS6	福原 琉生	白鷹ジュニア
19		BS6	菅原 由翔	白鷹ジュニア	BS6	奥山 蒼斗	白鷹ジュニア
20		BS6	馬下 晴磨	白鷹ジュニア	BS6	高橋 力	白鷹ジュニア
21		BS6	沼澤 凜空	白鷹ジュニア	BS6	齋藤 夢叶	白鷹ジュニア

1		GS4	佐野 心咲③	米沢南部JBC	GS4	長谷部 弥月	広幡スポ少
2		GS4	梅津 絆央③	長井JSC	GS4	蒲生 柚杏②	長井JSC
3		GS4	神藤 美優③	長井JSC	GS4	遠藤 柚壽	小国バドスポ少
4		GS4	土屋 陽愛	小国バドスポ少	GS5	高橋 麻	愛宕ディオ
5		GS5	山川 桃佳	愛宕ディオ	GS5	高橋 穂菜	KJB
6		GS5	高橋 琉美	長井JSC	GS5	目黒 聖那	長井JSC
7		GS5	松田 日暖	長井JSC	GS5	金田 心寧	白鷹ジュニア
8		GS5	今野 彩芭	白鷹ジュニア	GS5	安達 咲愛	小国バドスポ少
9		GS6	加藤 美新	米沢南部JBC	GS6	池尾 紗彩	米沢南部JBC
10		GS6	加藤 瑠璃子	米沢南部JBC	GS6	鈴木 心鞠	米沢南部JBC
11		GS6	金谷 柚季	広幡スポ少	GS6	富樫 歩紗	愛宕ディオ
12		GS6	高橋 菜央	愛宕ディオ	GS6	神保 依舞⑤	KJB
13		GS6	高橋 いろは	KJB	GS6	菅原 穂花	長井JSC
14		GS6	小関 紗英	長井JSC	GS6	黒田 梓恋	長井JSC
15		GS6	保科 友里	長井JSC	GS6	神藤 涼々	長井JSC
16		GS6	其田 帆暖	長井JSC	GS6	高橋 心佳	白鷹ジュニア
17		GS6	伊藤 美音	小国バドスポ少	GS6	高野 杏	小国バドスポ少
18		GS6	塩川 奈々江	小国バドスポ少	GS6	田部井 美晴	小国バドスポ少

No.	複種目	単種目	氏名	所属	単種目	氏名	所属
1		SOS	加藤 壮亮①	広幡スポ少	SOS	竹田 明連③	KJB
2		SOS	渡辺 明依③	KJB	SOS	高橋 侑嗣③	長井JSC
3		SOS	飯澤 佑斗①	長井JSC	SOS	金田 滯翔②	長井JSC
4		SOS	佐藤 遙妃②	長井JSC	SOS	目黒 沙絢①	長井JSC
5		SOS	今野 理桜②	白鷹ジュニア	SOS	高橋 乃々②	白鷹ジュニア
6		SOS	安達 広夢②	小国バドスポ少	SOS	遠藤 悠壽②	小国バドスポ少
7		HOS	寺山 柚希⑥	米沢南部JBC	HOS	齋藤 千尋⑥	広幡スポ少
8		HOS	鈴木 悠翔④	広幡スポ少	HOS	古山 陽海④	広幡スポ少
9		HOS	島貫 心葉⑥	愛宕ディオ	HOS	小林 未詩⑤	愛宕ディオ
10		HOS	島貫 暖花④	愛宕ディオ	HOS	酒井 悠慎⑥	KJB
11		HOS	羽生田 詩乃④	KJB	HOS	渡辺 莉央④	KJB
12		HOS	安部 凌空⑤	白鷹ジュニア			