

第 8 回
全日本高等専門学校
バドミントン選手権大会

日 時 昭和59年 8 月21日(火)・22日(水)

会 場 八 王 子 市 民 体 育 館

主 催 財団法人 日 本 バ ド ミ ン ト ン 協 会
後 援 東 京 都 教 育 委 員 会 ・ 東 京 都 体 育 協 会
八 王 子 市 教 育 委 員 会 ・ 八 王 子 市 体 育 協 会
主 管 東 京 都 バ ド ミ ン ト ン 協 会 ・ 東 京 工 業 高 等 専 門 学 校
当 番 校 東 京 工 業 高 等 専 門 学 校

目 次

大会役員	1
競技役員	2
大会日程・式次第	3
会場案内図	4
競技運営上の注意事項	5
タイムテーブル	6
競技組合せ	7
選手名簿	10
栄光の記録	17

大 会 役 員

大会名誉会長	日本バドミントン協会会長	桜 内 義 雄
大会名誉顧問	東京都体育協会会長	鈴 木 俊 一
大会会長	東京工業高等専門学校長	関 口 利 男
大会副会長	東京都教育委員会教育長	水 上 忠
〃	東京都バドミントン協会会長	小 口 政 雄
〃	〃 副会長	玉 手 庸
〃	〃 〃	杉 田 安 雄
〃	八王子市教育委員会教育長	師 岡 春 治
〃	八王子市体育協会会長	松 崎 正 次
〃	八王子バドミントン連盟会長	井 上 金 治
大会委員長	東京工業高等専門学校学生主事	矢 崎 幸 生
大会副委員長	〃 事務部長	大 木 平 吾
委 員	〃 学生主事補	大 貫 繁 雄
〃	〃 体育教官	長 友 貞 満
〃	〃 〃	竹 信 武

競 技 役 員

総務委員長	東京都バドミントン協会理事長	浅岡武
総務副委員長	八王子バドミントン連盟理事長	師岡実
総務委員	副理事長	木村敏子
〃	〃	青木栄次
〃	〃	小笹勝司
競技委員長	競技部長	中野雄司
競技副委員長	常任理事	亀田武志
競技委員	〃	川島晴子
〃	〃	小山信男
〃	〃	平本スエ子
〃	〃	柿沢信子
〃	〃	野口久子
〃	理事	佐藤たつ子
〃	〃	水上英二
〃	〃	諏佐登代
審判長	八王子バドミントン連盟審判部長	佐山正一
副審判長	八王子バドミントン連盟常任理事	関口邦雄
審判員	審判部員	

大 会 日 程

8月20日(月)	代表者会議(東京工業高等専門学校会議室)	17:00~19:00
8月21日(火)	開 会 式(八王子市民体育館)	9:30~ 9:55
	競 技 開 始	10:00~
8月22日(水)	競 技 開 始	9:30~
	閉 会 式(八王子市民体育館)	13:00~13:30

式 次 第

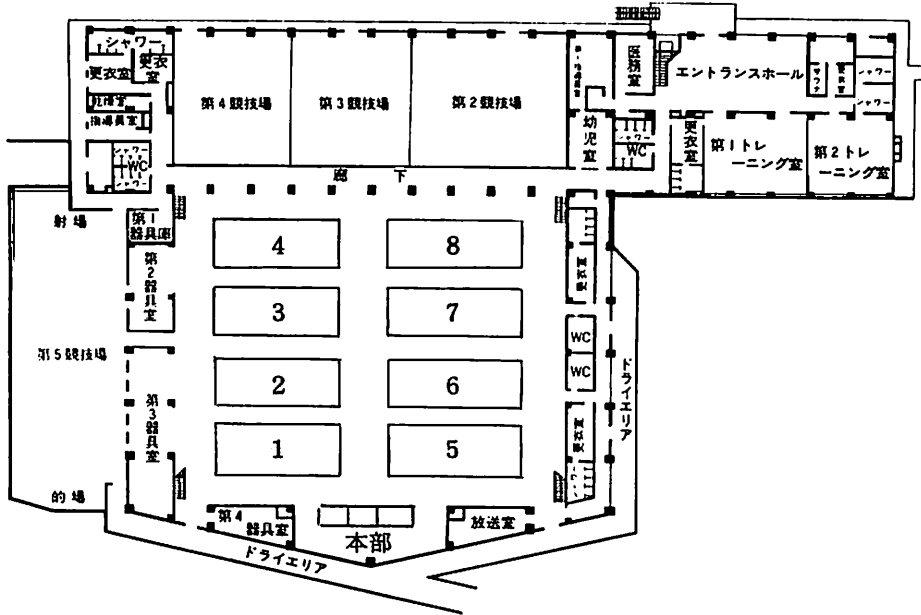
(開 会 式)

1. 選 手 整 列
2. 開 式 通 告
3. 開 会 宣 言
4. 優勝杯返還・レプリカ授与
5. 大 会 会 長 挨 拶
6. 祝 辞
7. 選 手 宣 誓
8. 審 判 長 注 意
9. 閉 式 通 告
10. 役 員 選 手 退 場

(閉 会 式)

1. 選 手 整 列
2. 開 式 通 告
3. 成 績 発 表
4. 表 彰
5. 審 判 長 講 評
6. 大 会 委 員 長 挨 拶
7. 閉 会 宣 言
8. 閉 式 通 告
9. 役 員 選 手 退 場

会場案内図



使用上の注意

- (1) 体育館の施設・器具などをこわしたり、傷つけたりしないように充分注意をしてください。
- (2) 体育場内は必ず室内スポーツ用シューズを履き、土足靴と区別してください。
(室内用シューズでの外出は禁止です。)
- (3) 体育場内では飲食・喫煙はしないでください。
(喫煙はロビーでしてください。)

競技運営上の注意事項

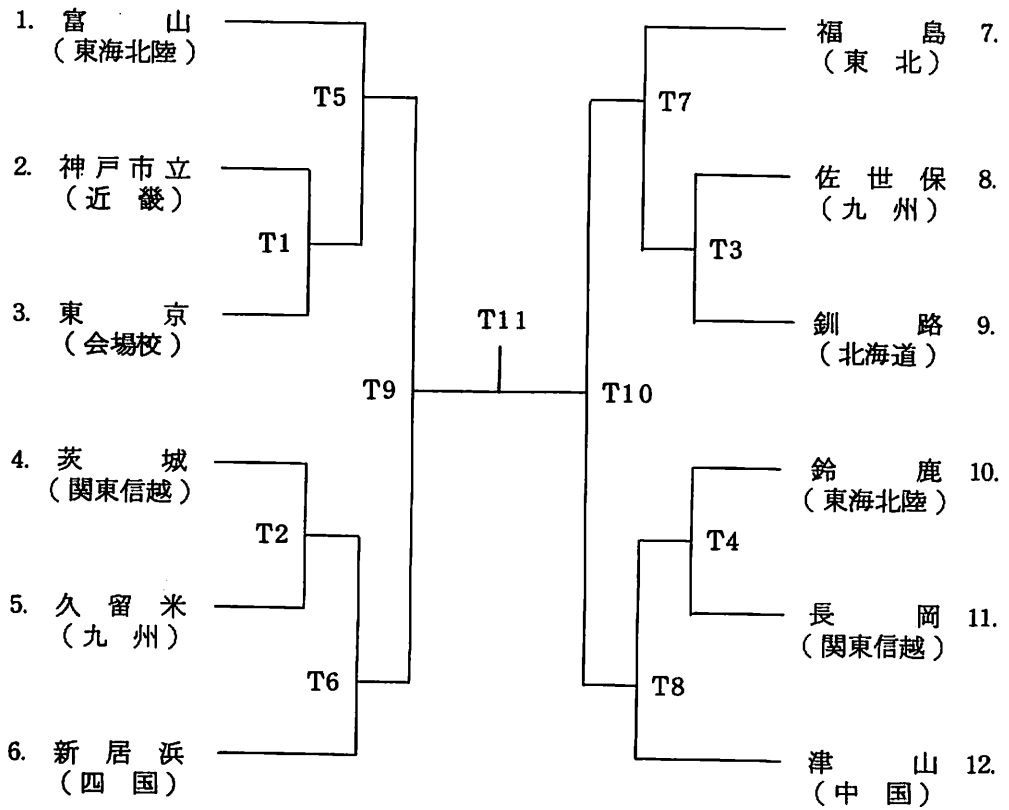
1. 選手は、試合予定時刻の30分前までに会場に到着しておいてください。
2. 試合時刻及びコートは変更されることがあるので、本部の放送に注意してください。
3. 本部がオーダーの提出あるいは試合開始の放送を行った後、10分間を経てもこれに従わない場合は原則として棄権と見なします。
4. 団体戦は準決勝戦から2点先取をもって打ち切りとします。
5. 審判は敗者審判とします。試合終了後、敗者チームの監督は、その試合の審判記録を直ちに本部へ提出してください。
6. シャトルロックの交換は、主審がその必要を認めた場合に限り、行うものとします。
7. 競技区域内には出場選手及び監督・マネージャー以外は立ち入らないでください。
8. 所持品は各自の責任において管理してください。
9. 会場使用上の注意事項は厳守してください。

タイムテーブル

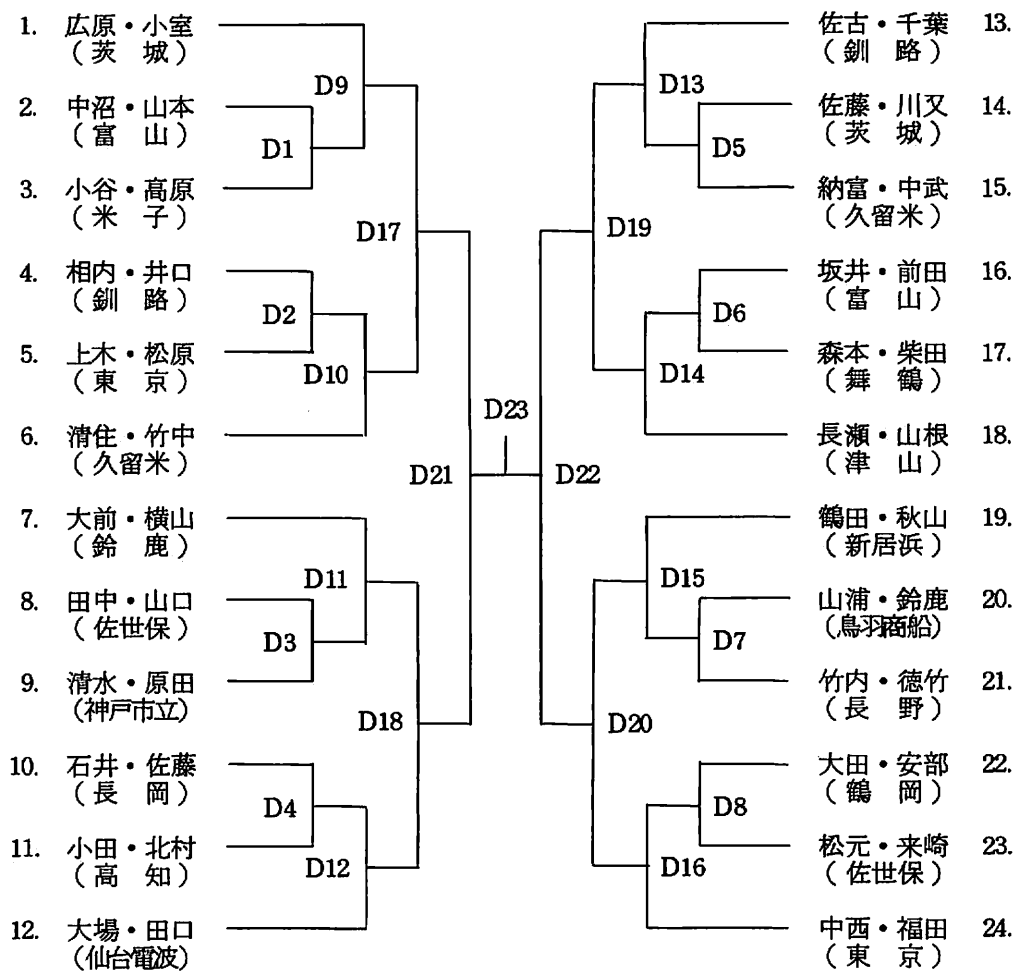
	時間	コート							
		1	2	3	4	5	6	7	8
第一日目 (21日)	9:30	開 会 式							
	10:00	T 1	T 2	T 3	T 4				
	11:40	T 5	T 6	T 7	T 8				
	13:20		T 9	T10					
	15:00		T11						
	16:40	D 1	D 2	D 3	D 4	D 5	D 6	D 7	D 8
	17:10	D 9	D10	D11	D12	D13	D14	D15	D16
	17:40	D17	D18	D19	D20				
	18:10		D21	D22					
	18:40		D23						
第二日目 (22日)	9:30		S 1	S 2	S 3	S 4			
	10:00	S 5	S 6	S 7	S 8	S 9	S10	S11	S12
	10:30	S13	S14	S15	S16	S17	S18	S19	S20
	11:00	S21	S22	S23	S24	S25	S26	S27	S28
	11:30	S29	S30	S31	S32				
	12:00		S33	S34					
	12:30		S35						
	13:00	閉 会 式							

競 技 組 合 せ

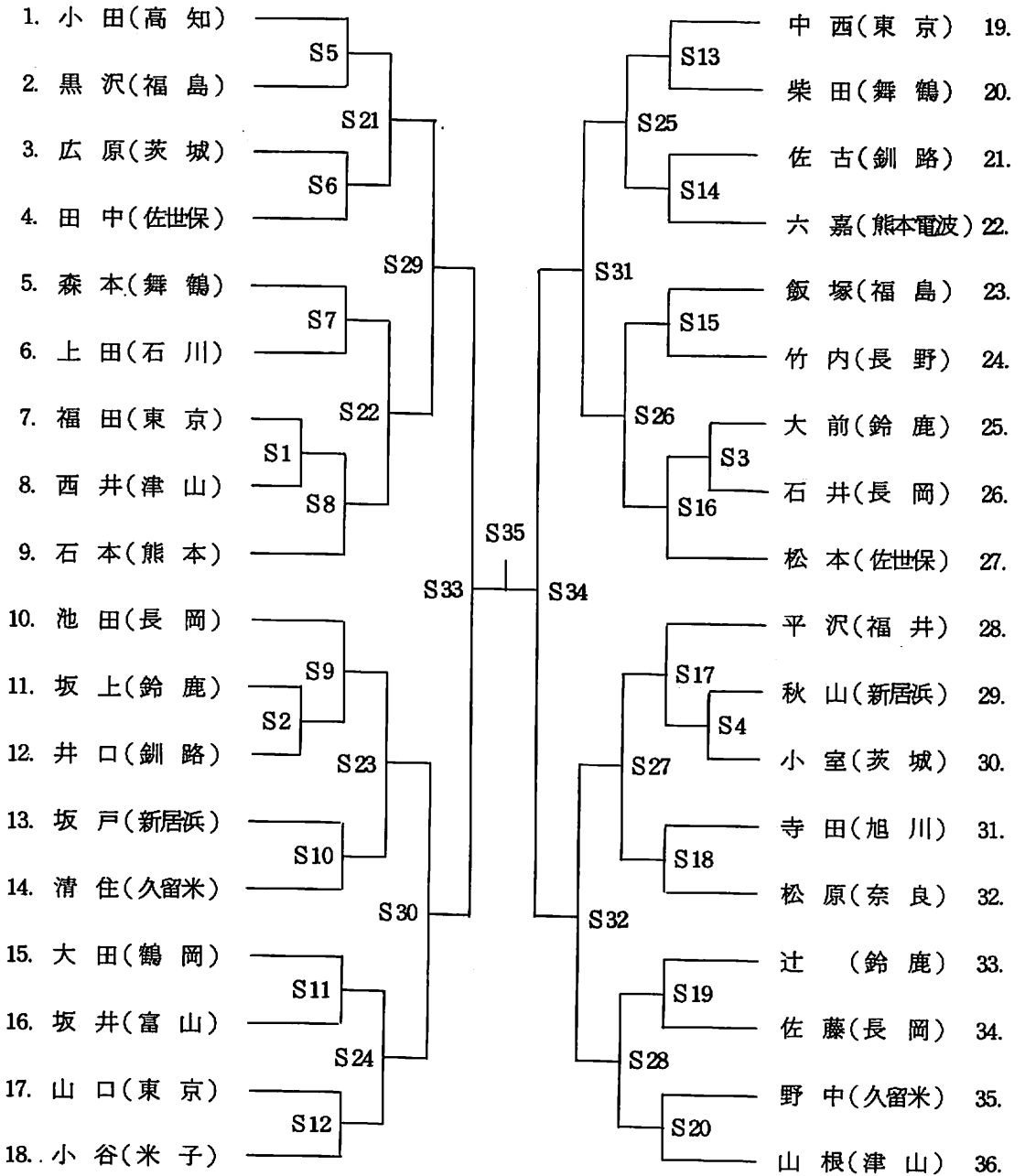
団 体 戦



個人戦 (複)



個人戦 (単)



選 手 名 簿

北 海 道 地 区

釧路工業高等専門学校

監 督	安 彦 任 由	
選 手	① 佐 古 好 正	5 年
	2 千 葉 悟	4 年
	3 相 内 主	3 年
	4 坂 井 潤	3 年
	5 井 口 広	2 年
	6 鴨 川 靖 司	2 年

(○印 主将)

登 録		
団 体	個	人
	S	D
○	○	○
○		○
○		○
○		
○	○	○
○		

旭川工業高等専門学校

監 督	佐 藤 和 敏
選 手	1 寺 田 雄 之 3 年

	○	
--	---	--

東 北 地 区

福島工業高等専門学校

監 督	小 林 伸 吉	
マネージャー	平 子 文 枝	
選 手	① 国 武 弘 之	5 年
	2 鈴 木 隆 良	5 年
	3 飯 塚 俊 三	3 年
	4 赤 塚 政 司	3 年
	5 黒 沢 勝 敏	3 年
	6 酒 井 謙 一	3 年
	7 鈴 木 大 介	2 年
	8 高 橋 隆 夫	2 年

○		
○		
○	○	
○		
○	○	
○		
○		
○		

(○印 主将)

仙台電波工業高等専門学校

監督 伊東正道
 選手 1 大場岳史 4年
 2 田口義紀 4年

登録		
団体	個	人
	S	D
		○
		○

鶴岡工業高等専門学校

監督 田辺光夫
 選手 1 太田海 4年
 2 阿部治 1年

	○	○
		○

東海北陸A地区

鈴鹿工業高等専門学校

監督 横山定晴
 マネージャー 村上佳世
 選手 1 大前修 5年
 2 横山敏久 5年
 3 脇田嘉樹 5年
 ④ 辻正男 4年
 5 東山利久 3年
 6 岩間勇 2年
 7 坂上和彦 4年

○	○	○
○		○
○		
○	○	
○		
○		
	○	

鳥羽商船高等専門学校

監督 中西八十三
 マネージャー 加藤貴法
 選手 1 山浦康裕 3年
 2 鈴鹿文彦 2年

		○
		○

東海北陸 B 地区

富山工業高等専門学校

監督 米谷 正
 マネージャー 笹嶋 弘
 選手 1 坂井 政彦 5年
 2 前田 栄造 5年
 3 中沼 洋一 5年
 ④ 若島 康紀 4年
 5 山田 信一 4年
 6 山本 吉秀 4年
 7 前野 涉 4年
 8 野原 康広 2年

(○印 主将)

登 録		
団体	個	人
	S	D
○	○	○
○		○
○		○
○		
○		
○		○
○		
○		

石川工業高等専門学校

監督 垂井 洋蔵
 選手 1 上田 一樹 4年

	○	
--	---	--

福井工業高等専門学校

監督 田中 貞行
 選手 1 平沢 則昭 5年

	○	
--	---	--

中国地区

津山工業高等専門学校

監督 小橋 義郎
 マネージャー 石川 雅弘
 選手 1 上久保 純男 5年
 2 山根 直樹 5年
 ③ 長瀬 健伸 4年
 4 結城 俊行 4年
 5 藤本 武 4年
 6 西井 一秀 3年
 7 早川 正浩 3年
 8 坂口 一郎 3年

○		
○	○	○
○		○
○		
○		
○	○	
○		
○		

(○印 主将)

米子工業高等専門学校

監督 勝部 忠 義
 選手 1 小谷 清 史 5年
 2 高原 智 5年

登 録		
団体	個	人
	S	D
	○	○
		○

四 国 地 区

新居浜工業高等専門学校

監督 平木 弘 一
 マネージャー 佐々木 敦
 選手 ① 村上 哲 哉 5年
 2 鶴田 浩 康 5年
 3 城戸 吉 巳 4年
 4 秋山 享 3年
 5 鍋島 哲 臣 3年
 6 亀井 淳一郎 3年
 7 森本 耕 司 3年
 8 高橋 浩 史 3年

○		
○		○
○	○	
○	○	○
○		
○		
○		
○		

高知工業高等専門学校

監督 藤原 憲一郎
 選手 1 小田 高 博 5年
 2 北村 竜 5年

	○	○
		○

近 畿 地 区

神戸市立工業高等専門学校

監督 早ノ瀬 信 彦
 マネージャー 菅原 一 孔
 選手 1 吉本 修 5年
 2 若松 義 明 5年
 3 關 章 3年
 4 石本 憲 治 3年
 ⑤ 原田 修 3年

○		
○		
○		
○		
○		

- 6 足立真哉 2年
- 7 藤原徹 2年
- 8 中井紀明 1年
- 9 清水康貴 5年
- 10 原田裕司 5年

○		
○		
○		
		○
		○

舞鶴工業高等専門学校

- 監督 北原紀之
- 選手 1 森本順 5年
- 2 柴田知明 5年

	○	○
	○	○

奈良工業高等専門学校

- 監督 押田至啓
- 選手 1 松原浩樹 4年

	○	
--	---	--

九州地区

久留米工業高等専門学校

- 監督 馬越幹男
- 選手 1 清住稔也 5年
- 2 橋本勝喜 5年
- 3 納富一成 5年
- 4 野中真一 4年
- 5 紀伊誠 4年
- 6 中武靖仁 4年

○	○	○
○		
○		○
○	○	○
○		
○		○

佐世保工業高等専門学校

- 監督 小原彰
- マネージャー 原久之
- 選手 ① 松元睦 5年
- 2 来崎良輝 5年
- 3 田中博幸 3年
- 4 山口誠 3年
- 5 井手利秀 2年

○	○	○
○		○
○	○	○
○		○
○		

(○印 主将)

熊本電波工業高等専門学校

監督 大田 一郎
 選手 1 石本 達治 4年
 2 六嘉 孝信 1年

登録		
団体	個人	
	S	D
	○	
	○	

関東信越地区

茨城工業高等専門学校

監督 中岡 鑑一郎
 マネージャー 人見 高久
 選手 ① 広原 洋司 5年
 2 小室 勤三 5年
 3 佐藤 英雄 3年
 4 川又 良広 3年
 5 金沢 洋之 3年
 6 斉藤 浩二 3年
 7 滑川 和一 3年
 8 藤田 強 2年

○	○	○
○	○	○
○		○
○		○
○		
○		
○		
○		

長岡工業高等専門学校

監督 鈴木 雅之
 マネージャー 野崎 正人
 選手 ① 石井 宏 5年
 2 池田 浩 5年
 3 佐藤 和史 4年
 4 皆川 武 4年
 5 須貝 正則 3年
 6 西村 淳 3年
 7 日下部 勝治 3年

○	○	○
○	○	
○	○	○
○		
○		
○		
○		

(○印 主将)

長野工業高等専門学校

監督 小澤志朗
 選手 1 竹内和行 5年
 2 徳竹浩志 4年

登 録		
団体	個	人
	S	D
	○	○
		○

東京工業高等専門学校

監督 洲脇哲郎
 マネージャー 吉野美香
 選手 ① 山口俊也 5年
 2 上木友日古 5年
 3 松原直樹 5年
 4 中西英夫 3年
 5 福田正宏 3年
 6 山下勝己 3年
 7 米倉正博 3年
 8 佐藤 勝 2年

○	○	
○		○
○		○
○	○	○
○	○	○
○		
○		
○		

栄 光 の 記 録

大会	会場	種 目	1 位	2 位	3 位	位
第一回	旭川	団 体	官 城	長 岡	佐 世 保	釧 路
		個 人 (複)	山本 和徳 平間 次男 (官 城)	小林 俊二 池 為弘 (旭 川)	阿部 順一 吉井 正浩 (苦小牧)	
第二回	官 城	個 人 (単)	小林 俊二 (旭 川)	池 為弘 (旭 川)	本間 道英 (長 岡)	
		団 体	官 城	旭 川	佐 世 保	長 岡
第三回	福 井	個 人 (複)	昆野 良久 太田 博道 (官 城)	小野 裕 松浦 勇 (官 城)	小山 馨 谷 茂則 (福 井)	玉村 嘉男 小竹原勝浩 (福 井)
		個 人 (単)	昆野 良久 (官 城)	金山 尚幸 (高 松)	小山 馨 (福 井)	小野 裕 (官 城)
第四回	米 子	団 体	官 城	長 岡	福 井	旭 川
		個 人 (複)	土田 実 土田外志夫 (富 山)	堀江 定 永桶 俊一 (長 岡)	小野 裕 松浦 勇 (官 城)	大須賀弘行 竹内 実 (官 城)
第五回	新 居 浜	個 人 (単)	大須賀弘行 (官 城)	山本 憲幸 (旭 川)	金山 尚幸 (高 松)	大久保ひとし (舞 鶴)
		団 体	長 岡	米 子	新 居 浜	鶴 岡
第六回	北 九 州	個 人 (複)	中本 泰司 山本 明良 (米 子)	山田 和彦 大須賀弘行 (官 城)	田沢 寿一 館山 健逸 (八 戸)	涌井 正樹 神田 実 (長 岡)
		個 人 (単)	中本 泰司 (米 子)	日野 豊 (新居浜)	砂野 修治 (新居浜)	小竹原勝浩 (福 井)
第七回	奈 良	団 体	新 居 浜	長 岡	米 子	官 城
		個 人 (複)	神田 実 涌井 正樹 (長 岡)	日野 豊 砂野 修治 (新居浜)	田沢 寿一 館山 健逸 (八 戸)	大須賀弘行 工藤 洋之 (官 城)
第八回	石 川	個 人 (単)	涌井 正樹 (長 岡)	日野 豊 (新居浜)	中本 泰司 (米 子)	林 浩一郎 (長 岡)
		団 体	新 居 浜	米 子	官 城	石 川
第九回	石 川	個 人 (複)	白石 健司 堀内 敬一 (新居浜)	中野 浩之 酒井 充英 (石 川)	林 浩一郎 岡村 孝生 (長 岡)	小野 隆則 小島 克 (北九州)
		個 人 (単)	林 浩一郎 (長 岡)	中本 泰司 (米 子)	山本 明良 (米 子)	蜂谷 順 (茨 城)
第十回	福 島	団 体	石 川	米 子	高 知	福 島
		個 人 (複)	酒井 充英 中松 章一 (石 川)	南 康一 平沢 則昭 (福 井)	伊藤 浩 岡村 孝生 (長 岡)	広原 洋司 小室 勤三 (茨 城)
第十一回	津 山	個 人 (単)	小田 高博 (高 知)	南 康一 (福 井)	吉見 正 (茨 城)	山根 直樹 (津 山)

大 会 本 部

	場 所	住 所	電 話
昼	八王子市民体育館	八王子市台町2-3-7	0426 25-2305
夜間	東京工業高等専門学校	八王子市柵田町1220-2	0426 61-3066

救 急 医 院

場 所	住 所	電 話
菊地外科医院	八王子市東浅川町528-1	0426 61-7161

スマッシュに
驚異のニューパワー。



T型ジョイントを内蔵した、 ヨネックス独創のジョイントレス。

これはまた、ビッグなニュースだ。ヨネックスから世界的特許のT型ジョイントを、こんどは内蔵させた驚異のジョイントレスラケットCAB-20登場。ヨネックス

独自のオールカーボン一体成型により、エネルギーロスを経限にまで抑え、かつてないパワーと抜群の振り抜きが実現しました。時代をつねにリードする、ヨネックスならではの自信作

新発売

ALL CARBON GRAPHITE

CAB-20 Carbonex 20

〈カーボネックス・20〉

- 価格：¥16,000(フレーム・ケース付)
- シャフト/フレーム：オールカーボン
- グリップサイズ表示：G3・G4・G5
- 重量表示：2U(90～94g)・U(95～99g)

YONEX