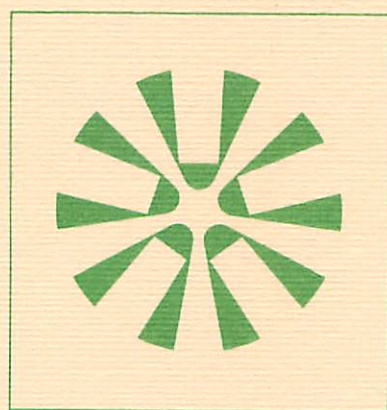


# 第3回 全日本ジュニアバドミントン 選手権大会

(昭和59年度)

## 報 告 書

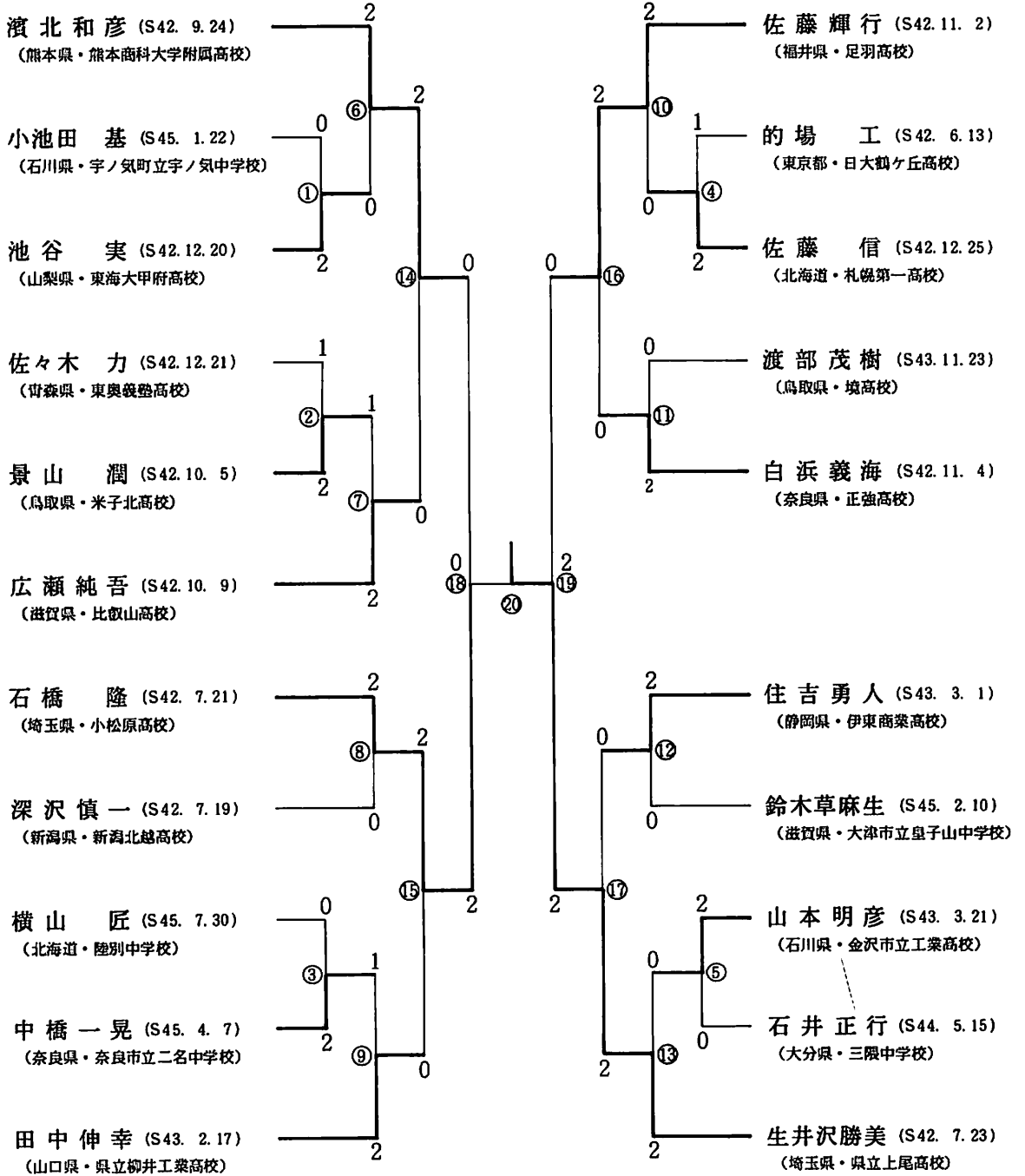


財団法人 日本バドミントン協会

## 第3回全日本ジュニアバドミントン選手権大会 ラ ン キ ン グ 表

	男子シングルス	男子ダブルス	女子シングルス	女子ダブルス
1	生井沢 勝 美 (埼玉県 県立上尾高校)	石 橋 隆 一 岩 淵 公 一 (埼玉県 小松原高校)	今 村 薫 (大阪府 四条畷学園高校)	小 池 由 扶 子 青 戸 香 織 (新潟県 新潟青陵高校)
2	石 橋 隆 (埼玉県 小松原高校)	気 谷 篤 人 彦 山 本 明 彦 (石川県 金沢市立工業高校)	小 池 由 扶 子 (新潟県 新潟青陵高校)	今 村 薫 子 片 岡 明 子 (大阪府 四条畷学園高校)
3	佐 藤 輝 行 (福井県 足羽高校)	中 川 守 幸 西 島 弘 幸 (石川県 金沢市立工業高校)	日 原 明 子 (山梨県 山梨英和高校)	松 尾 千 恵 子 山 田 美 紀 (長崎県 鶴鳴女子高校)
3	濱 北 和 彦 (熊本県・熊本商科 大学附属高校)	早 戸 敬 雄 吾 広 瀬 純 吾 (滋賀県 比叡山高校)	乳 井 智 秋 (青森県 弘前第一中学校)	佐々木 道 子 六 郷 由 香 (愛知県 愛知淑徳高校)
5	住 吉 勇 人 (静岡県 伊東商業高校)	景 山 潤 (鳥取県・米子北高校) 北 山 功 (鳥取県・境港工業高校)	永 野 洋 恵 (宮城県 聖ウルスラ学院高校)	田 島 由 美 田 村 富 士 美 (福岡県 八幡大附属高校)
5	田 中 伸 幸 (山口県 県立柳井工業高校)	佐 藤 信 進 神 代 進 (北海道 札幌第一高校)	野々村 貴 子 (大阪府 四条畷学園中学校)	近 常 直 美 竹 原 純 子 (岡山県 山陽女子高校)
5	白 浜 義 海 (奈良県 正強高校)	稲 熊 滋 訓 朗 岡 田 政 朗 (愛知県 東海高校)	金 丸 陽 子 (宮城県 県立宮崎商業高校)	伊 藤 千 恵 宿 屋 美 佐 子 (愛知県 愛知淑徳高校)
5	広 瀬 純 吾 (滋賀県 比叡山高校)	的 場 工 勝 曾 根 大 勝 (東京都 日大鶴ヶ丘高校)	星 野 実 智 代 (島根県 県立松江商業高校)	関 富 子 古 宇 田 八 重 子 (栃木県 県立小山城南高校)

# 男子シングルス



試合No	氏 名	結 果	氏 名
1	小池田 基 (石川)	0 $\left( \begin{array}{l} 10 - 15 \\ 12 - 15 \end{array} \right)$ 2	池 谷 実 (山梨)
2	佐々木 力 (青森)	1 $\left( \begin{array}{l} 18 - 14 \\ 16 - 17 \\ 8 - 15 \end{array} \right)$ 2	景 山 潤 (鳥取)
3	横 山 匠 (北海道)	0 $\left( \begin{array}{l} 10 - 15 \\ 4 - 15 \end{array} \right)$ 2	中 橋 一 晃 (奈良)
4	的 場 工 (東京)	1 $\left( \begin{array}{l} 15 - 3 \\ 6 - 15 \\ 12 - 15 \end{array} \right)$ 2	佐 藤 信 (北海道)
5	山 本 明 彦 (石川)	2 $\left( \begin{array}{l} 15 - 2 \\ 15 - 6 \end{array} \right)$ 0	石 井 正 行 (大分)
6	濱 北 和 彦 (熊本)	2 $\left( \begin{array}{l} 15 - 10 \\ 15 - 3 \end{array} \right)$ 0	池 谷 実 (山梨)
7	景 山 潤 (鳥取)	1 $\left( \begin{array}{l} 15 - 12 \\ 12 - 15 \\ 9 - 15 \end{array} \right)$ 2	広 瀬 純 吾 (滋賀)
8	石 橋 隆 (埼玉)	2 $\left( \begin{array}{l} 15 - 7 \\ 15 - 3 \end{array} \right)$ 0	深 沢 慎 一 (新潟)
9	中 橋 一 晃 (奈良)	1 $\left( \begin{array}{l} 15 - 11 \\ 2 - 15 \\ 10 - 15 \end{array} \right)$ 2	田 中 伸 幸 (山口)
10	佐 藤 輝 行 (福井)	2 $\left( \begin{array}{l} 15 - 3 \\ 15 - 4 \end{array} \right)$ 0	佐 藤 信 (北海道)
11	渡 部 茂 樹 (鳥取)	0 $\left( \begin{array}{l} 4 - 15 \\ 0 - 15 \end{array} \right)$ 2	白 浜 義 海 (奈良)

試合No	氏 名	結 果	氏 名
12	住 吉 勇 人 (静岡)	2 $\left( \begin{array}{c} 15 - 2 \\ 15 - 6 \end{array} \right)$ 0	鈴 木 草 麻 生 (滋賀)
13	山 本 明 彦 (石川)	0 $\left( \begin{array}{c} 8 - 15 \\ 7 - 15 \end{array} \right)$ 2	生 井 沢 勝 美 (埼玉)
14	濱 北 和 彦 (熊本)	2 $\left( \begin{array}{c} 15 - 2 \\ 15 - 8 \end{array} \right)$ 0	広 瀬 純 吾 (滋賀)
15	石 橋 隆 (埼玉)	2 $\left( \begin{array}{c} 15 - 6 \\ 15 - 11 \end{array} \right)$ 0	田 中 伸 幸 (山口)
16	佐 藤 輝 行 (福井)	2 $\left( \begin{array}{c} 15 - 10 \\ 15 - 5 \end{array} \right)$ 0	白 浜 義 海 (奈良)
17	住 吉 勇 人 (静岡)	0 $\left( \begin{array}{c} 0 - 15 \\ 2 - 15 \end{array} \right)$ 2	生 井 沢 勝 美 (埼玉)
準決勝 18	濱 北 和 彦 (熊本)	0 $\left( \begin{array}{c} 9 - 15 \\ 8 - 15 \end{array} \right)$ 2	石 橋 隆 (埼玉)
19	佐 藤 輝 行 (福井)	0 $\left( \begin{array}{c} 12 - 15 \\ 3 - 15 \end{array} \right)$ 2	生 井 沢 勝 美 (埼玉)
決勝 20	石 橋 隆 (埼玉)	0 $\left( \begin{array}{c} 5 - 15 \\ 4 - 15 \end{array} \right)$ 2	生 井 沢 勝 美 (埼玉)

# 男子ダブルス

稲熊滋訓 (S42. 8. 1)  
岡田政朗 (S42. 4. 30)  
(愛知県・東海高校)

佐々木力 (S42. 12. 21)  
高坂雅久 (S42. 10. 26)  
(青森県・東奥義塾高校)

秋津玲治 (S44. 6. 8)  
斉藤佳晴 (S44. 4. 2)  
(栃木県・小山市立第二中学校)

五味直 (S43. 6. 10)  
武井力 (S44. 1. 24)  
(山梨県・日川高校)

中川守 (S42. 7. 27)  
西島弘幸 (S42. 10. 5)  
(石川県・金沢市立工業高校)

佐藤信 (S42. 12. 25)  
神代進 (S43. 2. 23)  
(北海道・札幌第一高校)

大塚貴康 (S44. 5. 27)  
田丸裕一 (S44. 11. 27)  
(石川県・七塚町立河北台中学校)

石井正行 (S44. 5. 15)  
赤尾隆信 (S44. 9. 4)  
(大分県・三隈中学校)

石橋隆 (S42. 7. 21)  
岩淵公一 (S42. 8. 26)  
(埼玉県・小松原高校)

早戸敬雄 (S42. 11. 11)  
広瀬純吾 (S42. 10. 9)  
(滋賀県・比叡山高校)

小野武 (S44. 12. 16)  
山本秀樹 (S44. 8. 6)  
(青森県・弘前第一中学校)

榎本英二 (S45. 4. 20)  
佐々木敏行 (S46. 2. 25)  
(北海道・札幌北都中学校)

的場工 (S42. 6. 13)  
曾根大勝 (S42. 12. 26)  
(東京都・日大鶴ヶ丘高校)

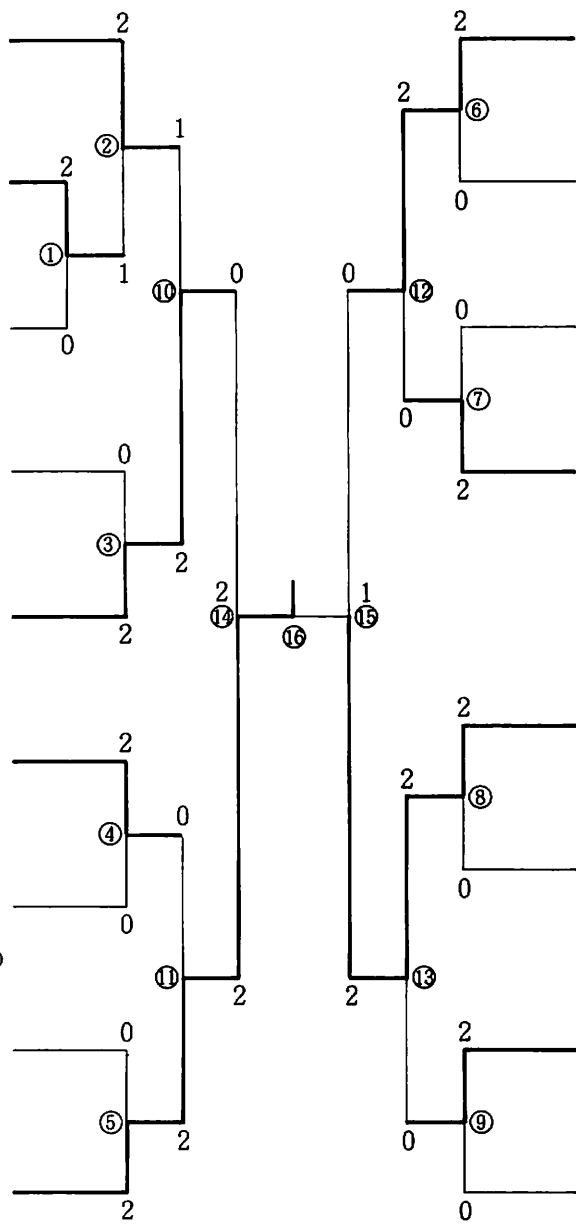
気谷篤人 (S42. 7. 19)  
山本明彦 (S43. 3. 21)  
(石川県・金沢市立工業高校)

石井隆 (S44. 4. 19)  
大畑昭一 (S44. 5. 23)  
(埼玉県・越谷市立栄進中学校)

景山潤 (S42. 10. 5)  
(鳥取県・米子北高校)

北山功 (S42. 11. 10)  
(鳥取県・境港工業高校)

小室浩之 (S42. 7. 30)  
緑川剛 (S43. 2. 2)  
(茨城県・県立石岡第一高校)

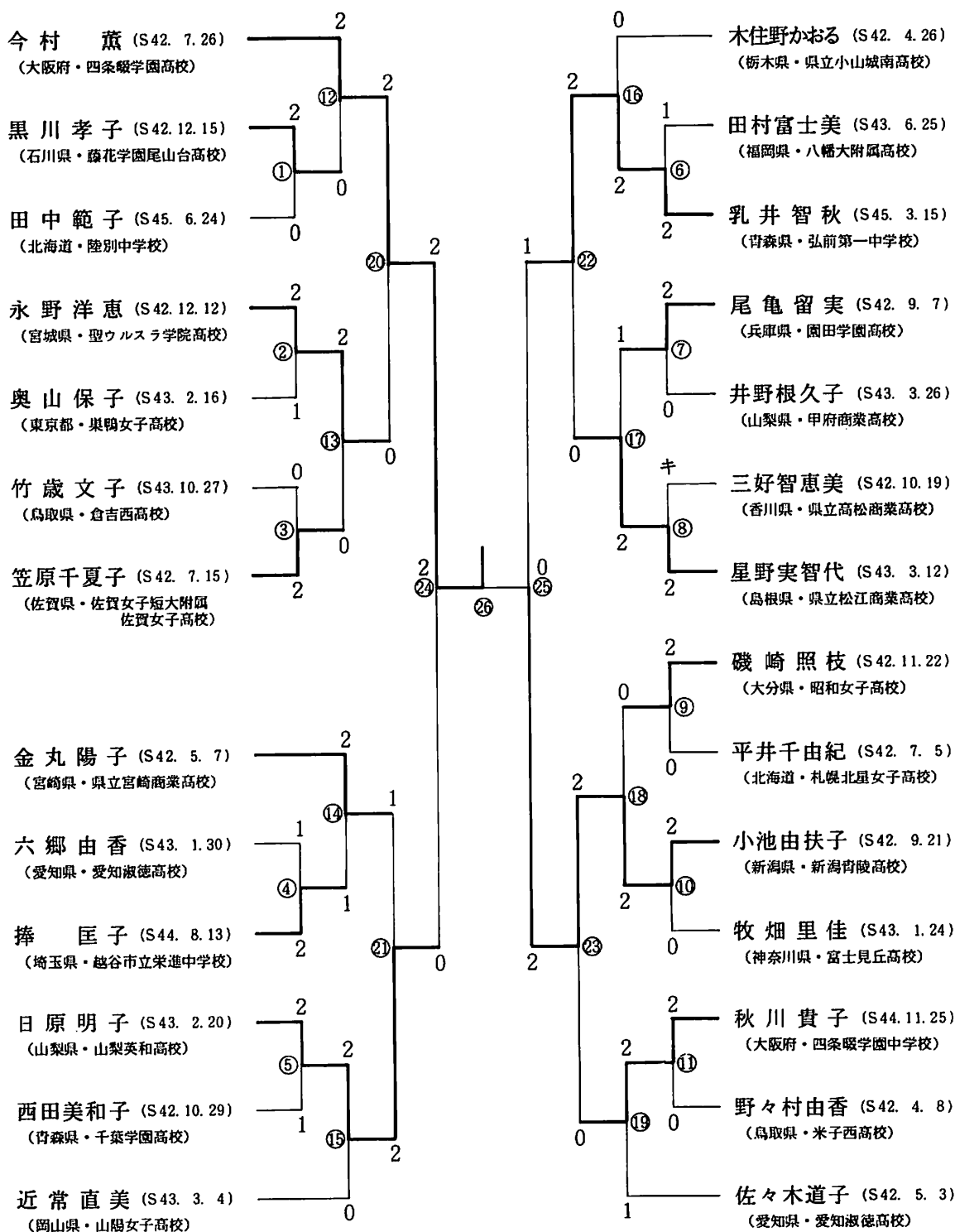


試合No.	氏 名	結 果	氏 名
1	佐々木 力 (青森) 高坂 雅久	2 $\begin{pmatrix} 15 - 2 \\ 15 - 10 \end{pmatrix}$ 0	秋津 玲治 (栃木) 斉藤 佳晴
2	稲熊 滋訓 (愛知) 岡田 政朗	2 $\begin{pmatrix} 9 - 15 \\ 15 - 10 \\ 15 - 11 \end{pmatrix}$ 1	佐々木 力 (青森) 高坂 雅久
3	五味 直力 (山梨) 武井 直力	0 $\begin{pmatrix} 9 - 15 \\ 3 - 15 \end{pmatrix}$ 2	中川 守 (石川) 西島 弘幸
4	佐藤 信進 (北海道) 神代 信進	2 $\begin{pmatrix} 15 - 11 \\ 15 - 13 \end{pmatrix}$ 0	大塚 貴康 (石川) 田丸 裕一
5	石井 正行 (大分) 赤尾 隆信	0 $\begin{pmatrix} 7 - 15 \\ 2 - 15 \end{pmatrix}$ 2	石橋 隆一 (埼玉) 岩淵 公一
6	早戸 敬雄 (滋賀) 広瀬 純吾	2 $\begin{pmatrix} \text{キケン} \end{pmatrix}$ 0	小野 武樹 (青森) 山本 秀樹
7	榎本 英二 (北海道) 佐々木 敏行	0 $\begin{pmatrix} 0 - 15 \\ 0 - 15 \end{pmatrix}$ 2	的場 工 (石川) 曾根 大勝
8	気谷 篤人 (石川) 山本 明彦	2 $\begin{pmatrix} 15 - 4 \\ 15 - 1 \end{pmatrix}$ 0	石井 隆一 (埼玉) 大畑 昭一
9	景山 潤功 (鳥取) 北山 潤功	2 $\begin{pmatrix} \text{キケン} \end{pmatrix}$ 0	小室 浩之 (茨城) 緑川 之剛
10	稲熊 滋訓 (青森) 岡田 政朗	1 $\begin{pmatrix} 12 - 15 \\ 15 - 7 \\ 9 - 15 \end{pmatrix}$ 2	中川 守 (石川) 西島 弘幸
11	佐藤 信進 (北海道) 神代 信進	0 $\begin{pmatrix} 8 - 15 \\ 3 - 15 \end{pmatrix}$ 2	石橋 隆一 (埼玉) 岩淵 公一

試合No	氏名	結果	氏名
12	早戸敬雄 (滋賀) 広瀬純吾 (石川)	2 $\left( \begin{array}{c} 15-11 \\ 15-11 \end{array} \right)$ 0	的場工勝 (石川) 曾根大勝 (石川)
13	気谷篤人 (石川) 山本明彦 (石川)	2 $\left( \begin{array}{c} 15-2 \\ 15-4 \end{array} \right)$ 0	景山潤功 (鳥取) 北山功 (鳥取)
準決勝 14	中川守幸 (石川) 西島弘幸 (石川)	0 $\left( \begin{array}{c} 9-15 \\ 7-15 \end{array} \right)$ 2	石橋隆一 (埼玉) 岩淵公一 (埼玉)
15	早戸敬雄 (滋賀) 広瀬純吾 (石川)	0 $\left( \begin{array}{c} 12-15 \\ 7-15 \end{array} \right)$ 2	気谷篤人 (石川) 山本明彦 (石川)
決勝 16	石橋隆一 (埼玉) 岩淵公一 (埼玉)	2 $\left( \begin{array}{c} 15-7 \\ 13-15 \\ 15-8 \end{array} \right)$ 1	気谷篤人 (石川) 山本明彦 (石川)



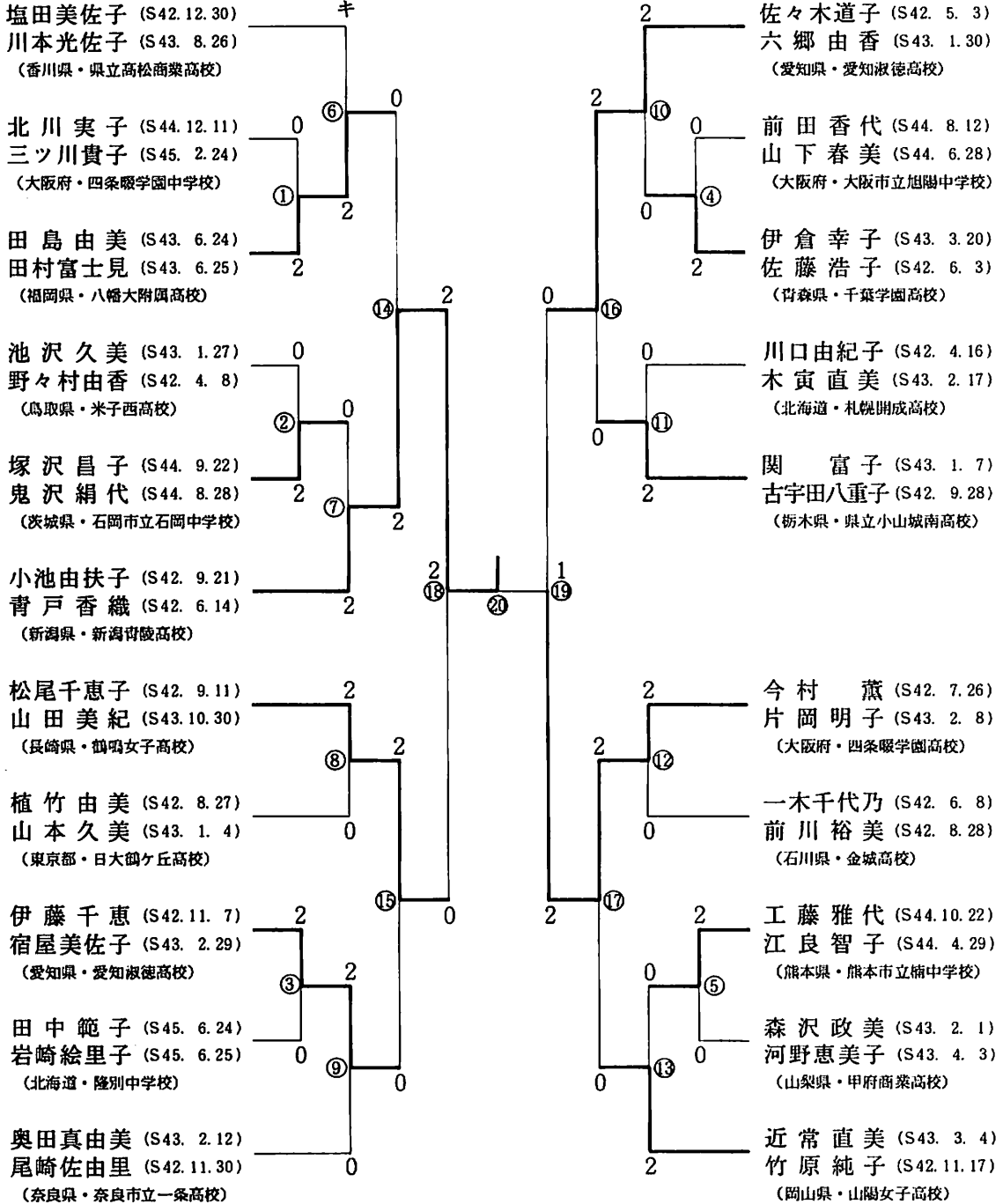
# 女子シングルス



試合No	氏 名	結 果	氏 名
1	黒川孝子(石川)	$2 \begin{pmatrix} 11-6 \\ 11-4 \end{pmatrix} 0$	田中範子(北海道)
2	永野洋恵(宮城)	$2 \begin{pmatrix} 8-11 \\ 11-7 \\ 11-8 \end{pmatrix} 1$	奥山保子(東京)
3	竹歳文子(鳥取)	$0 \begin{pmatrix} 5-11 \\ 3-11 \end{pmatrix} 2$	笠原千夏子(佐賀)
4	六郷由香(愛知)	$1 \begin{pmatrix} 6-11 \\ 11-6 \\ 0-11 \end{pmatrix} 2$	捧 匡子(埼玉)
5	日原明子(山梨)	$2 \begin{pmatrix} 5-11 \\ 12-11 \\ 11-6 \end{pmatrix} 1$	西田美和子(青森)
6	田村富士美(福岡)	$1 \begin{pmatrix} 1-11 \\ 11-2 \\ 1-11 \end{pmatrix} 2$	乳井智秋(青森)
7	尾亀留実(兵庫)	$2 \begin{pmatrix} 11-3 \\ 11-4 \end{pmatrix} 0$	井野根久子(山梨)
8	三好智恵美(香川)	$0 \begin{pmatrix} \text{キケン} \end{pmatrix} 2$	星野実智代(島根)
9	磯崎照枝(大分)	$2 \begin{pmatrix} 11-1 \\ 11-3 \end{pmatrix} 0$	平井千由紀(北海道)
10	小池由扶子(新潟)	$2 \begin{pmatrix} 11-3 \\ 11-5 \end{pmatrix} 0$	牧畑里佳(神奈川)
11	利川貴子(大阪)	$2 \begin{pmatrix} 11-4 \\ 11-6 \end{pmatrix} 0$	野々村由香(鳥取)
12	今村 薫(大阪)	$2 \begin{pmatrix} 11-1 \\ 11-5 \end{pmatrix} 0$	黒川孝子(石川)
13	永野洋恵(宮城)	$2 \begin{pmatrix} 11-6 \\ 11-0 \end{pmatrix} 0$	笠原千夏子(佐賀)

試合No	氏 名	結 果	氏 名
14	金丸陽子(宮崎)	2 $\begin{pmatrix} 11-12 \\ 11-5 \\ 11-3 \end{pmatrix}$ 1	捧匡子(埼玉)
15	日原明子(山梨)	2 $\begin{pmatrix} 11-6 \\ 11-7 \end{pmatrix}$ 0	近常直美(岡山)
16	木住野かおる(栃木)	0 $\begin{pmatrix} 2-11 \\ 5-11 \end{pmatrix}$ 2	乳井智秋(青森)
17	尾亀留実(兵庫)	1 $\begin{pmatrix} 8-11 \\ 11-5 \\ 3-11 \end{pmatrix}$ 2	星野実智代(島根)
18	磯崎照枝(大分)	0 $\begin{pmatrix} 9-11 \\ 8-11 \end{pmatrix}$ 2	小池由扶子(新潟)
19	利川貴子(大阪)	2 $\begin{pmatrix} 8-11 \\ 11-4 \\ 11-8 \end{pmatrix}$ 0	佐々木道子(愛知)
20	今村 薫(大阪)	2 $\begin{pmatrix} 11-9 \\ 11-7 \end{pmatrix}$ 0	永野洋恵(宮城)
21	金丸陽子(宮崎)	1 $\begin{pmatrix} 11-5 \\ 0-11 \\ 9-11 \end{pmatrix}$ 2	日原明子(山梨)
22	乳井智秋(青森)	2 $\begin{pmatrix} 11-5 \\ 11-7 \end{pmatrix}$ 0	星野実智代(島根)
23	小池由扶子(新潟)	2 $\begin{pmatrix} 11-2 \\ 11-8 \end{pmatrix}$ 0	利川貴子(大阪)
準決勝 24	今村 薫(大阪)	2 $\begin{pmatrix} 11-2 \\ 11-1 \end{pmatrix}$ 0	日原明子(山梨)
25	乳井智秋(青森)	1 $\begin{pmatrix} 11-8 \\ 5-11 \\ 7-11 \end{pmatrix}$ 2	小池由扶子(新潟)
決勝 26	今村 薫(大阪)	2 $\begin{pmatrix} 11-6 \\ 11-5 \end{pmatrix}$ 0	小池由扶子(新潟)

# 女子ダブルス



試合No.	氏 名	結 果	氏 名
1	北 川 実 子 三ッ川 貴 子 (大阪)	0 $\left( \begin{array}{l} 16 - 18 \\ 15 - 18 \end{array} \right)_2$	田 島 由 美 (福岡) 田 村 富士美
2	池 沢 久 美 (鳥取) 野々村 由 香	0 $\left( \begin{array}{l} 8 - 15 \\ 11 - 15 \end{array} \right)_2$	塚 沢 昌 子 (茨城) 鬼 沢 絹 代
3	伊 藤 千 恵 (愛知) 宿 屋 美佐子	2 $\left( \begin{array}{l} 15 - 5 \\ 15 - 6 \end{array} \right)_0$	田 中 範 子 (北海道) 岩 崎 絵里子
4	前 田 香 代 (大阪) 山 下 春 美	0 $\left( \begin{array}{l} 1 - 15 \\ 4 - 15 \end{array} \right)_2$	伊 倉 幸 子 (青森) 佐 藤 浩 子
5	工 藤 雅 代 (熊本) 江 良 智 子	2 $\left( \begin{array}{l} 15 - 10 \\ 18 - 15 \end{array} \right)_0$	森 沢 政 美 (山梨) 河 野 恵美子
6	塩 田 美佐子 (香川) 川 本 光佐子	0 $\left( \begin{array}{l} \text{キケン} \end{array} \right)_2$	田 島 由 美 (福岡) 田 村 富士美
7	塚 沢 昌 子 (茨城) 鬼 沢 絹 代	0 $\left( \begin{array}{l} 2 - 15 \\ 2 - 15 \end{array} \right)_2$	小 池 由 扶子 (新潟) 青 戸 香 織
8	松 尾 千恵子 (長崎) 山 田 美 紀	2 $\left( \begin{array}{l} 15 - 4 \\ 15 - 2 \end{array} \right)_0$	植 竹 由 美 (東京) 山 本 久 美
9	伊 藤 千 恵 (愛知) 宿 屋 美佐子	2 $\left( \begin{array}{l} 15 - 9 \\ 17 - 15 \end{array} \right)_0$	奥 田 真由美 (奈良) 尾 崎 佐由里
10	佐々木 道 子 (愛知) 六 郷 由 香	2 $\left( \begin{array}{l} 15 - 12 \\ 15 - 6 \end{array} \right)_0$	伊 倉 幸 子 (青森) 佐 藤 浩 子
11	川 口 由紀子 (北海道) 木 寅 直 美	0 $\left( \begin{array}{l} 4 - 15 \\ 11 - 15 \end{array} \right)_2$	関 富 子 (栃木) 古宇田 八重子

試合No.	氏名	結果	氏名
12	今村 薫 (大阪) 片岡 明子	2 $\left( \begin{array}{l} 15-4 \\ 15-3 \end{array} \right)$ 0	一木 千代及 (石川) 前川 裕美
13	工藤 雅代 (熊本) 江良 智子	0 $\left( \begin{array}{l} 11-15 \\ 8-15 \end{array} \right)$ 2	近常 直美 (岡山) 竹原 純子
14	田島 由美 (福岡) 田村 富士美	0 $\left( \begin{array}{l} 3-15 \\ 9-15 \end{array} \right)$ 2	小池 由扶子 (新潟) 青戸 香織
15	松尾 千恵子 (長崎) 山田 美紀	2 $\left( \begin{array}{l} 15-7 \\ 15-7 \end{array} \right)$ 0	伊藤 千恵 (愛知) 宿屋 美佐子
16	佐々木 道子 (愛知) 六郷 由香	2 $\left( \begin{array}{l} 15-12 \\ 15-4 \end{array} \right)$ 0	関 富子 (栃木) 古宇田 八重子
17	今村 薫 (大阪) 片岡 明子	2 $\left( \begin{array}{l} 15-6 \\ 15-4 \end{array} \right)$ 0	近常 直美 (岡山) 竹原 純子
準決勝 18	小池 由扶子 (新潟) 青戸 香織	2 $\left( \begin{array}{l} 15-11 \\ 15-13 \end{array} \right)$ 0	松尾 千恵子 (長崎) 山田 美紀
19	佐々木 道子 (愛知) 六郷 由香	0 $\left( \begin{array}{l} 7-15 \\ 13-15 \end{array} \right)$ 2	今村 薫 (大阪) 片岡 明子
決勝 20	小池 由扶子 (新潟) 青戸 香織	2 $\left( \begin{array}{l} 14-15 \\ 15-2 \\ 15-3 \end{array} \right)$ 1	今村 薫 (大阪) 片岡 明子

