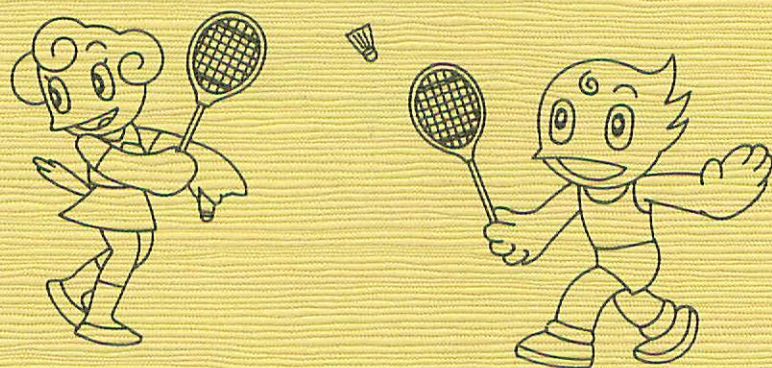




第40回国民体育大会秋季大会

バドミントン競技戦績表



期 日 昭和60年10月21日(月)～10月24日(木)

会 場 県立由良育英高校体育館

主 催 (財)日本体育協会・文部省・鳥取県・大栄町

主 管 (財)日本バドミントン協会

目 次

開 催 お 礼	1
成 績 一 覧 表	2
男 女 総 合 成 績 (天 皇 杯 得 点) 採 点 表	5
女 子 総 合 成 績 (皇 后 杯 得 点) 採 点 表	6
成 年 男 子 (M)	7
成 年 女 子 (L)	12
少 年 男 子 (B)	17
少 年 女 子 (G)	28
第40回国民体育大会天皇杯・皇后杯得点	33

第40回国民体育大会秋季大会バドミントン競技会の開催お礼

10月21日から4日間、わかとり国体をテーマに「明日へ向かってはばたこう」のスローガンのもとに開催された第40回国民体育大会秋季大会バドミントン競技会は、全国各地から多数の選手役員をはじめ関係の皆さんをお迎えし、成功のうちに幕を閉じることができました。

これもひとえに、準備から実施までの長期にわたり、わかとり国体を成功させるため関係の皆さんより献身的なご協力をいただいた賜であり、心より深く感謝申し上げます。

このわかとり国体の貴重な体験を基盤として、明るい町づくりと活性化をめざし一層町政の進展を図りたいと存じます。今後ともご指導ご協力を賜りますことを心よりお願い申し上げます。

ここに本競技会の記録を取りまとめ、思い出のよすがにお届けいたしますので末永く保存くださいますようお願い申し上げます。

昭和60年11月1日

第40回国民体育大会大栄町実行委員会

会長 前田 八郎

男女綜合成績一覽表

順位	被表彰都道府県名	天皇杯得点
1	熊 本 県	16.0
2	新 潟 県	10.5
3	愛 知 県	10.0
4	鳥 取 県	8.0
5	埼 玉 県	7.5
6	大 阪 府	7.0
7	青 森 県	5.0
8	群 馬 県	2.0
8	石 川 県	2.0
8	岡 山 県	2.0

女子綜合成績一覽表

順位	被表彰都道府県名	皇后杯得点
1	新 潟 県	14.5
2	愛 知 県	10.0
3	熊 本 県	9.5
4	大 阪 府	9.0
5	青 森 県	6.5
5	山 形 県	6.5
7	北 海 道	2.0
7	宮 城 県	2.0
7	埼 玉 県	2.0
7	東 京 都	2.0
7	富 山 県	2.0
7	鳥 取 県	2.0
7	岡 山 県	2.0

種 別 成 績 一 覧 表

○印は監督

成 年 男 子

順位	都道府県名	監 督・選 手 名			
1	熊 本	○ 西工権堺	田土藤	寿恭浩圭	明司二一
2	群 馬	○ 門今栗竹	倉井原内	憲勇恒康	一司夫夫
3	愛 知	○ 谷坂古坂	口本賀井	宏勝外喜	寛志志男
4	鳥 取	○ 高山山山	真石本下	幸	広勉浩夫
5	大 阪	○ 石森富谷	橋下田田	三一章尚	彦夫夫嗣
5	香 川	○ 辻上日六	本原下川	義利	文明昇康
5	岡 山	○ 中藤平若	山原田林	睦道重邦	雄弘男任
5	福 井	○ 竹神高葛	内戸岡葉	泰昌	一照桂彦

成 年 女 子

順位	都道府県名	監 督・選 手 名			
1	新 潟	○ 高月野山	橋岡上内	賢広満美	悦美子子
2	大 阪	○ 月高星平	原峯山	和和美恵	朗子枝子
3	山 形	○ 清東佐田	海 水林藤口	秀文栄真	裕子子美
4	愛 知	○ 藤白佐宮	江川名本	由美美津	至理幸子
5	東 京	○ 花三長森	岡田谷山	牧知詔弘	佳 夫子子美
5	富 山	○ 堺広大中	瀬谷出	三公鶴	徳代美忍
5	鳥 取	○ 砂福植陶	川田田山	清麻日聡	美美子子
5	岡 山	○ 藤天合岡	原野田	真な百	航理み子

種 別 成 績 一 覽 表

○印は監督

少年男子

順位	都道府名	監督・選手名
1	埼玉	○ 阿部 秀夫 生井 沢勝 菊地 橋隆 石橋
2	石川	○ 宮崎 重範 気山 谷明 山中 本川 彦守
3	熊本	○ 田中 恒典 浜中 北裕 小本 村久
4	鳥取	○ 柏木 茂樹 景北 山功 北渡 山樹
5	奈良	○ 吉村 禎訓 新白 家英 森山 義勝 海平
5	滋賀	○ 藤上 良信 広早 瀬純 片岡 敬憲 吾雄二
5	青森	○ 佐藤 光伸 佐高 雅力 須藤 憲久 久一
5	千葉	○ 大熊 喜章 瀬川 範行 刈谷 田清 志志

少年女子

順位	都道府名	監督・選手名
1	熊本	○ 工藤 勇参 田島 志乃 松代 美世 尾知
2	新潟	○ 佐藤 秀夫 小青 由扶 捧匡 織子
3	青森	○ 佐藤 正明 横平 智由 乳井 智秋 江紀
4	愛知	○ 伊藤 芳樹 佐六 道子 稲熊 由香 子香
5	大阪	○ 片岡 輝明 今利 岡川 利川 明貴 子子
5	埼玉	○ 唐沢 清一 秋太 美佐 清由 紀子 子子
5	北海道	○ 井上 望郎 夏池 実枝 佐藤 郁千 千春
5	宮城	○ 片桐 洋勉 永野 基惠 高橋 明子 丑田 子子

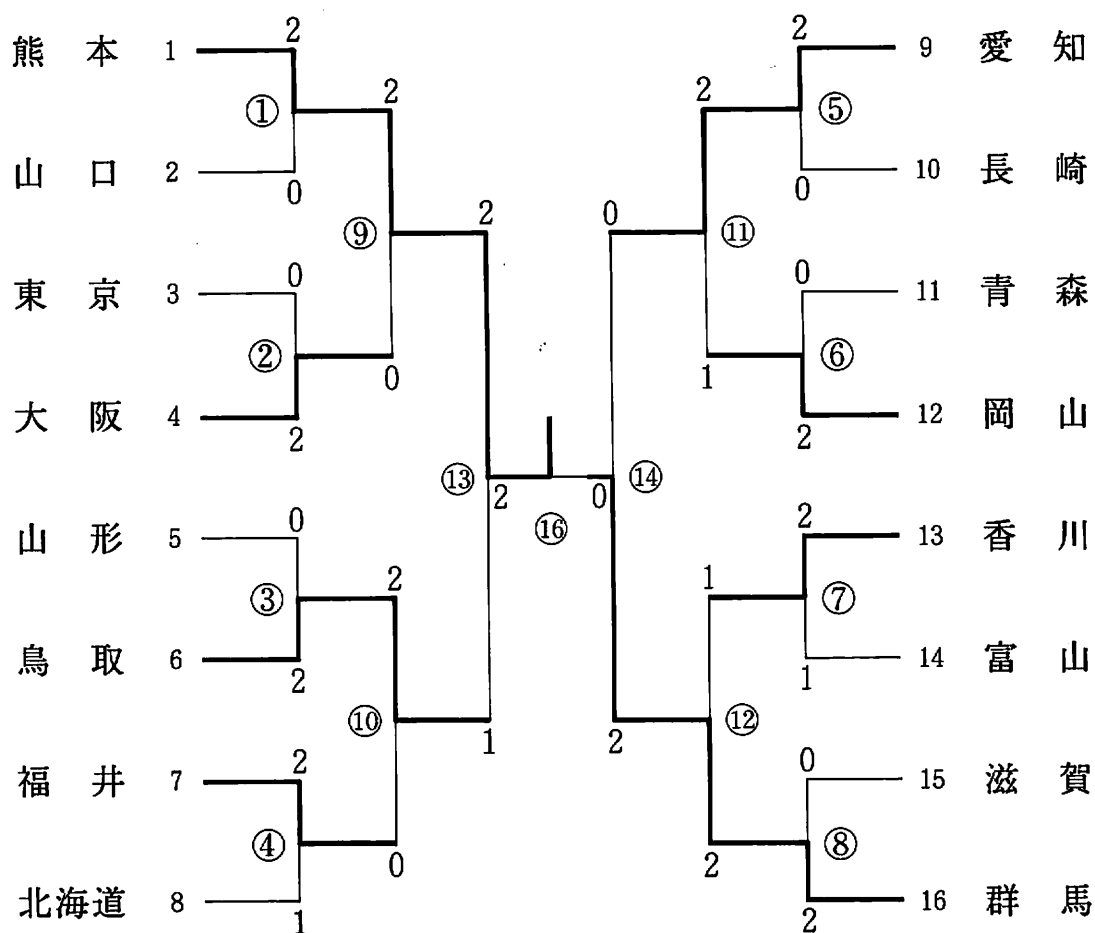
第40回国民体育大会バドミントン競技男女総合成績(天皇杯得点)採点表

都道府県名	区分	成年男子		少年男子		成年女子		少年女子		種別得点合計	競技得点算出順位	男女総合成績(天皇杯得点)				
		順位	種別得点	順位	種別得点	順位	種別得点	順位	種別得点			算出基礎			合計	順位
												競技得点	種別優勝得点	参加得点		
1	北海道							(5)	4.5	4.5				1	1	
2	青森			(5)	4.5			(3)	8	12.5	(7)	4		1	5	(7)
3	岩手													1	1	
4	宮城							(5)	4.5	4.5				1	1	
5	秋田													1	1	
6	山形					(3)	8			8				1	1	
7	福島													1	1	
8	茨城													1	1	
9	栃木													1	1	
10	群馬	(2)	9							9	(8)	1		1	2	(8)
11	埼玉			(1)	12			(5)	4.5	16.5	(6)	5	1.5	1	7.5	(5)
12	千葉			(5)	4.5					4.5				1	1	
13	東京					(5)	4.5			4.5				1	1	
14	神奈川													1	1	
15	山梨													1	1	
16	新潟					(1)	12	(2)	9	21	(3)	8	1.5	1	10.5	(2)
17	長野													1	1	
18	富山					(5)	4.5			4.5				1	1	
19	石川			(2)	9					9	(8)	1		1	2	(8)
20	福井	(5)	4.5							4.5				1	1	
21	静岡													1	1	
22	愛知	(3)	8			(4)	7	(4)	7	22	(2)	9		1	10	(3)
23	三重													1	1	
24	岐阜													1	1	
25	滋賀			(5)	4.5					4.5				1	1	
26	京都													1	1	
27	大阪	(5)	4.5			(2)	9	(5)	4.5	18	(5)	6		1	7	(6)
28	兵庫													1	1	
29	奈良			(5)	4.5					4.5				1	1	
30	和歌山													1	1	
31	鳥取	(4)	7	(4)	7	(5)	4.5			18.5	(4)	7		1	8	(4)
32	島根													1	1	
33	岡山	(5)	4.5			(5)	4.5			9	(8)	1		1	2	(8)
34	広島													1	1	
35	山口													1	1	
36	香川	(5)	4.5							4.5				1	1	
37	徳島													1	1	
38	愛媛													1	1	
39	高知													1	1	
40	福岡													1	1	
41	佐賀													1	1	
42	長崎													1	1	
43	熊本	(1)	12	(3)	8			(1)	12	32	(1)	12	3	1	16	(1)
44	大分													1	1	
45	宮崎													1	1	
46	鹿児島													1	1	
47	沖縄													1	1	

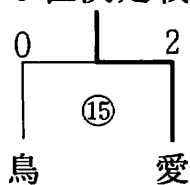
第40回国民体育大会バドミントン競技女子総合成績(皇后杯得点)採点表

都道府県名	区分	成年女子		少年女子		種別得点合計	競技得点算出順位	女子総合成績(皇后杯得点)				
		順位	種別得点	順位	種別得点			算出基礎			合計	順位
								競技得点	種別優勝得点	参加得点		
1	北海道			(5)	4.5	4.5	(7)	1		1	2	(7)
2	青森			(3)	8	8	(5)	5.5		1	6.5	(5)
3	岩手									1	1	
4	宮城			(5)	4.5	4.5	(7)	1		1	2	(7)
5	秋田									1	1	
6	山形	(3)	8			8	(5)	5.5		1	6.5	(5)
7	福島									1	1	
8	茨城									1	1	
9	栃木									1	1	
10	群馬									1	1	
11	埼玉			(5)	4.5	4.5	(7)	1		1	2	(7)
12	千葉									1	1	
13	東京	(5)	4.5			4.5	(7)	1		1	2	(7)
14	神奈川									1	1	
15	山梨									1	1	
16	新潟	(1)	12	(2)	9	21	(1)	12	1.5	1	14.5	(1)
17	長野									1	1	
18	富山	(5)	4.5			4.5	(7)	1		1	2	(7)
19	石川									1	1	
20	福井									1	1	
21	静岡									1	1	
22	愛知	(4)	7	(4)	7	14	(2)	9		1	10	(2)
23	三重									1	1	
24	岐阜									1	1	
25	滋賀									1	1	
26	京都									1	1	
27	大阪	(2)	9	(5)	4.5	13.5	(3)	8		1	9	(4)
28	兵庫									1	1	
29	奈良									1	1	
30	和歌山									1	1	
31	鳥取	(5)	4.5			4.5	(7)	1		1	2	(7)
32	島根									1	1	
33	岡山	(5)	4.5			4.5	(7)	1		1	2	(7)
34	広島									1	1	
35	山口									1	1	
36	香川									1	1	
37	徳島									1	1	
38	愛媛									1	1	
39	高知									1	1	
40	福岡									1	1	
41	佐賀									1	1	
42	長崎									1	1	
43	熊本			(1)	12	12	(4)	7	1.5	1	9.5	(3)
44	大分									1	1	
45	宮崎									1	1	
46	鹿児島									1	1	
47	沖縄									1	1	

成年男子(M)



3位決定戦



取 知

ゴシック体は試合時間

試合No	都道府県名	氏名	記録	氏名	都道府県名
1	熊本	工 士 恭 司 権 藤 浩 二 塚 圭 一	2 ——— 0 2 { 15 — 3 } 0 2 { 15 — 10 } 0 2 { 15 — 9 } 0 2 { 15 — 4 } 0	重 永 光 弘 高 橋 良 明 重 永 光 弘	山 口
0 : 50					
2	大阪	富 田 章 夫 谷 田 尚 嗣 森 下 一 夫	2 ——— 0 2 { 15 — 9 } 1 2 { 3 — 15 } 1 2 { 15 — 12 } 1 2 { 6 — 15 } 1 2 { 15 — 8 } 1 2 { 17 — 14 } 1	丹 藤 勇 一 石 場 隆 雄 長 内 征 美	東 京
2 : 09					
3	鳥取	出 石 勉 山 本 浩 山 本 浩	2 ——— 0 2 { 11 — 15 } 1 2 { 15 — 12 } 1 2 { 15 — 9 } 1 2 { 15 — 11 } 0 2 { 15 — 13 } 0	秋 庭 一 生 丸 山 勝 美 薄 衣 健 治	山 形
1 : 34					
4	福井	神 戸 照 高 岡 桂 葛 葉 昌 彦 高 岡 桂	2 ——— 1 2 { 15 — 11 } 0 2 { 15 — 5 } 0 0 { 15 — 17 } 2 0 { 8 — 15 } 2 2 { 15 — 10 } 0 2 { 15 — 4 } 0	遠 藤 好 男 米 山 孝 二 伊 藤 雅 弘 米 山 孝 二	北 海 道
1 : 43					
5	愛知	坂 井 外喜男 古 賀 勝 志 古 賀 勝 志	2 ——— 0 2 { 15 — 0 } 0 2 { 15 — 7 } 0 2 { 15 — 9 } 0 2 { 15 — 12 } 0	大 東 歳 文 淵 上 竹 見 大 東 良 平	長 崎
0 : 43					

ゴシック体は試合時間

試合No	都道府県名	氏名	記録	氏名	都道府県名
6	岡山	藤原道弘 平田重男 若林邦任	2 ——— 0 2 { 15—10 } 0 2 { 15—9 } 0 2 { 15—2 } 0 2 { 15—2 } 0	須藤茂 村元英美 村元英美	青森
1:03					
7	香川	上原明 六川利康 日下昇 上原明	2 ——— 1 2 { 15—8 } 0 2 { 15—9 } 0 1 { 18—17 } 2 1 { 5—15 } 2 2 { 2—15 } 2 2 { 15—5 } 0 2 { 15—11 } 0	今泉勉 米澤和男 米正隆 今泉勉	富山
2:08					
8	群馬	今井勇司 栗原恒夫 竹内康夫	2 ——— 0 2 { 15—6 } 0 2 { 15—7 } 0 2 { 15—3 } 1 2 { 16—18 } 1 2 { 15—5 } 1	西村金治 北橋進 増田伊知郎	滋賀
1:29					
9	熊本	工士恭司 権藤浩二 堺圭一	2 ——— 0 2 { 15—4 } 0 2 { 15—10 } 0 2 { 7—15 } 1 2 { 17—14 } 1 2 { 15—6 } 1	富田章夫 谷田尚嗣 森下一夫	大阪
1:40					
10	鳥取	出石勉 山本浩 山本浩	2 ——— 0 2 { 15—6 } 0 2 { 17—14 } 0 2 { 15—8 } 0 2 { 15—9 } 0	神戸照 高岡桂 葛葉昌彦	福井
1:11					

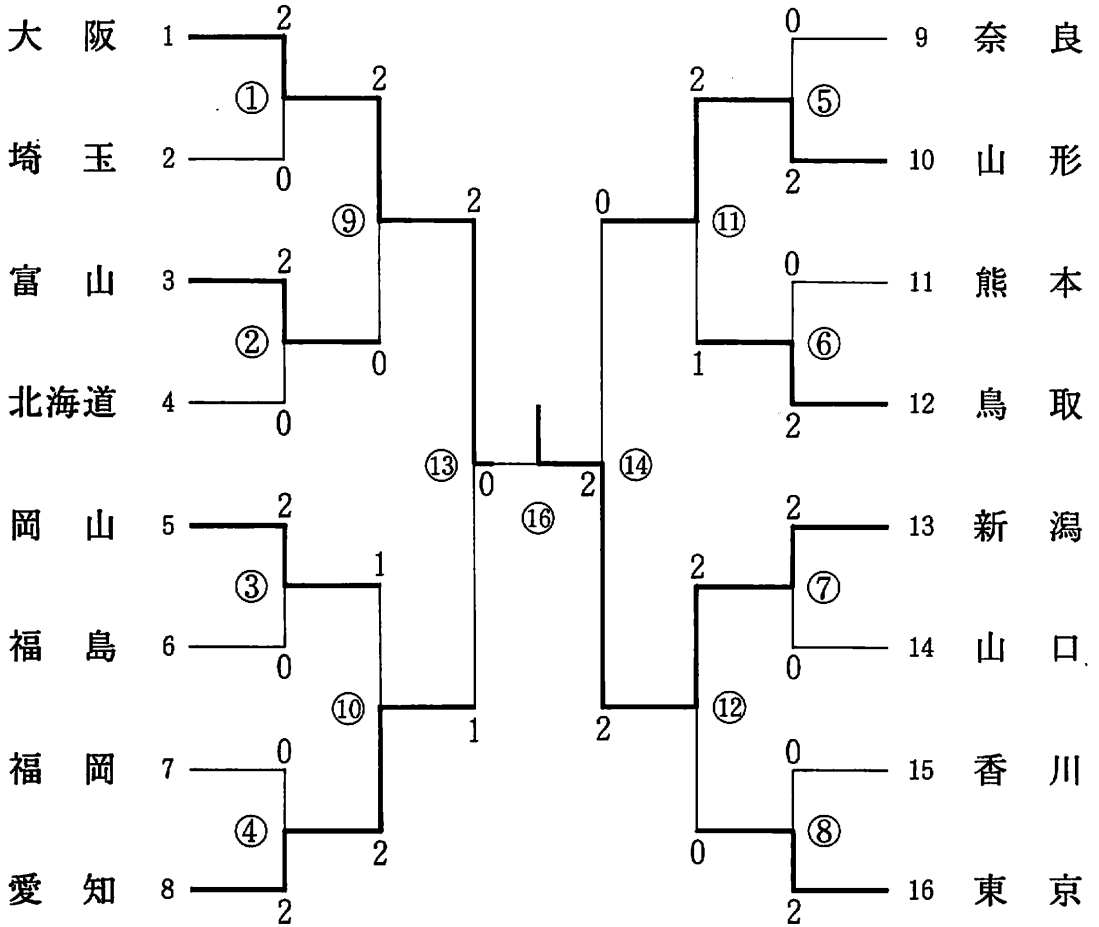
ゴシック体は試合時間

試合No	都道府県名	氏名	記録	氏名	都道府県名
11	愛知	坂本宏志 古賀勝志 坂井外喜男 古賀勝志	2 ——— 1 2 { 17 — 14 } 0 1 { 4 — 15 } 15 — 11 } 2 10 — 15 } 2 { 15 — 4 } 7 — 15 } 1 15 — 12 }	藤原道弘 平田重男 若林邦任 藤原道弘	岡山
2 : 24					
12	群馬	今井勇司 栗原恒夫 竹内康夫 栗原恒夫	2 ——— 1 2 { 15 — 5 } 15 — 2 } 0 1 { 15 — 8 } 11 — 15 } 2 1 — 15 } 2 { 15 — 10 } 15 — 5 } 0	上原明 六川利康 日下昇 上原明	香川
2 : 36					
13	熊本	工士恭司 権藤浩二 堺圭一 権藤浩二	2 ——— 1 2 { 15 — 4 } 15 — 12 } 0 0 { 9 — 15 } 9 — 15 } 2 2 { 3 — 15 } 15 — 11 } 1 15 — 8 }	出石勉 山本浩 山下幸夫 出石勉	鳥取
2 : 07					
14	群馬	今井勇司 栗原恒夫 今井勇司	2 ——— 0 2 { 15 — 11 } 15 — 2 } 0 2 { 15 — 9 } 15 — 2 } 0	坂本宏志 古賀勝志 坂井外喜男	愛知
1 : 00					
15	愛知	古賀勝志 坂井外喜男 古賀勝志	2 ——— 0 2 { 15 — 12 } 4 — 15 } 1 17 — 15 } 2 { 15 — 11 } 15 — 8 } 0	出石勉 山本浩 山本浩	鳥取
3位 決定戦					
1 : 20					

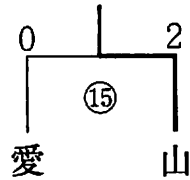
ゴシック体は試合時間

試合No	都道府県名	氏名	記録	氏名	都道府県名
16 決勝戦	熊本	工 士 恭 司 権 藤 浩 二 塚 圭 一	2 _____ 0 2 { 3 — 15 } 1 { 15 — 5 } { 15 — 13 } 2 { 11 — 15 } 1 { 15 — 9 } { 15 — 4 }	今 井 勇 司 竹 内 康 夫 竹 内 康 夫	群馬
2 : 14					

成年女子(L)



3位決定戦



知 形

ゴシック体は試合時間

試合No	都道府県名	氏名	記録	氏名	都道府県名
1 1:15	大阪	高 峯 和 子 星 和 枝 平 山 美恵子	2 ——— 0 2 { 15—12 } 0 2 { 18—16 } 0 2 { 11—8 } 0 2 { 11—7 } 0	小 寺 裕 美 上 田 佳代子 小 寺 裕 美	埼 玉
2 1:01	富 山	大 谷 鶴 美 広 瀬 公 代 大 谷 鶴 美	2 ——— 0 2 { 15—8 } 0 2 { 15—8 } 0 2 { 11—6 } 0 2 { 11—5 } 0	和 田 美津子 小 飼 美香子 藤 本 三津子	北 海 道
3 1:20	岡 山	合 田 なおみ 天 野 真 理 合 田 なおみ	2 ——— 0 2 { 15—4 } 1 2 { 6—15 } 1 2 { 15—7 } 1 2 { 11—9 } 0 2 { 11—4 } 0	千 葉 陽 子 渡 辺 多喜子 渡 辺 多喜子	福 島
4 1:01	愛 知	宮 本 美津子 白 川 由 理 佐 名 美 幸	2 ——— 0 2 { 15—5 } 0 2 { 15—6 } 0 2 { 11—4 } 0 2 { 11—3 } 0	桶 本 百合子 石 井 峯 子 高 見 みどり	福 岡
5 0:33	山 形	東海林 文 子 佐 藤 栄美子 東海林 文 子	2 ——— 0 2 { 15—3 } 0 2 { 15—5 } 0 2 { 11—0 } 0 2 { 11—4 } 0	尾 崎 秀 子 吉 川 紀 子 尾 崎 秀 子	奈 良

ゴシック体は試合時間

試合No	都道府県名	氏名	記録	氏名	都道府県名
6	鳥取	福田 麻寿美 植田 日出子 植田 日出子	2 ——— 0 2 { 15—2 } 0 2 { 15—11 } 0 2 { 11—2 } 0 2 { 11—4 } 0	高峯 彰子 井村 由美 高峯 彰子	熊本
0:42					
7	新潟	月岡 広美 野上 満子 月岡 広美	2 ——— 0 2 { 15—0 } 0 2 { 15—4 } 0 2 { 11—0 } 0 2 { 11—0 } 0	三井 房子 井上 雅美 鳥居 慶子	山口
0:24					
8	東京	三田 知佳子 森山 弘美 長谷 詔子	2 ——— 0 2 { 4—15 } 1 2 { 15—2 } 1 2 { 15—6 } 1 2 { 11—7 } 0 2 { 11—3 } 0	永井 明美 平井 美代子 桑田 和代	香川
1:01					
9	大阪	高峯 和子 星 和枝 平山 美恵子	2 ——— 0 2 { 15—10 } 0 2 { 15—3 } 0 2 { 3—11 } 1 2 { 11—7 } 1 2 { 12—10 } 1	広瀬 公代 大谷 鶴美 大谷 鶴美	富山
1:08					
10	愛知	宮本 美津子 白川 由理 白川 由理 宮本 美津子	2 ——— 1 2 { 15—10 } 0 2 { 15—6 } 0 0 { 2—11 } 2 0 { 2—11 } 2 2 { 11—3 } 0 2 { 11—1 } 0	合田 なおみ 天野 真理 合田 なおみ 天野 真理	岡山
1:01					

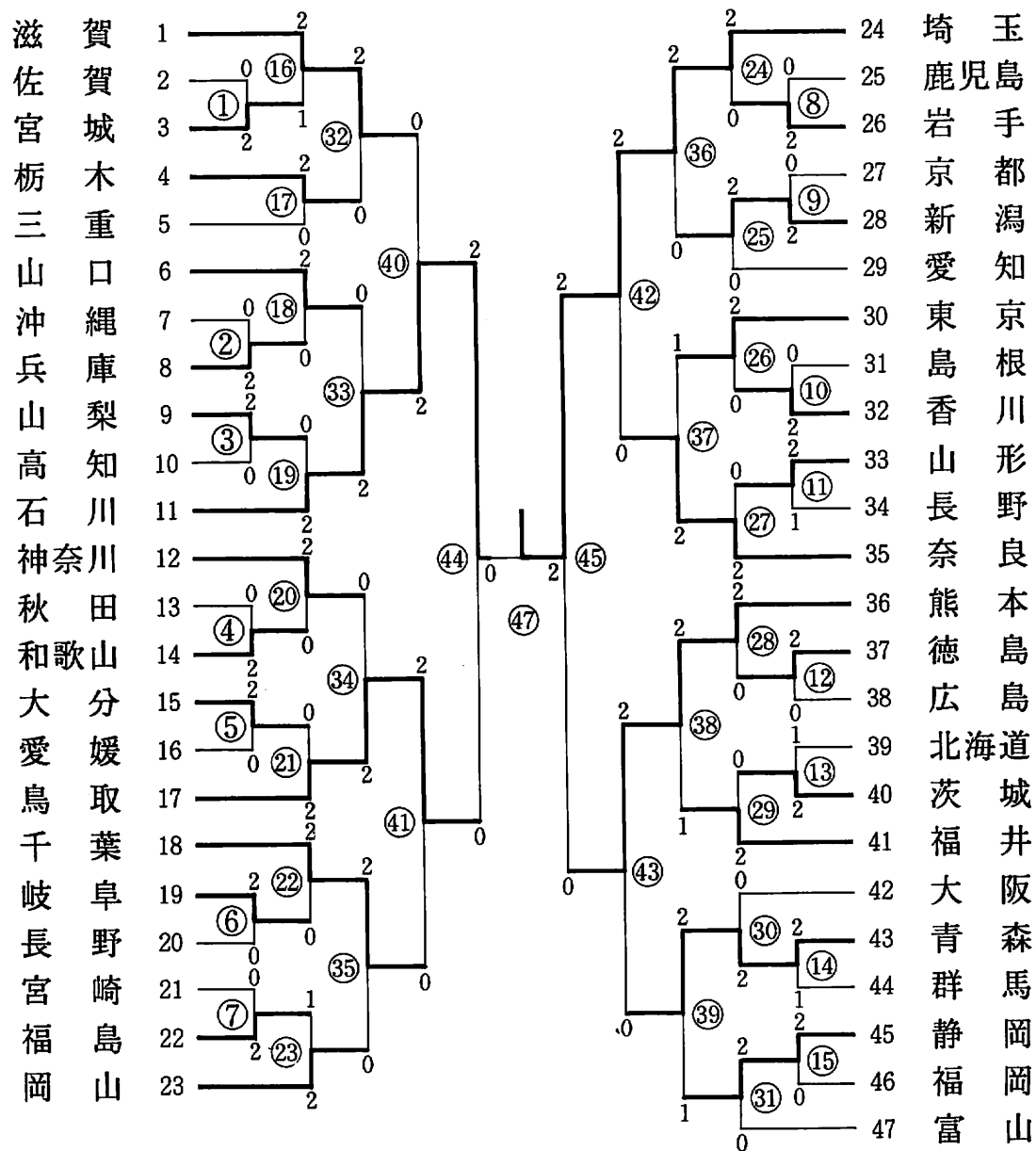
ゴシック体は試合時間

試合No	都道府県名	氏名	記録	氏名	都道府県名
11 1 : 49	山形	東海林 文子 佐藤 栄美子 田口 真由美 東海林 文子	2 ——— 1 2 { 11—15 } 15—12 } 1 15—11 } 0 { 0—11 } 1—11 } 2 2 { 11—3 } 11—0 } 0	福田 麻寿美 植田 日出子 植田 日出子 福田 麻寿美	鳥取
12 0 : 43	新潟	月岡 広美 野上 満子 野上 満子	2 ——— 0 2 { 15—3 } 15—10 } 0 2 { 11—0 } 11—1 } 0	三田 知佳子 森山 弘美 長谷 詔子	東京
13 準決勝戦 1 : 37	大阪	高峯 和子 星 和枝 平山 美恵子 高峯 和子	2 ——— 1 2 { 18—17 } 15—9 } 0 0 { 11—12 } 7—11 } 2 2 { 11—2 } 11—3 } 0	宮本 美津子 白川 由理 宮本 美津子 白川 由理	愛知
14 準決勝戦 0 : 37	新潟	月岡 広美 野上 満子 野上 満子	2 ——— 0 2 { 15—2 } 15—9 } 0 2 { 11—0 } 11—0 } 0	東海林 文子 佐藤 栄美子 田口 真由美	山形
15 3位決定戦 2 : 00	山形	東海林 文子 佐藤 栄美子 東海林 文子	2 ——— 0 2 { 8—15 } 15—9 } 1 15—8 } 2 { 11—8 } 10—12 } 1 11—6 }	宮本 美津子 白川 由理 宮本 美津子	愛知

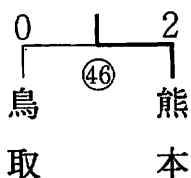
ゴシック体は試合時間

試合No	都道府県名	氏名	記録	氏名	都道府県名
16 決勝戦	新潟	月岡広美 野上満子 月岡広美	2 ——— 0 2 { 15—7 } 0 2 { 18—15 } 0 2 { 11—2 } 0 2 { 11—8 } 0	高峯和子 星和枝 平山美恵子	大阪
1:21					

少年男子(B)



3位決定戦



ゴシック体は試合時間

試合No	都道府県名	氏名	記録	氏名	都道府県名
1 0 : 46	宮城	中村弘康 杉田政彦 米竹真哉	2 ——— 0 2 { 15 — 7 } 0 2 { 15 — 3 } 0 2 { 15 — 3 } 0 2 { 15 — 6 } 0	友田裕志 江川哲也 山下昇	佐賀
2 0 : 44	兵庫	東畑健一 木村秀人 高瀬智之	2 ——— 0 2 { 15 — 2 } 0 2 { 15 — 5 } 0 2 { 15 — 4 } 0 2 { 15 — 1 } 0	上原健人 照屋弘人 田港朝史	沖縄
3 1 : 12	山梨	児玉和也 池谷努 興石努	2 ——— 0 2 { 15 — 3 } 0 2 { 15 — 8 } 0 2 { 9 — 15 } 1 2 { 15 — 8 } 1 2 { 15 — 8 } 1	戎井真二 高田哲也 谷博文	高知
4 1 : 23	和歌山	野中公司 鈴木健司 片岡陽樹	2 ——— 0 2 { 10 — 15 } 1 2 { 17 — 15 } 1 2 { 15 — 8 } 1 2 { 15 — 9 } 0 2 { 15 — 7 } 0	伊藤和則 伊藤健一 伊藤御義	秋田
5 0 : 57	大分	石井正行 赤尾隆信 石井正行	2 ——— 0 2 { 15 — 1 } 0 2 { 18 — 14 } 0 2 { 15 — 8 } 0 2 { 15 — 3 } 0	小野浩一 中山聖也 吉木浩玲	愛媛

ゴシック体は試合時間

試合No	都道府県名	氏名	記録	氏名	都道府県名
6 1:16	岐阜	岩田 頼茂 大江 晴世 坂本 良之	2 ——— 0 2 { 15—11 } 1 2 { 7—15 } 2 { 15—12 } 2 { 15—6 } 0 2 { 15—6 }	丸山 宏 加藤 崇 田中 真朝人	長野
7 1:11	福島	大塚 正 宗形 建二 宗形 建二	2 ——— 0 2 { 15—4 } 1 2 { 17—18 } 2 { 15—3 } 2 { 15—6 } 0 2 { 15—11 }	阿万 吉一 長友 一郎 長友 和美	宮崎
8 0:36	岩手	阿部 仁 渡辺 清一 阿部 仁	2 ——— 0 2 { 15—2 } 0 2 { 15—3 } 2 { 15—3 } 0 2 { 15—2 }	大内山 武志 脇野 光哉 床次 繁盛	鹿児島
9 0:58	新潟	深沢 慎一 畠山 進一 松縄 繁樹	2 ——— 0 2 { 15—6 } 0 2 { 15—8 } 2 { 10—15 } 1 2 { 15—2 } 2 { 15—5 }	岩井 文雄 三角 典雄 岩井 文雄	京都
10 1:09	香川	元山 賢二 岡本 隆司 中村 聡	2 ——— 0 2 { 17—16 } 0 2 { 15—9 } 2 { 15—6 } 0 2 { 15—5 }	武田 文則 白根 達也 武田 文則	島根

ゴシック体は試合時間

試合No	都道府県名	氏名	記録	氏名	都道府県名
11	山形	今田 伺郎 紫崎 信之 阿達 和夫 紫崎 信之	2 ——— 1 2 { 15 — 11 } 0 1 { 15 — 7 } 2 { 2 — 15 } 5 — 15 } 2 2 { 11 — 15 } 18 — 13 } 1 15 — 7 }	永尾 敬輔 永田 圭太 林 英雄 永田 圭太	長崎
2 : 26					
12	徳島	神野 安朗 吉岡 努 神野 安朗	2 ——— 0 2 { 15 — 6 } 0 2 { 15 — 6 } 0 2 { 15 — 12 } 0 15 — 2 }	本堂 聡 河面 哲郎 山下 聡	広島
0 : 44					
13	茨城	緑川 剛 梅室 真二 七谷 一利 緑川 剛	2 ——— 1 2 { 17 — 16 } 9 — 15 } 1 15 — 12 } 0 { 6 — 15 } 2 3 — 15 } 2 { 15 — 8 } 0 15 — 8 }	谷地館 涉 桑原 朋宏 佐藤 信 桑原 朋宏	北海道
1 : 43					
14	青森	佐々木 力 高阪 雅久 須藤 憲一 佐々木 力	2 ——— 1 2 { 15 — 4 } 7 — 15 } 1 15 — 3 } 0 { 10 — 15 } 2 3 — 15 } 2 { 15 — 4 } 0 15 — 8 }	宮下 輝正 香田 豊 藤生 昭夫 宮下 輝正	群馬
1 : 31					
15	静岡	住吉 勇人 山本 幹雄 長谷川 修久	2 ——— 0 2 { 15 — 4 } 0 15 — 5 } 2 { 11 — 15 } 15 — 3 } 1 15 — 2 }	早野 裕之 山口 正史 宮崎 剛	福岡
1 : 00					

ゴシック体は試合時間

試合No	都道府県名	氏名	記録	氏名	都道府県名
16 1 : 32	滋賀	片岡 憲二 早戸 敬雄 広瀬 純吾 早戸 敬雄	2 ——— 1 2 { 15 — 9 } 0 1 { 11 — 15 } 15 — 2 } 2 10 — 15 } 2 { 15 — 3 } 0 15 — 1 }	中村 弘康 杉田 政彦 中村 弘康 米竹 真哉	宮城
17 0 : 59	栃木	金子 浩均 大堀 均 加藤 明宏	2 ——— 0 2 { 15 — 2 } 0 2 { 15 — 12 } 0 2 { 15 — 8 } 0 15 — 13 }	前田 晃人 中村 昭人 前田 晃	三重
18 1 : 10	山口	田中 伸幸 森本 孝敏 河野 強志	2 ——— 0 2 { 15 — 3 } 0 2 { 15 — 3 } 0 2 { 17 — 14 } 0 17 — 15 }	東畑 健一人 木村 秀人 高瀬 智之	兵庫
19 1 : 02	石川	気谷 篤人 中川 守 山本 明彦	2 ——— 0 2 { 15 — 6 } 0 2 { 15 — 4 } 0 2 { 15 — 9 } 0 15 — 1 }	児玉 和也 池谷 実 興石 努	山梨
20 0 : 59	神奈川	杉田 友秋 宮本 弘幸 加藤 康二	2 ——— 0 2 { 15 — 0 } 0 2 { 15 — 6 } 0 2 { 15 — 5 } 1 10 — 15 } 15 — 4 }	野中公 司 鈴木 健司 片岡 陽樹	和歌山

ゴシック体は試合時間

試合No	都道府県名	氏名	記録	氏名	都道府県名
21	鳥取	景山潤 北山功 渡部茂樹	2 ——— 0 2 { 15—7 } 0 2 { 15—2 } 0 2 { 18—16 } 0 2 { 15—7 } 0	石井正行 赤尾隆信 石井正行	大分
0:54					
22	千葉	瀬田範行 太田清志 刈谷高志	2 ——— 0 2 { 15—3 } 0 2 { 15—1 } 0 2 { 15—5 } 1 2 { 3—15 } 1 2 { 18—17 } 1	岩田頼茂 大江晴世 坂本良之	岐阜
1:21					
23	岡山	高見浩二 貝原義文 坪井光明 高見浩二	2 ——— 1 1 { 15—3 } 2 1 { 17—18 } 2 1 { 8—15 } 2 2 { 15—7 } 0 2 { 15—4 } 0 2 { 15—11 } 0 2 { 15—7 } 0	大塚正二 宗形建二 大塚正 宗形建二	福島
2:03					
24	埼玉	生井沢勝美 石橋隆 菊地修	2 ——— 0 2 { 15—3 } 0 2 { 15—2 } 0 2 { 14—17 } 1 2 { 15—2 } 1 2 { 15—3 } 1	阿部仁 渡辺清一 阿部仁	岩手
1:05					
25	新潟	深沢慎一 畠山進一 深沢慎一	2 ——— 0 2 { 15—5 } 0 2 { 15—8 } 0 2 { 15—1 } 0 2 { 15—11 } 0	岡田政朗 稲垣明和 近藤豊	愛知
0:48					

ゴシック体は試合時間

試合No	都道府県名	氏名	記録	氏名	都道府県名
26	東京	平野信治 入江俊行 的場工	2 ——— 0 2 { 15—5 } 0 2 { 15—7 } 0 2 { 8—15 15—4 15—7 } 1	元山賢二 岡本隆司 中村聡	香川
1:10					
27	奈良	新家英樹 森山勝平 白浜義海	2 ——— 0 2 { 15—4 } 0 2 { 15—12 } 0 2 { 15—9 } 0 2 { 15—4 } 0	今田伺郎 紫崎信之 安達和夫	山形
0:58					
28	熊本	浜北和彦 中村徳裕 小本義久	2 ——— 0 2 { 15—2 } 0 2 { 15—8 } 0 2 { 15—2 } 0 2 { 15—5 } 0	神野安朗 吉岡努 岩崎道範	徳島
0:37					
29	福井	中村浩一 木船栄士 佐藤輝行	2 ——— 0 2 { 15—6 } 0 2 { 15—5 } 0 2 { 15—0 } 0 2 { 15—6 } 0	緑川剛 七谷一利 梅室真二	茨城
0:30					
30	青森	佐々木力 高坂雅久 須藤憲一	2 ——— 0 2 { 15—10 } 1 2 { 9—15 15—12 } 1 2 { 15—7 } 0 2 { 15—10 } 0	広田拓也 常山兼二 見市幸司	大阪
1:24					

ゴシック体は試合時間

試合No	都道府県名	氏名	記録	氏名	都道府県名
31 1:19	静岡	住吉 勇人 山本 幹雄 住吉 勇人	2 ——— 0 2 { 12—15 15—9 } 1 2 { 15—5 15—6 } 0	藤平 欣司 吉田 直樹 堀 勝義	富山
32 1:41	滋賀	片岡 憲二 早戸 敬雄 広瀬 純吾	2 ——— 0 2 { 12—15 15—5 } 1 2 { 12—15 15—4 } 1	加藤 明宏 大堀 均 大堀 均	栃木
33 0:53	石川	気谷 篤人 中川 守 山本 明彦	2 ——— 0 2 { 15—7 15—3 } 0 2 { 15—6 15—0 } 0	田中 伸幸 森本 孝敏 田中 伸幸	山口
34 1:30	鳥取	景山 潤 北山 功 渡部 茂樹	2 ——— 0 2 { 15—8 15—12 } 0 2 { 17—16 8—15 15—13 } 1	杉田 友秋 宮本 弘幸 加藤 康二	神奈川
35 1:28	千葉	瀬田 範行 太田 清志 刈谷 高志	2 ——— 0 2 { 15—9 15—5 } 0 2 { 11—15 18—13 15—7 } 1	貝原 義文 高見 浩二 坪井 光明	岡山

ゴシック体は試合時間

試合No	都道府県名	氏名	記録	氏名	都道府県名
36	埼玉	生井 勝美 菊地 修 石橋 隆	2 ——— 0 2 { 15—7 } 0 2 { 15—4 } 0 2 { 15—4 } 0 2 { 15—4 } 0	深沢 慎一 松縄 繁樹 松縄 繁樹	新潟
0:37					
37	奈良	新家 英樹 森山 勝平 白浜 義海 新家 英樹	2 ——— 1 1 { 12—15 } 2 1 { 15—6 } 2 1 { 4—15 } 2 2 { 15—8 } 0 2 { 15—5 } 0 2 { 15—10 } 1 2 { 7—15 } 1 2 { 15—13 } 1	平野 信治 入江 俊行 的場 工 平野 信治	東京
2:15					
38	熊本	浜北 和彦 中村 徳裕 小本 義久 浜北 和彦	2 ——— 1 2 { 15—11 } 0 2 { 17—14 } 0 1 { 6—15 } 2 1 { 15—3 } 2 1 { 8—15 } 2 2 { 15—13 } 1 2 { 4—15 } 1 2 { 15—11 } 1	佐藤 輝行 木船 栄士 佐藤 輝行 木船 栄士	福井
2:27					
39	青森	佐々木 力 高坂 雅久 須藤 憲一 佐々木 力	2 ——— 1 2 { 15—8 } 0 2 { 15—6 } 0 1 { 6—15 } 2 1 { 15—12 } 2 1 { 12—15 } 2 2 { 14—18 } 1 2 { 15—11 } 1 2 { 15—10 } 1	住吉 勇人 山本 幹雄 住吉 勇人 長谷川 修久	静岡
2:19					
40	石川	気谷 篤人 中川 守彦 山本 明彦	2 ——— 0 2 { 18—14 } 0 2 { 15—7 } 0 2 { 15—4 } 0 2 { 15—8 } 0	片岡 憲二 早戸 敬雄 広瀬 純吾	滋賀
1:09					

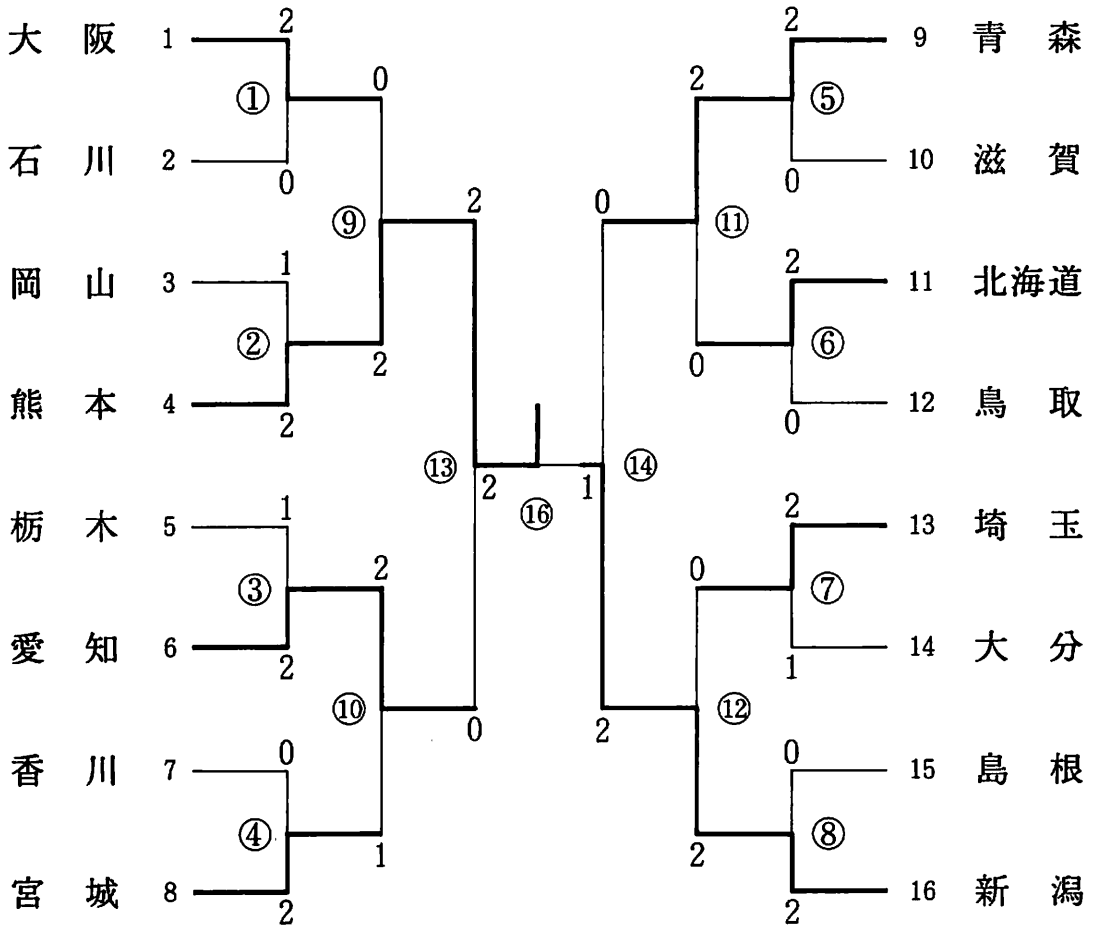
ゴシック体は試合時間

試合No	都道府県名	氏名	記録	氏名	都道府県名
41 1 : 32	鳥取	景山潤 北山功 渡部茂樹	2 ——— 0 2 { 18 — 16 } 0 2 { 15 — 6 } 0 2 { 15 — 9 } 1 2 { 11 — 15 } 1 2 { 15 — 11 } 1	瀬田範行 太田清志 瀬田範行	千葉
42 0 : 52	埼玉	生井沢勝美 菊地修 石橋隆	2 ——— 0 2 { 15 — 12 } 0 2 { 15 — 8 } 0 2 { 15 — 11 } 0 2 { 15 — 1 } 0	新家英樹 森山勝平 白浜義海	奈良
43 0 : 53	熊本	浜北和彦 中村徳裕 小本義久	2 ——— 0 2 { 15 — 11 } 0 2 { 15 — 12 } 0 2 { 15 — 7 } 0 2 { 18 — 14 } 0	佐々木力久 高阪雅久 須藤憲一	青森
44 準決勝戦 1 : 13	石川	気谷篤人 中川守 山本明彦	2 ——— 0 2 { 6 — 15 } 1 2 { 15 — 4 } 1 2 { 15 — 12 } 1 2 { 15 — 4 } 0 2 { 15 — 2 } 0	景山潤 北山功 景山潤	鳥取
45 準決勝戦 0 : 46	埼玉	生井沢勝美 石橋隆 生井沢勝美	2 ——— 0 2 { 15 — 9 } 0 2 { 15 — 8 } 0 2 { 15 — 5 } 0 2 { 15 — 7 } 0	浜北和彦 中村徳裕 小本義久	熊本

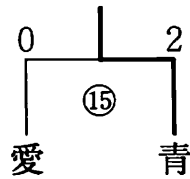
ゴシック体は試合時間

試合No	都道府県名	氏名	記録	氏名	都道府県名
46 3位 決定戦 1:40	熊本	浜北和彦 中村徳裕 小本義久	2 _____ 0 2 { 15—5 } 1 { 13—15 } { 15—9 } 2 { 15—7 } 1 { 17—18 } { 15—4 }	景山潤 北山功 北山功	鳥取
47 決勝戦 1:19	埼玉	生井沢勝美 石橋隆 生井沢勝美	2 _____ 0 2 { 12—15 } 1 { 15—3 } { 15—9 } 2 { 15—7 } 0 { 15—7 }	気谷篤人 中川守 山本明彦	石川

少年女子(G)



3位決定戦



知 森

ゴシック体は試合時間

試合No	都道府県名	氏名	記録	氏名	都道府県名
1	大阪	今村 薫 片岡 明子 利川 貴子	2 ——— 0 2 { 15—7 } 0 2 { 15—8 } 0 2 { 11—5 } 0 2 { 11—8 } 0	一木 千代乃 前川 裕美 黒川 孝子	石川
0:57					
2	熊本	田島 志乃 田代 美智世 松尾 知美 田島 志乃	2 ——— 1 2 { 15—0 } 0 2 { 15—3 } 0 0 { 8—11 } 2 0 { 9—11 } 2 2 { 11—4 } 0 2 { 11—5 } 0	近常 直美 西林 昭子 近常 直美 西林 昭子	岡山
1:06					
3	愛知	佐々木 道子 六郷 由香 六郷 由香 佐々木 道子	2 ——— 1 2 { 15—6 } 0 2 { 15—12 } 0 0 { 10—12 } 2 0 { 0—11 } 2 2 { 11—5 } 0 2 { 11—3 } 0	関 富子 古宇田 八重子 木住野 かおる 古宇田 八重子	栃木
1:27					
4	宮城	永野 洋恵 丑田 明子 丑田 明子	2 ——— 0 2 { 15—10 } 0 2 { 15—8 } 0 2 { 11—3 } 0 2 { 11—7 } 0	中尾 仁美 西川 朋枝 古田 真由美	香川
0:48					
5	青森	平間 由紀 乳井 智秋 横手 智江美	2 ——— 0 2 { 10—15 } 1 2 { 15—9 } 1 2 { 15—10 } 1 2 { 5—11 } 1 2 { 11—6 } 1 2 { 11—4 } 1	北浦 道代 池田 芳恵 北浦 道代	滋賀
1:41					

ゴシック体は試合時間

試合No.	都道府県名	氏名	記録	氏名	都道府県名
6 1:32	北海道	池尾 郁子 夏堀 実千枝 佐々木 千春	2 ——— 0 2 { 15—3 } 1 2 { 10—15 } 1 2 { 15—9 } 1 2 { 12—10 } 1 2 { 4—11 } 1 2 { 11—6 } 1	野々村 由香 池沢 久美 竹歳 文子	鳥取
7 1:41	埼玉	秋元 美佐緒 清水 由紀子 秋元 美佐緒 清水 由紀子	2 ——— 1 2 { 0—15 } 1 2 { 15—11 } 1 2 { 15—12 } 1 0 { 5—11 } 2 0 { 3—11 } 2 2 { 11—4 } 0 2 { 11—6 } 0	磯崎 照枝 磯崎 京美 磯崎 照枝 磯崎 京美	大分
8 0:33	新潟	青戸 香織 小池 由扶子 小池 由扶子	2 ——— 0 2 { 15—5 } 0 2 { 15—2 } 0 2 { 11—0 } 0 2 { 11—5 } 0	星野 実智代 渡部 順子 星野 実智代	島根
9 1:07	熊本	田島 志乃 田代 美智世 田島 志乃	2 ——— 0 2 { 17—14 } 0 2 { 15—6 } 0 2 { 11—4 } 1 2 { 2—11 } 1 2 { 11—6 } 1	今村 薫 片岡 明子 利川 貴子	大阪
10 1:57	愛知	佐々木 道子 六郷 由香 佐々木 道子 六郷 由香	2 ——— 1 1 { 10—15 } 2 1 { 15—7 } 2 1 { 15—17 } 2 2 { 11—0 } 0 2 { 12—10 } 0 2 { 12—10 } 0 2 { 12—10 } 0	永野 洋恵 丑田 明子 永野 洋恵 丑田 明子	宮城

ゴシック体は試合時間

試合No.	都道府県名	氏名	記録	氏名	都道府県名
11 1 : 14	青森	平間由紀 乳井智秋 横手智江美	2 ——— 0 2 $\left\{ \begin{array}{l} 13-15 \\ 15-9 \\ 15-8 \end{array} \right\}$ 1 2 $\left\{ \begin{array}{l} 11-0 \\ 11-3 \end{array} \right\}$ 0	池尾郁子 夏堀実千枝 佐々木千春	北海道
12 0 : 45	新潟	青戸香織 小池由扶子 小池由扶子	2 ——— 0 2 $\left\{ \begin{array}{l} 15-2 \\ 15-7 \end{array} \right\}$ 0 2 $\left\{ \begin{array}{l} 11-2 \\ 11-4 \end{array} \right\}$ 0	秋元美佐緒 太田悦子 清水由紀子	埼玉
13 準決勝戦 0 : 45	熊本	田島志乃 田代美智世 松尾知美	2 ——— 0 2 $\left\{ \begin{array}{l} 15-6 \\ 15-4 \end{array} \right\}$ 0 2 $\left\{ \begin{array}{l} 12-9 \\ 11-3 \end{array} \right\}$ 0	佐々木道子 六郷由香 佐々木道子	愛知
14 準決勝戦 1 : 03	新潟	青戸香織 小池由扶子 小池由扶子	2 ——— 0 2 $\left\{ \begin{array}{l} 15-6 \\ 11-15 \\ 15-1 \end{array} \right\}$ 1 2 $\left\{ \begin{array}{l} 11-7 \\ 11-5 \end{array} \right\}$ 0	平間由紀 乳井智秋 横手智江美	青森
15 3位決定戦 1 : 24	青森	平間由紀 乳井智秋 横手智江美	2 ——— 0 2 $\left\{ \begin{array}{l} 17-16 \\ 15-6 \end{array} \right\}$ 0 2 $\left\{ \begin{array}{l} 11-9 \\ 6-11 \\ 11-4 \end{array} \right\}$ 1	佐々木道子 六郷由香 佐々木道子	愛知

ゴシック体は試合時間

試合No	都道府県名	氏名	記録	氏名	都道府県名
16 決勝戦	熊本	田島志乃	2 ——— 1	青戸香織 小池由扶子 小池由扶子 青戸香織	新潟
		田代美智世	2 { 15—7 } 0		
		松尾知美	1 { 9—12 } 2		
		田島志乃	2 { 12—9 } 0		
1:30			8—11		
			11—3		
			12—10		

第40回国民体育大会天皇杯・皇后杯得点

天 皇 杯

順位	都 道 府 県 名	得 点
1	鳥 取 県	386.96
2	埼 玉 県	176.21
3	東 京 都	162
4	大 阪 府	146.25
5	愛 知 県	145.83
6	山 梨 県	138
7	神 奈 川 県	135.5
8	千 葉 県	122
9	北 海 道	108.33
10	群 馬 県	106.12
11	静 岡 県	101.47
12	兵 庫 県	100.12
13	奈 良 県	97.97
14	青 森 県	97.87
15	福 岡 県	88.22
16	栃 木 県	87.25
17	長 野 県	85.46
18	茨 城 県	84.5
19	熊 本 県	83
20	広 島 県	74.96
21	京 都 府	74.71
22	和 歌 山 県	73.75
23	岩 手 県	72.08
24	滋 賀 県	70.25
25	石 川 県	68.83
26	冲 縄 県	66.87
27	長 崎 県	66.5
28	新 潟 県	66.12
29	岐 阜 県	66
30	山 口 県	65.5
31	秋 田 県	64.37
32	鹿 児 島 県	57.97
33	宮 城 県	57.5
34	島 根 県	55
35	富 山 県	54.5
36	福 島 県	53
37	山 形 県	52.83
38	香 川 県	50.37
39	宮 崎 県	49.37
40	愛 媛 県	46
41	大 分 県	45.97
42	岡 山 県	44.87
43	三 重 県	43.5
44	福 井 県	42
45	徳 島 県	41
46	高 知 県	36.5
46	佐 賀 県	36.5

皇 后 杯

順位	都 道 府 県 名	得 点
1	鳥 取 県	203.83
2	大 阪 府	101.19
3	東 京 都	90.66
4	兵 庫 県	81.7
5	愛 知 県	73
6	岐 阜 県	71.67
7	群 馬 県	71.62
8	山 梨 県	71
9	神 奈 川 県	69
10	静 岡 県	66.5
11	埼 玉 県	66.33
12	北 海 道	64
13	千 葉 県	62.32
14	長 野 県	58.5
15	福 岡 県	57.91
16	新 潟 県	57.25
17	山 口 県	56.5
18	青 森 県	47.87
19	和 歌 山 県	47.5
20	熊 本 県	45.42
21	京 都 府	44.87
22	富 山 県	43.5
23	奈 良 県	43
24	島 根 県	42.83
25	秋 田 県	42
25	滋 賀 県	42
27	冲 縄 県	38.25
28	鹿 児 島 県	37.5
29	栃 木 県	37.25
30	茨 城 県	34
31	山 形 県	33.5
31	宮 崎 県	33.5
33	福 井 県	32
33	岡 山 県	32
35	宮 城 県	31.5
36	岩 手 県	31
37	大 分 県	30.87
38	愛 媛 県	30.33
38	佐 賀 県	30.33
40	広 島 県	28.87
41	石 川 県	28.29
42	福 島 県	27.25
43	香 川 県	22.67
44	三 重 県	22.42
45	徳 島 県	22.33
46	長 崎 県	21
47	高 知 県	17

