

第 10 回  
全日本高等専門学校  
バドミントン選手権大会

日 時 昭和61年 8 月 9 日(土)・10日(日)

会 場 いわき市立総合体育館

主 催 財 団 法 人 日 本 バ ド ミ ン ト ン 協 会  
共 催 東 北 地 区 国 立 工 業 高 等 専 門 学 校 体 育 連 盟  
後 援 福 島 県 教 育 委 員 会 ・ 福 島 県 体 育 協 会  
い わ き 市 教 育 委 員 会 ・ い わ き 市 体 育 協 会  
主 管 福 島 県 バ ド ミ ン ト ン 協 会 ・ い わ き 市 バ ド ミ ン ト ン 協 会  
福 島 工 業 高 等 専 門 学 校  
当 番 校 福 島 工 業 高 等 専 門 学 校

## 目 次

|            |    |
|------------|----|
| 大会日程・式次第   | 1  |
| 大会役員       | 2  |
| 競技役員       | 3  |
| 会場案内図      | 4  |
| 競技運営上の注意事項 | 5  |
| タイムテーブル    | 6  |
| 競技組合せ      | 7  |
| 選手名簿       | 10 |
| 栄光の記録      | 16 |
| 競技成績記録用紙   | 17 |

## 大会日程

|          |                    |               |
|----------|--------------------|---------------|
| 8月 8日(金) | 代表者会議 (福島工業高等専門学校) | 17:00 ~ 19:00 |
| 8月 9日(土) | 開会式 (いわき市立総合体育館)   | 9:00 ~        |
|          | 競技開始 団体戦           | 9:30 ~        |
|          | 個人戦(複)             |               |
|          | 個人戦(単)             |               |
| 8月10日(日) | 競技開始 個人戦(単)        | 9:00 ~        |
|          | 閉会式 (いわき市立総合体育館)   | 12:00 ~ (予定)  |

## 式次第

### [開会式]

1. 選手整列
2. 開式のことば
3. 優勝杯返還・レプリカ授与
4. 協会会長挨拶
5. 大会会長挨拶
6. 祝辞
7. 選手宣誓
8. 競技上の注意
9. 閉式のことば
10. 役員選手退場

### [閉会式]

1. 選手整列
2. 開式のことば
3. 成績発表
4. 表彰
5. 講評
6. 大会会長挨拶
7. 閉式のことば
8. 役員選手退場

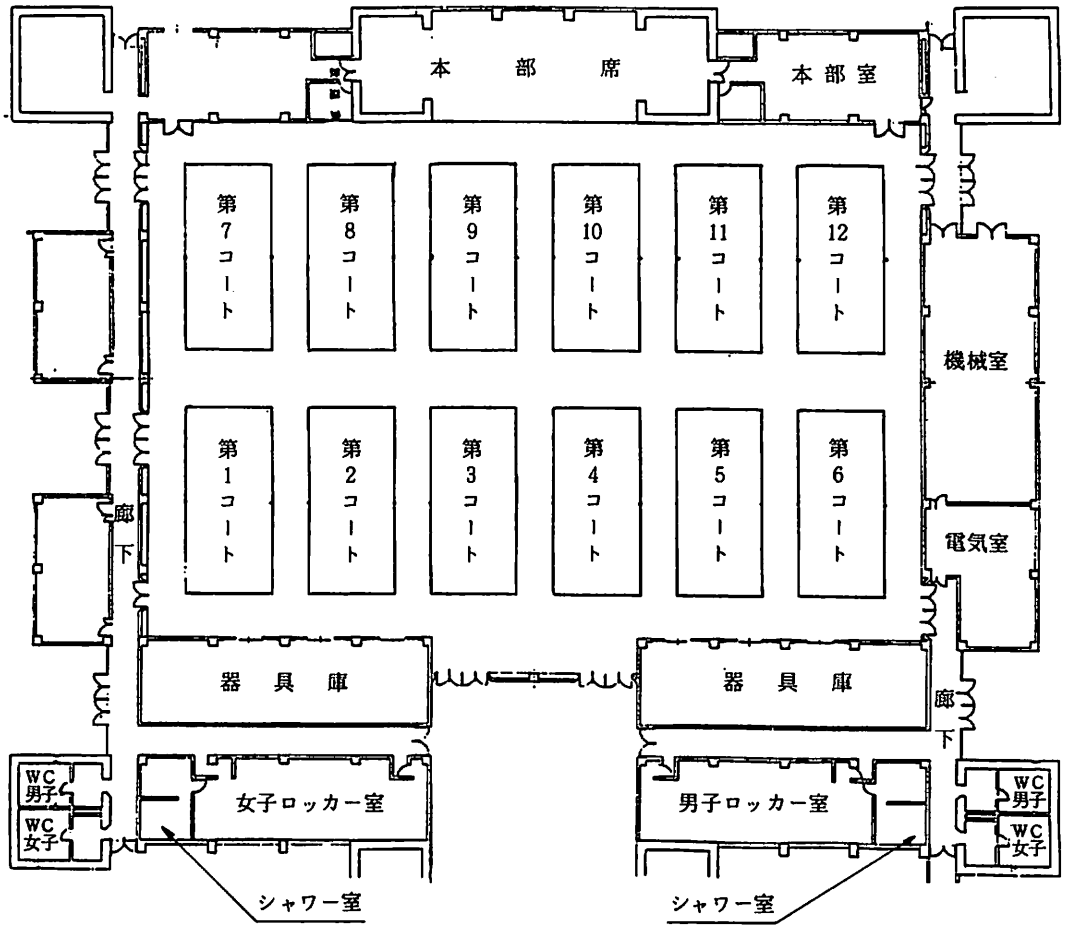
## 大 会 役 員

|        |                      |      |
|--------|----------------------|------|
| 大会名誉会長 | 日本バドミントン協会会長         | 桜内義雄 |
| 大会名誉顧問 | 福島県体育協会会長            | 松平勇雄 |
|        | 東北地区国立工業高等専門学校体育連盟会長 | 山口格  |
| 大会会長   | 福島工業高等専門学校校長         | 武田二郎 |
| 大会副会長  | 福島県バドミントン協会会長        | 布引修二 |
|        | いわき市バドミントン協会会長       | 永井祥一 |
| 顧問     | 福島県教育委員会教育長          | 佐藤昌志 |
|        | いわき市体育協会会長           | 田畑金光 |
|        | いわき市教育委員会教育長         | 小泉毅  |
| 大会委員長  | 福島工業高等専門学校学生主事       | 伊藤宏  |
| 大会副委員長 | 福島県バドミントン協会理事長       | 須藤博  |
|        | いわき市バドミントン協会理事長      | 会川新平 |
|        | 福島工業高等専門学校事務部長       | 大屋英雄 |
| 委員     | 福島工業高等専門学校           | 根本信行 |
|        |                      | 坂本智  |
|        |                      | 秋山秀博 |
|        |                      | 小林伸吉 |
|        |                      | 浜中利三 |
|        |                      | 船木正宣 |
|        |                      | 斎藤善也 |

## 競 技 役 員

|        |                     |       |
|--------|---------------------|-------|
| 総務委員長  | 福島県バドミントン協会理事長      | 須藤 博  |
| 総務副委員長 | いわき市バドミントン協会理事長     | 会川 新平 |
| 総務委員   | 藤田 智 続橋 正雄          | 青木喜久子 |
|        | 藤田由美子               |       |
| 競技委員長  | いわき市バドミントン協会副理事長    | 古館 信義 |
| 競技副委員長 | いわき市バドミントン協会理事      | 森 高 武 |
| 競技委員   | 根本 英雄 生出 勝基         | 上遠野安美 |
|        | 大平 一彦 高橋 忠          | 箱崎 恵二 |
| 審判長    | いわき市バドミントン協会副理事長    | 大森 孝夫 |
| 副審判長   | いわき市バドミントン協会理事      | 本藤 邦夫 |
| 審判員    | 黒沢 正明 山田 正寿         | 木田 聖一 |
|        | 石井 久子 松崎 早苗         | 佐藤 博行 |
|        | 鈴木美也子 新妻 広志         | 渡辺 行英 |
|        | 三田 満 新妻 京子          | 舟山 義一 |
|        | 沢田 隆久 宮内 正弘         |       |
| 線 審    | 福島県立平商業高等学校バドミントン部員 |       |
|        | 福島工業高等専門学校バドミントン部員  |       |

# 会場案内図



## 競技運営上の注意事項

1. 選手は、試合予定時刻の30分前までに会場に到着しておいてください。
2. 試合時刻及びコートは、変更されることがありますので、本部の放送に注意してください。
3. 本部が、オーダーの提出あるいは試合開始の放送を行った後、10分間を経てもこれに従わない場合は原則として棄権と見なします。
4. 団体戦は、単・複同時に進行します。また、準決勝からは2点先取をもって打切りとします。
5. 個人戦が2試合以上連続するときは、10分程度の間隔をおきます。
6. シャトルコックの交換は、主審がその必要を認めた場合に限り、行うものとします。
7. 競技区域内には、出場選手及び監督・マネージャー以外は立ち入らないでください。
8. 閉会式は、競技修了後ただちに行います。
9. 所持品は、各自の責任において管理してください。

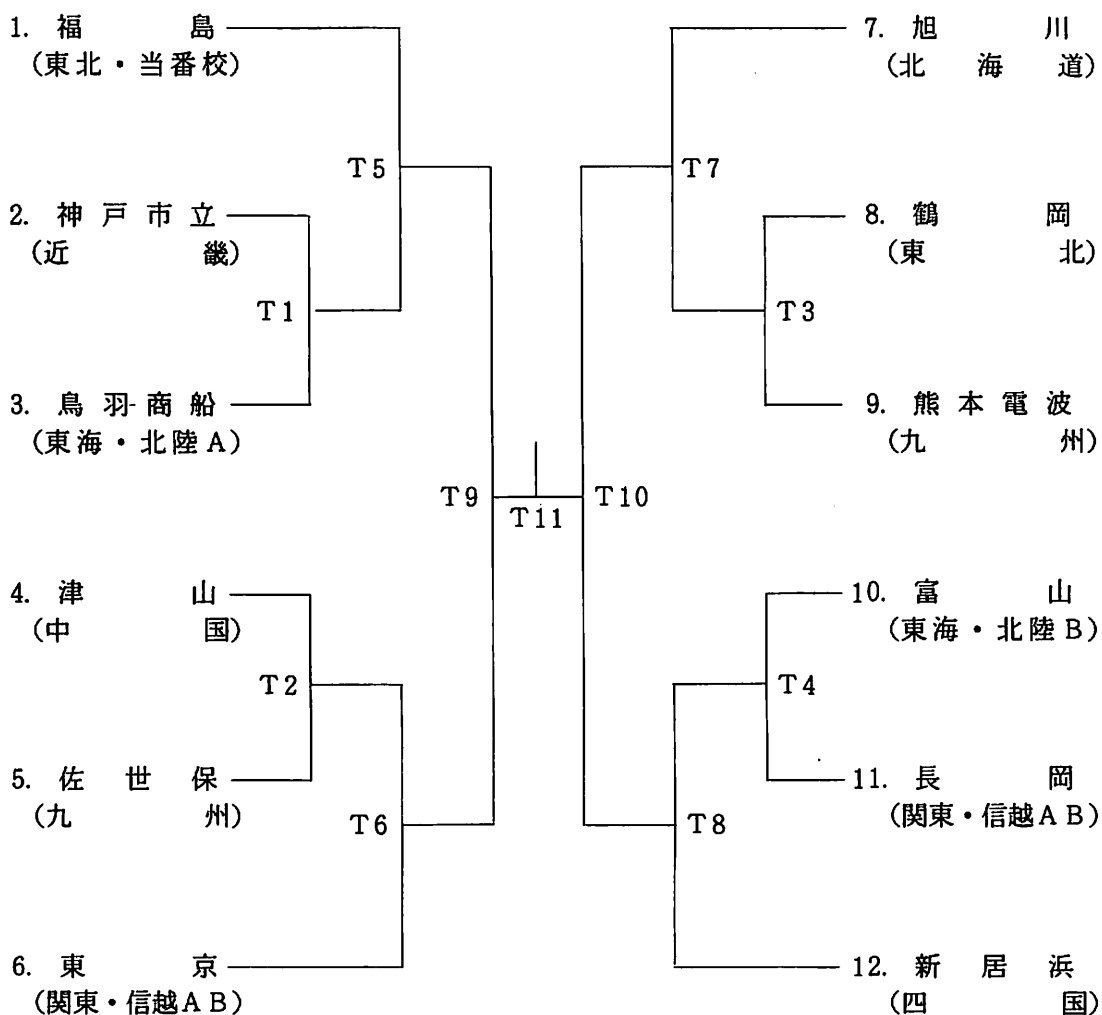
# タイムテーブル

| 時間 \ コート                     |             | 1     | 2    | 3    | 4    | 5    | 6    | 7    | 8    | 9    | 10   | 11   | 12   |
|------------------------------|-------------|-------|------|------|------|------|------|------|------|------|------|------|------|
|                              |             | 開 会 式 |      |      |      |      |      |      |      |      |      |      |      |
| 第<br>一<br>日<br>目<br>【9日(土)】  | 9:00~       |       |      |      |      |      |      |      |      |      |      |      |      |
|                              | 9:30~10:30  |       | T 1  |      |      | T 2  |      |      | T 3  |      |      | T 4  |      |
|                              | 10:30~11:30 |       | T 5  |      |      | T 6  |      |      | T 7  |      |      | T 8  |      |
|                              | 11:30~12:30 |       |      |      | T 9  |      |      |      |      |      | T 10 |      |      |
|                              | 12:30~13:30 |       |      |      |      |      |      |      |      |      | T 11 |      |      |
|                              | 13:30~14:00 |       | D 1  | D 2  | D 3  | D 4  |      |      | D 5  | D 6  | D 7  | D 8  |      |
|                              | 14:00~14:30 |       | D 9  | D 10 | D 11 | D 12 |      |      | D 13 | D 14 | D 15 | D 16 |      |
|                              | 14:30~15:00 |       |      |      |      |      |      |      | D 17 | D 18 | D 19 | D 20 |      |
|                              | 15:00~15:30 |       |      |      |      |      |      |      |      | D 21 | D 22 |      |      |
|                              | 15:30~16:00 |       |      |      |      |      |      |      |      |      | D 23 |      |      |
| 16:00~16:30                  |             |       |      |      |      |      |      |      | S 1  | S 2  | S 3  | S 4  |      |
| 第<br>二<br>日<br>目<br>【10日(日)】 | 9:00~ 9:30  | S 5   | S 6  | S 7  | S 8  | S 9  | S 10 | S 11 | S 12 | S 13 | S 14 | S 15 | S 16 |
|                              | 9:30~10:00  |       |      |      |      |      |      |      | S 17 | S 18 | S 19 | S 20 |      |
|                              | 10:00~10:30 |       | S 21 | S 22 | S 23 | S 24 |      |      | S 25 | S 26 | S 27 | S 28 |      |
|                              | 10:30~11:00 |       |      |      |      |      |      |      | S 29 | S 30 | S 31 | S 32 |      |
|                              | 11:00~11:30 |       |      |      |      |      |      |      |      | S 33 | S 34 |      |      |
|                              | 11:30~12:00 |       |      |      |      |      |      |      |      |      | S 35 |      |      |
|                              | 12:00~      | 閉 会 式 |      |      |      |      |      |      |      |      |      |      |      |



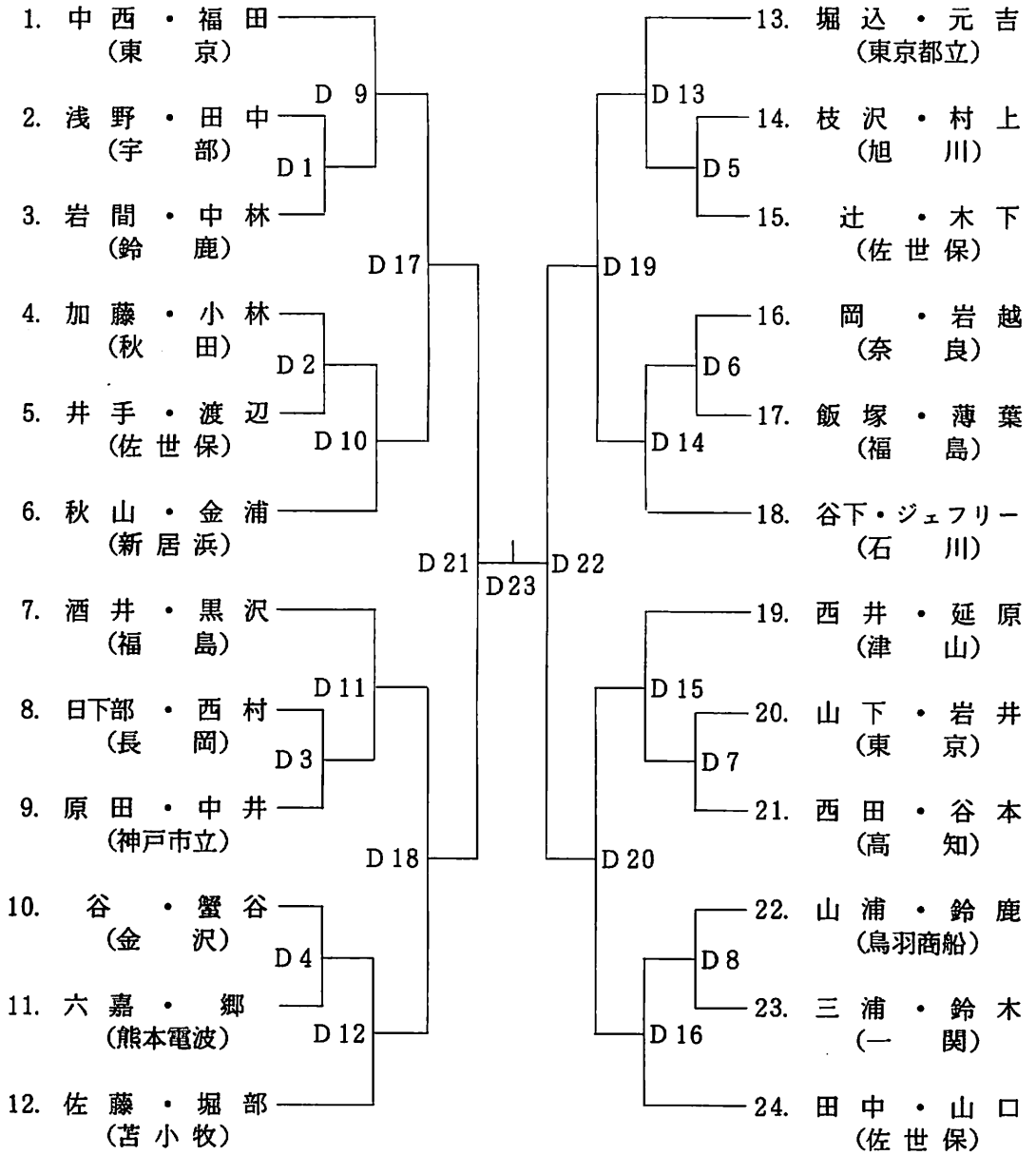
# 競 技 組 合 せ

## 団 体 戦



|        |  |        |  |        |  |
|--------|--|--------|--|--------|--|
| 優<br>勝 |  | 二<br>位 |  | 三<br>位 |  |
|        |  |        |  |        |  |

## 個 人 戦(複)



|        |  |        |  |        |  |
|--------|--|--------|--|--------|--|
| 優<br>勝 |  | 二<br>位 |  | 三<br>位 |  |
|--------|--|--------|--|--------|--|



# 選 手 名 簿

## 北海道地区

|       |         |            |     |     |   |
|-------|---------|------------|-----|-----|---|
| 学 校 名 |         | 旭川工業高等専門学校 |     |     |   |
| 監 督   |         | 遠 藤 剛      |     |     |   |
| 選 手   |         | 学 年        | 団 体 | 個 人 |   |
|       |         |            |     | 単   | 複 |
| ①     | 枝 沢 克 人 | 5          | ○   |     | ② |
| 2     | 小 西 俊 樹 | 5          | ○   |     |   |
| 3     | 村 上 敏 元 | 5          | ○   | ③   | ② |
| 4     | 金 沢 宏   | 4          | ○   |     |   |
| 5     | 木 村 直 行 | 4          | ○   |     |   |
| 6     | 佐 伯 直 朗 | 4          | ○   |     |   |
| 7     | 寺 田 雄 之 | 4          | ○   | ②   |   |
| 8     | 牧 野 全 勝 | 4          | ○   |     |   |

|       |         |             |     |     |   |
|-------|---------|-------------|-----|-----|---|
| 学 校 名 |         | 苫小牧工業高等専門学校 |     |     |   |
| 監 督   |         | 上 野 征 支     |     |     |   |
| 選 手   |         | 学 年         | 団 体 | 個 人 |   |
|       |         |             |     | 単   | 複 |
| 1     | 佐 藤 道 治 | 5           |     |     | ① |
| 2     | 堀 部 豊 美 | 4           |     | ①   | ① |

## 関東信越A・B地区

|        |         |            |     |     |   |
|--------|---------|------------|-----|-----|---|
| 学 校 名  |         | 東京工業高等専門学校 |     |     |   |
| 監 督    |         | 山 本 八 朗    |     |     |   |
| マネージャー |         | 伊 藤 誠      |     |     |   |
| 選 手    |         | 学 年        | 団 体 | 個 人 |   |
|        |         |            |     | 単   | 複 |
| ①      | 中 西 英 夫 | 5          | ○   | ①   | ① |
| 2      | 福 田 正 宏 | 5          | ○   | ⑥   | ① |
| 3      | 山 下 勝 己 | 5          | ○   |     | ② |
| 4      | 大久保 好 章 | 4          | ○   |     |   |
| 5      | 佐 藤 勝   | 3          | ○   |     |   |
| 6      | 岩 井 建 司 | 3          | ○   |     | ② |
| 7      | 河 内 洋 文 | 2          | ○   |     |   |
| 8      | 中 島 信 頼 | 1          | ○   |     |   |

|       |         |            |     |     |   |
|-------|---------|------------|-----|-----|---|
| 学 校 名 |         | 長岡工業高等専門学校 |     |     |   |
| 監 督   |         | 鈴 木 雅 之    |     |     |   |
| 選 手   |         | 学 年        | 団 体 | 個 人 |   |
|       |         |            |     | 単   | 複 |
| ①     | 日下部 勝 治 | 5          | ○   |     | ③ |
| 2     | 西 村 淳   | 5          | ○   | ④   | ③ |
| 3     | 野 崎 正 人 | 5          | ○   |     |   |
| 4     | 須 貝 正 則 | 5          | ○   |     |   |
| 5     | 荒 井 基   | 4          | ○   |     |   |
| 6     | 滝 沢 知 己 | 4          | ○   |     |   |
| 7     | 中 林 憲 一 | 3          | ○   |     |   |
| 8     | 長谷川 昌 昭 | 3          | ○   |     |   |

|        |       |            |     |     |     |  |
|--------|-------|------------|-----|-----|-----|--|
| 学 校 名  |       | 茨城工業高等専門学校 |     |     |     |  |
| 監 督    |       | 中 岡 鑑一郎    |     |     |     |  |
| マネージャー |       | 人 見 高 久    |     |     |     |  |
| 選 手    |       | 学 年        | 団 体 | 個 単 | 人 複 |  |
| 1      | 藤 田 強 | 4          |     | ③   |     |  |

|        |         |              |     |     |     |  |
|--------|---------|--------------|-----|-----|-----|--|
| 学 校 名  |         | 東京都立工業高等専門学校 |     |     |     |  |
| 監 督    |         | 進 藤 康 人      |     |     |     |  |
| マネージャー |         | 鈴 木 道 男      |     |     |     |  |
| 選 手    |         | 学 年          | 団 体 | 個 単 | 人 複 |  |
| 1      | 堀 込 竜 也 | 3            |     | ②   | ④   |  |
| 2      | 元 吉 光 一 | 3            |     | ⑤   | ④   |  |

東海北陸A地区

|        |         |            |     |     |     |  |
|--------|---------|------------|-----|-----|-----|--|
| 学 校 名  |         | 鳥羽商船高等専門学校 |     |     |     |  |
| 監 督    |         | 原 田 秀 己    |     |     |     |  |
| マネージャー |         | 松 尾 義 春    |     |     |     |  |
| 選 手    |         | 学 年        | 団 体 | 個 単 | 人 複 |  |
| 1      | 山 浦 康 裕 | 5          | ○   | ①   | ①   |  |
| ②      | 鈴 鹿 文 彦 | 4          | ○   | ②   | ①   |  |
| 3      | 福 田 一 徳 | 4          | ○   |     |     |  |
| 4      | 井 上 勇 人 | 4          | ○   | ③   |     |  |
| 5      | 谷 水 康 郎 | 4          | ○   |     |     |  |
| 6      | 坂 東 栄 俊 | 3          | ○   |     |     |  |
| 7      | 三 谷 長 定 | 3          | ○   |     |     |  |
| 8      | 中 村 好 文 | 3          | ○   |     |     |  |

|       |         |            |     |     |     |  |
|-------|---------|------------|-----|-----|-----|--|
| 学 校 名 |         | 鈴鹿工業高等専門学校 |     |     |     |  |
| 監 督   |         | 松 田 正 徳    |     |     |     |  |
| 選 手   |         | 学 年        | 団 体 | 個 単 | 人 複 |  |
| 1     | 岩 間 勇   | 4          |     |     | ②   |  |
| 2     | 中 林 忠 男 | 4          |     |     | ②   |  |

東海・北陸B地区

|        |         |            |     |          |          |  |
|--------|---------|------------|-----|----------|----------|--|
| 学 校 名  |         | 富山工業高等専門学校 |     |          |          |  |
| 監 督    |         | 米 谷 正      |     |          |          |  |
| マネージャー |         | 西 川 由 美    |     |          |          |  |
| 選 手    |         | 学 年        | 団 体 | 個 人<br>単 | 個 人<br>複 |  |
| ①      | 湊 健 一   | 4          | ○   |          |          |  |
| 2      | 石 須 一 也 | 3          | ○   |          |          |  |
| 3      | 雨 宮 圭 司 | 3          | ○   | ②        |          |  |
| 4      | 上 野 崇   | 3          | ○   |          |          |  |
| 5      | 小 林 友 幸 | 3          | ○   |          |          |  |
| 6      | 大 村 昌 伸 | 2          | ○   |          |          |  |
| 7      | 野 原 嘉 親 | 1          | ○   | ①        |          |  |
| 8      | 作 内 宗 明 | 1          | ○   |          |          |  |

|       |            |            |     |          |          |  |
|-------|------------|------------|-----|----------|----------|--|
| 学 校 名 |            | 石川工業高等専門学校 |     |          |          |  |
| 監 督   |            | 垂 井 洋 蔵    |     |          |          |  |
| 選 手   |            | 学 年        | 団 体 | 個 人<br>単 | 個 人<br>複 |  |
| 1     | 谷 下 雅 和    | 3          |     |          | ①        |  |
| 2     | モハメド・ジェフリー | 5          |     |          | ①        |  |
| 3     | 高 畠 剛      | 1          |     | ③        |          |  |

|       |       |            |     |          |          |  |
|-------|-------|------------|-----|----------|----------|--|
| 学 校 名 |       | 金沢工業高等専門学校 |     |          |          |  |
| 監 督   |       | 寺 岡 貞 一    |     |          |          |  |
| 選 手   |       | 学 年        | 団 体 | 個 人<br>単 | 個 人<br>複 |  |
| 1     | 谷 晃 浩 | 3          |     |          | ②        |  |
| 2     | 蟹 谷 実 | 2          |     |          | ②        |  |

近 畿 地 区

|        |         |              |     |          |          |  |
|--------|---------|--------------|-----|----------|----------|--|
| 学 校 名  |         | 神戸市立工業高等専門学校 |     |          |          |  |
| 監 督    |         | 早ノ瀬 信 彦      |     |          |          |  |
| マネージャー |         | 菅 原 一 孔      |     |          |          |  |
| 選 手    |         | 学 年          | 団 体 | 個 人<br>単 | 個 人<br>複 |  |
| 1      | 原 田 修   | 5            | ○   |          | ②        |  |
| ②      | 足 立 真 哉 | 4            | ○   | ②        |          |  |
| 3      | 曾 根 健 志 | 4            | ○   |          |          |  |
| 4      | 咲 川 誠 司 | 4            | ○   |          |          |  |
| 5      | 町 田 徳 久 | 4            | ○   |          |          |  |
| 6      | 中 井 紀 明 | 3            | ○   |          | ②        |  |
| 7      | 堀 江 昌 伸 | 3            | ○   |          |          |  |
| 8      | 若 林 政 昭 | 2            | ○   |          |          |  |

|       |         |            |     |          |          |  |
|-------|---------|------------|-----|----------|----------|--|
| 学 校 名 |         | 奈良工業高等専門学校 |     |          |          |  |
| 監 督   |         | 木 村 伊 一    |     |          |          |  |
| 選 手   |         | 学 年        | 団 体 | 個 人<br>単 | 個 人<br>複 |  |
| 1     | 岡 恭 彦   | 4          |     | ①        | ①        |  |
| 2     | 岩 越 隆 範 | 3          |     | ③        | ①        |  |

中国地区

|        |            |    |         |         |   |
|--------|------------|----|---------|---------|---|
| 学校名    | 津山工業高等専門学校 |    |         |         |   |
| 監督     | 西山宗弘       |    |         |         |   |
| マネージャー | 早川正浩       |    |         |         |   |
| 選手     | 学年         | 団体 | 個人<br>単 | 個人<br>複 |   |
| 1      | 西井一秀       | 5  | ○       | ①       | ① |
| ②      | 延原秀和       | 4  | ○       | ②       | ① |
| 3      | 石黒雅之       | 3  | ○       | ③       |   |
| 4      | 石黒和幸       | 3  | ○       |         |   |
| 5      | 沢田満        | 3  | ○       |         |   |
| 6      | 谷本宏一       | 3  | ○       |         |   |
| 7      | 蔵田和夫       | 2  | ○       |         |   |
| 8      | 川上一直       | 2  | ○       |         |   |

|     |            |    |         |         |   |
|-----|------------|----|---------|---------|---|
| 学校名 | 宇部工業高等専門学校 |    |         |         |   |
| 監督  | 重田 實       |    |         |         |   |
| 選手  | 学年         | 団体 | 個人<br>単 | 個人<br>複 |   |
| 1   | 浅野公彦       | 4  |         |         | ② |
| 2   | 田中真二       | 3  |         |         | ② |

四国地区

|        |                   |    |         |         |   |
|--------|-------------------|----|---------|---------|---|
| 学校名    | 新居浜工業高等専門学校       |    |         |         |   |
| 監督     | 平木弘一              |    |         |         |   |
| マネージャー | 森 實 芳 美           |    |         |         |   |
| 選手     | 学年                | 団体 | 個人<br>単 | 個人<br>複 |   |
| ①      | 秋山 亨              | 5  | ○       | ①       | ① |
| 2      | 高橋浩史              | 5  | ○       |         |   |
| 3      | 横井善充              | 3  | ○       |         |   |
| 4      | 金浦新吾              | 3  | ○       | ②       | ① |
| 5      | マズマン・ヴィン・<br>ウーマン | 3  | ○       |         |   |
| 6      | 樋口三明              | 2  | ○       |         |   |
| 7      | 林 利和              | 2  | ○       |         |   |
| 8      | 広瀬繁樹              | 2  | ○       |         |   |

|     |            |    |         |         |  |
|-----|------------|----|---------|---------|--|
| 学校名 | 高松工業高等専門学校 |    |         |         |  |
| 監督  | 平野俊雄       |    |         |         |  |
| 選手  | 学年         | 団体 | 個人<br>単 | 個人<br>複 |  |
| 1   | 榎本暢敦       | 5  |         | ③       |  |
| 2   |            |    |         |         |  |

|     |            |    |         |         |   |
|-----|------------|----|---------|---------|---|
| 学校名 | 高知工業高等専門学校 |    |         |         |   |
| 監督  | 岸本 誠 一     |    |         |         |   |
| 選手  | 学年         | 団体 | 個人<br>単 | 個人<br>複 |   |
| 1   | 西田光宏       | 4  |         |         | ② |
| 2   | 谷本直文       | 3  |         |         | ② |

## 九州地区

|        |             |    |         |         |  |
|--------|-------------|----|---------|---------|--|
| 学校名    | 佐世保工業高等専門学校 |    |         |         |  |
| 監督     | 古賀 範理       |    |         |         |  |
| マネージャー | 原 久之        |    |         |         |  |
| 選手     | 学年          | 団体 | 個人<br>単 | 個人<br>複 |  |
| ① 田中博幸 | 5           | ○  | ③       | ②       |  |
| 2 山口誠  | 5           | ○  |         | ②       |  |
| 3 井手利秀 | 4           | ○  | ①       | ①       |  |
| 4 西村雄  | 3           | ○  | ④       |         |  |
| 5 辻勉   | 3           | ○  |         | ④       |  |
| 6 木下聡  | 3           | ○  |         | ④       |  |
| 7 渡辺清隆 | 2           | ○  | ②       | ①       |  |

|        |              |    |         |         |  |
|--------|--------------|----|---------|---------|--|
| 学校名    | 熊本電波工業高等専門学校 |    |         |         |  |
| 監督     | 大田 一郎        |    |         |         |  |
| 選手     | 学年           | 団体 | 個人<br>単 | 個人<br>複 |  |
| ① 梅野英樹 | 4            | ○  | ⑥       |         |  |
| 2 六嘉孝信 | 3            | ○  | ⑤       | ③       |  |
| 3 郷健太郎 | 3            | ○  |         | ③       |  |
| 4 本木実  | 1            | ○  |         |         |  |
| 5 上野敏弘 | 1            | ○  |         |         |  |

## 東北地区

|        |            |    |         |         |  |
|--------|------------|----|---------|---------|--|
| 学校名    | 福島工業高等専門学校 |    |         |         |  |
| 監督     | 小林 伸吉      |    |         |         |  |
| マネージャー | 平子 ゆかり     |    |         |         |  |
| 選手     | 学年         | 団体 | 個人<br>単 | 個人<br>複 |  |
| 1 飯塚俊三 | 5          | ○  | ③       | ②       |  |
| 2 赤塚政司 | 5          | ○  |         |         |  |
| 3 黒沢勝敏 | 5          | ○  | ①       | ①       |  |
| ④ 酒井謙一 | 5          | ○  | ②       | ①       |  |
| 5 薄葉淳  | 4          | ○  | ⑤       | ②       |  |
| 6 穴澤和士 | 4          | ○  |         |         |  |
| 7 瀬庭和正 | 3          | ○  |         |         |  |
| 8 庄司栄治 | 3          | ○  |         |         |  |

|        |            |    |         |         |  |
|--------|------------|----|---------|---------|--|
| 学校名    | 鶴岡工業高等専門学校 |    |         |         |  |
| 監督     | 田辺 光夫      |    |         |         |  |
| マネージャー | 牧野 淳子      |    |         |         |  |
| 選手     | 学年         | 団体 | 個人<br>単 | 個人<br>複 |  |
| ① 高橋勝行 | 5          | ○  |         |         |  |
| 2 菅原芳仁 | 5          | ○  |         |         |  |
| 3 阿部治  | 3          | ○  |         |         |  |
| 4 鈴木啓市 | 3          | ○  |         |         |  |
| 5 押井浩幸 | 3          | ○  |         |         |  |
| 6 中川昇  | 3          | ○  |         |         |  |
| 7 渡部晃久 | 4          | ○  |         |         |  |



|        |         |            |     |          |          |
|--------|---------|------------|-----|----------|----------|
| 学 校 名  |         | 一関工業高等専門学校 |     |          |          |
| 監 督    |         | 加 藤 治 雄    |     |          |          |
| マネージャー |         | 石 塚 康 浩    |     |          |          |
| 選 手    |         | 学 年        | 団 体 | 個 人<br>単 | 個 人<br>複 |
| 1      | 三 浦 謙 一 | 5          |     | ④        | ③        |
| 2      | 鈴 木 創   | 3          |     |          | ③        |

|       |         |            |     |          |          |
|-------|---------|------------|-----|----------|----------|
| 学 校 名 |         | 秋田工業高等専門学校 |     |          |          |
| 監 督   |         | 田 畑 季 章    |     |          |          |
| 選 手   |         | 学 年        | 団 体 | 個 人<br>単 | 個 人<br>複 |
| 1     | 加 藤 弘 宜 | 5          |     |          | ③        |
| 2     | 小 林 和 也 | 5          |     | ⑥        | ③        |

# 栄光の記録

| 大会  | 会場  | 種目    | 1 位   |       | 2 位   |       | 3 位   |       | 位     |         |         |      |
|-----|-----|-------|-------|-------|-------|-------|-------|-------|-------|---------|---------|------|
|     |     | 団体    | 宮     | 城     | 長     | 岡     | 佐     | 世     | 保     | 釧       | 路       |      |
| 第一回 | 旭川  | 個人(複) | 山本和徳  | 間次男   | 小池林俊仁 | (旭為弘) | 阿部順一  | 井正浩   | (苦小牧) |         |         |      |
|     |     | 個人(単) | 小林俊仁  | (旭川)  | 池為弘   | (旭川)  | 本間道英  | (長岡)  |       |         |         |      |
| 第二回 | 宮城  | 団体    | 宮     | 城     | 旭     | 川     | 佐     | 世     | 保     | 長       | 岡       |      |
|     |     | 個人(複) | 昆野良久  | 太田博道  | 小野浦裕  | (宮城)  | 小山谷馨  | (福井)  | 茂則    | 玉村嘉男    | 小竹原勝    | (福井) |
| 第三回 | 福井  | 個人(複) | 土田実   | 土田志夫  | 堀江定   | 永桶俊一  | 小野浦裕  | (宮城)  |       | 大須賀弘    | 竹内行     | (宮城) |
|     |     | 個人(単) | 大須賀弘  | (宮城)  | 山本憲幸  | (旭川)  | 金山尚幸  | (高松)  |       | 大久保ひとし  | (舞鶴)    |      |
| 第四回 | 米子  | 団体    | 長     | 岡     | 米     | 子     | 新     | 居     | 浜     | 鶴       | 岡       |      |
|     |     | 個人(複) | 中山本泰司 | (米子)  | 山田和彦  | (宮城)  | 田沢寿一  | (八戸)  | 健逸    | 涌井正樹    | 神田長岡    | (長岡) |
| 第五回 | 新居浜 | 個人(複) | 神田実   | 涌井正樹  | 日野豊   | 砂野修治  | 田沢寿一  | (八戸)  | 健逸    | 大須賀弘    | 工藤洋     | (宮城) |
|     |     | 個人(単) | 涌井正樹  | (長岡)  | 日野豊   | (新居浜) | 中本泰司  | (米子)  |       | 林浩一郎    | (長岡)    |      |
| 第六回 | 北九州 | 団体    | 新     | 居     | 浜     | 米     | 子     | 宮     | 城     | 石       | 川       |      |
|     |     | 個人(複) | 白堀石健司 | (新居浜) | 中野浩之  | (石川)  | 林岡浩一郎 | (長岡)  | 孝生    | 小小野隆    | 島北九州    | 則克   |
| 第七回 | 奈良  | 個人(複) | 酒井充英  | 中松章一  | 南平康一  | 沢則一   | 伊藤藤浩  | 村孝岡   | 生     | 広原洋     | 小室勤     | (茨城) |
|     |     | 個人(単) | 小田高博  | (高知)  | 南康一   | (福井)  | 吉見正   | (茨城)  |       | 山根直樹    | (津山)    |      |
| 第八回 | 東京  | 団体    | 福     | 島     | 新     | 居     | 浜     | 長     | 岡     | 富       | 山       |      |
|     |     | 個人(複) | 広原洋司  | 小室勤三  | 坂井政彦  | (富山)  | 小北田高博 | (高知)  |       | 鶴田浩     | 秋山(新居浜) | 康享   |
| 第九回 | 苫小牧 | 個人(複) | 大場岳史  | 田口義紀  | 太田部濱  | (鶴岡)  | 城戸吉已  | (新居浜) |       | 中福西英夫   | 田正(東京)  | 宏    |
|     |     | 個人(単) | 黒沢勝敏  | (福島)  | 飯塚俊三  | (福島)  | 酒井謙一  | (福島)  |       | 秋山(新居浜) |         | 享    |

# The Story of Badminton

バドミントンは英国の地名 羽根つきに似たゲームは、2000年程前から各地で遊ばれていました。1874年頃、インドのプーナというゲームを、帰国する将校が英国グロスター州バドミントンに持ち帰り、ビューフォード卿を中心に、ルールをつくり普及させました。1877年この競技をバドミントンと改称し、協会を設立、今日世界各国に広まっています。バドミントンの魅力は、白い羽根の軌跡とスピードです。空を舞う鳥の様に優雅で美しいスポーツは他に類をみません。

日本の羽根つきは、スポーツから離れ、次第に羽子板の装飾美を求める方向へと変わりました。英国人の、空に対するロマンとスポーツ好きという気質が、バドミントンを競技として完成させたのです。日本人がゲームの中に美しさを求め、芸術性を追求したのに対して、英国人はゲームをスポーツとして昇華、完成させたことは、個々の民族性がうかがえて、興味深いことです。

バドミントン

物語



B A D M I N T O N

T O Z



DW-553  
ベスト  
¥6,600

DK-106  
半袖シャツ  
¥5,500

DS-305  
スカート  
¥5,200

DEAFI '86 New Collection



- BG-1 NEW**  
●素材: グラファイト+カーボン  
ジョイントレス  
●カラー: シャンペンゴールド  
(ケース付)  
●サイズ: UL-3-4-5  
●フレーム価格: 14,000円  
●カット張り上げ価格: 15,400円
- BG-3 NEW**  
●素材: グラファイト+ジョイントレス  
●カラー: シルバー(ケース付)  
●サイズ: UL-3-4-5  
●フレーム価格: 12,000円  
●カット張り上げ価格: 13,400円
- BG-5 NEW**  
●素材: グラファイト+フレーム  
グラファイトシャフト  
●カラー: ブルー・レッド  
(ケース付)  
●サイズ: UL-3-4-5  
●フレーム価格: 3,000円  
●カット張り上げ価格: 14,400円
- BG-7 NEW**  
●素材: 真鍮+合金フレーム  
グラファイトシャフト  
●カラー: ブルー・レッド+イエロー  
(ケース付)  
●サイズ: UL-3-4-5  
●フレーム価格: 3,800円  
●カット張り上げ価格: 11,200円



## SHUTTLECOCKS

カワサキのシャトルコックは、選びぬかれた16本の羽根による、安定した飛びと、常に一定した軌跡を保証します。ナイロン球においても、水鳥球に劣らぬ品質を追求しております。今、カワサキは、シャトルの白い軌跡に、プレーヤーの期待と希望を乗せたいと頑張っております。



- No.420 エリートトップ**  
●水鳥球  
●カラー: Wh  
●価格: 1ダース4,800円  
●日本バドミントン協会検定合格球
- No.422 エリートデラックス**  
●水鳥球  
●カラー: Wh  
●価格: 1ダース4,300円  
●日本バドミントン協会検定合格球
- No.424 エリートスペシャル**  
●水鳥球 ●練習球  
●カラー: Wh  
●価格: 1ダース3,200円
- No.430-A**  
ナイロンシャトルスタミナ  
●ナイロン球 ●6コ入  
●カラー: Wh  
●価格: 1,600円  
●日本バドミントン協会検定合格球  
●全日本中学生大会使用球
- No.421 エリートエース**  
●水鳥球  
●カラー: Wh  
●価格: 1ダース4,600円  
●日本バドミントン協会検定合格球
- No.423 エリートストロング**  
●水鳥球 ●練習球  
●カラー: Wh  
●価格: 1ダース3,900円
- No.425 ライナーII**  
●水鳥球 ●3コ入  
●カラー: Wh  
●価格: 600円
- No.430-B**  
ナイロンシャトルスタミナ  
●ナイロン球 ●3コ入  
●カラー: Wh  
●価格: 850円  
●日本バドミントン協会検定合格球  
●全日本中学生大会使用球

## RACKET

競技としてのバドミントンは、想像以上の体力を要するスポーツです。カワサキラケットは、より速いスピードスウィングに対応する耐久性、速さを生み出す軽さ、反撥力、ラケットに要求される全てをここに結集しました。ジョイントレス構造の採用、フレーム厚を最少限におさえた薄刃設計が、グラファイトの特性を最大限に活かしております。



## 競技成績記録用紙

### 団体戦

|       |   |         |  |
|-------|---|---------|--|
| 試合No. | (                    ) 高専      対      (                    ) 高専 |         |  |
| D     |   | {  —  } |  |
| S 1   |   | {  —  } |  |
| S 2   |   | {  —  } |  |
| 試合No. | (                    ) 高専      対      (                    ) 高専 |         |  |
| D     |   | {  —  } |  |
| S 1   |   | {  —  } |  |
| S 2   |   | {  —  } |  |
| 試合No. | (                    ) 高専      対      (                    ) 高専 |         |  |
| D     |   | {  —  } |  |
| S 1   |   | {  —  } |  |
| S 2   |   | {  —  } |  |
| 試合No. | (                    ) 高専      対      (                    ) 高専 |         |  |
| D     |   | {  —  } |  |
| S 1   |   | {  —  } |  |
| S 2   |   | {  —  } |  |



## 大会本部

|    | 場 所        | 住 所            | 電 話             |
|----|------------|----------------|-----------------|
| 昼  | 福島工業高等専門学校 | いわき市平上荒川字長尾 30 | 0246<br>28-4151 |
| 夜間 | 福島工業高等専門学校 | いわき市平上荒川字長尾 30 | 0246<br>28-4151 |

## 救急医院

いわき市立総合磐城共立病院

電話 (0246) 26-3151

小野整形外科医院

電話 (0246) 22-2414

夜間急病センター

いわき市立総合磐城共立病院

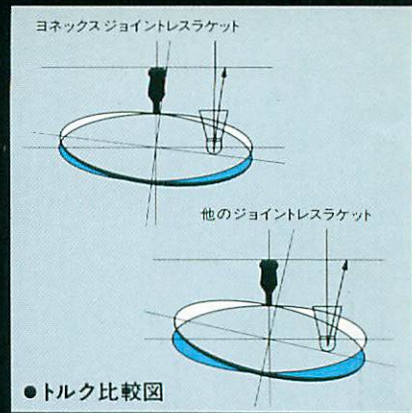
電話 (0246) 26-3158



またここに、世界特許T型ジョイントを内蔵し、  
なかからハイパワーを引き出します。  
凄いことはいつもヨネックスから。

高密度設計といわれる100%高弾性カーボンを使用したCAB-20。そして高弾性カーボンとグラスファイバーを採用したCAB-18。共通していることは、世界から注目されているヨネックス独自のT型ジョイント内蔵ということです。この技術のなによりの特長は、かつてないほど最小限にラケットのトルクを押し、ラケット面を安定させ、そのうえ広いスイートスポットが得られるというもの。ちなみに、他のジョイントレスラケットに比べると、CAB-20はなんと38%、CAB-18は25%もフレームのねじれ(トルク)をきっちり押えています。つまりこの違いが、他に類を見ない強烈なスイングパワーと安定したコントロール性を生み出します。これぞ

ヨネックスならではの技術です。今、ジョイントレスラケットは新しい、とはいえ真のジョイントレスラケットはどれかといえば、まさにこのシリーズ。世界一流プレイヤーからはもちろん、バドミントンをするすべての方から、熱い視線を浴びる理由は、ここにあり。



|  |               |  |
|--|---------------|--|
|  | <b>CAB-20</b> | カーボネックス20 ¥16,000<br>フレーム・ケース付<br>100%高弾性カーボン(高密度設計) |
|  | Carbonex-20   | ALL CARBON GRAPHITE RACKET                           |
|  | <b>CAB-18</b> | カーボネックス18 ¥13,000<br>フレーム・ケース付<br>高弾性カーボン+グラスファイバー   |
|  | Carbonex-18   | ALL CARBON GRAPHITE                                  |

BUILT-IN T-JOINT (内蔵T型ジョイント)  
PAT. No./アメリカ: 4575084 ベルギー: 900154 南アフリカ: 84/5176  
特許・実用新案申請中/日本、イギリス、インドネシア他世界12ヶ国

T型ジョイント

カーボン多重積層構造

ここが違う。  
だんぜん違う。

