

第11回 全日本高等専門学校 バドミントン選手権大会

日時 昭和62年8月8日(土)・9日(日)

会場 鈴鹿工業高等専門学校第1体育館



主催 財団法人 日本バドミントン協会
後援 三重県教育委員会・三重県体育協会
鈴鹿市教育委員会・鈴鹿市体育協会
主管 三重県バドミントン協会・鈴鹿市バドミントン協会
鈴鹿工業高等専門学校
当番校 鈴鹿工業高等専門学校

目 次

大会日程・式次第	1
大会役員	2
競技役員	3
会場案内図	4
競技運営上の注意事項	5
タイムテーブル	6
競技組合せ	7
選手名簿	10
栄光の記録	15
競技成績記録用紙	16

大会日程

8月7日(金)	代表者会議(鈴鹿工業高等専門学校)	17:00～19:00
8月8日(土)	開会式(鈴鹿工業高等専門学校) 第1体育館	9:00～
	競技開始 団体戦	9:30～
	個人戦(複)	
	個人戦(単)	
8月9日(日)	競技開始 個人戦(単)	9:00～
	閉会式(鈴鹿工業高等専門学校) 第1体育館 (表彰式)	競技終了後

式次第

[開会式]

1. 選手整列
2. 開式のことば
3. 優勝楯返還・レプリカ授与
4. 協会会長挨拶
5. 大会会長挨拶
6. 祝辞
7. 選手宣誓
8. 競技上の注意
9. 開式のことば
10. 役員選手退場

[閉会式]

1. 選手整列
2. 開式のことば
3. 成績発表
4. 表彰
5. 講評
6. 大会会長挨拶
7. 閉式のことば
8. 役員選手退場

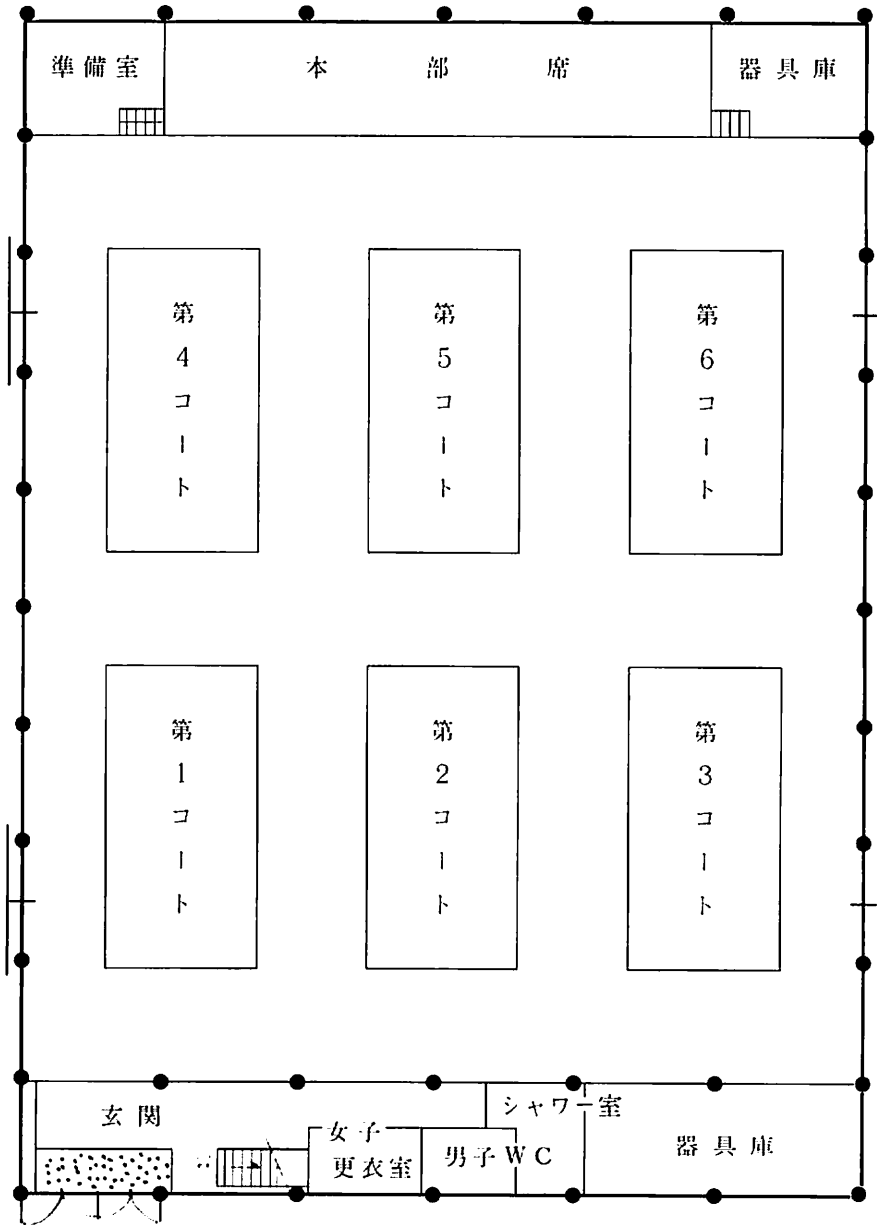
大会役員

大会名誉会長	日本バドミントン協会会長	桜内義雄
大会名誉顧問	三重県体育協会会長	田川亮三
	鈴鹿市長	衣斐賢讓
大会会長	鈴鹿工業高等専門学校長	久保田郁夫
大会副会長	三重県バドミントン協会会長	野呂昭彦
	鈴鹿市バドミントン協会会長	大日方彰
顧問	三重県教育委員会教育長	中林博
	鈴鹿市体育協会会長	北村秀正
	鈴鹿市教育委員会教育長	市川年夫
大会委員長	鈴鹿工業高等専門学校学生主事	笠井幸郎
大会副委員長	三重県バドミントン協会理事長	大世古吉弘
	鈴鹿工業高等専門学校事務部長	佐々木節夫
委員	鈴鹿工業高等専門学校	勝田叡
		小薮助弘
		松田正徳
		宮崎雄三
		細野信幸
		秋山武

競 技 役 員

総務委員長	三重県バドミントン協会理事長	大世古 吉 弘
総務副委員長	鈴鹿市バドミントン協会理事長	河 原 賢 二
総務委員	鈴鹿市バドミントン協会	後 藤 幸 孝
競技委員長	鈴鹿市バドミントン協会副理事長	服 部 久 生
競技副委員長	鈴鹿市バドミントン協会理事	松 田 正 徳
進 行 係	長谷川 善 哉 瀬 川 勉	武 藤 博 之
記 録 係		辻 本 裕 子
放 送 係		犬 塚 理 恵
シャトル係		溝 上 祐 雄
看 護 係		大 谷 みち子
審 判 長	三重県バドミントン協会審判長	後 藤 幸 孝
副 審 判 長	鈴鹿市バドミントン協会理事長	河 原 賢 二
審 判 員	浜 口 久 克 井 上 鉄 也	落 合 常 之
	荒 木 良 之 斉 藤 正 治	森 川 広 美
	野 呂 正 雄 長谷川 善 哉	宮 崎 雄 三
	中 村 正 夫 長 原 滋	山 崎 治 憲
	奥 野 正 明	
線 審	鳥羽商船高等専門学校バドミントン部員	
	鈴鹿工業高等専門学校バドミントン部員	

会場案内図



競技運営上の注意事項

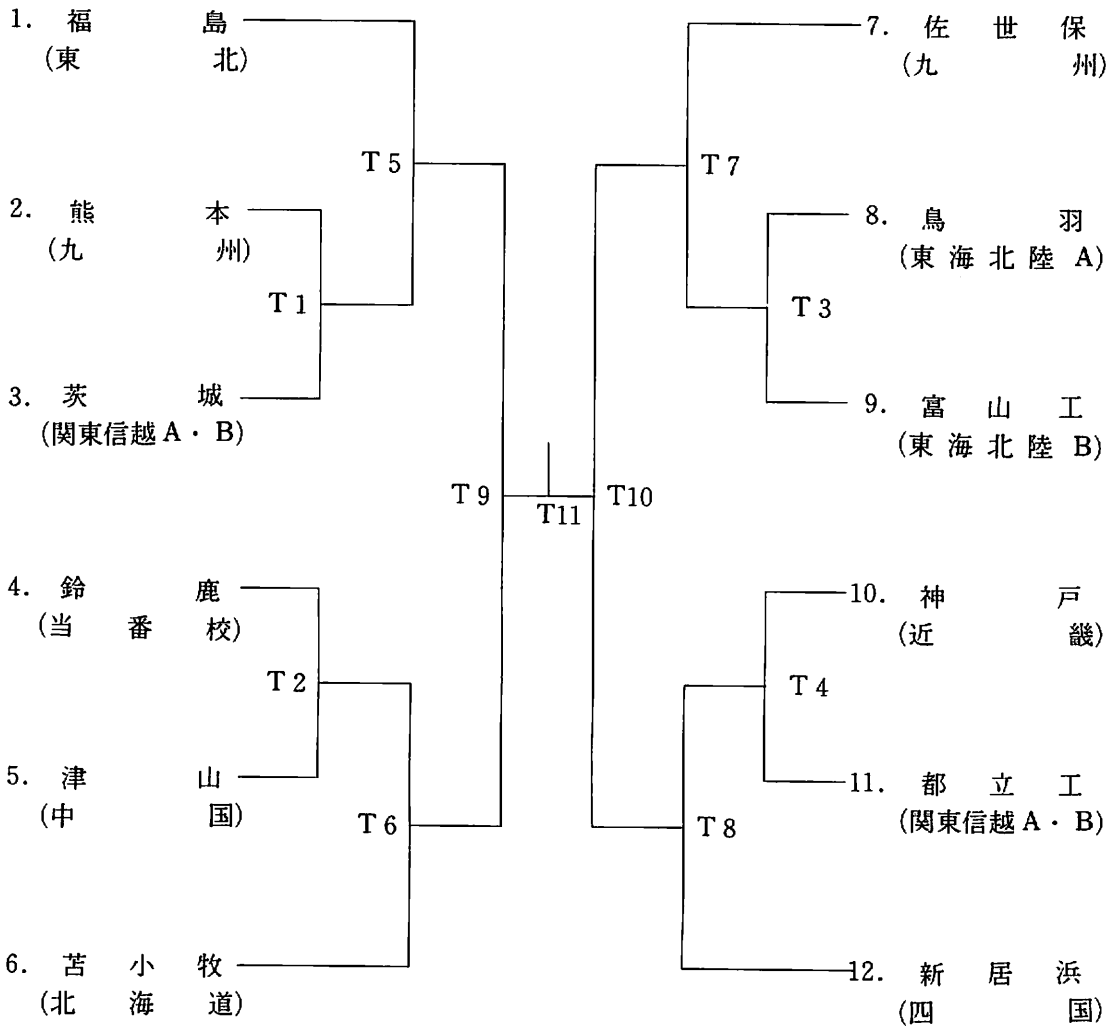
1. 選手は、試合予定時刻の30分前までに会場に到着しておいてください。
2. 試合時刻及びコートは、変更されることがありますので、本部の放送に注意してください。
3. 本部が、オーダーの提出あるいは試合開始の放送を行った後、10分間を経過してもこれに従わない場合は棄権と見なす場合があります。
4. 団体戦は、単・複同時に進行します。また、準決勝からは2点先取をもって打切りとします。
5. 競技区域内には、出場選手及び監督・マネージャー以外は立ち入らないでください。
6. 閉会式は、競技修了後ただちに行います。
7. 所持品は、各自の責任において管理してください。

タイムテーブル

時間 \ コート		1	2	3	4	5	6
第 一 日 目 【 8 日 （ 土 ） 】	9:00~	開 会 式					
	9:30~11:00	T 1 (D)	T 1 (S1)	T 2 (D)	T 3 (D)	T 3 (S1)	T 4 (D)
		T 1 (S2)	T 2 (S1)	T 2 (S2)	T 3 (S2)	T 4 (S1)	T 4 (S2)
	11:10~12:40	T 5 (D)	T 5 (S1)	T 6 (D)	T 7 (D)	T 7 (S1)	T 8 (D)
		T 5 (S2)	T 6 (S1)	T 6 (S2)	T 7 (S2)	T 8 (S1)	T 8 (S2)
	12:50~14:20	T 9	T 9	T 9	T 10	T 10	T 10
		T 11	T 11	T 11		←	→
	14:30~15:00	←	D 1	~ D	8		→
	15:00~15:30		D 9	D 10	D 11	D 12	
	15:40~16:10		D 13	D 14	D 15	D 16	
16:10~16:40		D 17	D 18	D 19	D 20		
16:50~17:20	(S 1	S 2	S 3)	D 21	D 22	(S 4)	
17:20~17:50				D 23			
第 二 日 目 【 9 日 （ 日 ） 】	9:00~ 9:30	S 5	S 6	S 7	S 13	S 14	S 15
	9:30~10:00	S 8	S 9	S 10	S 16	S 17	S 18
	10:10~10:40	S 11	S 12	S 21	S 19	S 20	S 25
	10:40~11:10	S 22	S 23	S 24	S 26	S 27	S 28
	11:20~11:50		S 29	S 30		S 31	S 32
	11:50~12:20		S 33			S 34	
	12:30~13:00		S 35				
13:00~	閉 会 式						

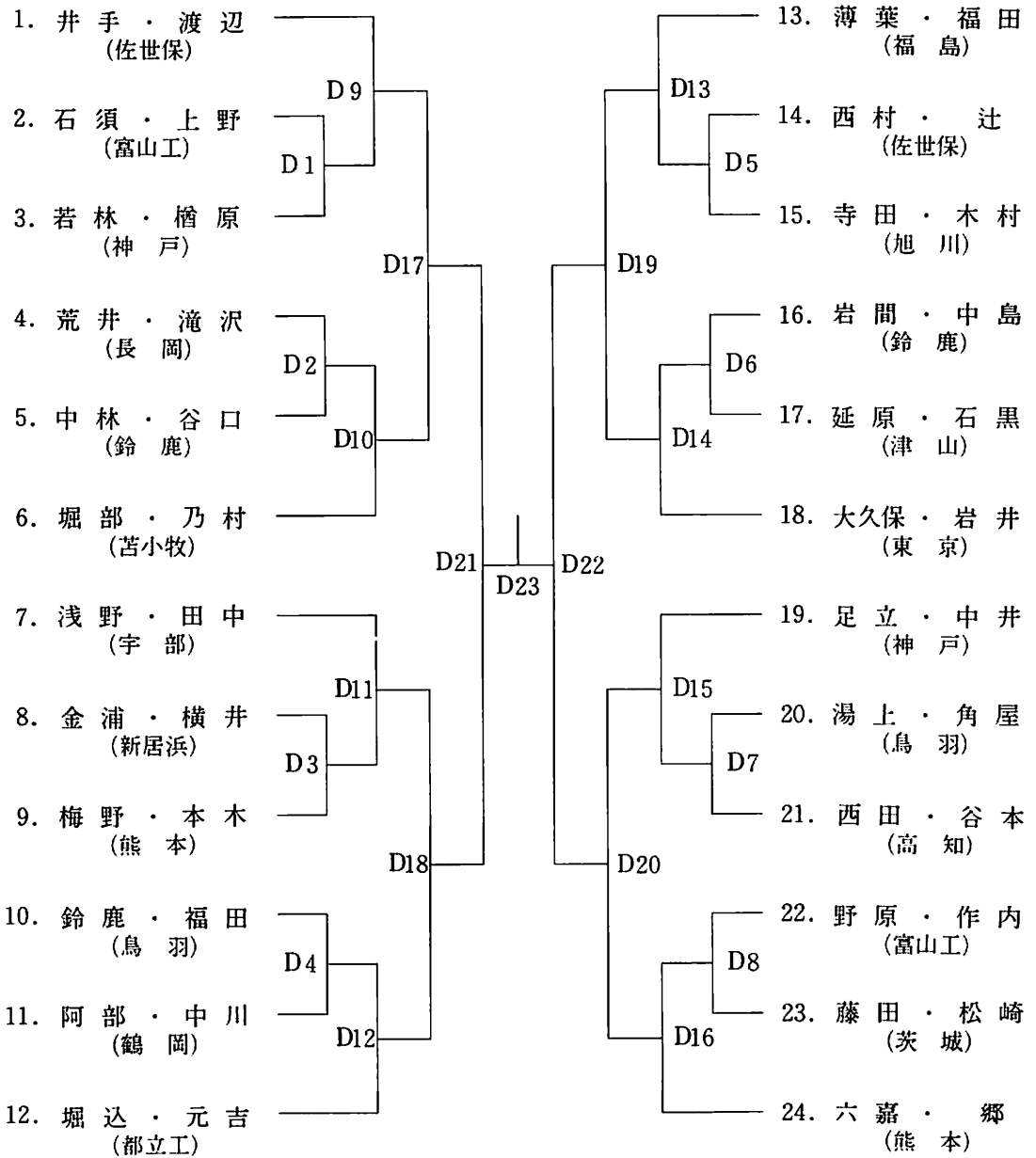
競 技 組 合 せ

団 体 戦



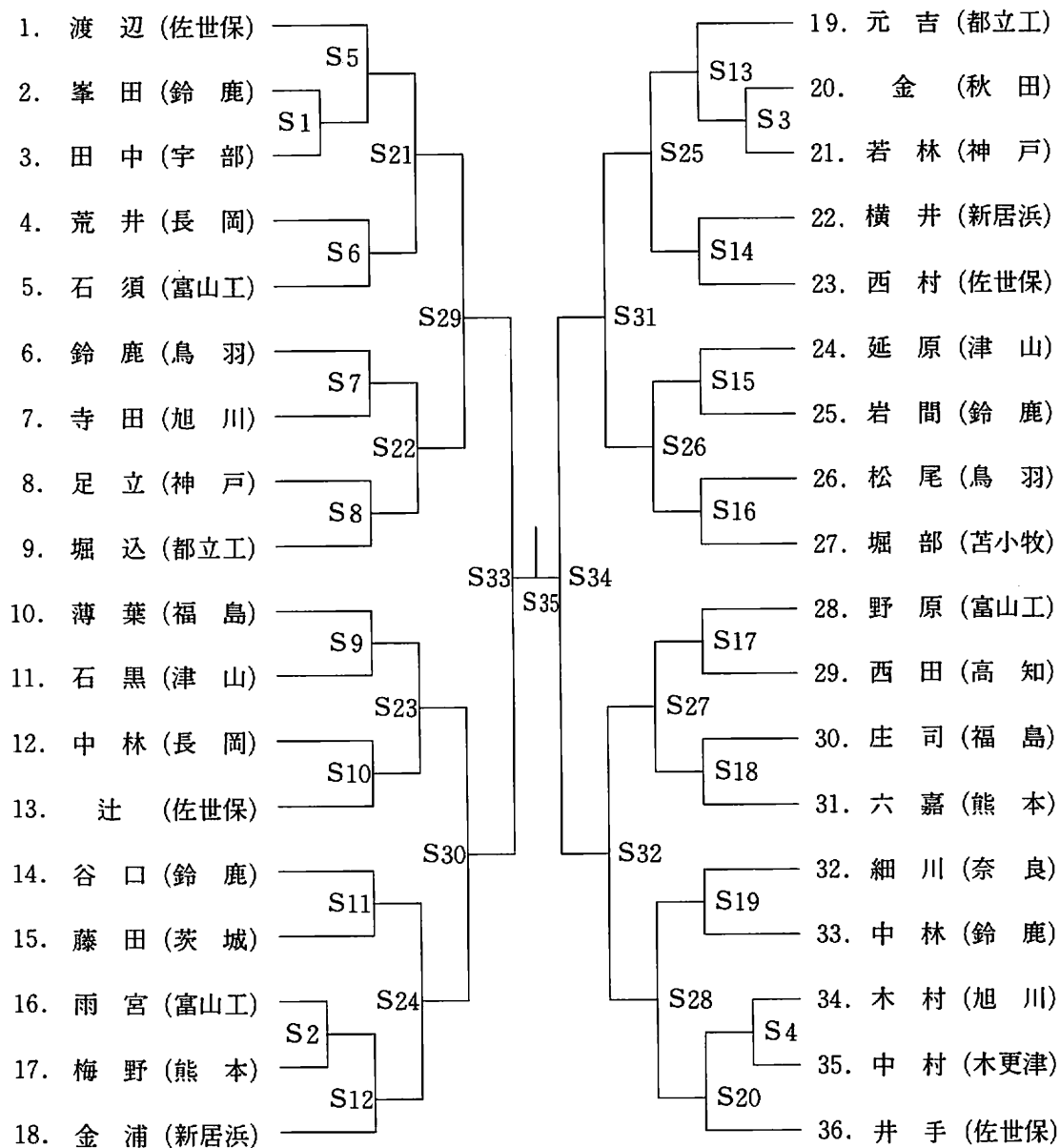
優 勝		二 位		三 位	

個 人 戦 (複)



優 勝		二 位		三 位	
--------	--	--------	--	--------	--

個 人 戦 (単)



優 勝		二 位		三 位	
--------	--	--------	--	--------	--

選 手 名 簿

北海道地区

学 校 名		苫小牧工業高等専門学校			
監 督		上 野 征 支			
選 手		学 年	団 体	個 人	
				単	複
①	堀 部 豊 美	5	○	①	①
2	乃 村 健 一	4	○		①
3	小 亀 巧	4	○		
4	多 湖 誠 悟	4	○		
5	稲 葉 一 義	3	○		
6	徳 力 学	3	○		
7	石 坂 泰 己	2	○		
8	菅 原 篤	2	○		

学 校 名		旭川工業高等専門学校			
監 督		木 村 光 夫			
選 手		学 年	団 体	個 人	
				単	複
1	寺 田 雄 之	5		②	②
2	木 村 直 行	5		③	②

東北地区

学 校 名		福島工業高等専門学校			
監 督		橋 本 孝 一			
マネージャー		平 子 ゆかり			
選 手		学 年	団 体	個 人	
				単	複
①	薄 葉 淳	5	○	①	①
2	獺 庭 和 正	4	○		
3	庄 司 栄 治	4	○	②	
4	福 田 健 太 郎	3	○		①
5	石 井 淳 一	3	○		
6	大 塚 俊 幾	3	○		
7	神 田 敏 和	2	○		
8	中 村 一 義	1	○		

学 校 名		秋田工業高等専門学校			
監 督		田 畑 季 章			
選 手		学 年	団 体	個 人	
				単	複
1	金 日 六 男	4		③	

学 校 名		鶴岡工業高等専門学校			
監 督		田 辺 光 夫			
選 手		学 年	団 体	個 人	
				単	複
1	阿 部 治	4			②
2	中 川 昇	4			②

関東信越A・B地区

学 校 名		茨城工業高等専門学校				
監 督		中 岡 鑑一郎				
マネージャー		沢 島 勝 憲				
選 手		学 年	団 体	個 人		
				単	複	
①	松 崎 修	4	○		②	
2	藤 田 強	5	○	③	②	
3	人 見 高 久	5	○			
4	桑 原 信	3	○			
5	江 島 幸 治	3	○			
6	茂 木 学	3	○			
7	須 摩 充 俊	2	○			
8	大 西 俊 光	2	○			

学 校 名		東京都立工業高等専門学校				
監 督		進 藤 康 人				
マネージャー		関 本 武 男				
選 手		学 年	団 体	個 人		
				単	複	
1	鈴 木 道 男	5	○			
2	早 川 成 利	5	○			
③	堀 込 竜 也	4	○	⑤	③	
4	元 吉 光 一	4	○	①	③	
5	鈴 木 隆 治	3	○			
6	芦 沢 努	3	○			
7	三 平 智 雄	2	○			
8	三 川 稔	2	○			

学 校 名		長岡工業高等専門学校				
監 督		鈴 木 雅 之				
マネージャー		岩 渕 和 有				
選 手		学 年	団 体	個 人		
				単	複	
1	中 林 憲 一	4		②		
2	荒 井 基	5		④	①	
3	滝 沢 知 己	5			①	

学 校 名		東京工業高等専門学校				
監 督		阿久沢 昇				
マネージャー		河 内 洋 文				
選 手		学 年	団 体	個 人		
				単	複	
1	大久保 好 章	5			④	
2	岩 井 建 司	4			④	

学 校 名		木更津工業高等専門学校				
監 督		東 雄 二				
選 手		学 年	団 体	個 人		
				単	複	
1	中 村 勝 永	4		⑥		

東海北陸A地区

学 校 名	鳥羽商船高等専門学校				
監 督	中 西 八十三				
マネージャー	平 田 しのお				
	選	手	学 年	団 体	個 人 単 複
1	鈴 鹿 文 彦		5	○	① ①
2	杉 山 朋 成		5	○	
3	福 田 一 徳		5	○	①
4	坂 東 栄 俊		4	○	
5	三 谷 長 定		4	○	
6	中 村 好 文		4	○	
⑦	松 尾 義 春		3	○	②
8	杉 木 基 晃		3	○	
9	湯 上 聖 二		4		②
10	角 屋 順 一		3		②

東海北陸B地区

学 校 名	富山工業高等専門学校				
監 督	米 谷 正				
マネージャー	五 島 伸 子				
	選	手	学 年	団 体	個 人 単 複
①	石 須 一 也		4	○	② ②
2	雨 宮 圭 司		4	○	③
3	上 野 崇		4	○	②
4	畑 崎 晃 盛		4	○	
5	大 村 昌 伸		3	○	
6	梶 谷 聡		3	○	
7	野 原 嘉 親		2	○	① ①
8	作 内 宗 明		2	○	①

近畿地区

学 校 名	神戸市立工業高等専門学校				
監 督	早ノ瀬 信 彦				
マネージャー	畑 中 稔				
	選	手	学 年	団 体	個 人 単 複
1	足 立 真 哉		5	○	② ①
2	町 田 徳 久		5	○	
3	中 井 紀 明		4	○	①
④	広 畑 真 一 郎		4	○	
5	若 林 政 昭		3	○	③ ②
6	谷 沢 章 範		3	○	
7	竹 浪 基 次		2	○	
8	檜 原 健 蔵		2	○	②

学 校 名	奈良工業高等専門学校				
監 督	押 田 至 啓				
マネージャー					
	選	手	学 年	団 体	個 人 単 複
1	細 川 智 之		1		①

中国地区

学校名		津山工業高等専門学校				
監督		西山宗弘				
マネージャー		片山貴光				
選手		学年	団体	個人		
				単	複	
1	延原秀和	5	○	①	②	
②	石黒雅之	4	○	②	②	
3	石黒和幸	4	○			
4	谷本宏一	4	○			
5	蔵田和夫	3	○			
6	臼井博之	2	○			
7	池田正治	2	○			
8	川上一直	2	○			

学校名		宇部工業高等専門学校			
監督		高橋正和			
選手		学年	団体	個人	
				単	複
1	田中真二	4		③	①
2	浅野公彦	5			①

四国地区

学校名		新居浜工業高等専門学校				
監督		平木弘一				
マネージャー		塩崎くるみ				
選手		学年	団体	個人		
				単	複	
1	アブドル・タリップ ズルカルナイン	5	○			
②	金浦新吾	4	○	①	②	
3	横井善充	4	○	②	②	
4	林利和	3	○			
5	広瀬繁樹	3	○			
6	樋口三明	3	○			
7	高山靖浩	3	○			
8	久保勝博	2	○			

学校名		高知工業高等専門学校			
監督		岸本誠一			
マネージャー		伊藤由美			
選手		学年	団体	個人	
				単	複
1	西田光宏	5		③	①
2	谷本直文	4			①

九州地区

学 校 名	佐世保工業高等専門学校				
監 督	古 賀 範 理				
マネージャー	原 久 之				
選 手		学 年	団 体	個 人 単	個 人 複
①	井 手 利 秀	5	○	④	①
2	木 下 聡	4	○		
3	辻 勉	4	○	③	④
4	藤 澤 真木夫	4	○		
5	西 村 雄	4	○	②	④
6	渡 辺 清 隆	3	○	①	①
7	大久保 繁 樹	3	○		
8	藤 本 正 人	3	○		

学 校 名	熊本電波工業高等専門学校				
監 督	大 田 一 郎				
選 手		学 年	団 体	個 人 単	個 人 複
1	梅 野 英 樹	5	○	⑥	③
②	六 嘉 孝 信	4	○	⑤	②
3	郷 健太郎	4	○		②
4	上 野 敏 弘	2	○		
5	本 木 実	2	○		③

当 番 校

学 校 名	鈴鹿工業高等専門学校				
監 督	杉 山 利 章				
マネージャー	辻 本 裕 子				
選 手		学 年	団 体	個 人 単	個 人 複
①	中 林 忠 男	5	○	③	②
2	谷 口 順 二	5	○	①	②
3	中 島 昌 彦	5	○		①
4	岩 間 勇	5	○	②	①
5	中 川 道 郎	5	○		
6	古 川 欣 吾	5	○		
7	峯 田 賢	2	○	④	
8	渡 祥 弘	2	○		

栄光の記録

大会	会場	種目	1 位				2 位				3 位								
		団体	宮		城		長		岡		佐		世保		釧路				
第一回	旭川	個人(複)	山平	本間(宮)	和次城	徳男	小池	林(旭)	俊為川	仁弘	阿吉	部井(苦小)	順正牧	一浩					
		個人(単)	小林(旭)	俊川	仁		池(旭)	為川	弘		本間(長)	道岡	英						
第二回	宮城	団体	宮		城		旭		川		佐		世保		長岡				
		個人(複)	昆太	野田(宮)	良博城	久道	小松	野浦(宮)	裕勇	裕	小谷	山(福)	茂井	馨則	玉小	村原(福)	嘉勝井	男浩	
第三回	福井	個人(複)	土田(宮)	外志山	実夫	堀永	江桶(長)	俊岡	定一		小松	野浦(宮)	裕勇	裕	大須賀(宮)	弘	行実		
		個人(単)	大須賀(宮)	弘城	行		山本(旭)	憲川	幸		金山(高)	尚松	幸		大久保(舞)	ひとし			
第四回	米子	団体	長岡				米子				新居浜				鶴岡				
		個人(複)	中山	本本(米)	泰明子	司良	山田	大須賀(宮)	和弘城	彦行		田館	沢山(八)	寿健戸	一逸	浦神	井田(長)	正樹実	
第五回	新居浜	個人(複)	神涌	田井(長)	正岡	実樹	日砂	野野(新)	修居	豊治		田館	沢山(八)	寿健戸	一逸	大工	須藤(宮)	弘洋城	行之
		個人(単)	涌井(長)	正岡	樹		日野(新)	居	豊		中本(米)	泰子	司		林(長)	浩一郎			
第六回	北九州	団体	新居浜				米子				宮城				石川				
		個人(複)	白堀	石内(新)	健敬居	司一	中酒	野井(石)	浩充川	之英		林岡	村(長)	浩孝岡	一郎生	小小	野島(北)	隆九州	則克
第七回	奈良	個人(複)	酒中	井松(石)	充章川	英一	南平	沢(福)	康則井	一昭		伊岡	藤村(長)	孝岡	浩生	広小	原室(茨)	洋勤城	司三
		個人(単)	小田(高)	高知	博		南(福)	康井	一		吉見(茨)	城	正		山根(津)	直山	樹		
第八回	東京	団体	福島				新居浜				長岡				富山				
		個人(複)	広小	原室(茨)	洋勤城	司三	坂前	井田(富)	政栄山	彦造		小北	田村(高)	高知	博竜	鶴秋	田山(新)	浩居	康享
第九回	苫小牧	個人(複)	大田	場口(仙台電波)	岳義	史紀	太阿	田部(鶴)	海治		城秋	戸山(新)	吉居	己享	中福	西田(東)	英正京	夫宏	
		個人(単)	黒沢(福)	勝島	敏		飯塚(福)	俊島	三		酒井(福)	謙島	一		秋山(新)	居	享		
第十回	福島	団体	福島				新居浜				佐世保				旭川				
		個人(複)	酒黒	井沢(福)	謙勝島	一敏	飯薄	塚葉(福)	俊島	三		中福	西田(東)	英正京	夫宏	田山	中口(佐)	博世保	幸誠
		個人(単)	黒沢(福)	勝島	敏		飯塚(福)	俊島	三		井手(佐)	利世保	秀		渡邊(佐)	清世保	隆		

競技成績記録用紙

団体戦

試合No	() 高専	対	() 高専
D		{ 三 }	
S1		{ 三 }	
S2		{ 三 }	
試合No	() 高専	対	() 高専
D		{ 三 }	
S1		{ 三 }	
S2		{ 三 }	
試合No	() 高専	対	() 高専
D		{ 三 }	
S1		{ 三 }	
S2		{ 三 }	
試合No	() 高専	対	() 高専
D		{ 三 }	
S1		{ 三 }	
S2		{ 三 }	

個人戦

No.	選手名	スコア	選手名
	() { ≡ } ()
	() { ≡ } ()
	() { ≡ } ()
	() { ≡ } ()
	() { ≡ } ()
	() { ≡ } ()
	() { ≡ } ()
	() { ≡ } ()
	() { ≡ } ()
	() { ≡ } ()
	() { ≡ } ()
	() { ≡ } ()
	() { ≡ } ()
	() { ≡ } ()
	() { ≡ } ()
	() { ≡ } ()

大会本部

	場 所	住 所	電 話
昼	鈴鹿工業高等専門学校	三重県鈴鹿市白子町	0593 86-1031
夜間	鈴鹿工業高等専門学校	三重県鈴鹿市白子町	0593 86-1031

救急医院

中勢総合病院

電話 (0593) 82-1311

スマッシュに差がでるぞ! ぼく達のジョイントレス。

世界特許
T型ジョイント内蔵

BUILT IN T-JOINT

PAT. No./アメリカ:4575084
ベルギー:900154 南アフリカ:84/5176
特許・実用新案申請中/日本、イギリス、
インドネシアを含め世界14ヶ国

カーボン多重積層構造

耐トルク性と剛性を主目的として素材構成され、フレームの安定性を高めた特殊設計。

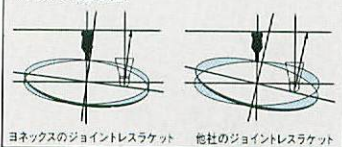
カーボン多重積層
ワインディング構造。

独自の多重積層ワインディング構造を採用し、優れた反発力とコントロール性を発揮

世界のトッププレイヤーが使っている、あのヨネックスのT型ジョイント内蔵のジョイントレスラケットが、いまやぼく達のもの。まさにスゴイネ!なのです。このラケットトルクが極端に少ないので、ぐんと正確に、素早く打ち込めます。そのうえこの性

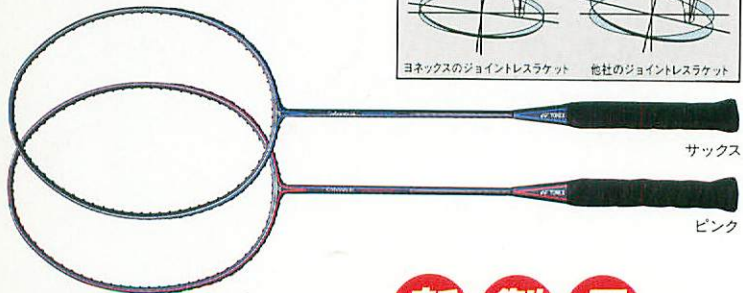
能で、この手にいれやすいブライズがよりいっそうのウレシサなのです。これがあればライバルにだって勝てるぞ。きっとね。

●トルク比較図



ヨネックスのジョイントレスラケット

他社のジョイントレスラケット



サククス

ピンク

新製品

CAB-14 Carbonex14

(カーボネックス14) ¥9,500 (フレーム・ケース付) ●素材/高強度カーボン+グラスファイバー ●カラー/サククス・ピンク

ヨネックス株式会社

東京/東京都文京区湯島3-23-13 TEL.03-836-1221(代)
大阪/大阪市天王寺区小橋町8-3 TEL.06-768-7261(代)
名古屋/名古屋市中区栄1-18-1 TEL.052-203-8701(代)
福岡/福岡市博多区東光2-2-22 TEL.092-472-8751(代)

