

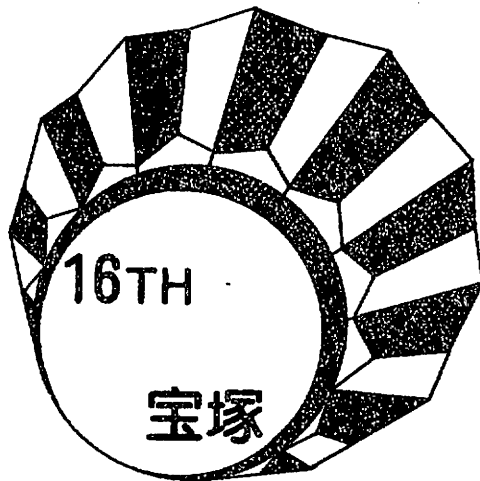
第16回
全国高等学校選抜
バドミントン選手権大会

1988.3.24-27.

第1会場 宝塚市立スポーツセンター総合体育館

第2会場 三和銀行 逆瀬川体育館
(25日のみ)

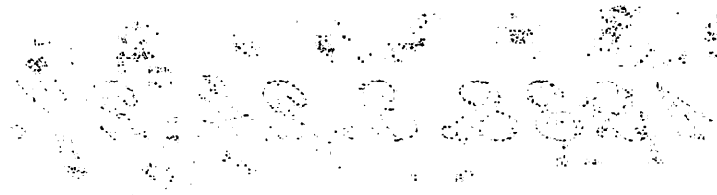
記 録 集



主催 (財)日本バドミントン協会・全国高等学校体育連盟
後援 文部省・兵庫県・兵庫県教育委員会・宝塚市・宝塚市教育委員会
兵庫県体育協会・宝塚市体育協会・NHK神戸放送局・神戸新聞社
主管 兵庫県バドミントン協会・全国高等学校体育連盟バドミントン専門部
宝塚市バドミントン協会

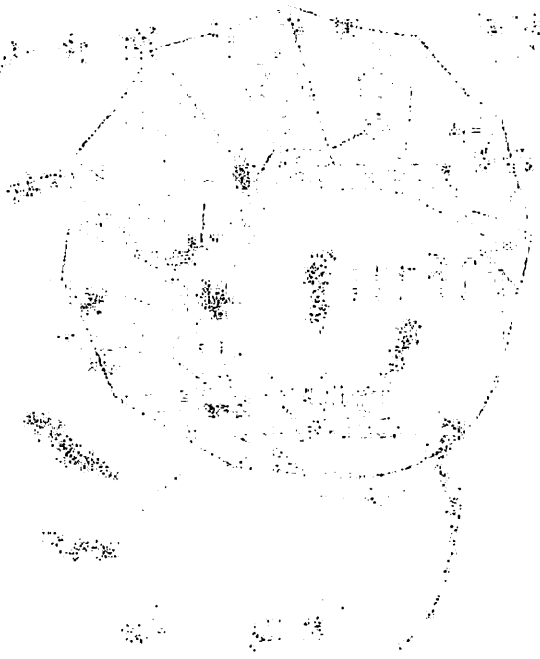
新民主主义革命总路线

毛泽东同志在七届二中全会上的报告



新民主主义革命总路线——毛泽东同志在七届二中全会上的报告

毛泽东同志在七届二中全会上的报告

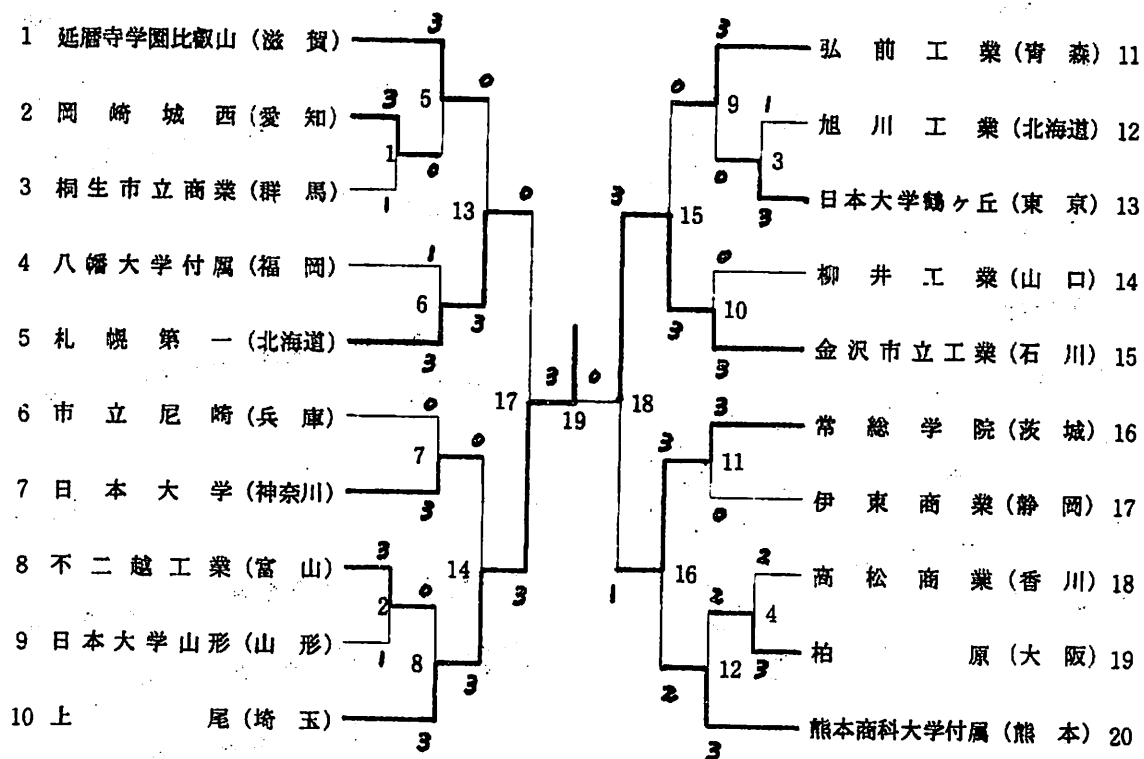


新民主主义革命总路线，是毛泽东同志在七届二中全会上的报告

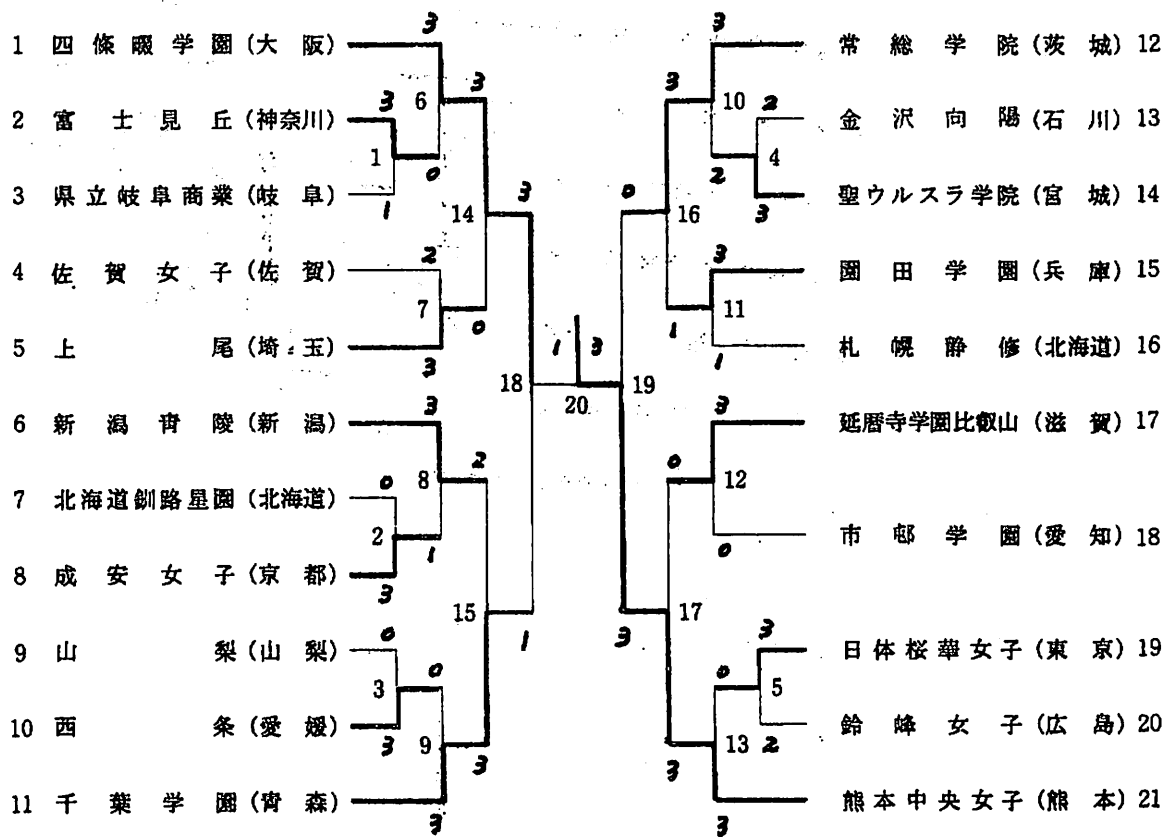
毛泽东同志在七届二中全会上的报告

男子団体

(BT)



女子団体
(GT)



団体戦試合結果報告

男子 NO. 1

NO.	学校・選手名	スコア	学校・選手名	NO.	学校・選手名	スコア	学校・選手名
1	岡崎城西 高校 (愛知)		3対1		桐生市立商業 高校 (群馬)		
	S1	今野 淳	2	$\begin{bmatrix} 3-15 \\ 15-7 \\ 18-15 \end{bmatrix}$	1	茂木 規夫	
	D1	木下 和俊 浅田 佳孝	0	$\begin{bmatrix} 8-15 \\ 10-15 \end{bmatrix}$	2	千本木 宏道 宮下 義史	
	D2	加藤 寿彦 大竹 達裕	2	$\begin{bmatrix} 18-13 \\ 11-15 \\ 15-6 \end{bmatrix}$	1	川岸 英一 伊藤 泰典	
	S2	加藤 寿彦	2	$\begin{bmatrix} 15-10 \\ 15-12 \end{bmatrix}$	0	宮下 義史	
S3	大竹 達裕		$\begin{bmatrix} - \\ - \end{bmatrix}$		伊藤 泰典		
4	柏原 高校 (大阪)		3対2		高松商業 高校 (香川)		
	S1	伊藤 義夫	2	$\begin{bmatrix} 13-15 \\ 15-6 \\ 15-2 \end{bmatrix}$	1	奥田 貴士	
	D1	荒木 徹 陣内 正樹	2	$\begin{bmatrix} 15-6 \\ 15-6 \end{bmatrix}$	0	岡田 伸二 宮脇 直樹	
	D2	中西 崇真 見市 武史	0	$\begin{bmatrix} 8-15 \\ 11-15 \end{bmatrix}$	2	尾崎 優 田中 純一	
	S2	陣内 正樹	0	$\begin{bmatrix} 8-15 \\ 10-15 \end{bmatrix}$	2	岡田 伸二	
S3	荒木 徹	2	$\begin{bmatrix} 16-11 \\ 15-2 \end{bmatrix}$	0	宮脇 直樹		
2	不二越工業 高校 (富山)		3対1		日本大学山形 高校 (山形)		
	S1	平井 仁	2	$\begin{bmatrix} 17-15 \\ 15-2 \end{bmatrix}$	0	竹田 良一	
	D1	澤田 淳悦 三浦 修	2	$\begin{bmatrix} 15-7 \\ 15-7 \end{bmatrix}$	0	安孫子 昌史 嵐田 芳輝	
	D2	吉房 隆彰 三塚 紀世彦	0	$\begin{bmatrix} 7-15 \\ 14-17 \end{bmatrix}$	2	青柳 壮彦 鈴木 尚	
	S2	澤田 淳悦	2	$\begin{bmatrix} 15-11 \\ 15-8 \end{bmatrix}$	0	嵐田 芳輝	
S3	三浦 修		$\begin{bmatrix} - \\ - \end{bmatrix}$		鈴木 尚		
5	延暦寺学園比叡山高校 (滋賀)		3対0		岡崎城西 高校 (愛知)		
	S1	森本 英幸	2	$\begin{bmatrix} 15-7 \\ 15-7 \end{bmatrix}$	0	大竹 達裕	
	D1	中橋 一晃 三宅 恒久	2	$\begin{bmatrix} 15-4 \\ 15-2 \end{bmatrix}$	0	浅田 佳孝 木下 和俊	
	D2	福知 俊治 平井 肇	2	$\begin{bmatrix} 15-4 \\ 15-1 \end{bmatrix}$	0	加藤 寿彦 今野 淳	
	S2	中西 厚也		$\begin{bmatrix} - \\ - \end{bmatrix}$		加藤 寿彦	
S3	中橋 一晃		$\begin{bmatrix} - \\ - \end{bmatrix}$		今野 淳		
3	日本大学鶴ヶ丘 高校 (東京)		3対1		旭川工業 高校 (北海道)		
	S1	大川 和弘	1	$\begin{bmatrix} 15-3 \\ 2-15 \\ 9-15 \end{bmatrix}$	2	大西 一成	
	D1	前田 吉憲 細川 史朗	2	$\begin{bmatrix} 15-8 \\ 10-15 \\ 15-5 \end{bmatrix}$	1	中田 朋之 古川 英樹	
	D2	榎本 堅一 市川 博之	2	$\begin{bmatrix} 15-6 \\ 15-7 \end{bmatrix}$	0	宮崎 征博 堤 浩一	
	S2	前田 吉憲	2	$\begin{bmatrix} 15-8 \\ 6-15 \\ 15-9 \end{bmatrix}$	1	古川 英樹	
S3	榎本 堅一		$\begin{bmatrix} - \\ - \end{bmatrix}$		中田 朋之		
6	札幌第一 高校 (北海道)		3対1		八幡大学付属 高校 (福岡)		
	S1	佐藤 颯伸	0	$\begin{bmatrix} 11-15 \\ 4-15 \end{bmatrix}$	2	平井 宏樹	
	D1	藤本 謙治 村井 秀樹	2	$\begin{bmatrix} 15-9 \\ 15-7 \end{bmatrix}$	0	伊藤 誠 明神 憲一	
	D2	工藤 忠和 横山 匠	2	$\begin{bmatrix} 15-2 \\ 15-5 \end{bmatrix}$	0	三浦 健典 松井 秀樹	
	S2	工藤 忠和	2	$\begin{bmatrix} 15-2 \\ 15-4 \end{bmatrix}$	0	明神 憲一	
S3	横山 匠		$\begin{bmatrix} - \\ - \end{bmatrix}$		伊藤 誠		

NO.	学校・選手名	スコア	学校・選手名	NO.	学校・選手名	スコア	学校・選手名		
7	日本大学 高校 (神奈川)		3対0	市立尼崎 高校 (兵庫)	10	金沢市立工業 高校 (石川)		3対0	
	S1	坂本 典道	2 [15-5 / 17-14] 0	鈴木 智文		S1	宮本 義紀	2 [15-3 / 16-11] 0	木内 淳宏
	D1	山田 秀樹 高橋 清史	2 [15-8 / 15-8] 0	小田 清二 友金 幸雄		D1	油井 最登記 高田 雅史	2 [15-10 / 15-6] 0	吉岡 哲夫 柳 宏幸
	D2	手島 耕三 常田 貴裕	2 [15-5 / 15-12] 0	堀 富司 三木 晴順		D2	塩谷 真樹 藤島 浩司	2 [15-5 / 16-1] 0	内富 浩 遠藤 正徳
	S2	山田 秀樹	[-]	三木 晴順		S2	油井 最登記	[-]	柳 宏幸
S3	手島 耕三	[-]	堀 富司	S3	塩谷 真樹	[-]	吉岡 哲夫		
8	上尾 高校 (埼玉)		3対0	不二越工業 高校 (富山)	11	常総学院 高校 (茨城)		3対0	
	S1	須賀 隆弘	2 [15-7 / 16-5] 0	平井 仁		S1	城戸 敏和	2 [15-7 / 15-7] 0	桜井 三好
	D1	大谷 知暁 内村 剛	2 [15-2 / 16-7] 0	澤田 淳悦 三浦 修		D1	高植 幸市 物井 哲夫	2 [15-4 / 16-3] 0	石井 邦佳 仁科 勝久
	D2	竹利 秀幸 岡 隆弘	2 [15-4 / 15-4] 0	古房 隆彰 三塚 紀世彦		D2	磯部 和弘 西川 佳伸	2 [15-6 / 16-7] 0	石田 薫 遠藤 正二
	S2	秋草 寿行	[-]	澤田 淳悦		S2	高植 幸市	[-]	遠藤 正二
S3	大谷 知暁	[-]	三浦 修	S3	磯部 和弘	[-]	石田 薫		
9	弘前工業 高校 (青森)		3対0	日本大学鶴ヶ丘 高校 (東京)	12	熊本医科大学付属高校 (熊本)		3対2	
	S1	成田 敬弘	2 [15-2 / 16-5] 0	高木 則雄		S1	緒上 和宏	0 [11-15 / 9-15] 2	伊藤 義夫
	D1	加藤 正嗣 工藤 康智	2 [5-15 / 15-8 / 16-12] 1	前田 吉憲 細川 史朗		D1	高村 誠也 境 恵司	2 [15-7 / 16-12] 0	中西 崇真 見市 武史
	D2	木村 智志 壬生田 晴康	2 [2-15 / 15-12 / 16-6] 1	榎本 堅一 市川 博之		D2	村中 陽介 上村 浩介	0 [10-15 / 7-15] 2	荒木 徹 陣内 正樹
	S2	工藤 康智	[-]	前田 吉憲		S2	高村 誠也	2 [15-7 / 16-4] 0	見市 武史
S3	木村 智志	[-]	榎本 堅一	S3	境 恵司	2 [7-15 / 16-10] 1	荒木 徹		

NO.	学校・選手名	スコア	学校・選手名	NO.	学校・選手名	スコア	学校・選手名
13	札幌第一 高校 (北海道)	3対0	延福寺学園比叡山高校 (滋賀)	16	常総学院 高校 (茨城)	3対2	熊本医科大学付属高校 (熊本)
S1	工藤 忠和	2 $\begin{bmatrix} 15-7 \\ 12-15 \\ 15-12 \end{bmatrix}$ 1	小河原 崇	S1	磯部 和弘	2 $\begin{bmatrix} 18-15 \\ 15-2 \end{bmatrix}$ 0	霜上 和宏
D1	佐藤 高伸 横山 匠	2 $\begin{bmatrix} 13-18 \\ 15-9 \\ 15-12 \end{bmatrix}$ 1	中橋 一晃 三宅 恒久	D1	城戸 敏和 西川 佳伸	0 $\begin{bmatrix} 11-15 \\ 7-15 \end{bmatrix}$ 2	高村 誠也 境 恵司
D2	藤本 謙治 村井 秀樹	2 $\begin{bmatrix} 17-14 \\ 15-13 \end{bmatrix}$ 0	福知 俊治 平井 肇	D2	物井 哲夫 高植 幸市	2 $\begin{bmatrix} 15-10 \\ 10-15 \\ 15-10 \end{bmatrix}$ 1	村中 陽介 上村 浩介
S2	横山 匠	[-]	中橋 一晃	S2	国府田 唯克	0 $\begin{bmatrix} 9-15 \\ 3-15 \end{bmatrix}$ 2	高村 誠也
S3	藤本 謙治	[-]	中西 厚也	S3	城戸 敏和	2 $\begin{bmatrix} 12-15 \\ 15-10 \\ 15-8 \end{bmatrix}$ 1	境 恵司
14	上尾 高校 (埼玉)	3対0	日本大学 高校 (神奈川)	17	上尾 高校 (埼玉)	3対0	札幌第一 高校 (北海道)
S1	秋草 寿行	2 $\begin{bmatrix} 15-10 \\ 10-15 \\ 17-14 \end{bmatrix}$ 1	山田 秀樹	S1	秋草 寿行	2 $\begin{bmatrix} 15-12 \\ 15-5 \end{bmatrix}$ 1	工藤 忠和
D1	大谷 知昌 内村 剛	2 $\begin{bmatrix} 15-5 \\ 15-11 \end{bmatrix}$ 0	坂本 典道 高橋 清史	D1	須賀 隆弘 甘利 秀幸	2 $\begin{bmatrix} 15-5 \\ 15-2 \end{bmatrix}$ 0	佐藤 高伸 横山 匠
D2	須賀 隆弘 甘利 秀幸	2 $\begin{bmatrix} 15-11 \\ 18-14 \end{bmatrix}$ 0	手島 耕三 常田 貴裕	D2	大谷 知昌 内村 剛	2 $\begin{bmatrix} 15-7 \\ 15-5 \end{bmatrix}$ 0	藤本 謙治 村井 秀樹
S2	大谷 知昌	[-]	坂本 典道	S2	須賀 隆弘	[-]	横山 匠
S3	須賀 隆弘	[-]	手島 耕三	S3	大谷 知昌	[-]	藤本 謙治
15	金沢市立工業 高校 (石川)	3対0	弘前工業 高校 (青森)	18	金沢市立工業 高校 (石川)	3対1	常総学院 高校 (茨城)
S1	宮本 義紀	2 $\begin{bmatrix} 15-6 \\ 15-6 \end{bmatrix}$ 0	成田 敬弘	S1	宮本 義紀	2 $\begin{bmatrix} 11-15 \\ 15-9 \\ 15-4 \end{bmatrix}$ 1	磯部 和弘
D1	油井 最登記 高田 雅史	2 $\begin{bmatrix} 10-15 \\ 15-1 \\ 15-4 \end{bmatrix}$ 1	加藤 正剛 工藤 康智	D1	油井 最登記 高田 雅史	1 $\begin{bmatrix} 7-15 \\ 15-10 \\ 8-15 \end{bmatrix}$ 2	物井 哲夫 高植 幸市
D2	塩谷 真樹 藤島 浩司	2 $\begin{bmatrix} 18-14 \\ 15-8 \end{bmatrix}$ 0	木村 智志 壬生田 晴康	D2	塩谷 真樹 藤島 浩司	2 $\begin{bmatrix} 17-15 \\ 15-8 \end{bmatrix}$ 0	城戸 敏和 西川 佳伸
S2	油井 最登記	[-]	工藤 康智	S2	油井 最登記	2 $\begin{bmatrix} 15-11 \\ 15-11 \end{bmatrix}$ 0	高植 幸市
S3	塩谷 真樹	[-]	木村 智志	S3	塩谷 真樹	[-]	城戸 敏和

団体戦試合結果報告

男子 NO. 4

NO.	学校・選手名	スコア	学校・選手名	NO.	学校・選手名	スコア	学校・選手名
19	上尾 高校 (埼 玉)		3 対 0	金沢市立工業 高校 (石 川)	高校 ()		対 高校 ()
	S 1	秋草 寿行	2 $\begin{bmatrix} 15-11 \\ 15-6 \end{bmatrix}$ 0	宮本 義紀	S 1	[-]	
	D 1	須賀 隆弘 甘利 秀幸	2 $\begin{bmatrix} 15-4 \\ 15-8 \end{bmatrix}$ 0	油井 昌登 高田 雅史	D 1	[-]	
	D 2	大谷 知昌 内村 剛	2 $\begin{bmatrix} 15-4 \\ 15-10 \end{bmatrix}$ 0	塩谷 真樹 藤島 浩司	D 2	[-]	
	S 2	須賀 隆弘	[-]	油井 昌登	S 2	[-]	
	S 3	大谷 知昌	[-]	塩谷 真樹	S 3	[-]	
NO.	学校・選手名	スコア	学校・選手名	NO.	学校・選手名	スコア	学校・選手名
	高校 ()		対 高校 ()	高校 ()		対 高校 ()	
	S 1		[-]		S 1	[-]	
	D 1		[-]		D 1	[-]	
	D 2		[-]		D 2	[-]	
	S 2		[-]		S 2	[-]	
	S 3		[-]		S 3	[-]	
NO.	学校・選手名	スコア	学校・選手名	NO.	学校・選手名	スコア	学校・選手名
	高校 ()		対 高校 ()	高校 ()		対 高校 ()	
	S 1		[-]		S 1	[-]	
	D 1		[-]		D 1	[-]	
	D 2		[-]		D 2	[-]	
	S 2		[-]		S 2	[-]	
	S 3		[-]		S 3	[-]	

団体戦試合結果報告

女子 NO. 1

NO.	学校・選手名	スコア	学校・選手名	NO.	学校・選手名	スコア	学校・選手名		
1	富士見丘 高校 (神奈川県) 3 対 1		県立岐阜商業 高校 (岐阜)		4	聖ウルスラ学院 高校 (宮城) 3 対 2		金沢尚陽 高校 (石川)	
	S1	神代 悦子	0 [10-12 / 7-11] 2	今尾 圭子		S1	伏見 亜古	0 [9-12 / 5-11] 2	小山 紀子
	D1	根本 香 石垣 朝生	2 [15-4 / 15-7] 0	坂本 文子 仙石 恵子		D1	立花 久枝 矢野 直子	2 [15-17 / 15-0 / 15-11] 1	橋本 寿代 中橋 利英
	D2	椎名 律子 藤原 文子	2 [15-4 / 15-1] 0	矢島 優子 野根 由布子		D2	菅原 真理子 本郷 優子	1 [6-15 / 15-8 / 14-17] 2	堀田 亜希子 菊池 あゆみ
	S2	石垣 朝生	2 [11-3 / 12-11] 0	矢島 優子		S2	矢野 直子	2 [11-6 / 11-3] 0	中橋 利英
S3	椎名 律子	[-]	坂本 文子	S3	立花 久枝	2 [11-2 / 11-3] 0	橋本 寿代		
2	成安女子 高校 (京都) 3 対 0		北海道釧路風園 高校 (北海道)		5	日体桜華女子 高校 (東京) 3 対 2		鈴峯女子 高校 (広島)	
	S1	稲垣 美香	2 [11-4 / 11-2] 0	伊在井 章子		S1	村田 一世	2 [11-1 / 11-5] 0	藤永 和美
	D1	松田 朋子 野々村 美香	2 [15-3 / 18-14] 0	長谷川 真弓 向山 広美		D1	本多 伸江 増島 真由美	0 [2-15 / 4-15] 2	足立 直美 石冢 幸美
	D2	八木 陽子 木村 由美子	2 [3-15 / 15-11 / 15-11] 1	坂本 麻由美 宮部 清美		D2	内田 美佐 斉藤 泰子	2 [15-2 / 15-2] 0	山田 綾子 岩倉 佳代
	S2	野々村 美香	[-]	長谷川 真弓		S2	佐藤 澄世	0 [1-11 / 0-11] 2	足立 直美
S3	松田 朋子	[-]	向山 広美	S3	斉藤 泰子	2 [11-8 / 11-2] 0	石冢 幸美		
3	西条 高校 (愛媛) 3 対 0		山梨 高校 (山梨)		6	四條学園 高校 (大阪) 3 対 0		富士見丘 高校 (神奈川県)	
	S1	矢野 幹子	2 [12-9 / 7-11 / 11-3] 1	青柳 江里子		S1	新木 美志子	2 [11-3 / 11-0] 0	神代 悦子
	D1	加地 身和子 重松 里江子	2 [17-14 / 15-8] 0	日原 恵美里 徳武 美保		D1	岩田 良子 水井 紀佐子	2 [15-2 / 15-3] 0	椎名 律子 藤原 文子
	D2	太田 美和 不二悦 耐子	2 [15-7 / 15-2] 0	綱野 由紀 佐藤 順子		D2	利川 三貴 畑山 もとこ	2 [15-10 / 15-4] 0	根本 香 石垣 朝生
	S2	重松 里江子	[-]	日原 恵美里		S2	水井 紀佐子	[-]	椎名 律子
S3	加地 身和子	[-]	徳武 美保	S3	岩田 良子	[-]	石垣 朝生		

団体戦試合結果報告

女子 NO. 2

NO.	学校・選手名	スコア	学校・選手名	NO.	学校・選手名	スコア	学校・選手名						
7	上尾高校 (埼玉) 3対2		佐賀女子高校 (佐賀)		10	常陸学院高校 (茨城) 3対2		聖ウルスラ学院高校 (宮城)					
	S1	末原 朱	2	$\begin{bmatrix} 11-7 \\ 6-11 \\ 11-4 \end{bmatrix}$		1	久保田 美司	S1	盛定 聖	2	$\begin{bmatrix} 11-1 \\ 11-3 \end{bmatrix}$	0	伏見 亜古
	D1	藤波 千明 土屋 幸子	0	$\begin{bmatrix} 9-15 \\ 13-15 \end{bmatrix}$		2	梅崎 千枝美 庄島 由美子	D1	渡辺 真由美 加藤 恵	0	$\begin{bmatrix} 6-15 \\ 6-15 \end{bmatrix}$	2	立花 久枝 矢野 直子
	D2	松島 薫 長日郎 香織	2	$\begin{bmatrix} 18-13 \\ 15-6 \end{bmatrix}$		0	江口 正子 江島 京子	D2	沼口 廣子 物井 あゆみ	2	$\begin{bmatrix} 15-1 \\ 15-7 \end{bmatrix}$	0	菅原 真理子 本郷 優子
	S2	藤波 千明	1	$\begin{bmatrix} 11-7 \\ 1-11 \\ 2-11 \end{bmatrix}$		2	梅崎 千枝美	S2	沼口 廣子	0	$\begin{bmatrix} 2-11 \\ 7-11 \end{bmatrix}$	2	矢野 直子
S3	松島 薫	2	$\begin{bmatrix} 11-6 \\ 11-7 \end{bmatrix}$	0	江島 京子	S3	物井 あゆみ	2	$\begin{bmatrix} 11-4 \\ 11-4 \end{bmatrix}$	0	立花 久枝		
8	新潟青陵高校 (新潟) 3対1		成安女子高校 (京都)		11	園田学園高校 (兵庫) 3対1		札幌静修高校 (北海道)					
	S1	斉藤 桜	2	$\begin{bmatrix} 11-2 \\ 11-2 \end{bmatrix}$		0	稲垣 美香	S1	坂垣 ゆみ子	2	$\begin{bmatrix} 5-11 \\ 11-6 \\ 12-11 \end{bmatrix}$	1	村田 美和子
	D1	加賀 ゆかり 羽田 幸恵	2	$\begin{bmatrix} 15-4 \\ 15-2 \end{bmatrix}$		0	藤下 三津子 富岡 可奈	D1	吉田 悦子 小泉 友紀	2	$\begin{bmatrix} 15-9 \\ 15-4 \end{bmatrix}$	0	澤田 百合 河村 志保
	D2	近藤 洋子 原 佳子	1	$\begin{bmatrix} 16-17 \\ 18-13 \\ 2-15 \end{bmatrix}$		2	松田 朋子 野々村 美香	D2	清政 三紀 三浦 亜紀子	0	$\begin{bmatrix} 9-15 \\ 11-15 \end{bmatrix}$	2	山根 理江 中垣 真紀子
	S2	加賀 ゆかり	2	$\begin{bmatrix} 11-7 \\ 11-3 \end{bmatrix}$		0	野々村 美香	S2	小泉 友紀	2	$\begin{bmatrix} 11-8 \\ 12-9 \end{bmatrix}$	0	中垣 真紀子
S3	羽田 幸恵		$\begin{bmatrix} - \\ - \end{bmatrix}$		松田 朋子	S3	三浦 亜紀子		$\begin{bmatrix} - \\ - \end{bmatrix}$		山根 理江		
9	千葉学園高校 (青森) 3対0		西条高校 (愛媛)		12	延暦寺学園比叡山高校 (滋賀) 3対0		市朝学園高校 (愛知)					
	S1	鈴木 綾子	2	$\begin{bmatrix} 11-1 \\ 1-11 \\ 11-9 \end{bmatrix}$		1	矢野 幹子	S1	鈴木 なずな	2	$\begin{bmatrix} 11-2 \\ 11-6 \end{bmatrix}$	0	佐藤 孝子
	D1	田中 範子 岩崎 絵里子	2	$\begin{bmatrix} 15-11 \\ 15-5 \end{bmatrix}$		0	加地 身和子 重松 里江子	D1	藤元 美香 上田 祥子	2	$\begin{bmatrix} 15-8 \\ 15-4 \end{bmatrix}$	0	林 矢須子 彦坂 知美
	D2	佐々 由美子 倉光 愛美	2	$\begin{bmatrix} 15-5 \\ 15-1 \end{bmatrix}$		0	太田 美和 不二悦 耐子	D2	河村 益美 山本 早恵子	2	$\begin{bmatrix} 15-2 \\ 15-0 \end{bmatrix}$	0	脇坂 道穂 野田 倫余
	S2	田中 範子		$\begin{bmatrix} - \\ - \end{bmatrix}$			重松 里江子	S2	藤元 美香		$\begin{bmatrix} - \\ - \end{bmatrix}$		林 矢須子
S3	佐々 由美子		$\begin{bmatrix} - \\ - \end{bmatrix}$		加地 身和子	S3	河村 益美		$\begin{bmatrix} - \\ - \end{bmatrix}$		彦坂 知美		

団体戦試合結果報告

女子 NO. 3

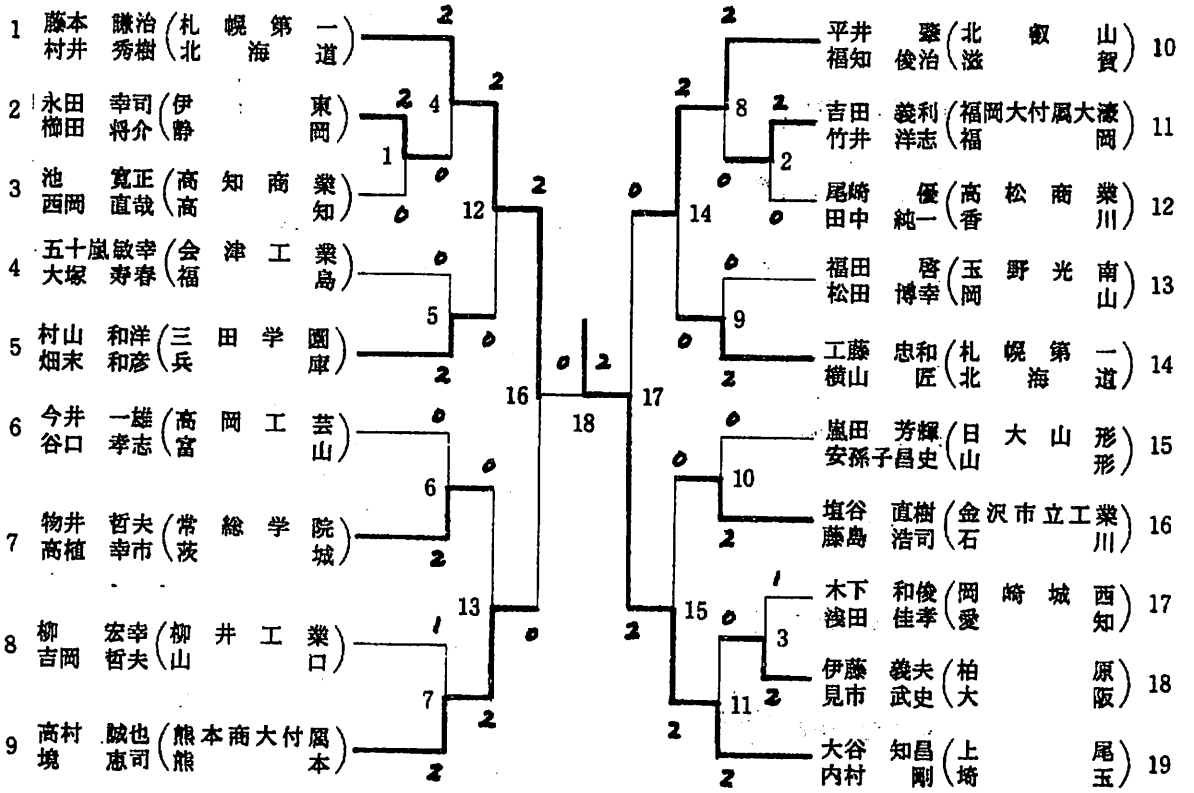
NO.	学校・選手名	スコア	学校・選手名	NO.	学校・選手名	スコア	学校・選手名
13	熊本中央女子 高校 (熊本)		3対0		日体桜華女子 高校 (東京)		
	S1	上田 純子	2	$\begin{bmatrix} 12-9 \\ 11-4 \end{bmatrix}$	0	村田 一世	
	D1	藤本 暢子 佐々木 忍	2	$\begin{bmatrix} 15-7 \\ 15-7 \end{bmatrix}$	0	内田 英佳 斎藤 静子	
	D2	中原 敬子 甲斐 英和	2	$\begin{bmatrix} 15-0 \\ 15-0 \end{bmatrix}$	0	本多 伸江 増島 真由美	
	S2	宮村 愛子		$\begin{bmatrix} - \\ - \end{bmatrix}$		斎藤 静子	
S3	松本 理絵		$\begin{bmatrix} - \\ - \end{bmatrix}$		佐藤 澄世		
16	常総学院 高校 (茨城)		3対1		窪田学園 高校 (兵庫)		
	S1	盛定 聖	2	$\begin{bmatrix} 6-11 \\ 11-4 \\ 11-8 \end{bmatrix}$	1	清政 三紀	
	D1	沼口 慶子 物井 あゆみ	1	$\begin{bmatrix} 15-5 \\ 3-15 \\ 12-15 \end{bmatrix}$	2	吉田 悦子 小泉 友紀	
	D2	渡辺 真由美 加藤 忠	2	$\begin{bmatrix} 15-11 \\ 15-5 \end{bmatrix}$	0	三浦 亜紀子 安原 貴美子	
	S2	物井 あゆみ	2	$\begin{bmatrix} 11-3 \\ 11-6 \end{bmatrix}$	0	小泉 友紀	
S3	沼口 慶子		$\begin{bmatrix} - \\ - \end{bmatrix}$		安原 貴美子		
14	四條学園 高校 (大阪)		3対0		上尾 高校 (埼玉)		
	S1	新木 美志子	2	$\begin{bmatrix} 11-12 \\ 11-2 \\ 12-11 \end{bmatrix}$	1	末原 朱	
	D1	岩田 良子 水井 紀佐子	2	$\begin{bmatrix} 15-1 \\ 15-2 \end{bmatrix}$	0	藤波 千明 土屋 幸子	
	D2	希有 ユミ子 坂田 美佐	2	$\begin{bmatrix} 9-15 \\ 15-7 \\ 15-7 \end{bmatrix}$	1	松島 薫 長白郎 香織	
	S2	水井 紀佐子		$\begin{bmatrix} - \\ - \end{bmatrix}$		藤波 千明	
S3	岩田 良子		$\begin{bmatrix} - \\ - \end{bmatrix}$		松島 薫		
17	熊本中央女子 高校 (熊本)		3対0		延暦寺学園比叡山高校 (滋賀)		
	S1	松本 理恵	2	$\begin{bmatrix} 11-4 \\ 11-5 \end{bmatrix}$	0	河村 益美	
	D1	中原 敬子 甲斐 英和	2	$\begin{bmatrix} 15-4 \\ 15-3 \end{bmatrix}$	0	山本 早恵子 鈴木 なずな	
	D2	藤本 暢子 佐々木 忍	2	$\begin{bmatrix} 15-12 \\ 15-6 \end{bmatrix}$	0	藤元 美香 上田 祥子	
	S2	宮村 愛子		$\begin{bmatrix} - \\ - \end{bmatrix}$		藤元 美香	
S3	藤本 暢子		$\begin{bmatrix} - \\ - \end{bmatrix}$		上田 祥子		
15	千葉学園 高校 (青森)		3対2		新潟青陵 高校 (新潟)		
	S1	倉光 愛美	2	$\begin{bmatrix} 11-12 \\ 11-6 \\ 11-3 \end{bmatrix}$	1	斎藤 桜	
	D1	岩崎 絵里子 清江 圭美	1	$\begin{bmatrix} 6-15 \\ 15-12 \\ 0-15 \end{bmatrix}$	2	加賀 ゆかり 羽田 幸恵	
	D2	田中 範子 佐々 由美子	2	$\begin{bmatrix} 15-3 \\ 15-4 \end{bmatrix}$	0	近藤 洋子 原 佳子	
	S2	田中 範子	0	$\begin{bmatrix} 4-11 \\ 2-11 \end{bmatrix}$	2	加賀 ゆかり	
S3	佐々 由美子	2	$\begin{bmatrix} 11-7 \\ 11-6 \end{bmatrix}$	0	羽田 幸恵		
18	四條学園 高校 (大阪)		3対1		千葉学園 高校 (青森)		
	S1	新木 美志子	2	$\begin{bmatrix} 11-5 \\ 11-3 \end{bmatrix}$	0	倉光 愛美	
	D1	岩田 良子 水井 紀佐子	2	$\begin{bmatrix} 15-6 \\ 15-4 \end{bmatrix}$	0	岩崎 絵里子 清江 圭美	
	D2	希有 ユミ子 坂田 美佐	1	$\begin{bmatrix} 15-4 \\ 2-15 \\ 1-15 \end{bmatrix}$	2	田中 範子 佐々 由美子	
	S2	水井 紀佐子	2	$\begin{bmatrix} 11-1 \\ 11-2 \end{bmatrix}$	0	田中 範子	
S3	岩田 良子		$\begin{bmatrix} - \\ - \end{bmatrix}$		佐々 由美子		

団体戦試合結果報告

女子 NO. 4

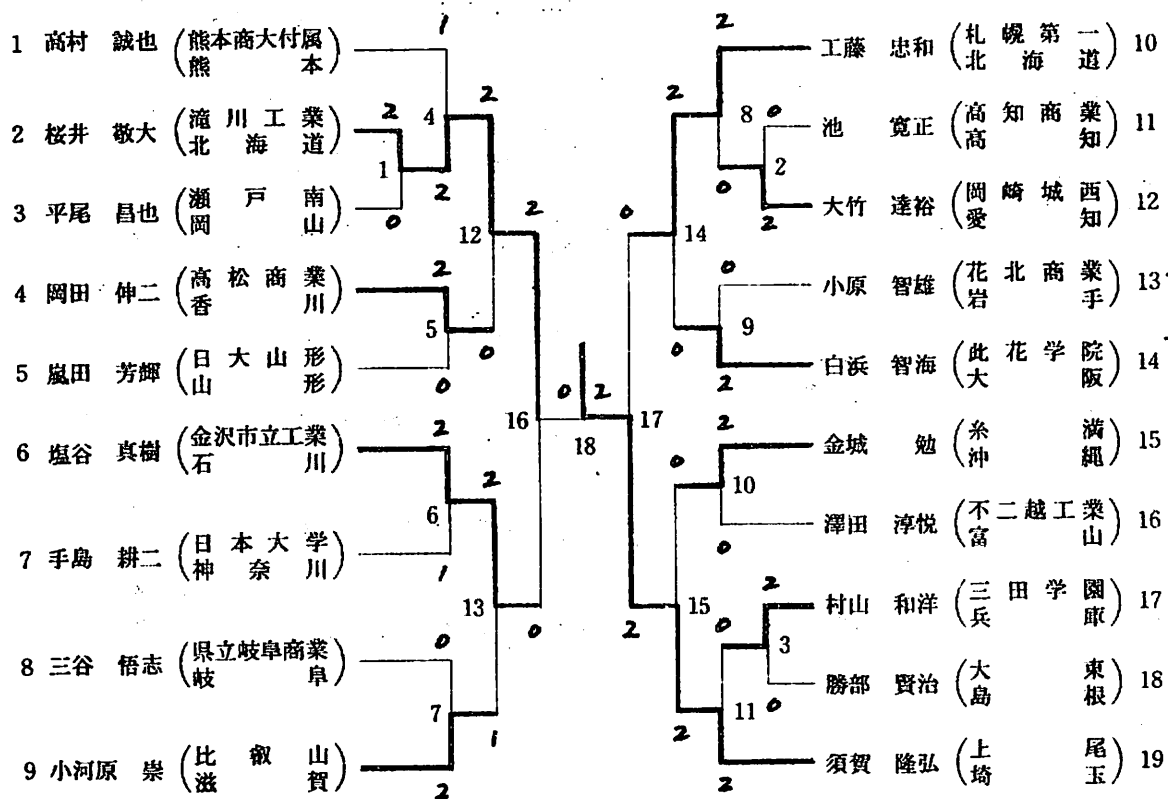
NO.	学校・選手名	スコア	学校・選手名	NO.	学校・選手名	スコア	学校・選手名
19	熊本中央女子 高校 (熊本)		3対0	常総学院 高校 (茨城)		高校 () 対 () 高校	
	S1	松本 理恵	2 $\begin{bmatrix} 11-9 \\ 11-2 \end{bmatrix}$ 0		盛定 聖	S1	$\begin{bmatrix} - \\ - \\ - \end{bmatrix}$
	D1	中原 敬子 甲斐 英和	2 $\begin{bmatrix} 15-7 \\ 15-4 \end{bmatrix}$ 0		沼口 慶子 物井 あゆみ	D1	$\begin{bmatrix} - \\ - \\ - \end{bmatrix}$
	D2	藤本 暢子 佐々木 忍	2 $\begin{bmatrix} 15-6 \\ 15-6 \end{bmatrix}$ 0		渡辺 真由美 加藤 悠	D2	$\begin{bmatrix} - \\ - \\ - \end{bmatrix}$
	S2	宮村 愛子	$\begin{bmatrix} - \\ - \\ - \end{bmatrix}$		物井 あゆみ	S2	$\begin{bmatrix} - \\ - \\ - \end{bmatrix}$
	S3	中原 敬子	$\begin{bmatrix} - \\ - \\ - \end{bmatrix}$		沼口 慶子	S3	$\begin{bmatrix} - \\ - \\ - \end{bmatrix}$
20	熊本中央女子 高校 (熊本)		3対1	四條畷学園 高校 (大阪)		高校 () 対 () 高校	
	S1	松本 理恵	1 $\begin{bmatrix} 7-11 \\ 11-1 \\ 8-11 \end{bmatrix}$ 2		新木 美志子	S1	$\begin{bmatrix} - \\ - \\ - \end{bmatrix}$
	D1	藤本 暢子 宮村 愛子	2 $\begin{bmatrix} 15-11 \\ 15-13 \end{bmatrix}$ 0		岩田 良子 水井 紀佐子	D1	$\begin{bmatrix} - \\ - \\ - \end{bmatrix}$
	D2	中原 敬子 甲斐 英和	2 $\begin{bmatrix} 15-2 \\ 15-3 \end{bmatrix}$ 0		坂田 美佐 利川 三貴	D2	$\begin{bmatrix} - \\ - \\ - \end{bmatrix}$
	S2	宮村 愛子	2 $\begin{bmatrix} 7-11 \\ 11-3 \\ 12-11 \end{bmatrix}$ 1		水井 紀佐子	S2	$\begin{bmatrix} - \\ - \\ - \end{bmatrix}$
	S3	中原 敬子	$\begin{bmatrix} - \\ - \\ - \end{bmatrix}$		岩田 良子	S3	$\begin{bmatrix} - \\ - \\ - \end{bmatrix}$
	高校 ()		対	高校 ()		高校 () 対 () 高校	
	S1		$\begin{bmatrix} - \\ - \\ - \end{bmatrix}$			S1	$\begin{bmatrix} - \\ - \\ - \end{bmatrix}$
	D1		$\begin{bmatrix} - \\ - \\ - \end{bmatrix}$			D1	$\begin{bmatrix} - \\ - \\ - \end{bmatrix}$
	D2		$\begin{bmatrix} - \\ - \\ - \end{bmatrix}$			D2	$\begin{bmatrix} - \\ - \\ - \end{bmatrix}$
	S2		$\begin{bmatrix} - \\ - \\ - \end{bmatrix}$			S2	$\begin{bmatrix} - \\ - \\ - \end{bmatrix}$
	S3		$\begin{bmatrix} - \\ - \\ - \end{bmatrix}$			S3	$\begin{bmatrix} - \\ - \\ - \end{bmatrix}$

男子ダブルス (BD)

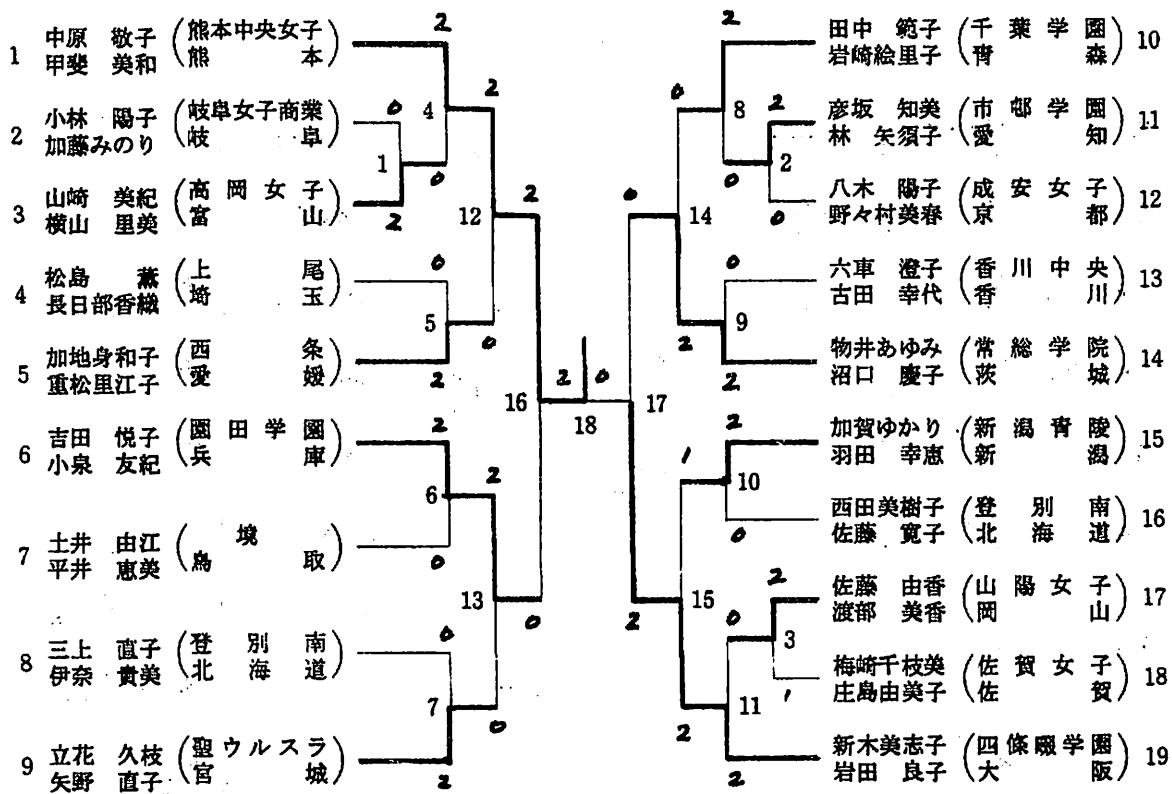


男子シングルス

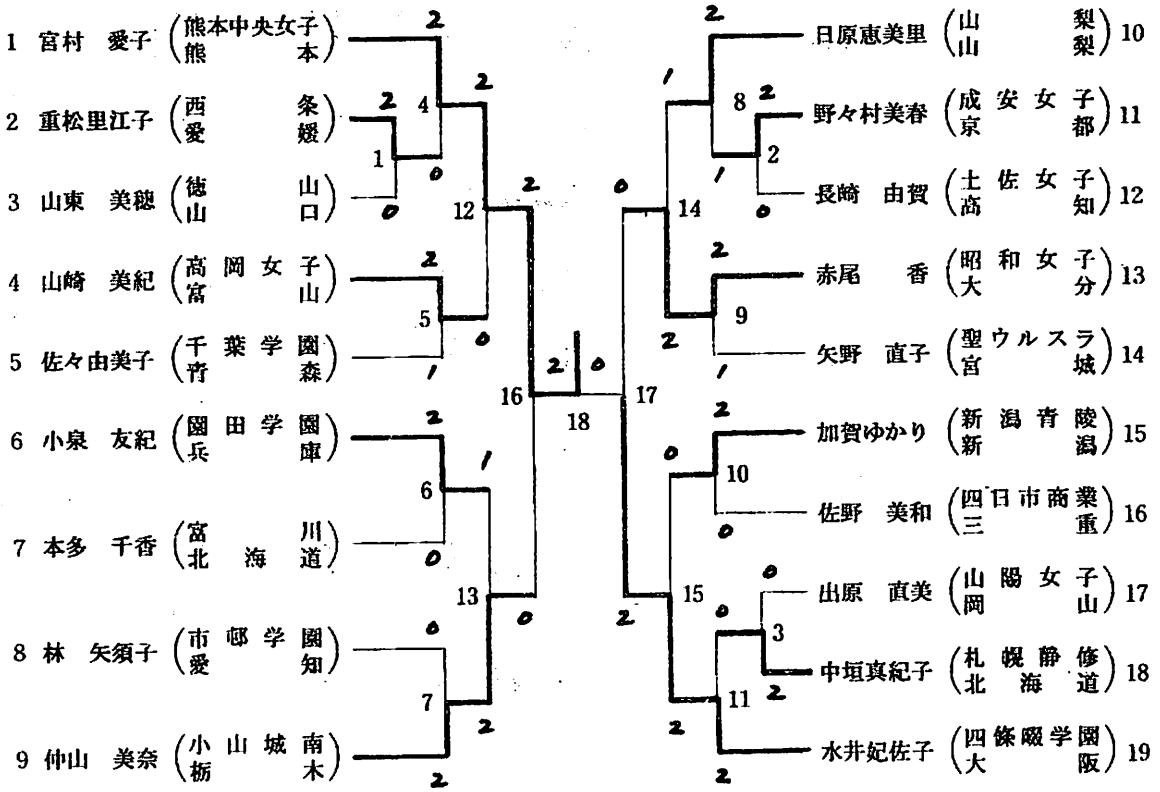
(BS)



女子ダブルス (GD)



女子シングルス (GS)



個人戦試合結果報告

(男子ダブルス)

No.	選手名	学校名	都道府県名	スコア	選手名	学校名	都道府県名
1	永田 浩司 楠田 将介	伊 東	静 岡	2 [15-11 15-3] 0	池 寛正 西岡 直哉	高知商業	高 知
2	吉田 義利 竹井 洋志	福岡大付大濠	福 岡	2 [15-12 15-3] 0	尾崎 優 田中 純一	高松商業	香 川
3	伊藤 義夫 見市 武史	柏 原	大 阪	2 [15-12 10-15 18-13] 1	木下 和俊 浅田 佳幸	岡崎城西	愛 知
4	藤本 謙治 村井 秀樹	札幌第一	北海道	2 [15-8 15-10] 0	永田 幸司 楠田 将介	伊 東	静 岡
5	村山 和洋 畑末 和彦	三田学園	兵 庫	2 [15-11 15-10] 0	五十嵐 敏幸 大塚 寿春	会津工業	福 島
6	物井 哲夫 高植 幸市	常総学院	茨 城	2 [15-10 15-5] 0	今井 一雄 谷口 幸志	高岡工業	富 山
7	高村 誠也 境 恵司	熊本商大付属	熊 本	2 [15-3 12-15 15-10] 1	柳 宏幸 吉岡 哲夫	柳井工業	山 口
8	平井 肇 福知 俊治	比叡山	滋 賀	2 [15-2 15-12] 0	吉田 義利 竹井 洋志	福岡大付大濠	福 岡
9	工藤 忠和 横山 匠	札幌第一	北海道	2 [15-5 15-3] 0	福田 哲 松田 博幸	玉野光南	岡 山
10	塩谷 直樹 藤島 浩司	金沢市立工業	石 川	2 [15-5 18-14] 0	嵐田 芳輝 安孫子 昌史	日大山形	山 形
11	大谷 知昌 内村 剛	上 尾	埼 玉	2 [15-0 15-2] 0	伊藤 義夫 見市 武史	柏 原	大 阪
12	藤本 謙治 村井 秀樹	札幌第一	北海道	2 [15-2 15-6] 0	村山 和洋 畑末 和彦	三田学園	兵 庫
13	高村 誠也 境 恵司	熊本商大付属	熊 本	2 [15-12 15-7] 0	物井 哲夫 高植 幸市	常総学院	茨 城
14	平井 肇 福知 俊治	比叡山	滋 賀	2 [15-11 15-5] 0	工藤 忠和 横山 匠	札幌第一	北海道
15	大谷 知昌 内村 剛	上 尾	埼 玉	2 [15-1 15-4] 0	塩谷 直樹 藤島 浩司	金沢市立工業	石 川
16	藤本 謙治 村井 秀樹	札幌第一	北海道	2 [15-12 15-5] 0	高村 誠也 境 恵司	熊本商大付属	熊 本
17	大谷 知昌 内村 剛	上 尾	埼 玉	2 [15-2 15-5] 0	平井 肇 福知 俊治	比叡山	滋 賀
18	大谷 知昌 内村 剛	上 尾	埼 玉	2 [15-10 15-6] 0	藤本 謙治 村井 秀樹	札幌第一	北海道

個人戦試合結果報告

(女子ダブルス)

No.	選手名	学校名	都道府県名	スコア	選手名	学校名	都道府県名
1	山崎 美紀 横山 里美	高岡女子	富山	2 [15-12 15-2] 0	小林 陽子 加藤 みのり	岐阜女子商業	岐阜
2	彦坂 知美 林 矢須子	市邨学園	愛知	2 [15-9 15-13] 0	八木 陽子 野々村 美香	成安女子	京都
3	佐藤 由香 渡部 美香	山陽女子	岡山	2 [15-8 6-15 15-8] 1	梅崎 千枝美 庄島 由美子	佐賀女子	佐賀
4	中原 敬子 甲斐 美和	熊本中央女子	熊本	2 [15-8 15-4] 0	山崎 美紀 横山 里美	高岡女子	富山
5	加地 身和子 重松 里江子	西 条	愛媛	2 [15-2 15-5] 0	松島 薫 長日部 香織	上 尾	埼玉
6	吉田 悦子 小泉 友紀	園田学園	兵庫	2 [15-4 15-1] 0	土井 由江 平井 恵美	境	鳥取
7	立花 久枝 矢野 直子	聖ウルスラ	宮城	2 [18-15 15-1] 0	三上 直子 伊奈 貴美	登別南	北海道
8	田中 範子 岩崎 絵里子	千葉学園	青森	2 [15-10 15-2] 0	彦坂 知美 林 矢須子	市邨学園	愛知
9	物井 あゆみ 沼口 慶子	常総学院	茨城	2 [15-6 17-14] 0	六車 澄子 古田 幸代	香川中央	香川
10	加賀 ゆかり 羽田 幸恵	新潟青陵	新潟	2 [15-7 15-10] 0	西田 美樹子 佐藤 寛子	登別南	北海道
11	新木 美志子 岩田 良子	四條畷学園	大阪	2 [15-10 15-4] 0	佐藤 由香 渡部 美香	山陽女子	岡山
12	中原 敬子 甲斐 美和	熊本中央女子	熊本	2 [15-7 15-9] 0	加地 身和子 重松 里江子	西 条	愛媛
13	吉田 悦子 小泉 友紀	園田学園	兵庫	2 [15-7 15-6] 0	立花 久枝 矢野 直子	聖ウルスラ	宮城
14	物井 あゆみ 沼口 慶子	常総学院	茨城	2 [15-9 15-10] 0	田中 範子 岩崎 絵里子	千葉学園	青森
15	新木 美志子 岩田 良子	四條畷学園	大阪	2 [15-11 14-18 15-7] 1	加賀 ゆかり 羽田 幸恵	新潟青陵	新潟
16	中原 敬子 甲斐 美和	熊本中央女子	熊本	2 [15-5 15-2] 0	吉田 悦子 小泉 友紀	園田学園	兵庫
17	新木 美志子 岩田 良子	四條畷学園	大阪	2 [15-3 15-10] 0	物井 あゆみ 沼口 慶子	常総学院	茨城
18	中原 敬子 甲斐 美和	熊本中央女子	熊本	2 [15-8 15-6] 0	新木 美志子 岩田 良子	四條畷学園	大阪

個人戦試合結果報告

(男子シングルス)

No.	選手名	学校名	都道府県名	スコア	選手名	学校名	都道府県名
1	桜井 敬大	滝川工業	北海道	2 $\begin{bmatrix} 15-5 \\ 15-4 \end{bmatrix}$ 0	平尾 昌也	瀬戸南	岡山
2	大竹 達裕	岡崎城西	愛知	2 $\begin{bmatrix} 17-14 \\ 15-4 \end{bmatrix}$ 0	池 寛正	高知商業	高知
3	村山 和洋	三田学園	兵庫	2 $\begin{bmatrix} 15-8 \\ 15-5 \end{bmatrix}$ 0	勝部 賢治	大 東	島根
4	桜井 敬大	滝川工業	北海道	2 $\begin{bmatrix} 13-15 \\ 15-11 \\ 15-4 \end{bmatrix}$ 1	高村 誠也	熊本商大付属	熊本
5	岡田 伸二	高松商業	香川	2 $\begin{bmatrix} 15-7 \\ 15-10 \end{bmatrix}$ 0	嵐田 芳輝	日大山形	山形
6	塩谷 真樹	金沢市立工業	石川	2 $\begin{bmatrix} 15-8 \\ 1-15 \\ 15-12 \end{bmatrix}$ 1	手島 耕二	日本大学	神奈川
7	小河原 崇	比叡山	滋賀	2 $\begin{bmatrix} 15-7 \\ 15-8 \end{bmatrix}$ 0	三谷 悟志	県立岐阜商業	岐阜
8	工藤 忠和	札幌第一	北海道	2 $\begin{bmatrix} 15-9 \\ 15-8 \end{bmatrix}$ 0	大竹 達裕	岡崎城西	愛知
9	白浜 智海	此花学院	大阪	2 $\begin{bmatrix} 15-3 \\ 15-2 \end{bmatrix}$ 0	小原 智雄	花北工業	岩手
10	金城 勉	糸 満	沖縄	2 $\begin{bmatrix} 15-12 \\ 15-11 \end{bmatrix}$ 0	澤田 淳悦	不二越工業	富山
11	須賀 隆弘	上 尾	埼玉	2 $\begin{bmatrix} 15-4 \\ 15-0 \end{bmatrix}$ 0	村山 和洋	三田学園	兵庫
12	桜井 敬大	滝川工業	北海道	2 $\begin{bmatrix} 15-12 \\ 15-5 \end{bmatrix}$ 0	岡田 伸二	高松商業	香川
13	塩谷 真樹	金沢市立工業	石川	2 $\begin{bmatrix} 15-13 \\ 14-17 \\ 15-12 \end{bmatrix}$ 1	小河原 崇	比叡山	滋賀
14	工藤 忠和	札幌第一	北海道	2 $\begin{bmatrix} 15-2 \\ 15-4 \end{bmatrix}$ 0	白浜 智海	此花学院	大阪
15	須賀 隆弘	上 尾	埼玉	2 $\begin{bmatrix} 15-5 \\ 15-2 \end{bmatrix}$ 0	金城 勉	糸 満	沖縄
16	桜井 敬大	滝川工業	北海道	2 $\begin{bmatrix} 16-3 \\ 15-11 \end{bmatrix}$ 0	塩谷 真樹	金沢市立工業	石川
17	須賀 隆弘	上 尾	埼玉	2 $\begin{bmatrix} 15-2 \\ 15-3 \end{bmatrix}$ 0	工藤 忠和	札幌第一	北海道
18	須賀 隆弘	上 尾	埼玉	2 $\begin{bmatrix} 15-4 \\ 15-6 \end{bmatrix}$ 0	桜井 敬大	滝川工業	北海道

個人戦試合結果報告

(女子シングルス)

No.	選手名	学校名	都道府県名	スコア	選手名	学校名	都道府県名
1	重松 里江子	西 条	愛 媛	2 $\begin{bmatrix} 11-0 \\ 11-1 \end{bmatrix}$ 0	山東 美穂	徳 山	山 口
2	野々村 美春	成安女子	京 都	2 $\begin{bmatrix} 11-1 \\ 11-3 \end{bmatrix}$ 0	長崎 由賀	土佐女子	高 知
3	中垣 真紀子	札幌静修	北海道	2 $\begin{bmatrix} 11-9 \\ 12-9 \end{bmatrix}$ 0	出原 直美	山陽女子	岡 山
4	宮村 愛子	熊本中央女子	熊 本	2 $\begin{bmatrix} 11-2 \\ 11-7 \end{bmatrix}$ 0	重松 里江子	西 条	愛 媛
5	山崎 美紀	高岡女子	富 山	2 $\begin{bmatrix} 11-3 \\ 6-11 \\ 12-11 \end{bmatrix}$ 1	佐々 由美子	千葉学園	青 森
6	小泉 友紀	園田学園	兵 庫	2 $\begin{bmatrix} 11-3 \\ 11-7 \end{bmatrix}$ 0	本多 千香	富 川	北海道
7	仲山 美奈	小山城南	栃 木	2 $\begin{bmatrix} 11-7 \\ 11-5 \end{bmatrix}$ 0	林 矢須子	市邨学園	愛 知
8	日原 恵美里	山 梨	山 梨	2 $\begin{bmatrix} 5-11 \\ 11-6 \\ 11-0 \end{bmatrix}$ 1	野々村 美春	成安女子	京 都
9	赤尾 香	昭和女子	大 分	2 $\begin{bmatrix} 9-12 \\ 11-7 \\ 11-9 \end{bmatrix}$ 1	矢野 直子	聖ウルスラ	宮 城
10	加賀 ゆかり	新潟育陵	新 潟	2 $\begin{bmatrix} 11-1 \\ 11-2 \end{bmatrix}$ 0	佐野 美和	四日市商業	三 重
11	水井 妃佐子	四條暉学園	大 阪	2 $\begin{bmatrix} 11-4 \\ 11-1 \end{bmatrix}$ 0	中垣 真紀子	札幌静修	北海道
12	宮村 愛子	熊本中央女子	熊 本	2 $\begin{bmatrix} 11-2 \\ 11-4 \end{bmatrix}$ 0	山崎 美紀	高岡女子	富 山
13	仲山 美奈	小山城南	栃 木	2 $\begin{bmatrix} 8-11 \\ 11-7 \\ 11-2 \end{bmatrix}$ 1	小泉 友紀	園田学園	兵 庫
14	赤尾 香	昭和女子	大 分	2 $\begin{bmatrix} 11-1 \\ 4-11 \\ 11-8 \end{bmatrix}$ 1	日原 恵美里	山 梨	山 梨
15	水井 妃佐子	四條暉学園	大 阪	2 $\begin{bmatrix} 11-2 \\ 11-2 \end{bmatrix}$ 0	加賀 ゆかり	新潟育陵	新 潟
16	宮村 愛子	熊本中央女子	熊 本	2 $\begin{bmatrix} 11-3 \\ 11-7 \end{bmatrix}$ 0	仲山 美奈	小山城南	栃 木
17	水井 妃佐子	四條暉学園	大 阪	2 $\begin{bmatrix} 11-1 \\ 11-0 \end{bmatrix}$ 0	赤尾 香	昭和女子	大 分
18	宮村 愛子	熊本中央女子	熊 本	2 $\begin{bmatrix} 11-7 \\ 11-3 \end{bmatrix}$ 0	水井 妃佐子	四條暉学園	大 阪