

第12回
全日本高等専門学校
バドミントン選手権大会

日時 昭和63年8月20日(土)・21日(日)

会場 岡山県津山総合体育館

主催 財団法人 日本バドミントン協会

共催 中国地区高等専門学校体育連盟

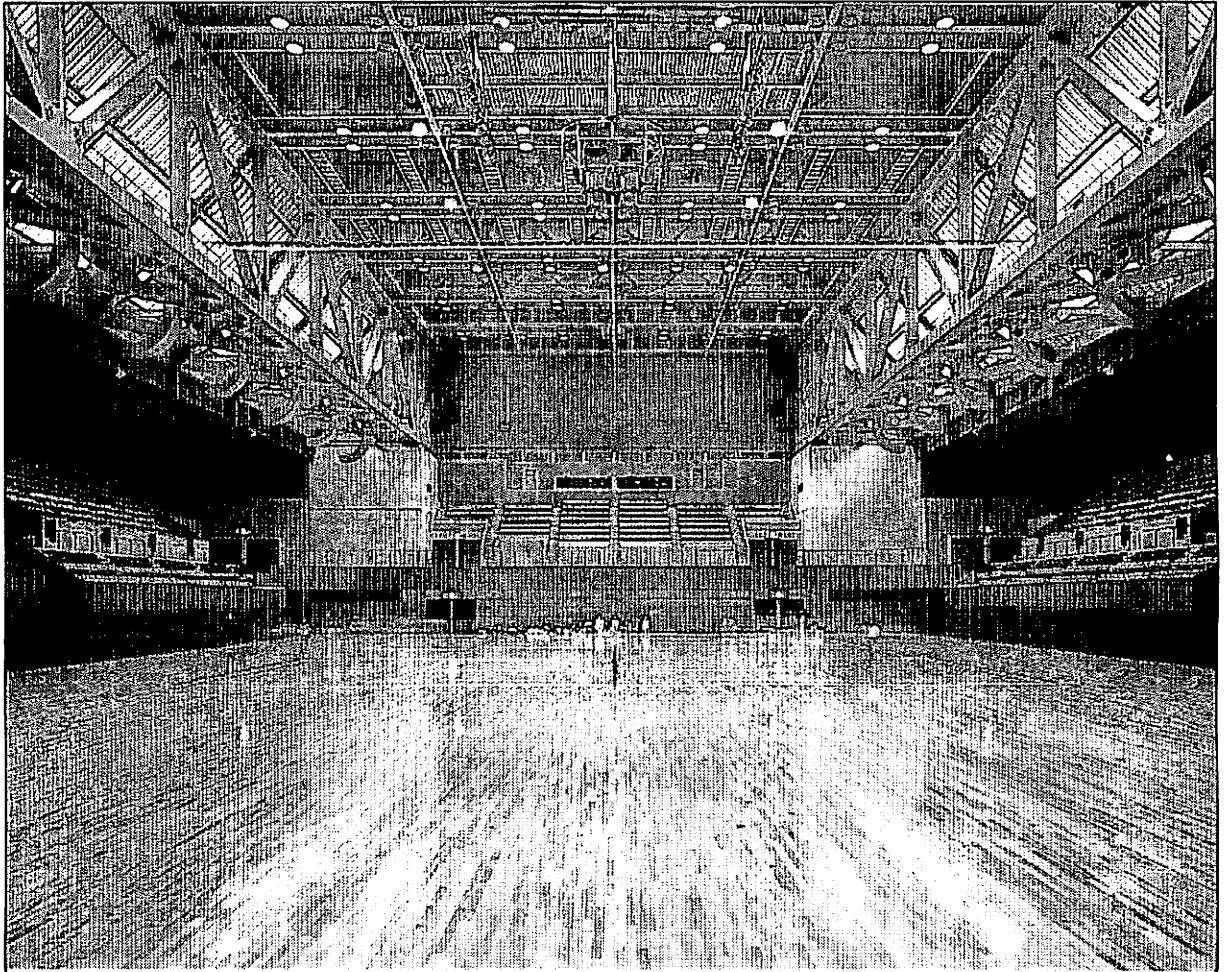
後援 岡山県教育委員会・(財)岡山県体育協会

津山市教育委員会・津山市体育協会

主管 岡山県バドミントン協会・津山市バドミントン協会

津山工業高等専門学校

当番校 津山工業高等専門学校



たしかな一歩一歩



株式
会社

松本組

取締役社長 石田祥史

〈本店〉〒700 岡山市絵図町1番40号

☎ (0862) 53-2111(代)

〈支店〉東京・大阪・広島・四国

目 次

大会日程・式次第	1
大会役員	2
競技役員	3
会場案内図	4
競技運営上の注意事項	5
タイムテーブル	6
競技組合せ	7
選手名簿	10
米光の記録	16
競技成績記録用紙	18

大会日程

8月19日(金)	代表者会議(津山工業高等専門学校)	17:00~19:00
8月20日(土)	開会式(岡山県津山総合体育館)	9:00~
	競技開始 団体戦	9:30~
	個人戦(複)	
	個人戦(単)	
8月21日(日)	競技開始 個人戦(単)	9:00~
	閉会式(岡山県津山総合体育館)	競技終了後

式次第

[開会式]

1. 選手整列
2. 開式通告
3. 優勝楯返還・レプリカ授与
4. 大会会長あいさつ
5. 歓迎のことば
6. 祝辞
7. 選手宣誓
8. 競技上の注意
9. 閉式通告
10. 役員・選手退場

[閉会式]

1. 選手整列
2. 開式通告
3. 成績発表
4. 表彰
5. 大会会長あいさつ
6. 閉式通告
7. 役員・選手退場

大 会 役 員

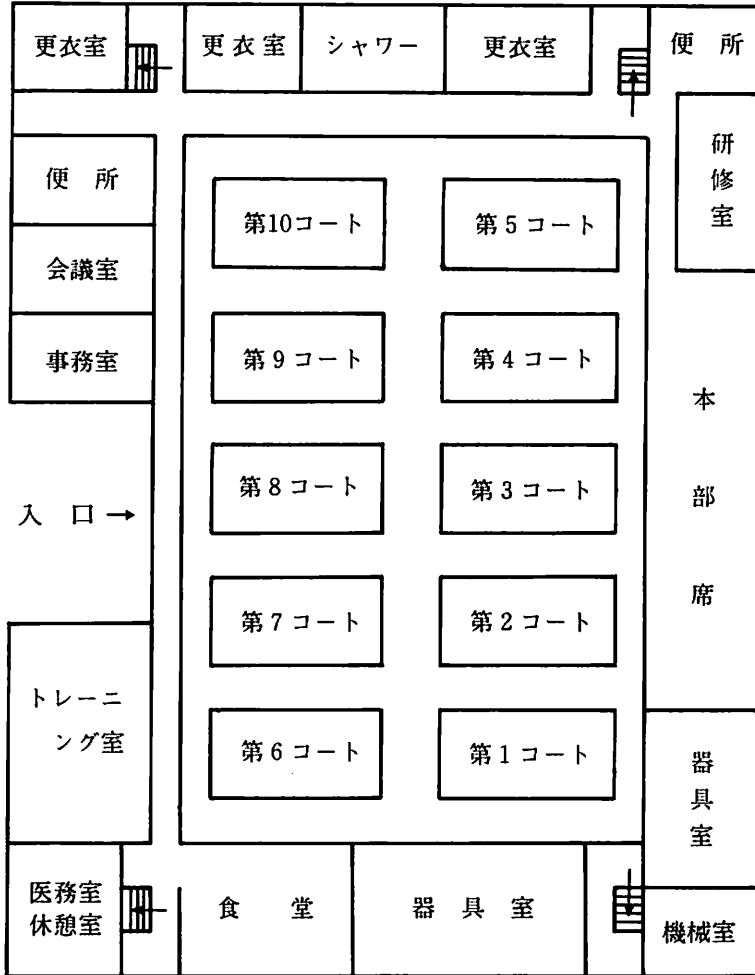
大会名誉会長	(助)日本バドミントン協会会長	桜 内 義 雄
大会名誉副会長	(助)日本バドミントン協会副会長	真 藤 恒
	(助)日本バドミントン協会副会長	柳 川 覚 治
大会名誉顧問	(助)岡山県体育協会会長	長 野 士 郎
	津 山 市 長	永 礼 達 造
大会会長	津山工業高等専門学校長	伊 藤 俊 夫
大会副会長	(助)日本バドミントン協会専務理事	小 飼 栄 一
	岡山県バドミントン協会会長	石 田 祥 史
	津山市バドミントン協会会長	佐 藤 茂 男
顧 問	岡山県教育委員会教育長	竹 内 康 夫
	津山市体育協会会長	熱 田 章
	津山市教育委員会教育長	福 島 祐 一
大会委員長	津山工業高等専門学校学生主事	藤 塚 健
大会副委員長	岡山県バドミントン協会理事長	藤 原 航
	津山工業高等専門学校事務部長	相 原 巖
委 員	津山市教育委員会体育課長	政 近 剛
	津山工業高等専門学校	戸 田 行 賢
	〃	杉 山 琢 也
	〃	楠 田 嘉 弘
	〃	加 地 博
	〃	近 藤 俊 策
	〃	安 東 三 次
	〃	田 淵 俊 彦
	〃	里 吉 昭 宣
	〃	樋 口 敏 三

競 技 役 員

総務委員長	津山工業高等専門学校	西山宗弘
総務副委員長	岡山県バドミントン協会副理事長 津山市バドミントン協会理事長	吉原俊治 福島信夫
総務委員	津山工業高等専門学校 植月 徹 戸井 詔彦 流郷 毅 内田 修一	安東義典 前田幸子
競技委員長	岡山県バドミントン協会副理事長	瀬戸 勝
競技副委員長	津山市バドミントン協会副理事長	高宮 歳雄
競技委員	津山市バドミントン協会 壺内 邦雄 土居 浩三 藤島 千絵 井戸 たけ子 前原 浩人 藤田 松治	太田 晶也 佐々木 弘人 明 楽俊 応
看護係	津山工業高等専門学校	松本 幸美
審判長	岡山県バドミントン協会常務理事	小田 和文
副審判長	津山市バドミントン協会理事	濱田 健生
審判員	津山市バドミントン協会 植本 昌司 石坂 伸二 山本 哲敬 保田 亮二 松永 善雄 小阪 冬樹 延原 秀和	土居 浩三 樋口 正幸 杉本 正志
線 審	津山高等学校バドミントン部員 津山工業高等学校バドミントン部員 津山商業高等学校バドミントン部員 津山東高等学校バドミントン部員 美作高等学校バドミントン部員 津山工業高等専門学校バドミントン部員	

会場案内図

体育館1階平面図



使用心得

この体育館は公共施設ですから、次の事項をよく守って下さい。

1. 競技室、体育館は土足厳禁ですから、必ず運動靴等にはきかえて下さい。
2. 着替え、その他は更衣室で行って下さい。
3. 喫煙は指定場所以外は厳禁ですから必ず守って下さい。
4. 貴重品、その他の所持品は各自の責任で管理して下さい。
5. 飲食物を競技場に持ち込まないで下さい。

競技運営上の注意事項

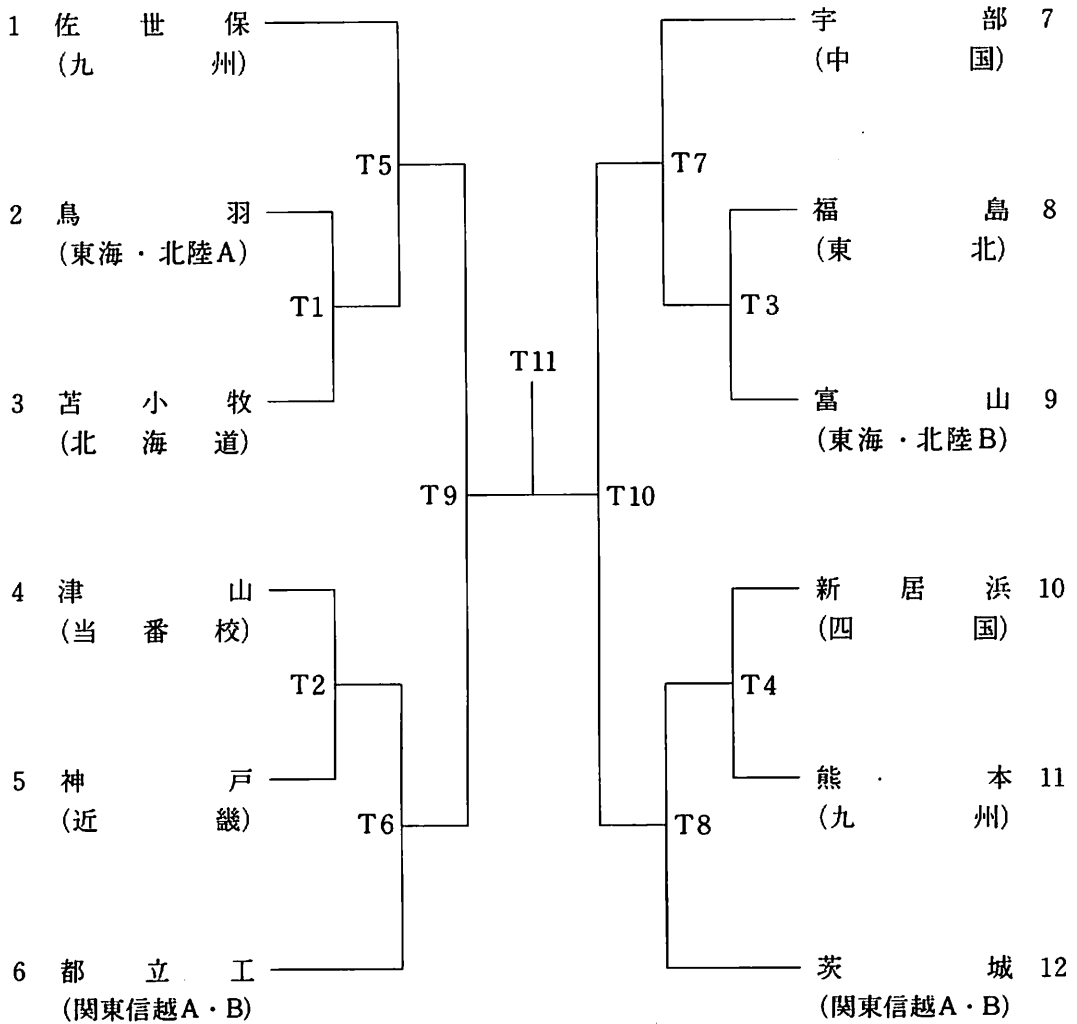
1. 選手は試合予定時刻の30分前（各日共第1試合は開始予定時刻の15分前）までに会場に到着しておいて下さい。
2. 競技進行の都合上、試合時刻またはコートを変更することがありますので、本部の放送に注意して下さい。
3. 本部がオーダー用紙の提出あるいは試合開始の放送を行った後、10分経過してもこれに従わない場合は原則として棄権と見なします。
4. 団体戦は単・複同時に進行します。また、準決勝からは2点先取をもって打ち切りとします。ただし、複および単1は必ず試合を終了させる。
5. 個人戦が2試合以上連続する場合は10分間の休憩をおきます。
6. 審判は各コートの初回戦と準決勝および決勝戦以外は敗者審判制とします。敗者チームの監督はその試合の審判記録を直ちに本部進行係へ提出して、指示を受けて下さい。
7. シャトルコックの交換は主審がその必要を認めた場合にかぎり行うものとします。
8. 競技区域内には出場選手および監督・マネージャー以外は立ち入らないで下さい。
9. 閉会式は競技終了後直ちに行います。
10. 所持品は各自の責任において管理して下さい。
11. 会場使用上の注意事項は厳守して下さい。

タイムテーブル

		コート									
	時間	1	2	3	4	5	6	7	8	9	10
第一日目 (20日)	9:00~	開 会 式									
	9:30~10:50	T 1	T 1	T 2	T 2		T 3	T 3	T 4	T 4	
		T 1		T 2			T 3		T 4		
	10:50~12:10	T 5	T 5	T 6	T 6		T 7	T 7	T 8	T 8	
		T 5		T 6			T 7		T 8		
	12:10~13:30	T 9	T 9	T 9			T10	T10	T10		
			T11	T11	T11						
	13:30~14:10	D 1	D 2	D 3	D 4		D 5	D 6	D 7	D 8	
	14:10~14:50	D 9	D10	D11	D12		D13	D14	D15	D16	
	14:50~15:30	D17		D18			D19		D20		
15:30~16:10			D21					D22			
16:10~16:50			D23			S 1	S 2	S 3	S 4		
第二日目 (21日)	9:00~ 9:30	S 5	S 6	S 7	S 8	S 9	S10	S11	S12	S13	S14
	9:30~10:00	S15	S16	S17	S18	S19	S20				
	10:00~10:30	S21	S22	S23	S24		S25	S26	S27	S28	
	10:30~11:00	S29		S30			S31		S32		
	11:00~11:30			S33					S34		
	11:30~12:00			S35							
	12:00~	閉 会 式									

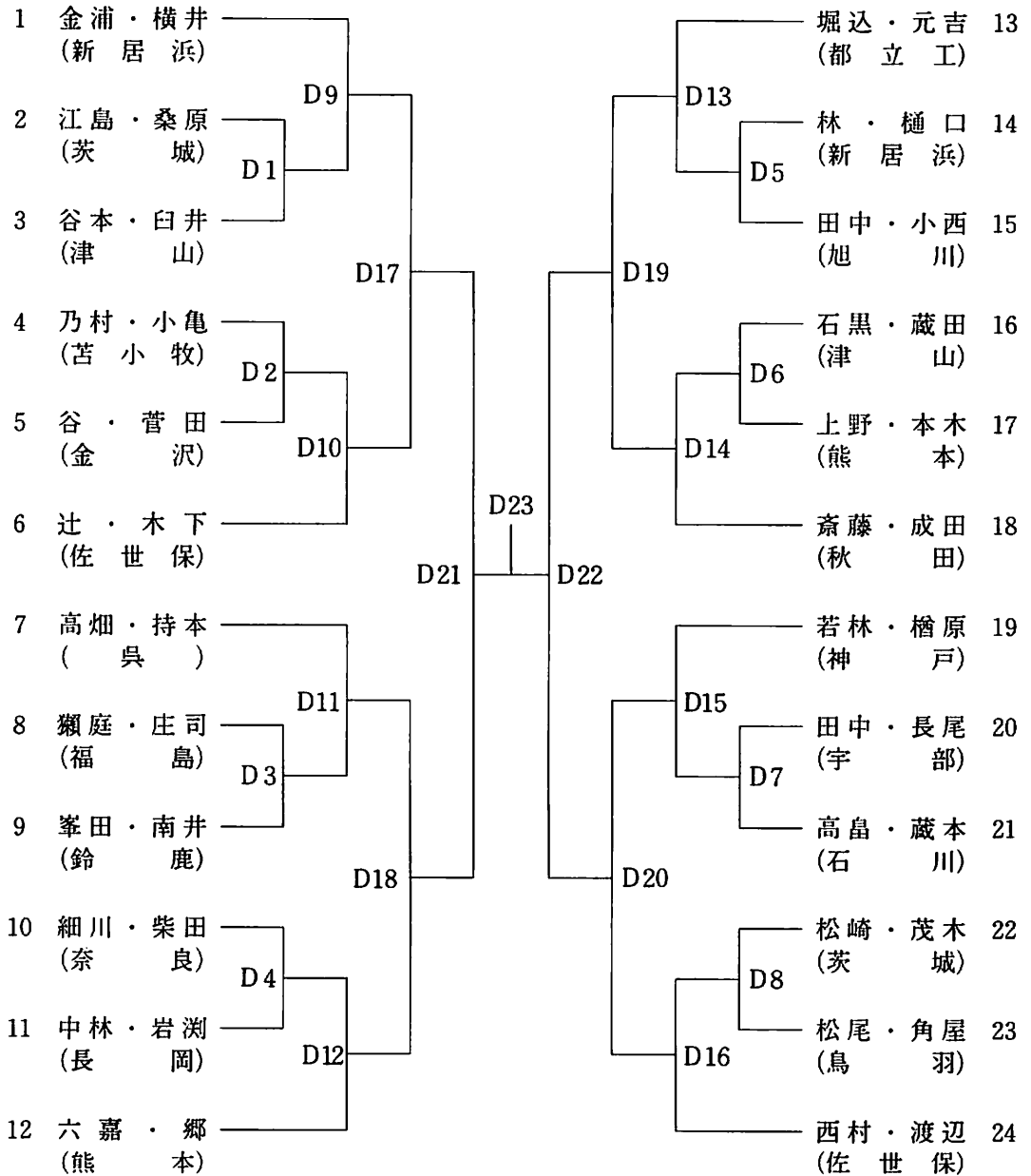
競 技 組 合 せ

団 体 戦



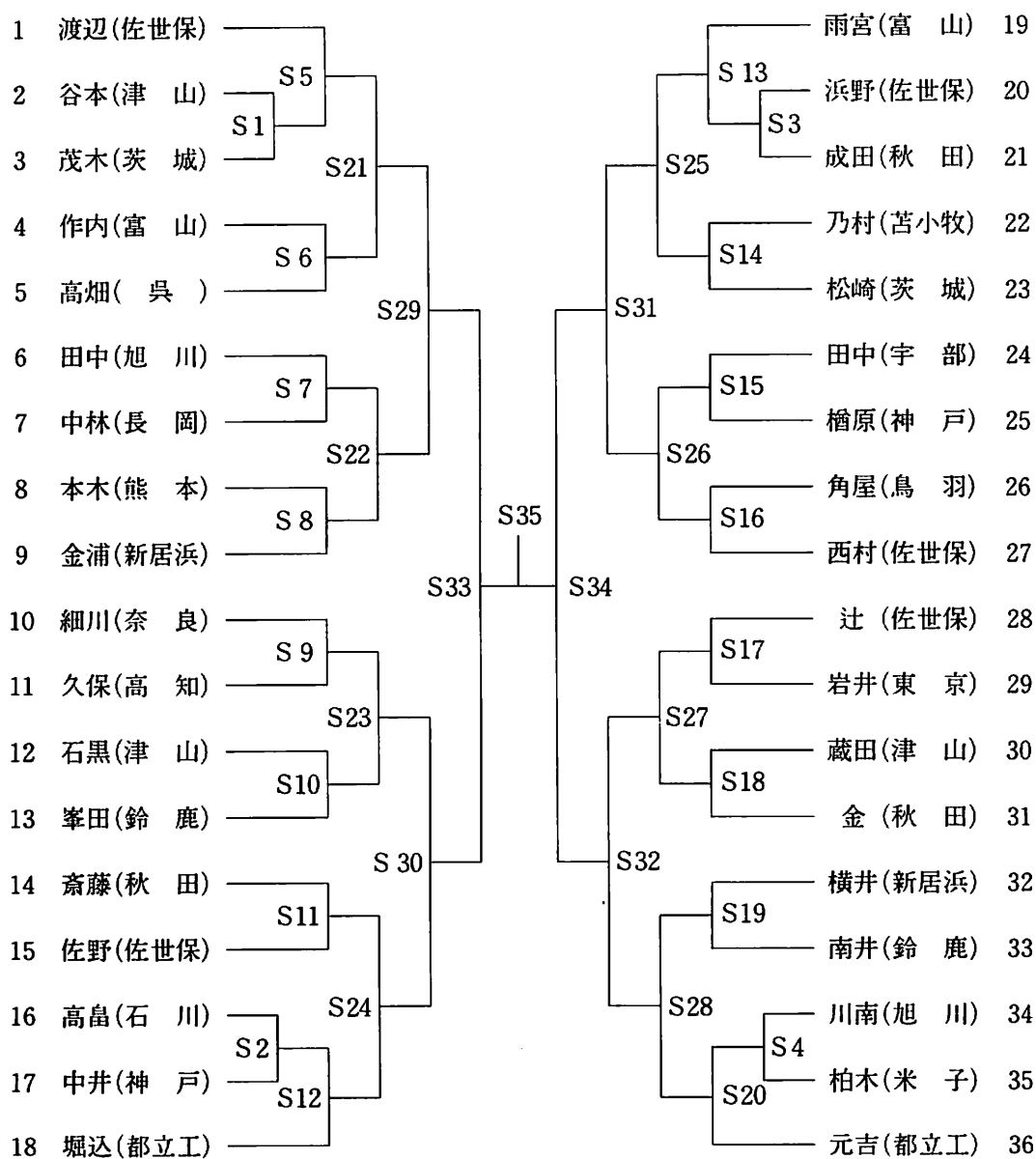
優 勝		二 位		三 位	

個人戦 (複)



優		二		三	
勝		位		位	

個 人 戦 (単)



優 勝		二 位		三 位	
--------	--	--------	--	--------	--

選 手 名 簿

北海道地区

学 校 名		苫小牧工業高等専門学校				
監 督		上 野 征 支				
選 手		学 年	団 体	個 人		
				単	複	
①	乃 村 健 一	5	○	②	①	
2	小 亀 巧	5	○		①	
3	多 湖 誠 悟	5	○			
4	石 坂 泰 己	3	○			
5	菅 原 篤	3	○			
6	沖 中 勝 久	1	○			

学 校 名		旭川工業高等専門学校				
監 督		遠 藤 剛				
選 手		学 年	団 体	個 人		
				単	複	
1	田 中 史 八	2		①	②	
2	川 南 剛	3		③		
3	小 西 稜	2			②	

東北地区

学 校 名		福島工業高等専門学校				
監 督		小 林 伸 吉				
マネージャー		斎 藤 宣 彦				
選 手		学 年	団 体	個 人		
				単	複	
①	巖 庭 和 正	5	○		②	
2	庄 司 栄 治	5	○		②	
3	渡 部 光 男	5	○			
4	福 田 健 太 郎	4	○			
5	石 井 淳 一	4	○			
6	大 塚 俊 幾	4	○			
7	中 村 一 義	2	○			
8	小 笹 優	1	○			

学 校 名		秋田工業高等専門学校				
監 督		田 畑 季 章				
選 手		学 年	団 体	個 人		
				単	複	
1	金 日 六 男	5		①		
2	斎 藤 賢	4		②	①	
3	成 田 和 博	4		③	①	

関東信越 A・B 地区

学 校 名		茨城工業高等専門学校				
監 督		中 岡 鑑一郎				
マネージャー		須 摩 光 俊				
選 手		学 年	団 体	個 人	個 人	
				単	複	
1	松 崎 修	5	○	③	②	
②	江 島 幸 治	4	○		④	
3	茂 木 学	4	○	⑥	②	
4	桑 原 信	4	○		④	
5	沢 畠 勝 憲	3	○			
6	大 西 俊 光	3	○			
7	篠 塚 徹 也	2	○			
8	下 川 壮 之	2	○			

学 校 名		東京都立工業高等専門学校				
監 督		進 藤 康 人				
マネージャー		小 暮 幸 男				
選 手		学 年	団 体	個 人	個 人	
				単	複	
①	堀 込 竜 也	5	○	②	①	
2	元 吉 光 一	5	○	①	①	
3	鈴 木 隆 二	4	○			
4	芦 沢 努	4	○			
5	大久保 哲 也	4	○			
6	三 平 智 雄	3	○			
7	古 賀 秀 教	2	○			
8	島 崎 政 信	2	○			

学 校 名		長岡工業高等専門学校				
監 督		鈴 木 雅 之				
マネージャー		荻 原 享				
選 手		学 年	団 体	個 人	個 人	
				単	複	
1	中 林 憲 一	5		④	③	
2	岩 渕 和 有	4			③	

学 校 名		東京工業高等専門学校				
監 督		阿 津 勝 博				
マネージャー		河 内 洋 文				
選 手		学 年	団 体	個 人	個 人	
				単	複	
1	岩 井 建 司	5		⑤		

東海北陸A地区

学 校 名		鳥羽商船高等専門学校				
監 督		原 田 秀 己				
マネージャー		平 田 し の ぶ				
選 手		学 年	団 体	個 人		
				単	複	
1	松 尾 義 春	4	○		②	
2	角 屋 順 一	4	○	③	②	
3	柚 木 基 晃	4	○			
4	山 川 毅	4	○			
⑤	大 川 達 大	3	○			
6	坂 村 敦	3	○			
7	吉 田 生 男	2	○			
8	楠 幸 一 郎	1	○			

学 校 名		鈴鹿工業高等専門学校				
監 督		山 崎 賢 二				
マネージャー		辻 本 裕 子				
選 手		学 年	団 体	個 人		
				単	複	
1	峯 田 賢	3		①	①	
2	南 井 剛	2		②	①	

東海北陸B地区

学 校 名		富山工業高等専門学校				
監 督		下 村 崇 雄				
マネージャー		早坂佳子・川上奈緒美				
選 手		学 年	団 体	個 人		
				単	複	
1	雨 宮 圭 司	5	○	①		
2	上 野 崇	5	○			
③	石 須 一 也	5	○			
4	村 田 保 夫	4	○			
5	宮 脇 徹	4	○			
6	佐 藤 明 博	3	○			
7	作 内 宗 明	3	○	②		
8	万 尾 達 徳	2	○			

学 校 名		石川工業高等専門学校				
監 督		垂 井 洋 蔵				
選 手		学 年	団 体	個 人		
				単	複	
1	高 畠 剛	3		③	①	
2	蔵 本 茂 雄	2			①	

学 校 名		金沢工業高等専門学校				
監 督		寺 岡 貞 一				
選 手		学 年	団 体	個 人		
				単	複	
1	谷 晃 浩	5			②	
2	菅 田 和 史	2			②	

近畿地区

学 校 名		神戸市立工業高等専門学校				
監 督		菅 原 一 孔				
マネージャー		境 晃 弘				
選 手		学 年	団 体	個 人		
				単	複	
1	広 畑 真一郎	5	○			
2	中 井 紀 明	5	○	③		
3	若 林 政 昭	4	○		①	
4	谷 沢 章 範	4	○			
⑤	檜 原 健 蔵	3	○	②	①	
6	竹 浪 基 次	3	○			
7	高 山 敏 一	3	○			
8	岡 田 広 士	1	○			

学 校 名		奈良工業高等専門学校				
監 督		中 田 敏 夫				
マネージャー		新 川 順 一				
選 手		学 年	団 体	個 人		
				単	複	
1	細 川 智 之	2		①	②	
2	柴 田 裕 史	3			②	

中国地区

学 校 名		宇部工業高等専門学校				
監 督		重 田 實				
マネージャー		勝 谷 志 郎				
選 手		学 年	団 体	個 人		
				単	複	
1	田 中 真 二	5	○	①	③	
②	有 間 和 範	5	○			
3	萬 谷 英 義	5	○			
4	小 坂 俊 幸	5	○			
5	古 田 哲 也	5	○			
6	長 尾 研 治	4	○		③	
7	上 田 谷 邦 興	4	○			
8	村 井 紀 明	3	○			

学 校 名		呉工業高等専門学校				
監 督		若 宮 正 明				
選 手		学 年	団 体	個 人		
				単	複	
1	高 畑 憲 明	3		②	①	
2	持 本 浩 幸	2			①	

学 校 名		米子工業高等専門学校				
監 督		矢 壁 正 樹				
マネージャー		手 島 勝				
選 手		学 年	団 体	個 人		
				単	複	
1	柏 木 晴 人	3		③		

四 国 地 区

学 校 名		新居浜工業高等専門学校				
監 督		平 木 弘 一				
マネージャー		塩 崎 くるみ				
選 手		学 年	団 体	個 人		
				単	複	
①	金 浦 新 吾	5	○	①	①	
2	アズマン・ビン・ウナム	5	○			
3	横 井 善 充	5	○	②	①	
4	林 利 和	4	○		②	
5	樋 口 三 明	4	○		②	
6	久 保 勝 博	3	○			
7	青 野 嘉 幸	3	○			
8	渡 辺 英 治	3	○			

学 校 名		高知工業高等専門学校				
監 督		下 坂 幸 雄				
マネージャー		渡 辺 恵 美				
選 手		学 年	団 体	個 人		
				単	複	
1	久 保 正 高	4		③		

九 州 地 区

学 校 名		佐世保工業高等専門学校				
監 督		古 賀 範 理				
マネージャー		畑 中 健 史				
選 手		学 年	団 体	個 人		
				単	複	
①	西 村 雄	5	○	②	①	
2	辻 勉	5	○	③	②	
3	木 下 聡	5	○		②	
4	藤 沢 真木夫	5	○			
5	渡 辺 清 隆	4	○	①	①	
6	大久保 繁 樹	4	○			
7	藤 本 正 人	4	○			
8	浜 野 達 矢	3	○	⑥		
9	佐 野 良 久	5		④		

学 校 名		熊本電波工業高等専門学校				
監 督		古 江 研 也				
選 手		学 年	団 体	個 人		
				単	複	
①	六 嘉 孝 信	5	○		③	
2	郷 健太郎	5	○		③	
3	工 藤 和 也	4	○			
4	上 野 敏 弘	3	○		④	
5	本 木 実	3	○	⑤	④	

当 番 校

学 校 名		津山工業高等専門学校				
監 督		戸 井 詔 彦				
選 手		学 年	団 体	個 人		
				単	複	
1	石 黒 雅 之	5	○	③	②	
2	谷 本 宏 一	5	○	⑥	④	
③	蔵 田 和 夫	4	○	④	②	
4	白 井 博 之	3	○		④	
5	坂 本 一 志	2	○			
6	中 屋 圭 介	2	○			
7	藤 原 裕 士	2	○			
8	大 郷 道 明	2	○			

栄光の記録

大会	会場	種目	1 位	2 位	3 位	
第一回	旭川	団体	宮 城	長 岡	佐 世 保	釧 路
		個人(複)	山 本 和 徳 平 間 次 男 (宮 城)	小 林 俊 仁 池 為 弘 (旭 川)	阿 部 順 一 吉 井 正 浩 (苫 小 牧)	
		個人(単)	小 林 俊 仁 (旭 川)	池 為 弘 (旭 川)	本 間 道 英 (長 岡)	
第二回	宮 城	団体	宮 城	旭 川	佐 世 保	長 岡
		個人(複)	昆 野 良 久 太 田 博 道 (宮 城)	小 野 裕 松 浦 勇 (宮 城)	小 山 馨 谷 茂 則 (福 井)	玉 村 嘉 男 小 竹 原 勝 浩 (福 井)
		個人(単)	昆 野 良 久 (宮 城)	金 山 尚 幸 (高 松)	小 山 馨 (福 井)	小 野 裕 (宮 城)
第三回	福 井	団体	宮 城	長 岡	福 井	旭 川
		個人(複)	土 田 実 土 田 外 志 夫 (富 山)	堀 江 定 永 桶 俊 一 (長 岡)	小 野 裕 松 浦 勇 (宮 城)	大 須 賀 弘 行 竹 内 実 (宮 城)
		個人(単)	大 須 賀 弘 行 (宮 城)	山 本 憲 幸 (旭 川)	金 山 尚 幸 (高 松)	大 久 保 ひとし (舞 鶴)
第四回	米 子	団体	長 岡	米 子	新 居 浜	鶴 岡
		個人(複)	中 本 泰 司 山 本 明 良 (米 子)	山 田 和 彦 大 須 賀 弘 行 (宮 城)	田 沢 寿 一 館 山 健 逸 (八 戸)	涌 井 正 樹 神 田 実 (長 岡)
		個人(単)	中 本 泰 司 (米 子)	日 野 豊 (新 居 浜)	砂 野 修 治 (新 居 浜)	小 竹 原 勝 浩 (福 井)
第五回	新 居 浜	団体	新 居 浜	長 岡	米 子	宮 城
		個人(複)	神 田 実 涌 井 正 樹 (長 岡)	日 野 豊 砂 野 修 治 (新 居 浜)	田 沢 寿 一 館 山 健 逸 (八 戸)	大 須 賀 弘 行 工 藤 洋 之 (宮 城)
		個人(単)	涌 井 正 樹 (長 岡)	日 野 豊 (新 居 浜)	中 本 泰 司 (米 子)	林 浩一郎 (長 岡)
第六回	北 九 州	団体	新 居 浜	米 子	宮 城	石 川
		個人(複)	白 石 健 司 堀 内 敬 一 (新 居 浜)	中 野 浩 之 酒 井 充 英 (石 川)	林 浩一郎 岡 村 孝 生 (長 岡)	小 野 隆 則 小 島 克 (北 九 州)
		個人(単)	林 浩一郎 (長 岡)	中 本 泰 司 (米 子)	山 本 明 良 (米 子)	蜂 谷 順 (茨 城)
第七回	奈 良	団体	石 川	米 子	高 知	福 島
		個人(複)	酒 井 充 英 中 松 章 一 (石 川)	南 康 一 平 沢 則 昭 (福 井)	伊 藤 浩 生 岡 村 孝 生 (長 岡)	広 原 洋 司 小 室 勤 三 (茨 城)
		個人(単)	小 田 高 博 (高 知)	南 康 一 (福 井)	吉 見 正 (茨 城)	山 根 直 樹 (津 山)
第八回	東 京	団体	福 島	新 居 浜	長 岡	富 山
		個人(複)	広 原 洋 司 小 室 勤 三 (茨 城)	坂 井 政 彦 前 田 栄 造 (富 山)	小 田 高 博 北 村 竜 (高 知)	鶴 田 浩 康 秋 山 享 (新 居 浜)
		個人(単)	小 田 高 博 (高 知)	山 根 直 樹 (津 山)	小 谷 清 史 (米 子)	中 西 英 夫 (東 京)

大会	会場	種目	1 位	2 位	3 位	
第九回	苫小牧	団体	福島	新居浜	旭川	東京
		個人(複)	大場岳史 田口義紀 (仙台電波)	太田海治 阿部治 (鶴岡)	城戸吉己 秋山享 (新居浜)	中西英夫 福田正宏 (東京)
		個人(単)	黒沢勝敏 (福島)	飯塚俊三 (福島)	酒井謙一 (福島)	秋山享 (新居浜)
第十回	福島	団体	福島	新居浜	佐世保	旭川
		個人(複)	酒井謙一 黒沢勝敏 (福島)	飯塚俊三 薄葉淳 (福島)	中西英夫 福田正宏 (東京)	田中博幸 山口誠 (佐世保)
		個人(単)	黒沢勝敏 (福島)	飯塚俊三 (福島)	井手利秀 (佐世保)	渡辺清隆 (佐世保)
第十一回	鈴鹿	団体	佐世保	茨城	津山	都立工
		個人(複)	井手利秀 渡辺清隆 (佐世保)	西田光宏 谷本直文 (高知)	金浦新吾 横井善充 (新居浜)	薄葉淳 福田健太郎 (福島)
		個人(単)	井手利秀 (佐世保)	渡辺清隆 (佐世保)	薄葉淳 (福島)	堀部豊美 (苫小牧)

競技成績記録用紙

団体戦

試合No	() 高専	対	() 高専
D		{ — }	
S1		{ — }	
S2		{ — }	
試合No	() 高専	対	() 高専
D		{ — }	
S1		{ — }	
S2		{ — }	
試合No	() 高専	対	() 高専
D		{ — }	
S1		{ — }	
S2		{ — }	
試合No	() 高専	対	() 高専
D		{ — }	
S1		{ — }	
S2		{ — }	

個人戦

No.	選手名	スコア	選手名
	() { 三 } ()
	() { 三 } ()
	() { 三 } ()
	() { 三 } ()
	() { 三 } ()
	() { 三 } ()
	() { 三 } ()
	() { 三 } ()
	() { 三 } ()
	() { 三 } ()
	() { 三 } ()
	() { 三 } ()
	() { 三 } ()
	() { 三 } ()
	() { 三 } ()
	() { 三 } ()
	() { 三 } ()
	() { 三 } ()
	() { 三 } ()
	() { 三 } ()
	() { 三 } ()
	() { 三 } ()

個人戦

No.	選手名	スコア	選手名
		() { 三 } ()	
		() { 三 } ()	
		() { 三 } ()	
		() { 三 } ()	
		() { 三 } ()	
		() { 三 } ()	
		() { 三 } ()	
		() { 三 } ()	
		() { 三 } ()	
		() { 三 } ()	
		() { 三 } ()	
		() { 三 } ()	
		() { 三 } ()	
		() { 三 } ()	
		() { 三 } ()	
		() { 三 } ()	
		() { 三 } ()	
		() { 三 } ()	
		() { 三 } ()	
		() { 三 } ()	
		() { 三 } ()	

大 会 本 部

月 日	本 部	所 在 地	電 話
8月19日(金) まで	津山工業高等専門学校 学生課学生係	津山市沼624-1	0868-22-2196
8月20日(土)	(昼 間)	岡山県津山総合体育館	0868-24-0202
	(夜 間)	(旅館) 雅 城 閣	津山市山北541 0868-22-8131
8月21日(日)	岡山県津山総合体育館	津山市山北669	0868-24-0202

救急医院及びタクシー会社一覧表

◎救急医院一覧表 [8月19日(金)~21日(日)]

医 院 名	住 所	電 話
衣 笠 内 科	津山市椿高下39	(0868) 22-7811
河 原 外 科 医 院	津山市椿高下47	(0868) 22-3211

◎タクシー会社一覧表

会 社 名	電 話	備 考
岡 山 交 通	22-4188	津 山 市
平 和 タ ク シ ー	22-3161	
津 山 タ ク シ ー	22-1818	
五 葉 タ ク シ ー	26-5858	
立 石 タ ク シ ー	26-1141	
勝 田 交 通	22-1234	
有 本 交 通	66-1101	
土 山 タ ク シ ー	66-0125	
さ くら タ ク シ ー	22-1212	
鏡 野 タ ク シ ー	54-1010	
院 庄 タ ク シ ー	28-0039	

■ 事業内容

ソフトウェアの開発並びに販売

■ 主な技術分野

金融機関向けシステム・OAシステム・基本ソフト

OKI 株式会社 沖ソフトウェア岡山

〒700 岡山市桑田町18-28

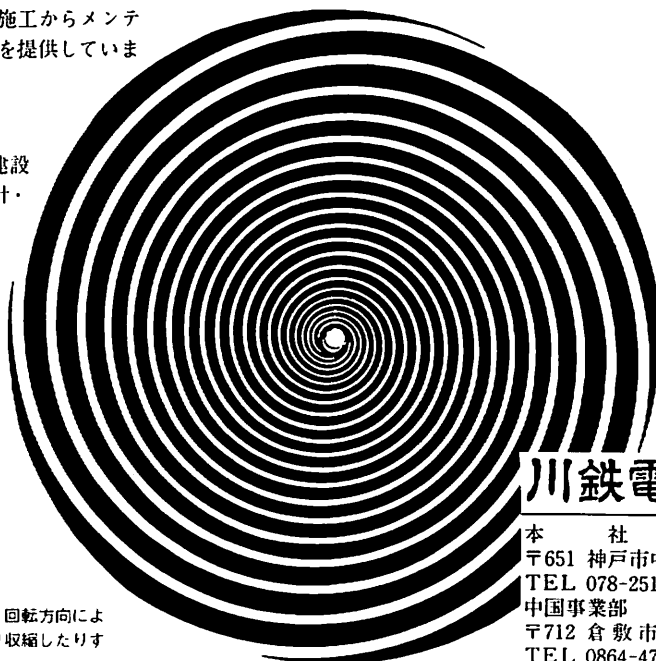
明治生命桑田町ビル

TEL (0862) 24-5739(代)

設備エンジニアリングの実力派 「カワテツデンセツ」

カワテツデンセツは、電気・計装・通信・空調など各種設備の総合エンジニアリングを行い、企画・設計・施工からメンテナンスまで一貫した技術を提供しています。

◎
電気・計装・通信設備の建設
プロセス制御システムの設計・施工
情報・通信システムの開発
制御機・センサーのメンテナンス
回転機器・遮断器の修理



このパターンを回転させると、回転方向によって、スライアルが拡大したり収縮したりする感じがする。

川鉄電設株式会社

本社
〒651 神戸市中央区北本町通1丁目1番28号
TEL 078-251-1117 FAX 078-232-5265
中国事業部
〒712 倉敷市水島川崎通1丁目1番地
TEL 0864-47-4535 FAX 0864-47-4570

Stepping Forward To The 21st Century

独立自主 (Independence) の精神をもって社会に奉仕する
弊社のモットーであります —より早くより安くより高品質な製品—
を皆様方に御提供し続ける事こそ我々の使命と常日頃より考えております。

岡山県勝田郡勝央町太平台10-5
TEL 0868-38-6151

精密金型製造販売



株式
会社

コニック社

限りない未来の創造へ

SHARP 超LSIと共に歩む



シャープタカヤ 電子工業株式会社

取締役社長 大塚 長六

岡山県浅口郡里庄町里見3121-1 電話 笠岡局(08656)4-4131(代)

事業所名	ジエイ・エス・テイ電子工業株式会社	日本圧着端子販売株式会社 生産技術センター
所在地	岡山県津山市院庄1089-1	同左
電話	(0868)28-1133(代)	(0868)28-2422(代)
工場長	北山有作	吉田信之
資本金	8,000万円	8,000万円
従業員	265人	50人
生産品目	コネクター、連続端子、成形品の製造	金型、合理化機械の製造
勤務時間	午前8時～午後16時30分	
休日	日曜、祭日、第1・3・5土曜日、その他	年末年始、盆休、年休、特別休暇有り
加入保険	健康保険、厚生年金、雇用保険、労働保険	
昇給賞与	昇給 年1回、賞与 年2回	
退職金制度	有り	

ファインテクノロジーで未来をひらく

ナショナル可変抵抗器

National/Panasonic

津山松下電器株式会社

〒708 岡山県津山市河辺字下門1111番地の1
電話(0868)26-1285(代表)

9月発刊

時代が求めた、新しい辞典。
福武書店から、画期的な内容で誕生。



福武書店

岡山本社 / 〒700 岡山市高柳東町10-1 TEL(0862)55-1100代
東京支社 / 〒102 東京都千代田区九段南2-3-28 TEL(03)230-2131代

■組立自由なドライブの旅に……

■フルムーン旅行に……

■家族旅行に……

旅ごころフルマーク



■ハネムーン旅行に……

■会社保養システムの旅に……

■ギフトに……

交通公社トラブランド 津山旅行サービス店

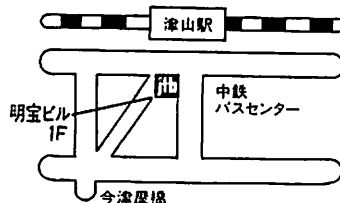
津山市南町1-28 明宝ビル1F

TEL (0868) 22-9137(代)

FAX (0868) 23-6048

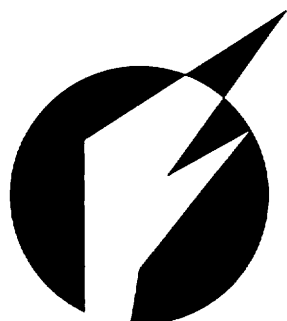
営業時間▶9:30~17:30

休業日▶日曜日・祝日



総合エレクトロニクス・メーカー

世界のFUNAI



FUNAI

船井電機株式会社

本社：〒574 大阪府大東市中垣内7-627 TEL.0720(74)8016

津山工場：〒708 岡山県津山市神戸88番地 TEL.0868(28)1181

土壌保全の総合コンサルタント



Nihon®

太陽と緑の国づくり

日本植生株式会社

本社 岡山県津山市高尾590-1 TEL(0868)28-0251(代)

東京本社 東京都千代田区神田淡路町1-3-2 TEL(03)258-5777

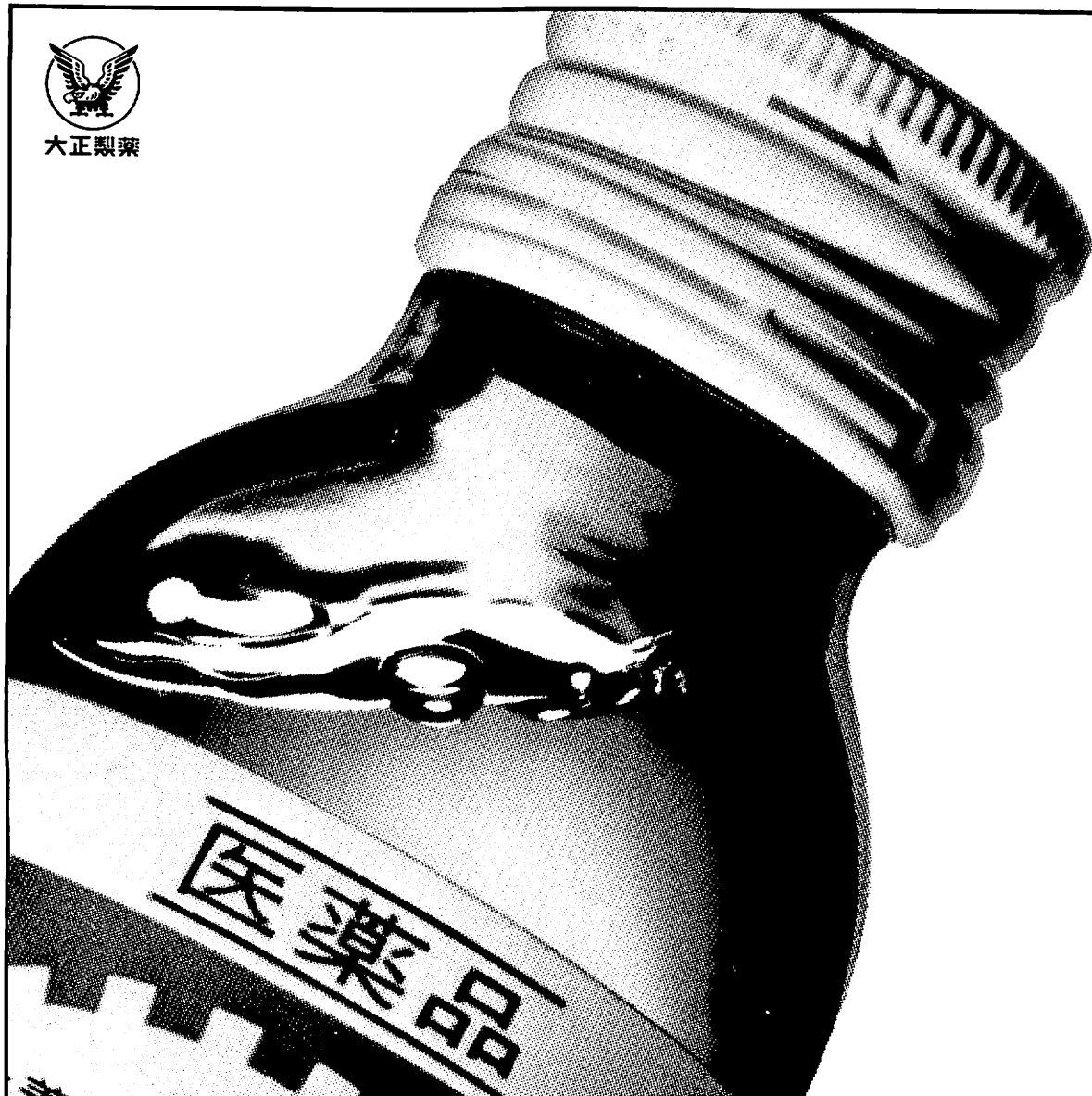
営業所 札幌・青森・盛岡・新潟・仙台・栃木・東京・名古屋・大阪・神戸・兵庫・岡山・津山・鳥取・広島・島根・山口・高松・松山・福岡・長崎

<日植グループ>

(株)日植本社・日植緑地(株)・北海日植(株)・九州日植(株)・日植農工(株)



大正製薬



滋養強壮・栄養補給
リポビタンD

■リポビタンDは、スポーツをした後の肉体疲労や食欲不振時の栄養補給、滋養強壮によく効く《医薬品》です。

■効能 肉体疲労・食欲不振・病中病後・栄養障害・発熱性消耗性疾患などの場合の栄養補給。滋養強壮。虚弱体質。

肉体疲労時の
栄養補給・滋養強壮に…

リポビタンD

薬局・薬店・デパートやスーパーの薬品部でお求めください。
大正製薬株式会社 〒171 東京都豊島区高田3-24-1

シャフトが スマッシュ

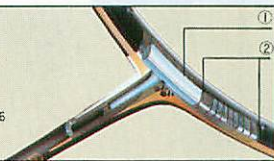
なんと7mmのスーパーSlimシャフト。そしてT型ジョイント内蔵。
ヨネックスならではの技術が、バドミントンをグレードアップする。
シャフトのしなりとその反発力を限界まで追究するとうなる
という結論が、これ。従来よりも約10%も細いオールカー
ボングラファイトのスーパーSlimシャフトを装備し、より振
り抜きやすく、スマッシュが沈みます。もちろん、ご好評の
T型ジョイントを内蔵。よりすぐれた攻撃力と、より安定した
コントロールを求めるトッププレイヤー達にぴったりです。

ぐんと細い。 が鋭く沈む。

BUILT-IN T-JOINT

- ①内蔵T型ジョイント
- ②カーボン多重積層構造

BUILT-IN T-JOINT (内蔵T型ジョイント)
PAT.No./アメリカ:4575084
ベルギー:900154 南アフリカ:84/5176
特許:実用新案申請中/日本、イギリス
インドネシア、他世界11ヶ国



〈カーボネックス21〉
希望小売価格¥18,000
(フレーム・フルラケットケース付)
●素材/高弾性
オールカーボングラファイト
●色/ゴールド・シルバー
●サイズ/3U 4.5・2U 3.4,5・U 3.4,5



新発売
CAB-21
Carbonex 21

Carbonex 21 SUPER SLIM CARBON GRAPHITE SHAFT FOR ANTI-TORQUE SHOCK-RESISTANT AND CONTROL

ヨネックス株式会社
東京/東京都文京区湯島3-23-13 TEL.03-836-1221P
大阪/大阪府大阪市天王寺区小橋町3-3 TEL.06-768-7261P
名古屋/愛知県名古屋市中区栄1-18-1 TEL.052-233-8701P
福岡/福岡県福岡市博多区東光2-2-22 TEL.092-472-8751P

