

第12回
全日本高等専門学校
バドミントン選手権大会

対戦結果

日時 昭和63年8月20日(土)・21日(日)

会場 岡山県津山総合体育館

主催 財団法人 日本バドミントン協会

共催 中国地区高等専門学校体育連盟

後援 岡山県教育委員会・(財)岡山県体育協会

津山市教育委員会・津山市体育協会

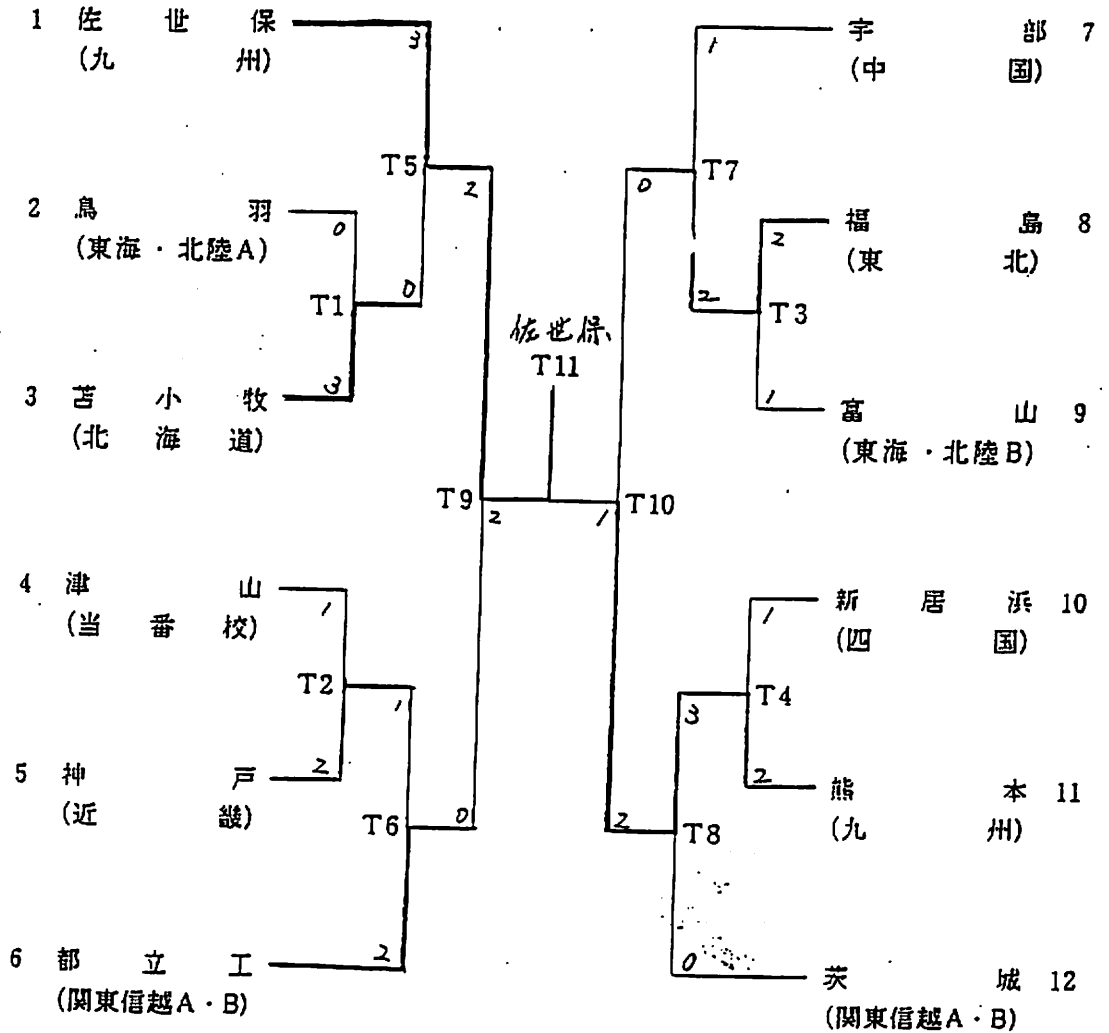
主管 岡山県バドミントン協会・津山市バドミントン協会

津山工業高等専門学校

当番校 津山工業高等専門学校

競 技 組 合 世

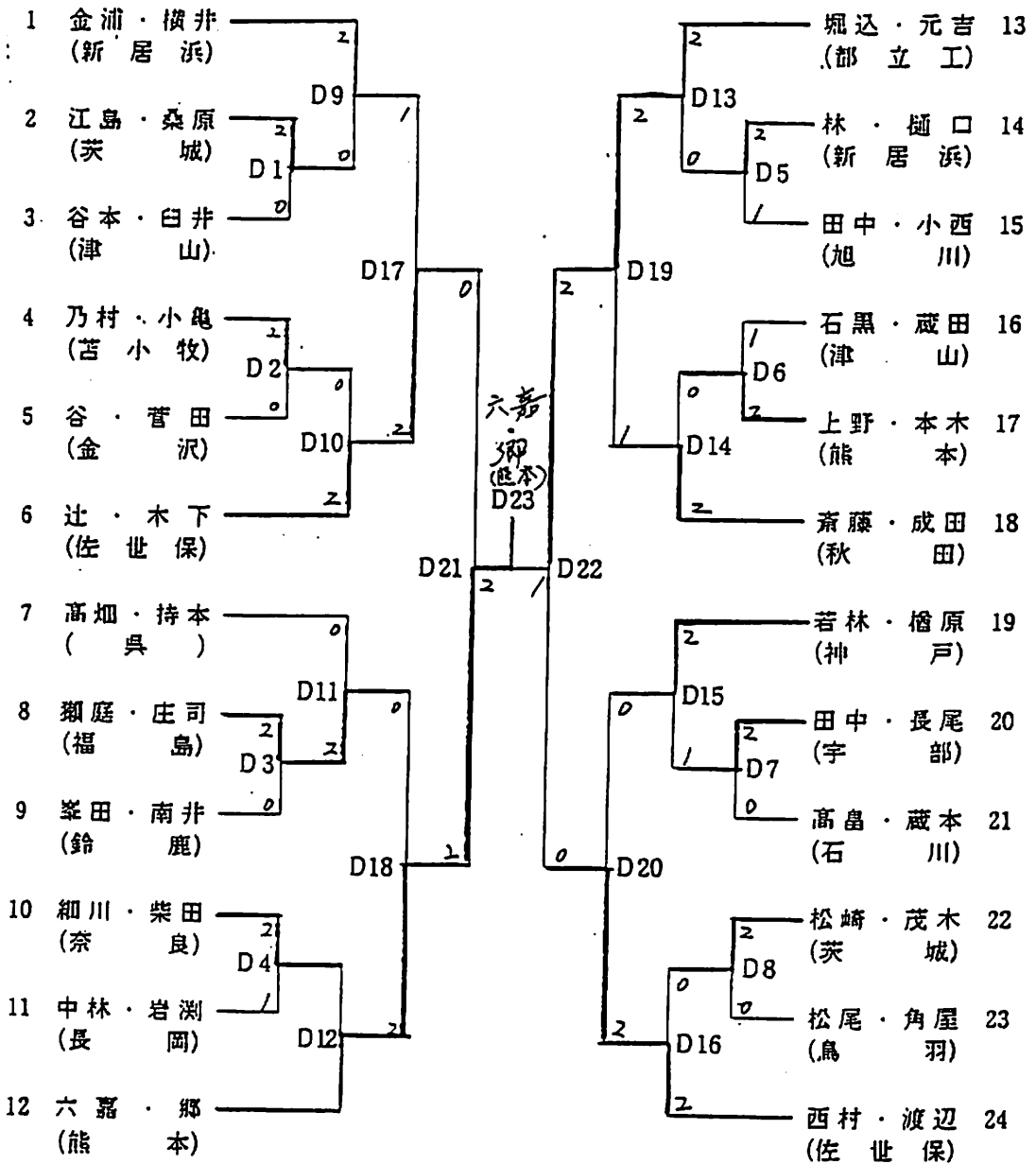
団 体 戦



優 勝	佐世保高専	二 位	熊本電波高専	三 位	東京都立高専

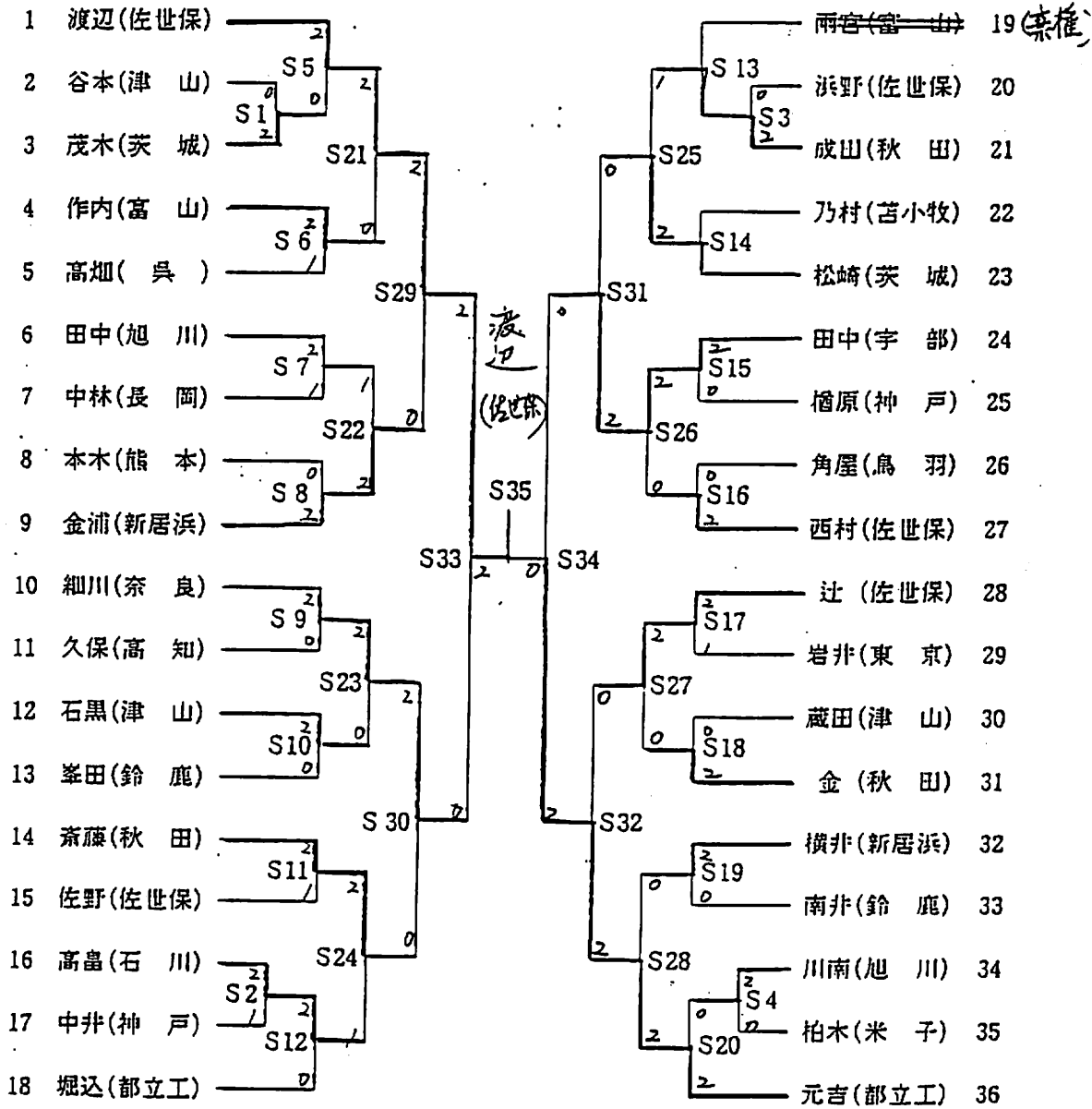
佐世保高専 18 年連続優勝

個人戦 (複)



優勝	六嘉・郷 (熊本電波高専)	二位	堀込・元吉 (東京都立高専)	三位	辻・木下 (佐世保高専)
					西村・渡辺 (佐世保高専)

個人戰 (單)



優勝	渡辺(佐世保高専) 前年2位	二位	元吉(都立工高専)	三位	細川(奈良高専) 田中(宇部高専)
----	-------------------	----	-----------	----	----------------------

競技成績記録用紙

団体戦

No 1

試合No T1	(鳥羽商船)高専	0 対 3	(若小牧)高専
D	坂村 敦 楠 幸一郎	$0 \left\{ \begin{matrix} 3-15 \\ 3-15 \end{matrix} \right\} >$	小嶋 巧 石坂 泰己
S1	松尾 義春	$0 \left\{ \begin{matrix} 11-15 \\ 3-15 \end{matrix} \right\} >$	菅原 嵩
S2	角屋 順一	$0 \left\{ \begin{matrix} 0-15 \\ 7-15 \end{matrix} \right\} >$	乃村 健一
試合No T2	(津山)高専	1 対 2	(神户)高専
D	谷本 宏一 臼井 博之	$0 \left\{ \begin{matrix} 3-15 \\ 16-18 \end{matrix} \right\} >$	甲井 紀明 若林 政昭
S1	石黒 雅之	$> \left\{ \begin{matrix} 6-15 \\ 15-8 \\ 15-5 \end{matrix} \right\} 1$	高山 敏一
S2	蔵田 和天	$0 \left\{ \begin{matrix} 10-15 \\ 11-15 \end{matrix} \right\} >$	梶原 健蔵
試合No T3	(福島)高専	2 対 1	(富山)高専
D	瀬庭 和正 中村 一義	$0 \left\{ \begin{matrix} 3-15 \\ 14-17 \end{matrix} \right\} >$	上野 崇 作内 宗明
S1	福田 健太郎	$> \left\{ \begin{matrix} 15-3 \\ 15-5 \end{matrix} \right\} 0$	石須 一也
S2	庄司 栄治	$> \left\{ \begin{matrix} 15-9 \\ 15-6 \end{matrix} \right\} 0$	雨宮 三司
試合No T4	(新店浜)高専	1 対 2	(熊本電波)高専
D	樋口 三明 杯 利和	$0 \left\{ \begin{matrix} 7-15 \\ 5-15 \end{matrix} \right\} >$	六嘉 孝信 郷 健太郎
S1	金瀬 新吾	$> \left\{ \begin{matrix} 8-15 \\ 15-3 \\ 15-8 \end{matrix} \right\} 1$	本木 隼
S2	梅井 善充	$1 \left\{ \begin{matrix} 15-12 \\ 6-15 \\ 8-15 \end{matrix} \right\} >$	上野 敏弘

競技成績記録用紙

団体戦

No2

試合No T5	(佐世保)高専 3 対 0 (苫小牧)高専		
D	西村 隆 辻 勉	$> \left\{ \begin{matrix} 16-17 \\ 15-3 \\ 15-6 \end{matrix} \right\} 1$	小滝 巧 石坂 泰己
S1	渡辺 清隆	$> \left\{ \begin{matrix} 15-5 \\ 15-3 \end{matrix} \right\} 0$	乃村 健一
S2	木下 聡	$> \left\{ \begin{matrix} 15-5 \\ 15-5 \end{matrix} \right\} 0$	菅原 寛
試合No T6	(都立工)高専 2 対 1 (神戸)高専		
D	三平 智雄 百賀 介哉	$1 \left\{ \begin{matrix} 7-15 \\ 15-8 \\ 15-17 \end{matrix} \right\} >$	若林 政昭 中村 紀明
S1	元吉 光一	$2 \left\{ \begin{matrix} 15-3 \\ 15-0 \end{matrix} \right\} 0$	高山 敏一
S2	坂込 竜也	$2 \left\{ \begin{matrix} 15-10 \\ 15-6 \end{matrix} \right\} 0$	楠原 康蔵
試合No T7	(序部)高専 1 対 2 (福島)高専		
D	古田 哲也 村井 紀明	$0 \left\{ \begin{matrix} 1-15 \\ 5-15 \end{matrix} \right\} >$	榎庭 和正 中村 一義
S1	旧 中 真二	$> \left\{ \begin{matrix} 15-11 \\ 15-3 \end{matrix} \right\} 0$	福田 健太郎
S2	長尾 研治	$1 \left\{ \begin{matrix} 3-15 \\ 15-12 \\ 5-15 \end{matrix} \right\} >$	庄司 栄治
試合No T8	(茨城)高専 0 対 3 (熊本電波)高専		
D	江島 亨治 幸原 信	$0 \left\{ \begin{matrix} 4-15 \\ 6-15 \end{matrix} \right\} >$	大森 秀信 郷 健太郎
S1	松崎 修	$0 \left\{ \begin{matrix} 12-15 \\ 5-15 \end{matrix} \right\} >$	本木 実
S2	茂木 亨	$0 \left\{ \begin{matrix} 6-15 \\ 4-15 \end{matrix} \right\} >$	上野 敏弘

競技成績記録用紙

団体戦

N03

試合No	T9	(佐世保)高専	対	(都立工)高専
D	西村 雄 辻 勉		$> \left\{ \begin{matrix} 15-8 \\ 15-2 \end{matrix} \right\} 0$	三平 智雄 百賀 齊致
S1	渡辺 清隆		$> \left\{ \begin{matrix} 15-11 \\ 15-8 \end{matrix} \right\} 0$	元吉 光一
S2			$\left\{ \begin{matrix} - \\ - \end{matrix} \right\}$	
試合No	T10	(福島)高専	対	(熊本電波)高専
D	瀬庭 和正 中村 一義		$0 \left\{ \begin{matrix} 7-15 \\ 7-15 \end{matrix} \right\} >$	大嘉 秀信 郷 健太郎
S1	福田 健太郎		$0 \left\{ \begin{matrix} 14-17 \\ 6-15 \end{matrix} \right\} >$	本木 実
S2	庄司 栄治		$\left\{ \begin{matrix} - \\ - \end{matrix} \right\}$	上野 敏弘
試合No	T11	(佐世保)高専	対	(熊本電波)高専
D	西村 雄 木下 聡		$0 \left\{ \begin{matrix} > -15 \\ 棄二権 \end{matrix} \right\} >$	大嘉 秀信 郷 健太郎
S1	渡辺 清隆		$> \left\{ \begin{matrix} 15-2 \\ 15-3 \end{matrix} \right\} 0$	本木 実
S2	辻 勉		$> \left\{ \begin{matrix} 15-0 \\ 15-4 \end{matrix} \right\} 0$	工藤 和也
試合No		()高専	対	()高専
D			$\left\{ \begin{matrix} - \\ - \end{matrix} \right\}$	
S1			$\left\{ \begin{matrix} - \\ - \end{matrix} \right\}$	
S2			$\left\{ \begin{matrix} - \\ - \end{matrix} \right\}$	

個人戦 (D)

No 1

No	選手名	スコア	選手名
1	江島 幸治	茨城 {15-6} 津山 (2)	谷本 宏一
	桑原 信	{15-0}	臼井 博之
2	乃村 健一	黒川 {15-10} 金沢 (2)	谷 晃治
	小滝 巧	{15-6}	菅田 和史
3	柳 辰 和正	柳島 {15-5} 鈴鹿 (2)	峯田 賢
	庄司 栄治	{15-3}	南井 剛
4	細川 智之	余長 {15-6} 茨城 (2)	中林 真一
	柴田 裕史	{15-18} 茨城 (1)	若淵 和肩
5	林 利和	新居浜 {10-15} 旭川 (2)	田中 史八
	樋口 三明	{15-7} {15-10}	小西 稔
6	石黒 雅之	津山 {7-15} 熊本 (1)	上野 敏弘
	藤田 和夫	{18-16} {8-15}	本木 実
7	田中 真二	伊部 {15-4} 石川 (2)	高島 剛
	長尾 研治	{15-13}	藤本 元雄
8	松崎 修	茨城 {15-3} 鳥羽 (2)	松尾 義春
	茂木 学	{15-7}	白屋 順一
9	金浦 新吾	新居浜 {15-3} 茨城 (2)	江島 幸治
	梅井 善充	{15-6}	桑原 信
10	乃村 健一	黒川 {7-15} 佐田 (0)	辻 勉
	小滝 巧	{5-15}	木下 聡
11	高畑 恵明	茨城 {5-15} 柳島 (0)	柳 辰 和正
	坪本 浩幸	{11-15}	庄司 栄治
12	細川 智之	余長 {5-15} 熊本 (0)	大島 孝信
	柴田 裕史	{12-15}	神 博太郎
13	坂本 豊也	和正 {17-14} 新居浜 (2)	林 利和
	元言 光一	{15-11}	樋口 三明
14	上野 敏弘	熊本 {8-15} 萩田 (0)	斎藤 賢
	本木 実	{9-15}	成田 加博
15	若林 政昭	神戸 { - } 伊部 (2)	田中 真二
	松原 健蔵	{ - }	長尾 研治

個人戦(単)

101

No	選手名	スコア	選手名
1	谷本 宏一	津山 (0) { 6-15 / 8-15 } (2) 茨城	茂木 学
2	高島 剛	石川 (2) { 15-3 / 10-15 / 13-9 } (1) 神戸	中井 紀明
3	安野 洋夫	佐世保 (0) { 7-15 / 9-15 } (2) 秋田	成田 和博
4	川南 剛	旭川 (2) { 15-4 / 15-12 } (0) 米子	柏木 晴人
5	渡辺 清隆	佐世保 (2) { 15-6 / 15-4 } (0) 茨城	茂木 学
6	作内 宗明	富山 (2) { 17-15 / 4-15 / 18-15 } (1) 呉	高畑 悠明
7	田中 史八	旭川 (2) { 9-15 / 15-6 / 15-12 } (1) 長岡	中林 悠一
8	本木 実	熊本 (0) { 5-15 / 9-15 } (2) 新潟	金浦 新吾
9	細川 智之	奈良 (2) { 15-2 / 15-2 } (0) 高知	久保 正高
10	石黒 雅之	河津 (2) { 15-6 / 15-2 } (0) 徳島	奉田 賢
11	斎藤 登	秋田 (2) { 7-15 / 15-4 / 15-6 } (1) 佐世保	佐野 良久
12	坂込 貴也	都立 (0) { 12-15 / 12-15 } (2) 石川	高島 剛
13	栗 権 雨宮 圭司	() { - } ()	
14	乃村 健一	高小牧 (1) { 15-6 / 12-15 / 7-15 } (2) 茨城	松崎 修
15	田中 真三	宇都 (2) { 15-6 / 15-3 } (0) 神戸	橋原 健蔵

個人戦(単)

No 2

No	選手名	スコア	選手名
16	角原 順一	島羽 { 2-15 } 佐世保 (0) { 1-15 } (2)	西村 雄
17	辻 勲	佐世保 { 15-8 } 栄乐 (2) { 8-15 } (1) { 15-8 }	岩井 建司
18	蔵田 和夫	津山 { 14-15 } 秋田 (0) { 11-15 } (2)	金 日大男
19	横井 善充	新居浜 { 15-11 } 飯展 (2) { 15-6 } (0)	南井 剛
20	元吉 光一	都立工 { 15-1 } 旭川 (2) { 15-1 } (0)	川南 剛
21	渡辺 清隆	佐世保 { 15-7 } 高山 (2) { 15-0 } (0)	作内 宗明
22	金浦 新吾	新居浜 { 16-17 } 旭川 (2) { 15-7 } (1) { 15-6 }	田中 史八
23	細川 智之	余良 { 15-8 } 津山 (2) { 15-10 } (0)	石黒 雅之
24	高田 剛	和川 { 1-15 } 秋田 (1) { 15-4 } (2) { 11-15 }	斎藤 賢
25	成田 和博	秋田 { 12-15 } 須崎 (1) { 15-11 } (2) { 9-15 }	松崎 修
26	西村 雄	佐世保 { 4-15 } 宇部 (0) { 4-15 } (2)	田中 真二
27	金 日大男	秋田 { 1-15 } 佐世保 (0) { 12-15 } (2)	辻 勲
28	横井 善充	新居浜 { 5-15 } 都立工 (0) { 8-15 } (2)	元吉 光一
29	渡辺 清隆	佐世保 { 15-7 } 新居浜 (2) { 15-8 } (0)	金浦 新吾
30	細川 智之	余良 { 15-13 } 秋田 (2) { 17-14 } (0)	斎藤 賢

選 手 名 簿

北海道地区

学 校 名		苫小牧工業高等専門学校				
監 督		上 野 征 支				
選 手		学 年	団 体	個 人		
				単	複	
①	乃 村 健 一	5	○	②	①	
2	小 亀 巧	5	○		①	
3	多 湖 誠 悟	5	○			
4	石 坂 泰 己	3	○			
5	菅 原 篤	3	○			
6	沖 中 勝 久	1	○			

学 校 名		旭川工業高等専門学校				
監 督		遠 藤 剛				
選 手		学 年	団 体	個 人		
				単	複	
1	田 中 史 八	2		①	②	
2	川 南 剛	3		③		
3	小 西 稔	2			②	

東北地区

学 校 名		福島工業高等専門学校				
監 督		小 林 伸 吉				
マネージャー		斎 藤 宣 彦				
選 手		学 年	団 体	個 人		
				単	複	
①	額 庭 和 正	5	○		②	
2	庄 司 栄 治	5	○		②	
3	渡 部 光 男	5	○			
4	福 田 健 太 郎	4	○			
5	石 井 淳 一	4	○			
6	大 塚 俊 幾	4	○			
7	中 村 一 義	2	○			
8	小 笹 優	1	○			

学 校 名		秋田工業高等専門学校				
監 督		田 畑 季 章				
選 手		学 年	団 体	個 人		
				単	複	
1	金 日 六 男	5		①		
2	斎 藤 賢	4		②	①	
3	成 田 和 博	4		③	①	

関東信越A・B地区

学 校 名	茨城工業高等専門学校				
監 督	中 岡 鑑一郎				
マネージャー	須 摩 光 俊				
選 手		学 年	団 体	個 人	
				単	複
1	松 崎 修	5	○	③	②
②	江 島 幸 治	4	○		④
3	茂 木 学	4	○	⑥	②
4	桑 原 信	4	○		④
5	沢 島 勝 憲	3	○		
6	大 西 俊 光	3	○		
7	篠 塚 徹 也	2	○		
8	下 川 壮 之	2	○		

学 校 名	東京都立工業高等専門学校				
監 督	進 藤 康 人				
マネージャー	小 暮 幸 男				
選 手		学 年	団 体	個 人	
				単	複
①	堀 込 竜 也	5	○	②	①
2	元 吉 光 一	5	○	①	①
3	鈴 木 隆 二	4	○		
4	芦 沢 努	4	○		
5	大久保 哲 也	4	○		
6	三 平 智 雄	3	○		
7	古 賀 秀 教	2	○		
8	島 崎 政 信	2	○		

学 校 名	長岡工業高等専門学校				
監 督	鈴 木 雅 之				
マネージャー	荻 原 享				
選 手		学 年	団 体	個 人	
				単	複
1	中 林 憲 一	5		④	③
2	岩 淵 和 有	4			③

学 校 名	東京工業高等専門学校				
監 督	阿 津 勝 博				
マネージャー	河 内 洋 文				
選 手		学 年	団 体	個 人	
				単	複
1	岩 井 建 司	5		⑤	

東海北陸A地区

学 校 名	鳥羽商船高等専門学校				
監 督	原 田 秀 己				
マネージャー	平 田 し の お				
選 手		学 年	団 体	個 人 単 複	
1	松 尾 義 春	4	○		②
2	角 屋 順 一	4	○	③	②
3	柚 木 基 晃	4	○		
4	山 川 毅	4	○		
⑤	大 川 達 大	3	○		
6	坂 村 敦	3	○		
7	吉 田 生 男	2	○		
8	楠 幸 一 郎	1	○		

学 校 名	鈴鹿工業高等専門学校				
監 督	山 崎 賢 二				
マネージャー	辻 本 裕 子				
選 手		学 年	団 体	個 人 単 複	
1	峯 田 賢	3		①	①
2	南 井 剛	2		②	①

東海北陸B地区

学 校 名	富山工業高等専門学校				
監 督	下 村 崇 雄				
マネージャー	早坂佳子・ 村上幸緒美				
選 手		学 年	団 体	個 人 単 複	
1	雨 宮 圭 司	5	○	①	
2	上 野 崇	5	○		
③	石 須 一 也	5	○		
4	村 田 保 夫	4	○		
5	宮 脇 徹	4	○		
6	佐 藤 明 博	3	○		
7	作 内 宗 明	3	○	②	
8	万 尾 達 徳	2	○		

学 校 名	石川工業高等専門学校				
監 督	垂 井 洋 蔵				
選 手		学 年	団 体	個 人 単 複	
1	高 畠 剛	3		③	①
2	蔵 本 茂 雄	2			①

学 校 名	金沢工業高等専門学校				
監 督	寺 岡 貞 一				
選 手		学 年	団 体	個 人 単 複	
1	谷 晃 浩	5			②
2	菅 田 和 史	2			②

近畿地区

学校名	神戸市立工業高等専門学校				
監督	菅原一孔				
マネージャー	境 晃 弘				
選 手		学 年	団 体	個 人	
				単	複
1	広畑真一郎	5	○		
2	中井紀明	5	○	③	
3	若林政昭	4	○		①
4	谷沢章範	4	○		
⑤	檜原健蔵	3	○	②	①
6	竹浪基次	3	○		
7	高山敏一	3	○		
8	岡田広士	1	○		

学校名	奈良工業高等専門学校				
監督	中田敏夫				
マネージャー	新川順一				
選 手		学 年	団 体	個 人	
				単	複
1	細川智之	2		①	②
2	柴田裕史	3			②

中国地区

学校名	宇部工業高等専門学校				
監督	重田 實				
マネージャー	勝谷志郎				
選 手		学 年	団 体	個 人	
				単	複
1	田中真二	5	○	①	③
②	有間和範	5	○		
3	萬谷英義	5	○		
4	小坂俊幸	5	○		
5	古田哲也	5	○		
6	長尾研治	4	○		③
7	上田谷邦興	4	○		
8	村井紀明	3	○		

学校名	呉工業高等専門学校				
監督	若宮正明				
選 手		学 年	団 体	個 人	
				単	複
1	高畑憲明	3		②	①
2	持本浩幸	2			①

学校名	米子工業高等専門学校				
監督	矢壁正樹				
マネージャー	手島 勝				
選 手		学 年	団 体	個 人	
				単	複
1	柏木晴人	3		③	

四国地区

学校名	新居浜工業高等専門学校				
監督	平木 弘一				
マネージャー	塩崎 くるみ				
選手		学年	団体	個人	
				単	複
①	金浦 新吾	5	○	①	①
2	アズマン・ピン・ウマム	5	○		
3	横井 善充	5	○	②	①
4	林 利和	4	○		②
5	樋口 三明	4	○		②
6	久保 勝博	3	○		
7	青野 嘉幸	3	○		
8	渡辺 英治	3	○		

学校名	高知工業高等専門学校				
監督	下坂 幸雄				
マネージャー	渡辺 恵美				
選手		学年	団体	個人	
				単	複
1	久保 正高	4		③	

九州地区

学校名	佐世保工業高等専門学校				
監督	古賀 範理				
マネージャー	畑中 健史				
選手		学年	団体	個人	
				単	複
①	西村 雄	5	○	②	①
2	辻 勉	5	○	③	②
3	木下 聡	5	○		②
4	藤沢 真木夫	5	○		
5	渡辺 清隆	4	○	①	①
6	大久保 繁樹	4	○		
7	藤本 正人	4	○		
8	浜野 達矢	3	○	⑥	
9	佐野 良久	5		④	

学校名	熊本電波工業高等専門学校				
監督	古江 研也				
選手		学年	団体	個人	
				単	複
①	六嘉 孝信	5	○		③
2	郷 健太郎	5	○		③
3	工藤 和也	4	○		
4	上野 敏弘	3	○		④
5	本木 実	3	○	⑤	④

当 番 校

学 校 名		津山工業高等専門学校			
監 督		戸 井 詔 彦			
選 手		学 年	团 体	個 人	
				単	複
1	石 黒 雅 之	5	○	③	②
2	谷 本 宏 一	5	○	⑥	④
③	蔵 田 和 夫	4	○	④	②
4	白 井 博 之	3	○		④
5	坂 本 一 志	2	○		
6	中 屋 圭 介	2	○		
7	藤 原 裕 士	2	○		
8	大 郷 道 明	2	○		