



平成2年度全国中学校選抜体育大会  
第20回全国中学校

# バドミントン大会 報告書

期日：8/22日(水) 16:00 開会式  
8/23日(木) 9:00 団体戦  
8/24日(金) 8:40 団体戦(準決勝・決勝)個人戦  
8/25日(土) 9:00 個人戦(準々～決勝)閉会式

会場：坂出市立体育館

主催／財日本中学校体育連盟・財日本バドミントン協会・香川県・香川県教育委員会・坂出市  
坂出市教育委員会

後援／文部省・全日本中学校長会・都道府県教育長協議会・全国市町村教育委員会連合会  
香川県中学校長会・坂出市中学校長会・香川縣市町教育委員会連絡協議会・財香川県体育協会  
坂出市体育協会・NHK・読売新聞社・四国新聞社・西日本放送・瀬戸内海放送

主管／四国中学校体育連盟・香川県中学校体育連盟・香川県バドミントン協会  
坂出市中学校体育連盟・坂出市バドミントン協会

— 全国中学校選抜体育大会坂出市実行委員会 —



# 平成2年度 全国大会 報告書

種 目 バドミントン

大会名	平成2年度全国中学校選抜体育大会・第20回全国中学校バドミントン大会			
主催	(財)日本中学校体育連盟・(財)日本バドミントン協会・香川県・香川県教育委員会・坂出市坂出市教育委員会			
後援	文部省・全日本中学校長会・都道府県教育長協議会・全国市長村教育委員会連合会 香川県中学校長会・坂出市中学校長会・香川縣市町教育委員会連絡協議会 (財)香川県体育協会・坂出市体育協会・NHK・読売新聞社・四国新聞社・西日本放送 瀬戸内海放送			
主管	四国中学校体育連盟・香川県中学校体育連盟・香川県バドミントン協会 坂出市中学校体育連盟・坂出市バドミントン協会			
期日	平成2年8月22日～8月25日			
会場	坂出市立体育館			
参加者教		男	女	計
	競技役員	147名	82名	229名
	補助役員	60名	245名	305名
	役員総合計 (A)	207名	327名	534名
	参加校数	50校	44校	94校
	参加生徒数 (B)	172名	154名	326名
	総合計 (A+B)	379名	481名	860名
成 績	男子団体	1	香川町立香川第一中学校(四国・香川)	
		2	高松市立勝賀中学校(開催地・香川)	
		3	石下町立石下中学校(関東・茨城)	
		3	阿見町立阿見中学校(関東・茨城)	
	女子団体	1	四條畷学園中学校(近畿・大阪)	
		2	立川市立第八中学校(関東・東京)	
		3	聖ウルスラ学院中学校(東北・宮城)	
		3	岡山市立西大寺中学校(中国・岡山)	
	男子単	1	荒井 孝(茨城・石下中)	
		2	山口 将治(青森・弘前第一中)	
		3	北川 明(大阪・四條畷学園中)	
		3	井野 嘉久(北海道・札幌中)	
	女子単	1	水井 泰子(大阪・四條畷学園中)	
		2	坂本 美千穂(熊本・東町中)	
		3	原野 美紀(熊本・京陵中)	
		3	櫻井 宏子(石川・河北台中)	
	男子複	1	樋渡 順也・多久島 誠(佐賀・山内中)	
		2	山下 大介・田口 智一(佐賀・山内中)	
		3	矢部 正博・斎藤 豊(茨城・阿見中)	
		3	久保 隆文・村上 和隆(香川・香川第一中)	
女子複	1	増茂 孝枝・中山 智香子(北海道・神居古潭中)		
	2	川口 桐香・市橋 美紀(大阪・四條畷学園中)		
	3	柳田 明子・鈴木 恵(栃木・鬼怒中)		
	3	貴田 泉・太田 裕子(宮城・聖ウルスラ学院中)		

## ご あ い さ つ

第20回全国中学校バドミントン大会

坂出市実行委員会会長 野田 弘

去る8月22日より25日の4日間、第20回全国中学校バドミントン大会が、全国各地から選り抜かれた精鋭をお迎えして、坂出市において開催されましたことを大変嬉しく、心からお礼を申し上げます。

真夏の熱気が充満する体育館において、その暑さを吹き飛ばす素晴らしい熱戦を繰り広げていただきました。また、全国のトップレベルの卓越した技と力、きびきびとした態度、立派なマナーに接し、本県中学生は深い感動と感銘を受けました。

本市開催は、初めてのことであり、大会運営、その他諸準備につきましては、不行き届きなことも多々あったと思いますが、ご参加下さいました皆様方のご協力により、心と技の大橋を架けることができましたことを、心から嬉んでおります。大会が成功裡に終了致しましたことは、文部省、財団法人日本中学校体育連盟、財団法人日本バドミントン協会、香川県並びに県教育委員会、香川県バドミントン協会、県並びに市中学校体育連盟をはじめ関係各位の積極的なご支援のおかげであり、衷心より厚く感謝申し上げます。

大会終了にあたりまして、大会報告書を作成致しました。ご報告申し上げますと共に、平成3年度、熊本県大会のご成功を祈念申し上げ、お礼のことばといたします。

## ご あ い さ つ

香川県バドミントン協会

会長 池上 任

去る8月22日より25日の4日間、全国各地より320余名の各ブロック代表選手を香川県に迎えて開催されました第20回全国中学校バドミントン大会を終えるにあたり、一言ごあいさつ申し上げます。

一昨年のシニア大会、昨年の教職員大会と2度の全国大会に続く全国大会を迎えるにあたり、準備運営と最善の努力をしまりました。しかし、数々の不行き届きが多々あり、参加の皆様方にはご不便、ご迷惑をおかけしたものとお詫び申し上げます。

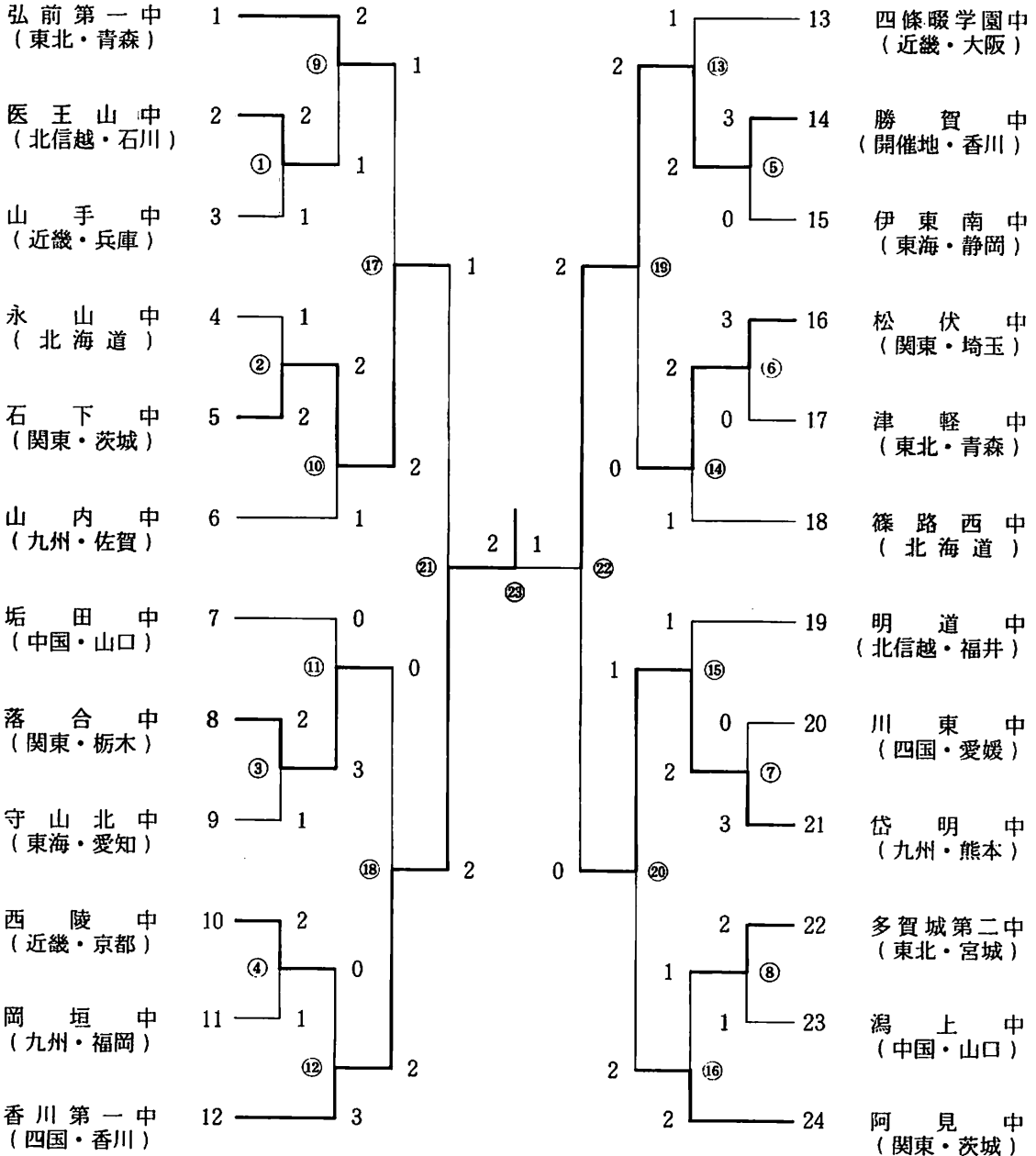
全国各ブロックの代表選手諸君は、燃える気力のすべてを一球一球に打ち込んでの中学生らしい気力あふれるプレーを展開し、見る者に深い感銘を与えてくれました。

本大会の開催にあたり文部省をはじめ主催・後援・主管の各団体ならびに坂出市家庭婦人スポーツクラブの皆さん等、多方面より数々のご指導ご支援をいただき、盛会のうちに終了できたことを心から感謝いたします。平成5年東四国国体がこの地、この会場で開催されることに思いをはせ、再びこの地にお迎えできることと期待をふくらませ、お礼のあいさつといたします。

# 平成2年度 第20回全国中学校バドミントン大会

## 得点記録 男子団体

- 1位 香川町立香川第一中学校 (四国・香川)
- 2位 高松市立勝賀中学校 (開催地・香川)
- 3位 石下町立石下中学校 (関東・茨城)
- 3位 阿見町立阿見中学校 (関東・茨城)



# 男子団体戦

1 回戦 試合番号	＼	医 王 山 中(石 川)	2-1	山 手 中(兵 庫)
	複1	齊 藤 健 藤 田 雄 拓	2	15-4 15-0 -
	0	生 柄 良 浅 野 公 彦		
1	単	田 川 一 男	2	15-6 15-6 -
2	複2	島 良 之 長谷川 正 幸	1	15-4 4-15 10-15
2	2	2	2	上 野 智 弘 島 崎 健 也
1 回戦 試合番号	＼	石 下 中(茨 城)	2-1	永 山 中(北 海 道)
	複1	平 塚 雄 二 風 野 和 之	0	12-15 3-15 -
	2	望 月 崇 渡 辺 貴 広		
2	単	荒 井 孝	2	15-4 15-5 -
2	複2	吉 原 聡 司 渡 辺 和 治	2	15-10 15-6 -
2	2	0	0	伊 藤 章 芳 宮 本 清 治 菅 原 敦 史
1 回戦 試合番号	＼	落 合 中(栃 木)	2-1	守 山 北 中(愛 知)
	複1	小 峰 諭 真 壁 正 義	0	4-15 12-15 -
	2	深 谷 基 樹 安 藤 健 一		
3	単	齊 藤 信 次	2	15-8 15-4 -
3	複2	宇賀神 善 美 佐 藤 良 平	2	9-15 15-8 15-9
3	1	1	1	神 谷 幸 紀 黒 木 誠 松 井 清 史
1 回戦 試合番号	＼	西 陵 中(京 都)	2-1	岡 垣 中(福 岡)
	複1	西 村 功 脇 田 貴 志	0	12-15 8-15 -
	2	花 田 浩 二 川 合 大 咲		
4	単	仙 石 武 志	2	8-15 15-10 15-6
4	複2	浅 井 宏 樹 山 内 忠 亮	2	15-11 18-14 -
4	0	0	0	杉 本 聖 太 菊 池 洋 平 小 澤 旭

# 男子 団 体 戦

1 回戦 試合番号	＼	勝 賀 中(香 川)	3-0	伊 東 南 中(静 岡)
	複1	佐 藤 元 前 田 政 紀	2	15-8 15-8 -
	単	山 本 久 利	2	15-2 15-0 -
5	複2	和 田 雅 之 香 西 睦	2	8-15 17-14 18-16
1 回戦 試合番号	＼	松 伏 中(埼 玉)	3-0	津 軽 中(青 森)
	複1	鈴 木 政 嗣 森 田 亮 一	2	15-5 15-9 -
	単	堀 田 竹 広	2	15-10 15-9 -
6	複2	新 井 陽 一 郎 大 館 靖 就	2	15-9 15-9 -
1 回戦 試合番号	＼	岱 明 中(熊 本)	3-0	川 東 中(愛 媛)
	複1	田 上 尚 寛 田 上 修	2	15-2 15-2 -
	単	西 山 勝 也	2	12-15 18-17 15-3
7	複2	杉 本 譲 二 村 中 宏 通	2	15-12 16-18 15-7
1 回戦 試合番号	＼	多 賀 城 第 二 中(宮 城)	2-1	潟 上 中(山 口)
	複1	小 室 健 太 郎 安 達 敏 之	2	15-5 15-1 -
	単	野 田 正 明	0	4-15 4-15 -
8	複2	畠 山 修 喜 小 川 健 一	2	15-8 15-1 -

# 男子 団 体 戦

2 回戦 試合番号 9	＼	弘 前 第 一 中(青 森)	2 - 1	医 王 山 中(石 川)		
	複1	蒔 苗 淳 加 藤 弘 幸	0	5 - 15 9 - 15 -	2	齊 藤 健 藤 田 雄 祐
	単	山 口 将 治	2	15 - 2 15 - 9 -	0	田 川 一 男
2 回戦 試合番号 10	＼	石 下 中(茨 城)	2 - 1	山 内 中(佐 賀)		
	複1	平 塚 雄 二 風 野 和 之	0	4 - 15 3 - 15 -	2	樋 渡 順 也 多 久 島 誠
	単	荒 井 孝	2	15 - 4 15 - 4 -	0	田 崎 秀 和
2 回戦 試合番号 11	＼	葉 合 中(栃 木)	3 - 0	垢 田 中(山 口)		
	複1	小 峰 諭 真 壁 正 義	2	15 - 8 15 - 10 -	0	波 田 晃 中 村 淳 一
	単	齊 藤 信 次	2	15 - 9 15 - 2 -	0	江 本 義 昭
2 回戦 試合番号 12	＼	香 川 第 一 中(香 川)	3 - 0	西 陵 中(京 都)		
	複1	久 保 敬 文 村 上 和 隆	2	15 - 3 15 - 0 -	0	西 村 功 脇 田 貴 志
	単	吉 川 大 助	2	15 - 6 15 - 11 -	0	仙 石 武 志
2 回戦 試合番号 12	複2	林 祐 介 河 北 直 樹	2	15 - 3 15 - 10 -	0	浅 井 宏 樹 山 内 忠 亮

# 男子 団 体 戦

2 回戦 試合番号	＼	勝 賀 中(香 川)	2 - 1	四 條 暁 学 園 中(大 阪)
	複 1	佐 藤 元 前 田 政 紀	2	15 - 10 15 - 4 -
	単	香 西 睦	0	1 - 15 0 - 15 -
13	複 2	山 本 久 利 和 田 雅 之	2	15 - 10 15 - 3 -
2 回戦 試合番号	＼	松 伏 中(埼 玉)	2 - 1	篠 路 西 中(北 海 道)
	複 1	鈴 木 政 嗣 森 田 亮 一	2	15 - 6 15 - 9 -
	単	堀 田 竹 広	2	9 - 15 15 - 9 15 - 9
14	複 2	新 井 陽 一 郎 大 舘 靖 就	0	8 - 15 5 - 15 -
2 回戦 試合番号	＼	岱 明 中(熊 本)	2 - 1	明 道 中(福 井)
	複 1	田 上 尚 寛 田 上 修	2	15 - 2 15 - 5 -
	単	西 山 勝 也	2	15 - 4 15 - 8 -
15	複 2	杉 本 讓 二 村 中 宏 通	0	8 - 15 10 - 15 -
2 回戦 試合番号	＼	阿 見 中(茨 城)	2 - 1	多 賀 城 第 二 中(宮 城)
	複 1	矢 部 正 博 斉 藤 豊	2	15 - 7 15 - 3 -
	単	大 橋 雅 道	2	12 - 6 15 - 6 15 - 3
16	複 2	桜 井 利 光 山 崎 正 弘	1	15 - 17 15 - 6 5 - 15



# 男子 団 体 戦

準々決勝 試合番号	＼	石 下 中(茨 城)	2 - 1	弘 前 第 一 中(青 森)		
	複1	平 塚 雄 二 風 野 和 之	0	5 - 15 11 - 15 -	2	蒔 苗 淳 加 藤 弘 幸
	単	荒 井 孝	2	15 - 12 15 - 13 -	0	山 口 将 治
17	複2	吉 原 聡 司 渡 辺 和 治	2	15 - 1 15 - 6 -	0	小 山 智 和 品 川 友 貴
準々決勝 試合番号	＼	香 川 第 一 中(香 川)	2 - 0	落 合 中(栃 木)		
	複1	久 保 敬 文 村 上 和 隆	2	15 - 7 15 - 8 -	0	小 峰 諭 真 壁 正 義
	単	吉 川 大 助	2	15 - 5 15 - 3 -	0	斉 藤 信 次
18	複2	林 祐 介 河 北 直 樹		- - -		宇 賀 神 善 美 佐 藤 良 平
準々決勝 試合番号	＼	勝 賀 中(香 川)	2 - 0	松 伏 中(埼 玉)		
	複1	佐 藤 元 前 田 政 紀	2	15 - 9 12 - 15 15 - 5	1	鈴 木 政 嗣 森 田 亮 一
	単	山 本 久 利	2	15 - 8 15 - 6 -	0	堀 田 竹 広
19	複2	和 田 雅 之 香 西 睦		- - -		新 井 陽 一 郎 大 館 靖 就
準々決勝 試合番号	＼	阿 見 中(茨 城)	2 - 1	岱 明 中(熊 本)		
	複1	山 崎 正 弘 桜 井 利 光	2	15 - 7 17 - 14 -	0	田 上 尚 寛 田 上 修
	単	大 橋 雅 道	1	15 - 10 13 - 15 6 - 15	2	西 山 勝 也
20	複2	矢 部 正 博 斉 藤 豊	2	15 - 5 18 - 14 -	0	杉 本 讓 二 村 中 宏 通

## 男子 団 体 戦

準決勝 試合番号 21	＼	香川第一中(香川)	2-1	石下中(茨城)							
	複1	林 祐 介 河北直樹	2	<table style="display: inline-table; border-collapse: collapse;"> <tr> <td style="border-right: 1px solid black; padding: 2px 5px;">15 - 7</td> <td style="padding: 2px 5px;">0</td> </tr> <tr> <td style="border-right: 1px solid black; padding: 2px 5px;">15 - 3</td> <td style="padding: 2px 5px;"></td> </tr> <tr> <td style="border-right: 1px solid black; padding: 2px 5px;">-</td> <td style="padding: 2px 5px;"></td> </tr> </table>	15 - 7	0	15 - 3		-		平塚雄二 風野和之
	15 - 7	0									
15 - 3											
-											
単	吉川大助	0	<table style="display: inline-table; border-collapse: collapse;"> <tr> <td style="border-right: 1px solid black; padding: 2px 5px;">11 - 15</td> <td style="padding: 2px 5px;">2</td> </tr> <tr> <td style="border-right: 1px solid black; padding: 2px 5px;">8 - 15</td> <td style="padding: 2px 5px;"></td> </tr> <tr> <td style="border-right: 1px solid black; padding: 2px 5px;">-</td> <td style="padding: 2px 5px;"></td> </tr> </table>	11 - 15	2	8 - 15		-		荒井孝	
11 - 15	2										
8 - 15											
-											
準決勝 試合番号 22	＼	勝賀中(香川)	2-0	阿見中(茨城)							
	複1	佐藤元 前田政紀	2	<table style="display: inline-table; border-collapse: collapse;"> <tr> <td style="border-right: 1px solid black; padding: 2px 5px;">15 - 3</td> <td style="padding: 2px 5px;">0</td> </tr> <tr> <td style="border-right: 1px solid black; padding: 2px 5px;">15 - 6</td> <td style="padding: 2px 5px;"></td> </tr> <tr> <td style="border-right: 1px solid black; padding: 2px 5px;">-</td> <td style="padding: 2px 5px;"></td> </tr> </table>	15 - 3	0	15 - 6		-		山崎正弘 桜井利光
	15 - 3	0									
15 - 6											
-											
単	山本久利	2	<table style="display: inline-table; border-collapse: collapse;"> <tr> <td style="border-right: 1px solid black; padding: 2px 5px;">15 - 4</td> <td style="padding: 2px 5px;">0</td> </tr> <tr> <td style="border-right: 1px solid black; padding: 2px 5px;">15 - 8</td> <td style="padding: 2px 5px;"></td> </tr> <tr> <td style="border-right: 1px solid black; padding: 2px 5px;">-</td> <td style="padding: 2px 5px;"></td> </tr> </table>	15 - 4	0	15 - 8		-		大橋雅道	
15 - 4	0										
15 - 8											
-											
複2	和田雅之 香西睦	2	<table style="display: inline-table; border-collapse: collapse;"> <tr> <td style="border-right: 1px solid black; padding: 2px 5px;">-</td> <td style="padding: 2px 5px;">0</td> </tr> <tr> <td style="border-right: 1px solid black; padding: 2px 5px;">-</td> <td style="padding: 2px 5px;"></td> </tr> <tr> <td style="border-right: 1px solid black; padding: 2px 5px;">-</td> <td style="padding: 2px 5px;"></td> </tr> </table>	-	0	-		-		矢部正博 斉藤豊	
-	0										
-											
-											

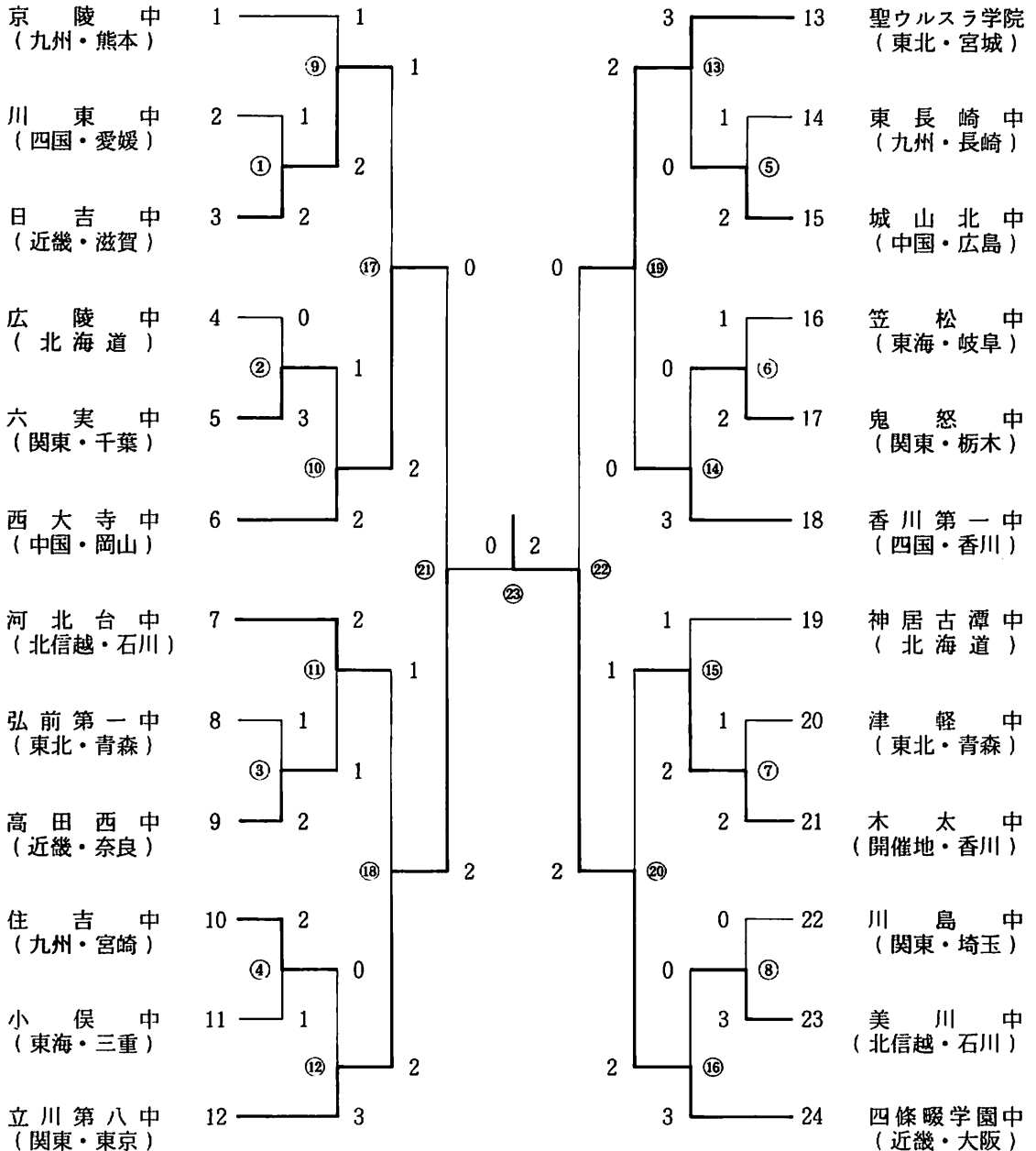
## 男子 団 体 戦

決勝 試合番号 23	＼	香川第一中(香川)	2-1	勝賀中(香川)							
	複1	村上和隆 久保敬文	1	<table style="display: inline-table; border-collapse: collapse;"> <tr> <td style="border-right: 1px solid black; padding: 2px 5px;">15 - 17</td> <td style="padding: 2px 5px;">2</td> </tr> <tr> <td style="border-right: 1px solid black; padding: 2px 5px;">17 - 15</td> <td style="padding: 2px 5px;"></td> </tr> <tr> <td style="border-right: 1px solid black; padding: 2px 5px;">16 - 17</td> <td style="padding: 2px 5px;"></td> </tr> </table>	15 - 17	2	17 - 15		16 - 17		佐藤元 前田政紀
	15 - 17	2									
17 - 15											
16 - 17											
単	吉川大助	2	<table style="display: inline-table; border-collapse: collapse;"> <tr> <td style="border-right: 1px solid black; padding: 2px 5px;">15 - 3</td> <td style="padding: 2px 5px;">0</td> </tr> <tr> <td style="border-right: 1px solid black; padding: 2px 5px;">15 - 7</td> <td style="padding: 2px 5px;"></td> </tr> <tr> <td style="border-right: 1px solid black; padding: 2px 5px;">-</td> <td style="padding: 2px 5px;"></td> </tr> </table>	15 - 3	0	15 - 7		-		山本久利	
15 - 3	0										
15 - 7											
-											
複2	林 祐 介 河北直樹	2	<table style="display: inline-table; border-collapse: collapse;"> <tr> <td style="border-right: 1px solid black; padding: 2px 5px;">15 - 4</td> <td style="padding: 2px 5px;">0</td> </tr> <tr> <td style="border-right: 1px solid black; padding: 2px 5px;">15 - 3</td> <td style="padding: 2px 5px;"></td> </tr> <tr> <td style="border-right: 1px solid black; padding: 2px 5px;">-</td> <td style="padding: 2px 5px;"></td> </tr> </table>	15 - 4	0	15 - 3		-		和田雅之 香西睦	
15 - 4	0										
15 - 3											
-											

# 平成2年度 第20回全国中学校バドミントン大会

## 得点記録 女子 団体

- 1位 四條畷学園中学校(近畿・大阪)  
 2位 立川市立第八中学校(関東・東京)  
 3位 聖ウルスラ学院中学校(東北・宮城)  
 3位 岡山市立西大寺中学校(中国・岡山)



# 女子団体戦

1 回戦 試合番号	＼	日吉中(滋賀)	2-1	川東中(愛媛)
	複1	木村美和 澤 緑	1	飯尾純子 小野順子
	単	森本雅美	2	小西 梓
1	複2	数野二三 数野裕恵	2	伊藤亜紀 佐々木香織
1 回戦 試合番号	＼	六実中(千葉)	3-0	広陵中(北海道)
	複1	矢作綾子 朝生優美	2	高橋奈緒子 岡田理佳
	単	浅井康代	2	宮部真理子
2	複2	岡崎浩子 大塚正美	2	奥部 史 平岡千佳
1 回戦 試合番号	＼	高田西中(奈良)	2-1	弘前第一中(青森)
	複1	山野深雪 安川由加里	2	森重麻利央 中村純子
	単	足高紘未	0	珍田ひとみ
3	複2	栗栖恵子 児玉弘美	2	長尾里子 石岡亜紀子
1 回戦 試合番号	＼	住吉中(宮崎)	2-1	小俣中(三重)
	複1	上田宏美 松本通子	2	吉村 彩 上池 エリナ
	単	井上直子	0	水井ちさと
4	複2	西内詔子 東 牧子	2	荒木千恵 藤原加織

# 女 子 団 体 戦

1 回戦 試合番号	＼	城 山 北 中(広 島)	2 - 1	東 長 崎 中(長 崎)		
	複 1	秋 末 美由紀 荒 川 美由紀	2	15 - 4 15 - 7 -	0	井 上 香陽子 酒 井 恵美子
	単	森 川 恵 子	2	15 - 2 15 - 3 -	0	山 中 瑞 代
	5 複 2	蔦 悠 子 畑 中 章 江	1	15 - 9 6 - 15 5 - 15	2	山 田 恵 美 酒 井 有 香
1 回戦 試合番号	＼	鬼 怒 中(栃 木)	2 - 1	笠 松 中(岐 阜)		
	複 1	古 橋 安紀子 柳 田 明 子	2	10 - 15 15 - 12 15 - 2	1	恒 川 絹 代 清 水 礼 子
	単	牧 英 理	0	3 - 11 2 - 11 -	2	高 島 香 里
	6 複 2	鈴 木 恵 小 宅 弘 美	2	15 - 3 15 - 12 -	0	浅 井 一 恵 森 智 美
1 回戦 試合番号	＼	木 太 中(香 川)	2 - 1	津 軽 中(青 森)		
	複 1	鍋 坂 陽 子 長 尾 美 佐	2	15 - 4 15 - 7 -	0	吉 崎 静 奈 三 上 裕 子
	単	喜 田 さおり	2	11 - 2 11 - 9 -	0	鎌 田 千穂子
	7 複 2	植 田 深 香 浜 崎 千 鶴	1	12 - 15 15 - 11 10 - 15	2	齐 藤 美奈子 猪 俣 貴 子
1 回戦 試合番号	＼	美 川 中(石 川)	3 - 0	川 島 中(埼 玉)		
	複 1	本 川 恵 美 越 村 真 美	2	15 - 11 13 - 15 15 - 1	1	石 川 仁 美 山 下 真由美
	単	吉 田 恵 美	2	11 - 8 11 - 3 -	0	猪 鼻 朋 子
	8 複 2	福 島 千 夏 大 澤 真 紀	2	15 - 1 18 - 14 -	0	高 橋 理 香 岡 田 智 恵



# 女子 団 体 戦

2 回戦 試合番号	＼	日 吉 中(滋 賀)	2-1	京 陵 中(熊 本)
	複1	数 野 二 三 数 野 裕 恵	0 3-15 2-15 -	2 田 嶋 一 美 松 浦 幸
	単	森 本 雅 美	2 12-11 11-3 -	0 原 野 美 紀
9	複2	澤 縁 木 村 美 和	2 15-2 17-15 -	0 本 田 愛 科 平 田 あゆ美
2 回戦 試合番号	＼	西 大 寺 中(岡 山)	2-1	六 実 中(千 葉)
	複1	長 門 弘 美 神 宝 朝 子	0 7-15 5-15 -	2 浅 井 康 代 朝 生 優 美
	単	松 王 峰代子	2 11-4 11-5 -	0 矢 作 綾 子
10	複2	鐘 築 順 子 重 光 香 織	2 8-15 15-7 15-6	1 岡 崎 浩 子 大 塚 正 美
2 回戦 試合番号	＼	河 北 台 中(石 川)	2-1	高 田 西 中(奈 良)
	複1	宿 野 美 和 河 内 和歌子	1 15-10 12-15 10-15	2 児 玉 弘 美 足 高 紘 未
	単	櫻 井 宏 子	2 11-5 11-4 -	0 栗 栖 恵 子
11	複2	杉 本 恵 笠 嶋 真 理	2 13-15 15-6 15-12	1 山 野 深 雪 安 川 由加里
2 回戦 試合番号	＼	立 川 第 八 中(東 京)	3-0	住 吉 中(宮 崎)
	複1	坂 下 幸 恵 中 田 陽 子	2 15-2 15-11 -	0 上 田 宏 美 松 本 通 子
	単	米 倉 加奈子	2 11-1 11-1 -	0 津 田 裕 代
12	複2	一 戸 和 美 松 井 由 香	2 15-2 15-2 -	0 西 内 詔 子 東 牧 子

# 女子団体戦

2 回戦 試合番号	＼	聖ウルスラ学院中(宮城)	3-0	城山北中(広島)	
	複1	貴田 泉 庄子 絵美	2	15-1 15-5 0	秋末 美由紀 荒川 美由紀
	単	遊佐 やよい	2	11-1 11-6 0	森川 恵子
13	複2	友利 奈々 太田 裕子	2	15-5 15-2 0	鳶 悠子 畑中 章江
2 回戦 試合番号	＼	香川第一中(香川)	3-0	鬼怒中(栃木)	
	複1	中山 真理子 徳永 郁子	2	15-12 15-11 0	鈴木 恵 小宅 弘美
	単	檀原 有理	2	11-2 11-0 0	蔵元 真由美
14	複2	林 美有紀 土居 由香里	2	18-16 15-8 0	古橋 安紀子 柳田 明子
2 回戦 試合番号	＼	木太中(香川)	2-1	神居古潭中(北海道)	
	複1	鍋坂 陽子 喜田 さおり	2	15-8 12-15 15-10 1	中山 智香子 竹村 美由紀
	単	水原 稔恵	0	0-11 0-11 2	増茂 孝枝
15	複2	植田 深香 長尾 美佐	2	15-5 15-11 0	渡辺 綾子 長原 美幸
2 回戦 試合番号	＼	四條畷学園中(大阪)	3-0	美川中(石川)	
	複1	川口 桐香 市橋 美紀	2	15-3 15-5 0	福島 千夏 大澤 真紀
	単	水井 泰子	2	11-2 11-3 0	吉田 恵美
16	複2	鬼頭 加代 市橋 理恵	2	15-9 5-15 15-8 1	本川 恵美 越村 真美

# 女子団体戦

準々決勝 試合番号 17	＼	西大寺中(岡山)	2-1	日吉中(滋賀)		
	複1	松王峰代子 神宝朝子	2	17-15 15-12 -	0	数野二三 数野裕恵
	単	長門弘美	0	3-11 7-11 -	2	森本雅美
準々決勝 試合番号 18	＼	立川第八中(東京)	2-1	河北台中(石川)		
	複1	一戸和美 松井由香	0	8-15 3-15 -	2	杉本恵 河内和歌子
	単	米倉加奈子	2	11-7 11-8 -	0	櫻井宏子
準々決勝 試合番号 19	＼	聖ウルスラ学院中(宮城)	2-0	香川第一中(香川)		
	複1	友利奈々 太田裕子	2	15-6 17-15 -	0	中山真理子 徳永郁子
	単	貴田泉	2	11-4 11-5 -	0	檀原有理
準々決勝 試合番号 20	＼	四條畷学園中(大阪)	2-1	木太中(香川)		
	複1	淵側博美 中嶋美樹	0	11-15 13-15 -	2	鍋坂陽子 喜田さおり
	単	水井泰子	2	11-0 11-0 -	0	水原稔恵
準々決勝 試合番号 20	複2	川口桐香 市橋理恵	2	15-2 15-3 -	0	植田深香 長尾美佐

## 女子団体戦

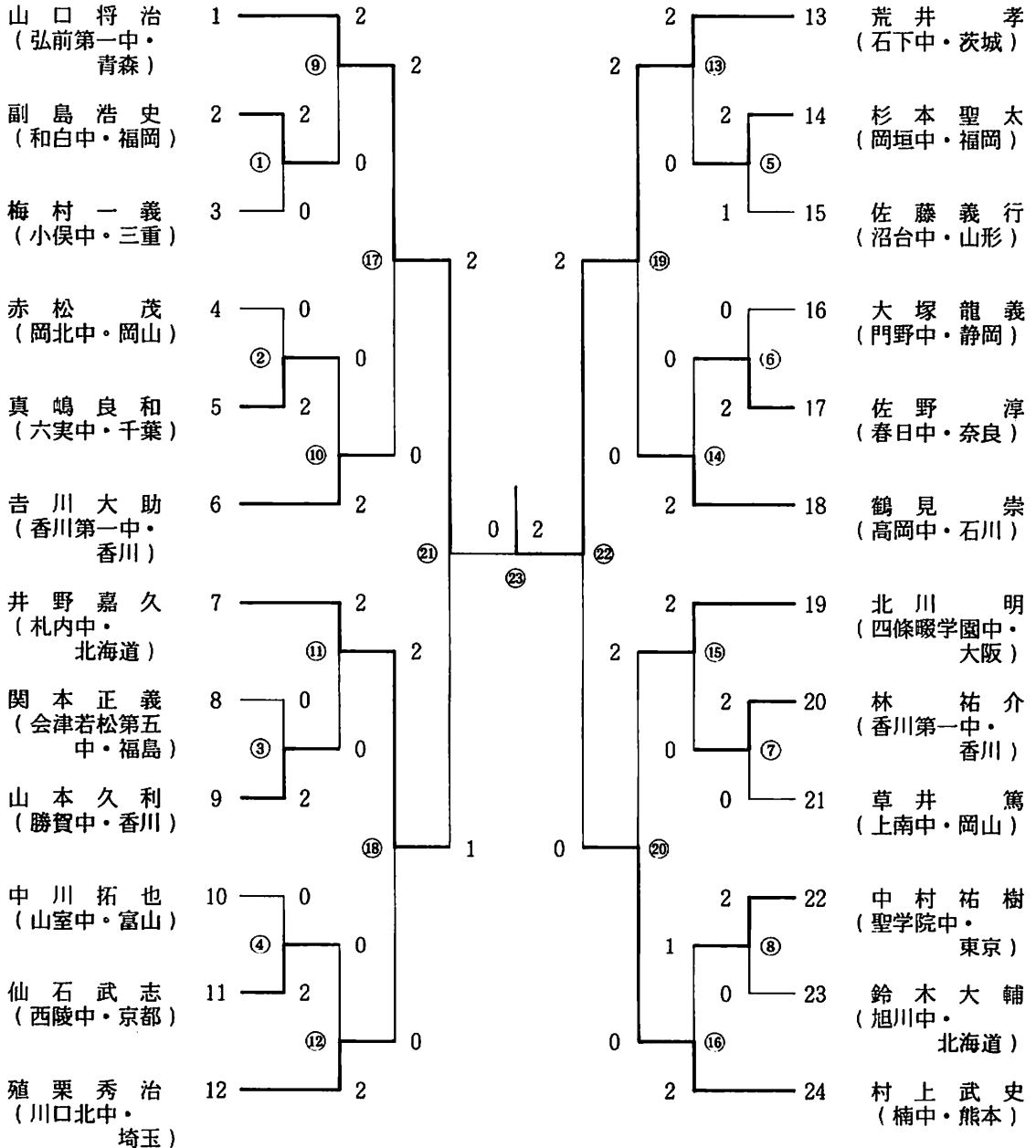
準	＼	立川第八中(東京)	2-0	西大寺中(岡山)		
決勝	複1	一戸和美 松井由香	2	15-6 15-7 -	0	長門弘美 神宝朝子
	試合番号	米倉加奈子	2	11-1 2-11 11-4	1	松王峰代子
21	複2	坂下幸恵 中田陽子		- - -		鐘築順子 重光香織
準	＼	四條畷学園中(大阪)	2-0	聖ウルスラ学院中(宮城)		
決勝	複1	川口桐香 市橋美紀	2	9-15 15-0 15-9	1	貴田泉 太田裕子
	試合番号	水井泰子	2	11-0 11-0 -	0	大泉美和
22	複2	中嶋美樹 市橋理恵		- - -		友利奈々 遊佐やよい

## 女子団体戦

決	＼	四條畷学園中(大阪)	2-0	立川第八中(東京)		
勝	複1	川口桐香 市橋美紀	2	15-5 15-5 -	0	一戸和美 松井由香
	試合番号	水井泰子	2	11-0 11-8 -	0	米倉加奈子
23	複2	中嶋美樹 市橋理恵		- - -		坂下幸恵 中田陽子

# 平成2年度 第20回全国中学校バドミントン大会 得点記録 男子 単

- 1位 荒井 孝 (茨城・石下町立石下中学校)  
 2位 山口 将治 (青森・弘前市立第一中学校)  
 3位 北川 明 (大阪・四條畷学園中学校)  
 3位 井野 嘉久 (北海道・登別市立札内中学校)





## 男子個人戦 ( B S )

### 1 回 戦

試合 番号 1	副 島 浩 史 ( 和 白 中・福岡 )	2	18 - 16 15 - 10 -	0	梅 村 一 義 ( 小 俣 中・三重 )
試合 番号 2	真 嶋 良 和 ( 六 実 中・千葉 )	2	15 - 8 15 - 12 -	0	赤 松 茂 ( 岡 北 中・岡山 )
試合 番号 3	山 本 久 利 ( 勝 賀 中・香川 )	2	15 - 6 15 - 3 -	0	関 本 正 義 ( 会津若松第五中 ・福島 )
試合 番号 4	仙 石 武 志 ( 西 陵 中・京都 )	2	15 - 12 18 - 17 -	0	中 川 拓 也 ( 山 室 中・富山 )
試合 番号 5	杉 本 聖 太 ( 岡 垣 中・福岡 )	2	15 - 8 5 - 15 15 - 12	1	佐 藤 義 行 ( 沼 台 中・山形 )
試合 番号 6	佐 野 淳 ( 春 日 中・奈良 )	2	15 - 8 17 - 14 -	0	大 塚 龍 義 ( 門 野 中・静岡 )
試合 番号 7	林 祐 介 ( 香川第一中・香川 )	2	15 - 3 15 - 3 -	0	草 井 篤 ( 上 南 中・岡山 )
試合 番号 8	中 村 祐 樹 ( 聖 学 院 中・東京 )	2	15 - 3 15 - 1 -	0	鈴 木 大 輔 ( 旭 川 中・北海道 )

## 男子個人戦 ( B S )

### 2 回 戦

試合 番号 9	山口 将 治 ( 弘前第一中・青森 )	2	15 - 8 15 - 8 -	0	副 島 浩 史 ( 和 白 中・福岡 )
試合 番号 10	吉 川 大 助 ( 香川第一中・香川 )	2	15 - 9 15 - 8 -	0	真 嶋 良 和 ( 六 実 中・千葉 )
試合 番号 11	井 野 嘉 久 ( 札 内 中・北海道 )	2	15 - 8 15 - 13 -	0	山 本 久 利 ( 勝 賀 中・香川 )
試合 番号 12	殖 栗 秀 治 ( 川 口 北 中・埼玉 )	2	15 - 10 15 - 4 -	0	仙 石 武 志 ( 西 陵 中・京都 )
試合 番号 13	荒 井 孝 ( 石 下 中・茨城 )	2	15 - 7 15 - 2 -	0	杉 本 聖 太 ( 岡 垣 中・福岡 )
試合 番号 14	鶴 見 崇 ( 高 岡 中・石川 )	2	15 - 10 15 - 13 -	0	佐 野 淳 ( 春 日 中・奈良 )
試合 番号 15	北 川 明 ( 四 條 畷 学 園 中 ・大阪 )	2	15 - 13 15 - 8 -	0	林 祐 介 ( 香 川 第一 中・香川 )
試合 番号 16	村 上 武 史 ( 楠 中・熊本 )	2	15 - 11 2 - 15 15 - 4	1	中 村 祐 樹 ( 聖 学 院 中・東京 )

## 男子個人戦 ( B S )

### 準々決勝

試合 番号 17	山口 将 治 ( 弘前第一中・青森 )	2		15 - 7 15 - 10 -		0	吉 川 大 助 ( 香川第一中・香川 )
試合 番号 18	井 野 嘉 久 ( 札内中・北海道 )	2		15 - 5 15 - 3 -		0	殖 栗 秀 治 ( 川口北中・埼玉 )
試合 番号 19	荒 井 孝 ( 石 下 中・茨城 )	2		15 - 9 15 - 9 -		0	鶴 見 崇 ( 高 岡 中・石川 )
試合 番号 20	北 川 明 ( 四條畷学園中 ・大阪 )	2		15 - 5 15 - 4 -		0	村 上 武 史 ( 楠 中・熊本 )

## 男子個人戦 ( B S )

### 準決勝

試合 番号 21	山口 将 治 ( 弘前第一中・青森 )	2		9 - 15 15 - 0 15 - 6		1	井 野 嘉 久 ( 札 内 中 ・北海道 )
試合 番号 22	荒 井 孝 ( 石 下 中・茨城 )	2		15 - 6 17 - 15 -		0	北 川 明 ( 四條畷学園中 ・大阪 )

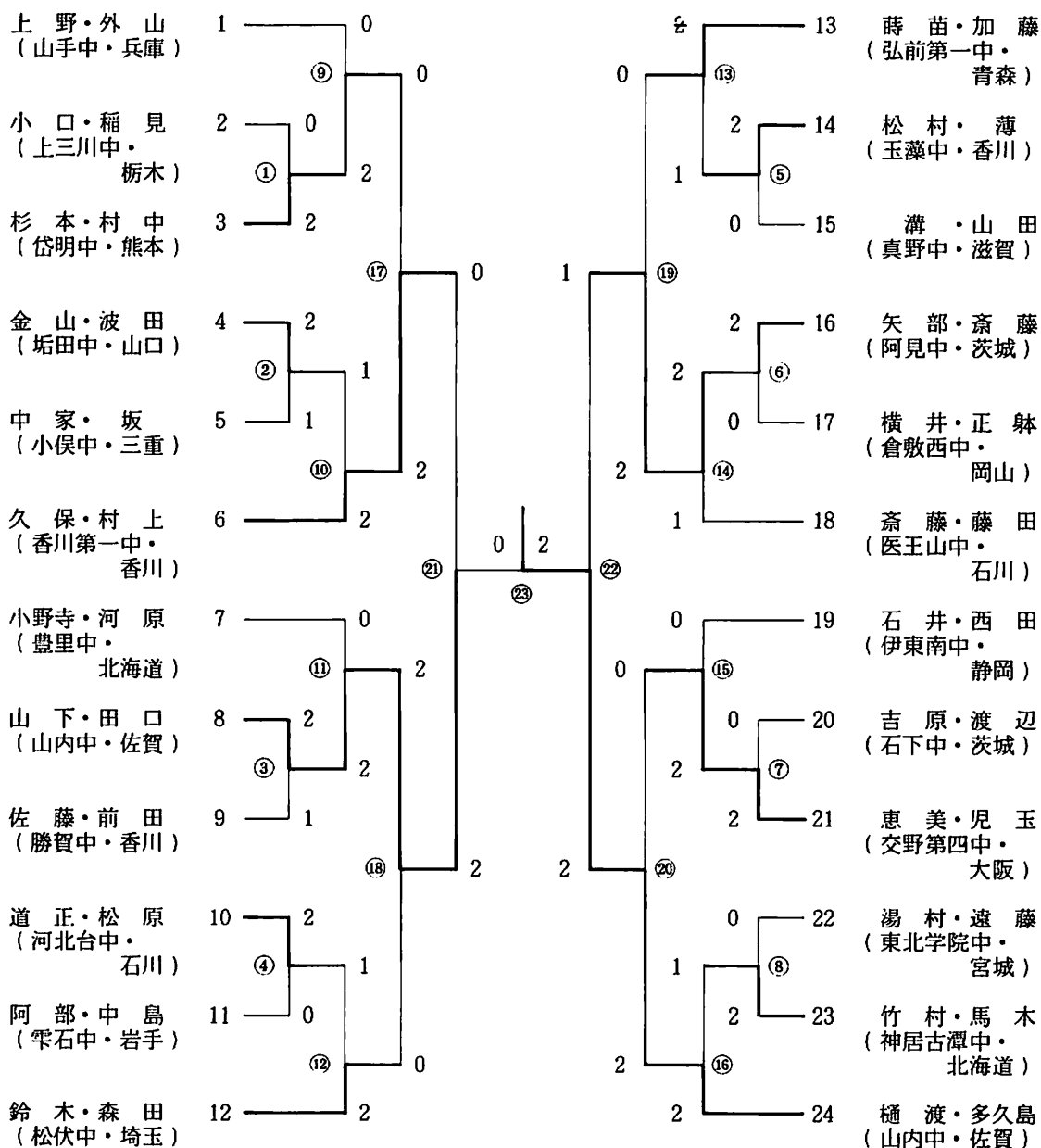
# 男子個人戦 ( B S )

決 勝

試合 番号 23	荒 井 孝 ( 石 下 中・茨城 )	2	<table border="1"> <tr> <td>15 - 8</td> <td rowspan="3"> </td> <td>0</td> </tr> <tr> <td>15 - 8</td> <td></td> </tr> <tr> <td>-</td> <td></td> </tr> </table>	15 - 8		0	15 - 8		-		山 口 将 治 ( 弘前第一中・青森 )
15 - 8		0									
15 - 8											
-											

# 平成2年度 第20回全国中学校バドミントン大会 得点記録 男子 複

- 1位 樋渡 順也・多久島 誠(佐賀・山内町立山内中学校)  
 2位 山下 大介・田口 智一(佐賀・山内町立山内中学校)  
 3位 矢部 正博・斎藤 豊(茨城・阿見町立阿見中学校)  
 3位 久保 敬文・村上 和隆(香川・香川町立香川第一中学校)





## 男子個人戦 ( B D )

### 1 回 戦

試合 番号 1	杉 本 讓 二 村 中 宏 通 ( 岱 明 中・熊本 )	2	15 - 8 15 - 4 -	0	小 口 徹 稲 見 英 哲 ( 上 三 川 中・栃木 )
試合 番号 2	金 山 敬 波 田 晃 ( 垢 田 中・山口 )	2	18 - 15 12 - 15 15 - 1	1	中 家 利 彦 坂 真 和 ( 小 俣 中・三重 )
試合 番号 3	山 下 大 介 田 口 智 一 ( 山 内 中・佐賀 )	2	15 - 6 7 - 15 15 - 9	1	佐 藤 元 前 田 政 紀 ( 勝 賀 中・香川 )
試合 番号 4	道 正 慎 一 松 原 哲 也 ( 河 北 台 中・石川 )	2	15 - 5 15 - 5 -	0	阿 部 鉄 也 中 島 敏 彦 ( 雫 石 中・岩手 )
試合 番号 5	松 村 憲 二 郎 薄 智 彦 ( 玉 藻 中・香川 )	2	15 - 3 15 - 12 -	0	溝 信 之 山 田 和 史 ( 真 野 中・滋賀 )
試合 番号 6	矢 部 正 博 斎 藤 豊 ( 阿 見 中・茨城 )	2	15 - 3 15 - 9 -	0	横 井 宣 之 正 躰 裕 規 ( 倉 敷 西 中・岡山 )
試合 番号 7	恵 美 要 児 玉 貴 之 ( 交 野 第 四 中・大阪 )	2	15 - 13 15 - 2 -	0	吉 原 聡 司 渡 辺 和 治 ( 石 下 中・茨城 )
試合 番号 8	竹 村 嘉 満 馬 木 智 一 ( 神 居 古 潭 中・北海道 )	2	15 - 6 15 - 11 -	0	湯 村 光 司 遠 藤 泰 弘 ( 東 北 学 院 中・宮城 )

## 男子個人戦 ( B D )

### 2 回 戦

試合 番号 9	杉 本 讓 二 村 中 宏 通 ( 岱 明 中・熊本 )	2	15 - 9 15 - 12 -	0	上 野 智 弘 外 山 忍 ( 山 手 中・兵庫 )
試合 番号 10	久 保 敬 文 村 上 和 隆 ( 香 川 第 一 中・香 川 )	2	15 - 8 10 - 15 15 - 10	1	金 山 敬 波 田 晃 ( 垢 田 中・山口 )
試合 番号 11	山 下 大 介 田 口 智 一 ( 山 内 中・佐 賀 )	2	15 - 1 15 - 11 -	0	小 野 寺 靖 夫 河 原 正 典 ( 豊 里 中・北海道 )
試合 番号 12	鈴 木 政 嗣 森 田 亮 一 ( 松 伏 中・埼玉 )	2	10 - 15 15 - 11 15 - 12	1	道 正 慎 一 松 原 哲 也 ( 河 北 台 中・石 川 )
試合 番号 13	蒔 苗 淳 加 藤 弘 幸 ( 弘 前 第 一 中・青 森 )	2	7 - 15 18 - 16 15 - 3	1	松 村 憲 二 郎 薄 智 彦 ( 玉 藻 中・香 川 )
試合 番号 14	矢 部 正 博 斎 藤 豊 ( 阿 見 中・茨 城 )	2	15 - 7 16 - 18 15 - 10	1	斎 藤 健 藤 田 雄 祐 ( 医 王 山 中・石 川 )
試合 番号 15	恵 美 要 児 玉 貴 之 ( 交 野 第 四 中・大 阪 )	2	15 - 6 15 - 12 -	0	石 井 基 晴 西 田 元 ( 伊 東 南 中・静 岡 )
試合 番号 16	樋 渡 順 也 多 久 島 誠 ( 山 内 中・佐 賀 )	2	7 - 15 15 - 3 15 - 11	1	竹 村 嘉 満 馬 木 智 一 ( 神 居 古 潭 中・北 海 道 )

## 男子個人戦 ( B D )

### 準々決勝

試合 番号 17	久保敬文 村上和隆 (香川第一中・香川)	2	15 - 6 15 - 2 -	0	杉本譲二 村中宏通 (岱明中・熊本)
試合 番号 18	山下大介 田口智一 (山内中・佐賀)	2	15 - 4 15 - 1 -	0	鈴木政嗣 森田亮一 (松伏中・埼玉)
試合 番号 19	矢部正博 斎藤豊 (阿見中・茨城)	2	15 - 7 15 - 8 -	0	蒔苗淳 加藤弘幸 (弘前第一中・青森)
試合 番号 20	樋渡順也 多久島誠 (山内中・佐賀)	2	15 - 4 15 - 5 -	0	恵美要 児玉貴之 (交野第四中・大阪)

## 男子個人戦 ( B D )

### 準決勝

試合 番号 21	山下大介 田口智一 (山内中・佐賀)	2	15 - 4 15 - 4 -	0	久保敬文 村上和隆 (香川第一中・香川)
試合 番号 22	樋渡順也 多久島誠 (山内中・佐賀)	2	15 - 2 15 - 17 15 - 8	1	矢部正博 斎藤豊 (阿見中・茨城)

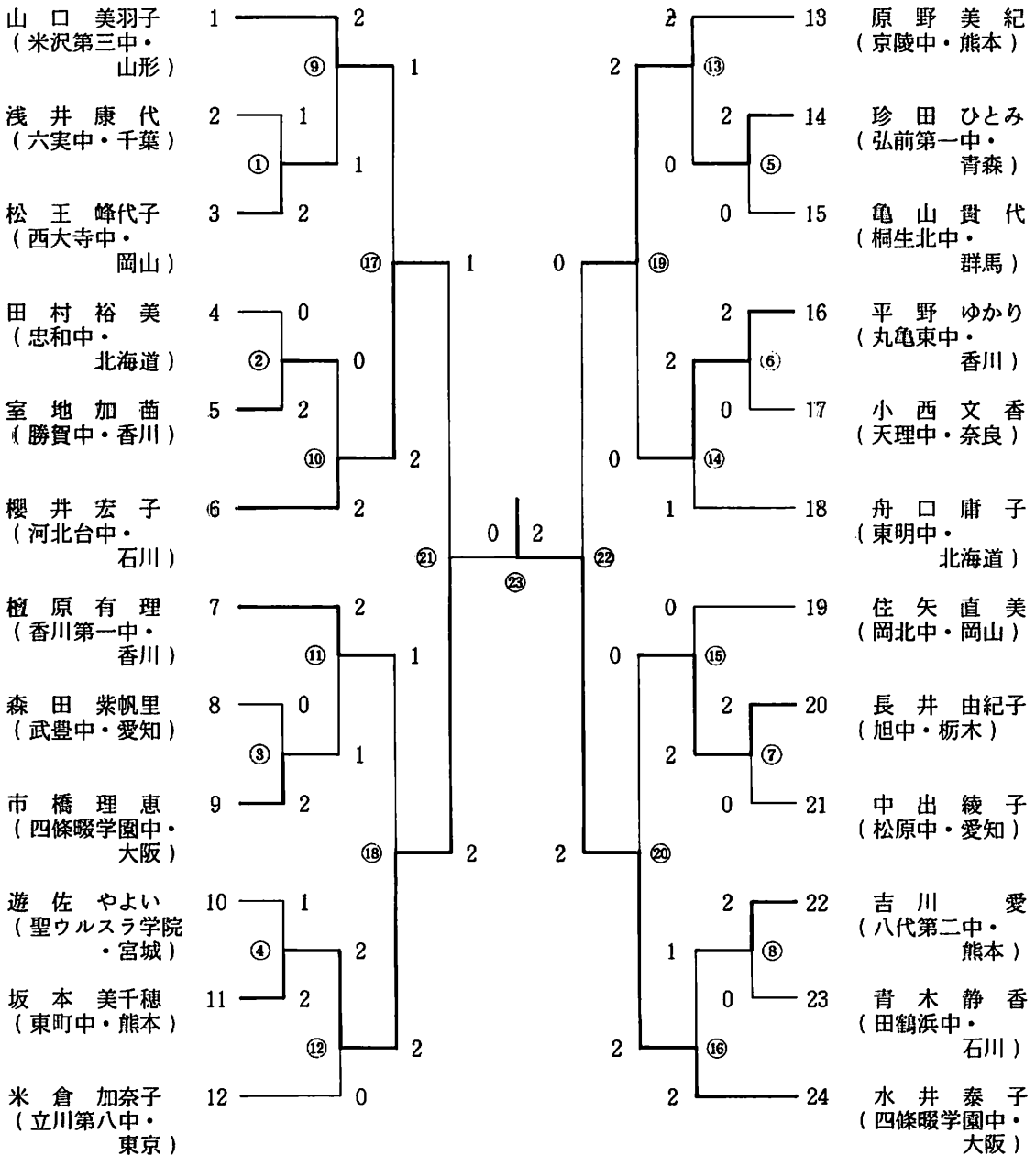
## 男子個人戦 ( B D )

決 勝

試合 番号 23	樋 渡 順 也 多久島 誠 (山 内 中・佐賀)	2	15 - 6     15 - 6     -	0	山 下 大 介 田 口 智 一 (山 内 中・佐賀)
----------------	--------------------------------	---	-------------------------------	---	----------------------------------

# 平成2年度 第20回全国中学校バドミントン大会 得点記録 女子 単

- 1位 水 井 泰 子 (大 阪・四條畷学園中学校)  
 2位 坂 本 美千穂 (熊 本・熊本市立東町中学校)  
 3位 原 野 美 紀 (熊 本・熊本市立京陵中学校)  
 3位 櫻 井 宏 子 (石 川・七塚町立河北台中学校)



## 女子個人戦 ( G S )

### 1 回 戦

試合 番号 1	松 王 峰代子 (西大寺中・岡山)	2	<table style="border-collapse: collapse; margin: auto;"> <tr><td style="border-right: 1px solid black; padding: 2px 5px;">11 - 5</td><td style="padding: 2px 5px;"> </td></tr> <tr><td style="border-right: 1px solid black; padding: 2px 5px;">6 - 11</td><td style="padding: 2px 5px;"> </td></tr> <tr><td style="border-right: 1px solid black; padding: 2px 5px;">11 - 2</td><td style="padding: 2px 5px;"> </td></tr> </table>	11 - 5		6 - 11		11 - 2		1	浅 井 康 代 (六 実 中・千葉)
11 - 5											
6 - 11											
11 - 2											
試合 番号 2	室 地 加 苗 (勝 賀 中・香川)	2	<table style="border-collapse: collapse; margin: auto;"> <tr><td style="border-right: 1px solid black; padding: 2px 5px;">11 - 8</td><td style="padding: 2px 5px;"> </td></tr> <tr><td style="border-right: 1px solid black; padding: 2px 5px;">11 - 4</td><td style="padding: 2px 5px;"> </td></tr> <tr><td style="border-right: 1px solid black; padding: 2px 5px;">-</td><td style="padding: 2px 5px;"> </td></tr> </table>	11 - 8		11 - 4		-		0	田 村 裕 美 (忠 和 中・北海道)
11 - 8											
11 - 4											
-											
試合 番号 3	市 橋 理 恵 (四條畷学園中 ・大阪)	2	<table style="border-collapse: collapse; margin: auto;"> <tr><td style="border-right: 1px solid black; padding: 2px 5px;">11 - 5</td><td style="padding: 2px 5px;"> </td></tr> <tr><td style="border-right: 1px solid black; padding: 2px 5px;">11 - 3</td><td style="padding: 2px 5px;"> </td></tr> <tr><td style="border-right: 1px solid black; padding: 2px 5px;">-</td><td style="padding: 2px 5px;"> </td></tr> </table>	11 - 5		11 - 3		-		0	森 田 紫 帆 里 (武 豊 中・愛知)
11 - 5											
11 - 3											
-											
試合 番号 4	坂 本 美 千 穂 (東 町 中・熊本)	2	<table style="border-collapse: collapse; margin: auto;"> <tr><td style="border-right: 1px solid black; padding: 2px 5px;">10 - 12</td><td style="padding: 2px 5px;"> </td></tr> <tr><td style="border-right: 1px solid black; padding: 2px 5px;">12 - 9</td><td style="padding: 2px 5px;"> </td></tr> <tr><td style="border-right: 1px solid black; padding: 2px 5px;">11 - 3</td><td style="padding: 2px 5px;"> </td></tr> </table>	10 - 12		12 - 9		11 - 3		1	遊 佐 や よ い (聖ウルスラ学院 ・宮城)
10 - 12											
12 - 9											
11 - 3											
試合 番号 5	珍 田 ひ と み (弘前第一中・青森)	2	<table style="border-collapse: collapse; margin: auto;"> <tr><td style="border-right: 1px solid black; padding: 2px 5px;">12 - 11</td><td style="padding: 2px 5px;"> </td></tr> <tr><td style="border-right: 1px solid black; padding: 2px 5px;">11 - 4</td><td style="padding: 2px 5px;"> </td></tr> <tr><td style="border-right: 1px solid black; padding: 2px 5px;">-</td><td style="padding: 2px 5px;"> </td></tr> </table>	12 - 11		11 - 4		-		0	亀 山 貴 代 (桐生北中・群馬)
12 - 11											
11 - 4											
-											
試合 番号 6	平 野 ゆ かり (丸 亀 東 中・香川)	2	<table style="border-collapse: collapse; margin: auto;"> <tr><td style="border-right: 1px solid black; padding: 2px 5px;">11 - 4</td><td style="padding: 2px 5px;"> </td></tr> <tr><td style="border-right: 1px solid black; padding: 2px 5px;">11 - 9</td><td style="padding: 2px 5px;"> </td></tr> <tr><td style="border-right: 1px solid black; padding: 2px 5px;">-</td><td style="padding: 2px 5px;"> </td></tr> </table>	11 - 4		11 - 9		-		0	小 西 文 香 (天 理 中・奈良)
11 - 4											
11 - 9											
-											
試合 番号 7	長 井 由 紀 子 (旭 中・栃木)	2	<table style="border-collapse: collapse; margin: auto;"> <tr><td style="border-right: 1px solid black; padding: 2px 5px;">11 - 4</td><td style="padding: 2px 5px;"> </td></tr> <tr><td style="border-right: 1px solid black; padding: 2px 5px;">11 - 1</td><td style="padding: 2px 5px;"> </td></tr> <tr><td style="border-right: 1px solid black; padding: 2px 5px;">-</td><td style="padding: 2px 5px;"> </td></tr> </table>	11 - 4		11 - 1		-		0	中 出 綾 子 (松 原 中・愛知)
11 - 4											
11 - 1											
-											
試合 番号 8	吉 川 愛 (八代第二中・熊本)	2	<table style="border-collapse: collapse; margin: auto;"> <tr><td style="border-right: 1px solid black; padding: 2px 5px;">11 - 2</td><td style="padding: 2px 5px;"> </td></tr> <tr><td style="border-right: 1px solid black; padding: 2px 5px;">11 - 3</td><td style="padding: 2px 5px;"> </td></tr> <tr><td style="border-right: 1px solid black; padding: 2px 5px;">-</td><td style="padding: 2px 5px;"> </td></tr> </table>	11 - 2		11 - 3		-		0	青 木 静 香 (田 鶴 浜 中・石川)
11 - 2											
11 - 3											
-											

## 女子個人戦 ( G S )

### 2 回 戦

試合 番号 9	山 口 美羽子 ( 米沢第三中・山形 )	2	11 - 3 11 - 12 11 - 4	1	松 王 峰代子 ( 西大寺中・岡山 )
試合 番号 10	櫻 井 宏 子 ( 河北台中・石川 )	2	11 - 2 11 - 5 -	0	室 地 加 苗 ( 勝 賀 中・香川 )
試合 番号 11	檀 原 有 理 ( 香川第一中・香川 )	2	4 - 11 11 - 0 11 - 7	1	市 橋 理 恵 ( 四條畷学園中 ・大阪 )
試合 番号 12	坂 本 美千穂 ( 東 町 中・熊本 )	2	11 - 3 11 - 7 -	0	米 倉 加奈子 ( 立川第八中・東京 )
試合 番号 13	原 野 美 紀 ( 京 陵 中・熊本 )	2	11 - 7 11 - 6 -	0	珍 田 ひとみ ( 弘前第一中・青森 )
試合 番号 14	平 野 ゆかり ( 丸 亀 東 中・香川 )	2	9 - 11 11 - 8 11 - 5	1	舟 口 庸 子 ( 東 明 中・北海道 )
試合 番号 15	長 井 由紀子 ( 旭 中・栃木 )	2	11 - 3 11 - 4 -	0	住 矢 直 美 ( 岡 北 中・岡山 )
試合 番号 16	水 井 泰 子 ( 四條畷学園中 ・大阪 )	2	5 - 11 11 - 6 11 - 8	1	吉 川 愛 ( 八代第二中・熊本 )

## 女子個人戦 ( G S )

### 準々決勝

試合 番号 17	櫻井宏子 (河北台中・石川)	2	<table style="border-collapse: collapse; margin: auto;"> <tr><td style="border-right: 1px solid black; padding: 2px 5px;">3 - 11</td></tr> <tr><td style="border-right: 1px solid black; padding: 2px 5px;">11 - 4</td></tr> <tr><td style="border-right: 1px solid black; padding: 2px 5px;">12 - 10</td></tr> </table>	3 - 11	11 - 4	12 - 10	1	山口美羽子 (米沢第三中・山形)
3 - 11								
11 - 4								
12 - 10								
試合 番号 18	坂本美千穂 (東町中・熊本)	2	<table style="border-collapse: collapse; margin: auto;"> <tr><td style="border-right: 1px solid black; padding: 2px 5px;">11 - 4</td></tr> <tr><td style="border-right: 1px solid black; padding: 2px 5px;">7 - 11</td></tr> <tr><td style="border-right: 1px solid black; padding: 2px 5px;">11 - 8</td></tr> </table>	11 - 4	7 - 11	11 - 8	1	檀原有理 (香川第一中・香川)
11 - 4								
7 - 11								
11 - 8								
試合 番号 19	原野美紀 (京陵中・熊本)	2	<table style="border-collapse: collapse; margin: auto;"> <tr><td style="border-right: 1px solid black; padding: 2px 5px;">11 - 6</td></tr> <tr><td style="border-right: 1px solid black; padding: 2px 5px;">11 - 0</td></tr> <tr><td style="border-right: 1px solid black; padding: 2px 5px;">-</td></tr> </table>	11 - 6	11 - 0	-	0	平野ゆかり (丸亀東中・香川)
11 - 6								
11 - 0								
-								
試合 番号 20	水井泰子 (四條畷学園中 ・大阪)	2	<table style="border-collapse: collapse; margin: auto;"> <tr><td style="border-right: 1px solid black; padding: 2px 5px;">11 - 4</td></tr> <tr><td style="border-right: 1px solid black; padding: 2px 5px;">11 - 4</td></tr> <tr><td style="border-right: 1px solid black; padding: 2px 5px;">-</td></tr> </table>	11 - 4	11 - 4	-	0	長井由紀子 (旭中・栃木)
11 - 4								
11 - 4								
-								

## 女子個人戦 ( G S )

### 準決勝

試合 番号 21	坂本美千穂 (東町中・熊本)	2	<table style="border-collapse: collapse; margin: auto;"> <tr><td style="border-right: 1px solid black; padding: 2px 5px;">11 - 2</td></tr> <tr><td style="border-right: 1px solid black; padding: 2px 5px;">7 - 11</td></tr> <tr><td style="border-right: 1px solid black; padding: 2px 5px;">11 - 8</td></tr> </table>	11 - 2	7 - 11	11 - 8	1	櫻井宏子 (河北台中・石川)
11 - 2								
7 - 11								
11 - 8								
試合 番号 22	水井泰子 (四條畷学園中 ・大阪)	2	<table style="border-collapse: collapse; margin: auto;"> <tr><td style="border-right: 1px solid black; padding: 2px 5px;">11 - 8</td></tr> <tr><td style="border-right: 1px solid black; padding: 2px 5px;">11 - 1</td></tr> <tr><td style="border-right: 1px solid black; padding: 2px 5px;">-</td></tr> </table>	11 - 8	11 - 1	-	0	原野美紀 (京陵中・熊本)
11 - 8								
11 - 1								
-								



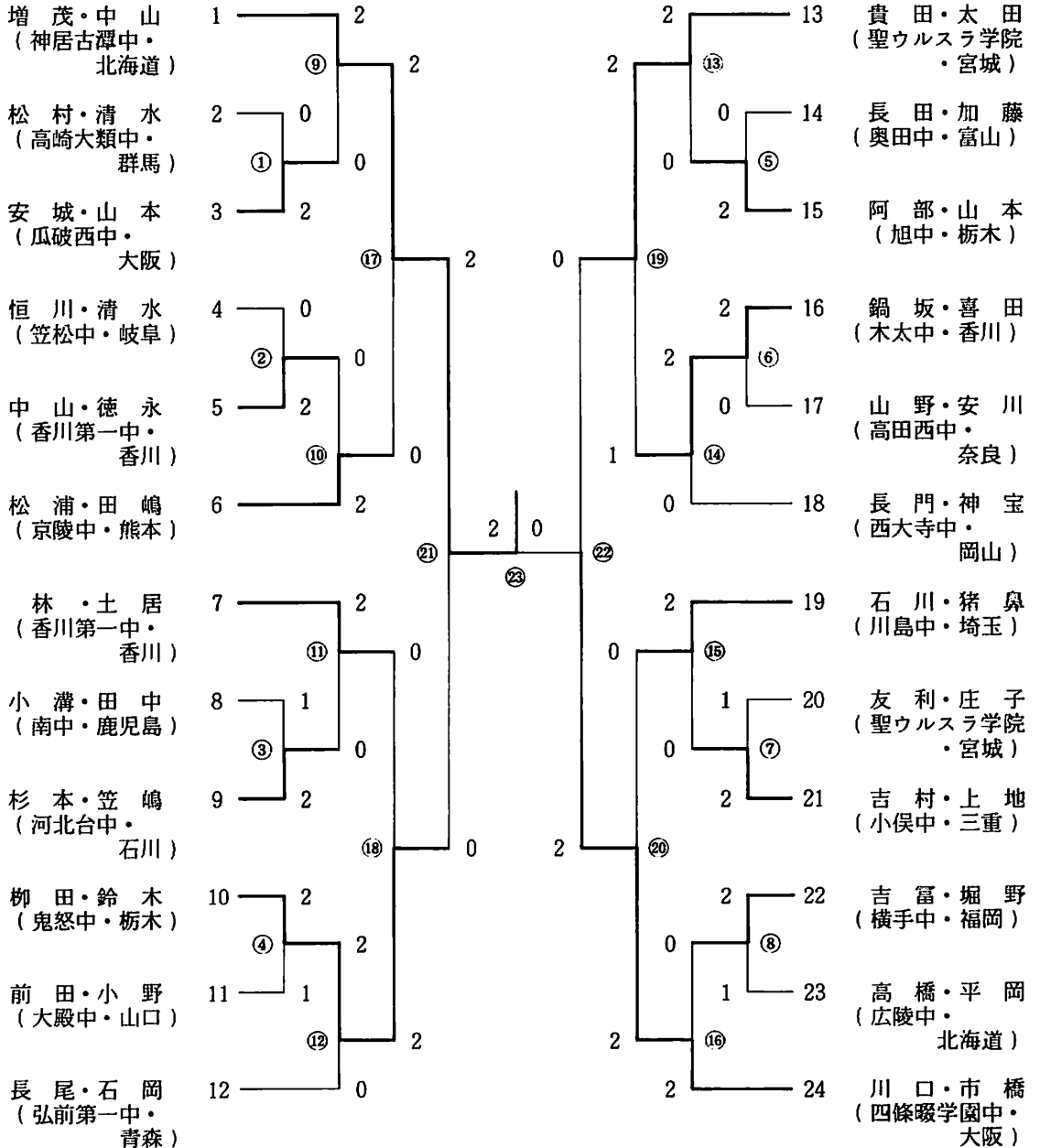
## 女子個人戦 ( G S )

決 勝

試合 番号 23	水 井 泰 子 ( 四 條 畷 学 園 中 ・ 大 阪 )	2	11 - 6     11 - 2     -	0	坂 本 美 千 穂 ( 東 町 中 ・ 熊 本 )
----------------	-------------------------------------	---	-------------------------------	---	------------------------------

# 平成2年度 第20回全国中学校バドミントン大会 得点記録 女子 複

- 1位 増茂 孝枝・中山智香子(北海道・旭川市立神居古潭中学校)  
 2位 川口 桐香・市橋 美紀(大阪・四條畷学園中学校)  
 3位 柳田 明子・鈴木 恵(栃木・宇都宮市立鬼怒中学校)  
 3位 貴田 泉・太田 裕子(宮城・聖ウルスラ学院中学校)



## 女子個人戦 (GD)

### 1 回 戦

試合 番号 1	安 城 香 山 本 静 香 (瓜破西中・大阪)	2	15 - 4 15 - 9 -	0	松 村 絵里香 清 水 美 佳 (大類中・群馬)
試合 番号 2	中 山 真理子 徳 永 郁 子 (香川第一中・香川)	2	15 - 11 15 - 7 -	0	恒 川 絹 代 清 水 礼 子 (笠松中・岐阜)
試合 番号 3	杉 本 恵 笠 嶋 真 理 (河北台中・石川)	2	15 - 7 7 - 15 17 - 14	1	小 溝 直 子 田 中 百合香 (南 中・鹿児島)
試合 番号 4	柳 田 明 子 鈴 木 恵 (鬼怒中・栃木)	2	8 - 15 15 - 8 15 - 4	1	前 田 奈 美 小 野 妙 子 (大殿中・山口)
試合 番号 5	阿 部 貴 子 山 本 美 樹 (旭 中・栃木)	2	15 - 0 15 - 7 -	0	長 田 麻知子 加 藤 真知子 (奥田中・富山)
試合 番号 6	鍋 坂 陽 子 喜 田 さおり (木太中・香川)	2	15 - 6 15 - 8 -	0	山 野 深 雪 安 川 由加理 (高田西中・奈良)
試合 番号 7	吉 村 彩 上 地 エリナ (小俣中・三重)	2	15 - 7 14 - 17 15 - 8	1	友 利 奈 々 庄 子 絵 美 (聖ウルスラ学院中・宮城)
試合 番号 8	吉 富 桂 子 堀 野 陽 子 (横手中・福岡)	2	15 - 4 13 - 15 15 - 6	1	高 橋 奈緒子 平 岡 千 佳 (広陵中・北海道)

## 女子個人戦 ( G D )

### 2 回 戦

試合 番号 9	増 茂 孝 枝 中 山 智 香 子 ( 神 居 古 潭 中 ・ 北 海 道 )	2	15 - 12 15 - 9 -	0	安 城 香 山 本 静 香 ( 瓜 破 西 中 ・ 大 阪 )
試合 番号 10	松 浦 幸 田 嶋 一 美 ( 京 陵 中 ・ 熊 本 )	2	15 - 11 15 - 10 -	0	中 山 真 理 子 徳 永 郁 子 ( 香 川 第 一 ・ 香 川 )
試合 番号 11	林 美 有 紀 土 居 由 香 里 ( 香 川 第 一 中 ・ 香 川 )	2	15 - 11 15 - 8 -	0	杉 本 恵 笠 嶋 真 理 ( 河 北 台 中 ・ 石 川 )
試合 番号 12	柳 田 明 子 鈴 木 恵 ( 鬼 怒 中 ・ 栃 木 )	2	15 - 4 15 - 8 -	0	長 尾 里 子 石 岡 亜 紀 子 ( 弘 前 第 一 中 ・ 青 森 )
試合 番号 13	貴 田 泉 太 田 裕 子 ( 聖 ウ ル ウ ラ 学 院 中 ・ 宮 城 )	2	15 - 8 15 - 4 -	0	阿 部 貴 子 山 本 美 樹 ( 旭 中 ・ 栃 木 )
試合 番号 14	鍋 坂 陽 子 喜 田 さ お り ( 木 太 中 ・ 香 川 )	2	15 - 3 15 - 2 -	0	長 門 弘 美 神 宝 朝 子 ( 西 大 寺 中 ・ 岡 山 )
試合 番号 15	石 川 仁 美 猪 鼻 朋 子 ( 川 島 中 ・ 埼 玉 )	2	15 - 7 15 - 5 -	0	吉 村 彩 上 地 エ リ ナ ( 小 俣 中 ・ 三 重 )
試合 番号 16	川 口 桐 香 市 橋 美 紀 ( 四 條 曙 学 園 中 ・ 大 阪 )	2	15 - 3 15 - 7 -	0	吉 富 桂 子 堀 野 陽 子 ( 横 手 中 ・ 福 岡 )

## 女子個人戦 ( G D )

### 準々決勝

試合 番号 17	増 茂 孝 枝 中 山 智香子 ( 神居古潭中・北海道 )	2	15 - 5 15 - 3 -	0	松 浦 幸 田 嶋 一 美 ( 京 陵 中・熊本 )
試合 番号 18	柳 田 明 子 鈴 木 恵 ( 鬼 怒 中・栃木 )	2	15 - 4 18 - 16 -	0	林 美有紀 土 居 由香里 ( 香川第一中・香川 )
試合 番号 19	貴 田 泉 太 田 裕 子 ( 聖ウルスラ学院中・宮城 )	2	6 - 15 15 - 9 15 - 10	1	鍋 坂 陽 子 喜 田 さおり ( 木 太 中・香川 )
試合 番号 20	川 口 桐 香 市 橋 美 紀 ( 四條畷学園中・大阪 )	2	15 - 11 15 - 11 -	0	石 川 仁 美 猪 鼻 朋 子 ( 川 島 中・埼玉 )

## 女子個人戦 ( G D )

### 準決勝

試合 番号 21	増 茂 孝 枝 中 山 智香子 ( 神居古潭中・北海道 )	2	15 - 2 15 - 8 -	0	柳 田 明 子 鈴 木 恵 ( 鬼 怒 中・栃木 )
試合 番号 22	川 口 桐 香 市 橋 美 紀 ( 四條畷学園中・大阪 )	2	15 - 3 15 - 10 -	0	貴 田 泉 太 田 裕 子 ( 聖ウルスラ学院中・宮城 )

## 女子個人戦 ( G D )

決 勝

試合 番号 23	増 茂 孝 枝 中 山 智 香 子 ( 神居古潭中・北海道 )	2	15 - 8     15 - 4   0   -	川 口 桐 香 市 橋 美 紀 ( 四條畷学園中・大阪 )
----------------	---------------------------------------	---	---------------------------------	-------------------------------------

## あ と が き

第20回全国中学校バドミントン大会は皆様のご協力により、盛大に終わることができました。誠に有り難うございました。

開催にあたって企画から準備、運営まで、何かと不行き届きな点が多々あったにもかかわらず、皆様の寛大なご支援により大会を成功裡に終えることができましたことを心から感謝いたしております。

大会終了にあたりまして、競技記録等を取りまとめ、ここに謹んでご報告申し上げます、お礼のごあいさついたします。